

ENGELBERT STRAUSS



**[DE] Bedienungsanleitung
LED-Spannungs/-
Durchgangsprüfer SP 100
[EN] Operating instructions
LED Voltage-Tester Sp100**

de	Bedienungsanleitung	3
en	Operating instructions	11
fr	Manuel d'utilisation	19
es	Manual de instrucciones	27
pt	Manual de instruções	35
it	Manuale utente	43
nl	Bedieningshandleiding	51
da	Betjeningsvejledning	59
sv	Bruksanvisning	67
no	Bruksanvisning	75
fi	Käyttöohje	83
el	Οδηγίες χειρισμού	91
tr	Kullanım kılavuzu	99
hu	Kezelési útmutató	107
pl	Instrukcja obsługi	115
ru	Инструкция по пользованию	123
cs	Návod k obsluze	131
ro	Instrucțiuni de utilizare	139
sk	Návod na obsluhu	147

Inhaltsverzeichnis	
Sicherheitshinweise	4
Bestimmungsgemäße Verwendung	5
Haftungsausschluss	5
Entsorgung	6
Bedienung	6
Sicherheitshinweise	6
Allgemeines	7
Funktion	7
Selbsttest / Auto Power-Off	7
Gleichspannung prüfen	8
Wechselspannung prüfen	8
Phasenprüfung	8
Drehfeldprüfung (> 200 V AC)	8
Einhandprüfung (z.B. Schuko-Steckdose)	8
Prüfstellenbeleuchtung	8
Durchgangsprüfung	9
Lastzuschaltung / FI/RCD-Auslösetest, PE (Schutzleitertest)	9
Reinigung	9
Wartung	9
Batteriewechsel	9
Technische Daten	10

Sicherheitshinweise

Sicherheitshinweise



WARNUNG

Lesen Sie vor Gebrauch diese Anleitung genau durch. Wenn das Gerät nicht den Herstellerangaben entsprechend eingesetzt wird, kann der durch das Gerät bereitgestellte Schutz beeinträchtigt werden.



WARNUNG

Gefahrenquellen sind z.B. mechanische Teile, durch die es zu schweren Verletzungen von Personen kommen kann. Auch die Gefährdung von Gegenständen (z.B. die Beschädigung des Gerätes) besteht.



WARNUNG

Stromschlag kann zum Tod oder zu schweren Verletzungen von Personen führen sowie eine Gefährdung für die Funktion von Gegenständen (z.B. die Beschädigung des Gerätes) sein.



WARNUNG

Aus Sicherheits- und Zulassungsgründen (CE) ist das eigenmächtige Umbauen und/oder Verändern des Gerätes nicht gestattet. Um einen sicheren Betrieb mit dem Gerät zu gewährleisten, müssen Sie die Sicherheitshinweise, Warnvermerke und das Kapitel "Bestimmungsgemäße Verwendung" unbedingt beachten.



WARNUNG

Beachten Sie vor dem Gebrauch des Gerätes bitte folgende Hinweise:

- | Vermeiden Sie einen Betrieb des Gerätes in der Nähe von elektrischen Schweißgeräten, Induktionsheizern und anderen elektromagnetischen Feldern.
- | Nach abrupten Temperaturwechseln muss das Gerät vor dem Gebrauch zur Stabilisierung ca. 30 Minuten an die neue Umgebungstemperatur angepasst werden.
- | Bei niedrigeren Temperaturen unter 5 °C kann die Bereitschaft des Spannungsprüfers beeinträchtigt werden. Bitte sorgen Sie für genügend Stromversorgung, in dem Sie geeignete Batterien verwenden, die auch für den eingesetzten Temperaturbereich spezifiziert sind!
- | Setzen Sie das Gerät nicht längere Zeit hohen Temperaturen aus.
- | Vermeiden Sie staubige und feuchte Umgebungsbedingungen.
- | Der Spannungsprüfer und das Zubehör sind kein Spielzeug und gehören nicht in Kinderhände!
- | In gewerblichen Einrichtungen sind die Unfallverhütungsvorschriften des Verbandes der gewerblichen Berufsgenossenschaften für elektrische Anlagen und Betriebsmittel zu beachten.



Bitte beachten Sie die fünf Sicherheitsregeln:

- 1 Freischalten
- 2 Gegen Wiedereinschalten sichern
- 3 Spannungsfreiheit feststellen (Spannungsfreiheit ist 2-polig festzustellen)
- 4 Erden und kurzschließen
- 5 Benachbarte unter Spannung stehende Teile abdecken



WARNUNG

- | Ein Spannungsprüfer mit relativ niedriger Impedanz wird im Vergleich zum Referenzwert 100 k Ω nicht alle Störspannungen mit einem Ursprungswert oberhalb ELV anzeigen. Bei Kontakt mit den zu prüfenden Anlagenteilen kann der Spannungsprüfer die Störspannungen durch Entladung vorübergehend bis zu einem Pegel unterhalb ELV herabsetzen; nach dem Entfernen des Spannungsprüfers wird die Störspannung ihren Ursprungswert aber wieder annehmen.
- | Ein Spannungsprüfer mit relativ hoher innerer Impedanz wird im Vergleich zum Referenzwert 100 k Ω bei vorhandener Störspannung „Betriebsspannung nicht vorhanden“ nicht eindeutig anzeigen.
- | Wenn die Anzeige „Spannung vorhanden“ nicht erscheint, wird dringend empfohlen, vor Aufnahme der Arbeiten die Erdungseinrichtung einzulegen.
- | Wenn die Anzeige „Spannung vorhanden“ bei einem Teil erscheint, der als von der Anlage getrennt gilt, wird dringend empfohlen, mit zusätzlichen Maßnahmen (z.B.: Verwendung eines geeigneten Spannungsprüfers,

Sichtprüfung der Trennstelle im elektrischen Netz, usw.) den Zustand „Betriebsspannung nicht vorhanden“ des zu prüfenden Anlagenteils nachzuweisen und festzustellen, dass die vom Spannungsprüfer angezeigte Spannung eine Störspannung ist.

Bestimmungsgemäße Verwendung

Nur für den Einsatz durch Elektrofachkräfte und fachkundiges Personal vorgesehen.

Das Gerät ist nur für die in der Bedienungsanleitung beschriebenen Anwendungen wie Wechselspannungs-, Gleichspannungs- und Durchgangsprüfungen, Phasen- und Drehfeldtest, bestimmt. Eine andere Verwendung ist unzulässig und kann zu Unfällen oder Zerstörung des Gerätes führen. Diese Fehlanwendungen führen zu einem sofortigen Erlöschen jeglicher Garantie- und Gewährleistungsansprüche des Bedieners gegenüber dem Hersteller.

Jeder, der dieses Prüfgerät verwendet, sollte entsprechend ausgebildet und mit den besonderen, in einem industriellen Umfeld auftretenden Gefahren bei der Spannungsprüfung, den notwendigen Sicherheitsvorkehrungen und den Verfahren zur Überprüfung der ordnungsgemäßen Funktion des Gerätes vor und nach jedem Gebrauch vertraut sein.



Um das Gerät vor Beschädigung zu schützen, entfernen Sie bei längerem Nichtgebrauch des Gerätes die Batterien.



Bei Sach- oder Personenschäden, die durch unsachgemäße Handhabung oder Nichtbeachtung der Sicherheitshinweise verursacht werden, übernehmen wir keine Haftung. In solchen Fällen erlischt jeglicher Garantieanspruch. Ein in einem Dreieck befindliches Ausrufezeichen weist auf Sicherheitshinweise in der Bedienungsanleitung hin. Lesen Sie vor Inbetriebnahme die Anleitung komplett durch. Dieses Gerät ist CE-geprüft und erfüllt somit die erforderlichen Richtlinien.

Rechte vorbehalten, die Spezifikationen ohne vorherige Ankündigung zu ändern © 2017 Testboy GmbH, Deutschland.

Haftungsausschluss



Bei Schäden, die durch Nichtbeachten der Anleitung verursacht werden, erlischt der Garantieanspruch! Für Folgeschäden, die daraus resultieren, übernehmen wir keine Haftung!

Testboy haftet nicht für Schäden, die aus

- | dem Nichtbeachten der Anleitung
- | von Testboy nicht freigegebenen Änderungen am Produkt oder
- | von Testboy nicht hergestellten oder nicht freigegebenen Ersatzteilen
- | Alkohol-, Drogen- oder Medikamenteneinfluss hervorgerufen werden

resultieren.

Richtigkeit der Bedienungsanleitung

Diese Bedienungsanleitung wurde mit großer Sorgfalt erstellt. Für die Richtigkeit und Vollständigkeit der Daten, Abbildungen und Zeichnungen wird keine Gewähr übernommen. Änderungen, Druckfehler und Irrtümer vorbehalten.

Bedienung

Entsorgung

Sehr geehrter Testboy-Kunde, mit dem Erwerb unseres Produktes haben Sie die Möglichkeit, das Gerät nach Ende seines Lebenszyklus an geeignete Sammelstellen für Elektroschrott zurückzugeben.



Die WEEE regelt die Rücknahme und das Recycling von Elektroaltgeräten. Hersteller von Elektrogeräten sind dazu verpflichtet, Elektrogeräte, die verkauft werden, kostenfrei zurückzunehmen und zu recyceln. Elektrogeräte dürfen dann nicht mehr in die „normalen“ Abfallströme eingebracht werden. Elektrogeräte sind separat zu recyceln und zu entsorgen. Alle Geräte, die unter diese Richtlinie fallen, sind mit diesem Logo gekennzeichnet.

Entsorgung von gebrauchten Batterien



Sie als Endverbraucher sind gesetzlich (**Batteriegesetz**) zur Rückgabe aller gebrauchten Batterien und Akkus verpflichtet;

Eine Entsorgung über den Hausmüll ist untersagt!

Schadstoffhaltige Batterien/Akkus sind mit nebenstehenden Symbolen gekennzeichnet, die auf das Verbot der Entsorgung über den Hausmüll hinweisen.

Die Bezeichnungen für das ausschlaggebende Schwermetall sind u. a.:

Cd = Cadmium, **Hg** = Quecksilber, **Pb** = Blei, **Mn** = Mangan, **Li** = Lithium.

Ihre verbrauchten Batterien/Akkus können Sie unentgeltlich bei den Sammelstellen Ihrer Gemeinde oder überall dort abgeben, wo Batterien/Akkus verkauft werden!

Qualitätszertifikat

Alle innerhalb der Testboy GmbH durchgeführten, qualitätsrelevanten Tätigkeiten und Prozesse werden permanent durch ein Qualitätsmanagementsystem überwacht. Die Testboy GmbH bestätigt weiterhin, dass die während der Kalibrierung verwendeten Prüfeinrichtungen und Instrumente einer permanenten Prüfmittelüberwachung unterliegen.

Konformitätserklärung

Das Produkt erfüllt die aktuellsten Richtlinien. Nähere Informationen erhalten Sie auf www.testboy.de

Bedienung

Vielen Dank, dass Sie sich für den Testboy® Profi III LED, einen zweipoligen Spannungsprüfer mit LED-Anzeige, entschieden haben. Es können Gleichspannungen (6 V bis 1400 V) und Wechselspannungen (6 V bis 1000 V) gegen Erde, Polaritäts-, Drehfeldrichtungs- und Durchgangsprüfungen bis 200 k Ω sowie FI/RCD-Tests durchgeführt werden.

Dank des drehbaren Abstandhalters ist bei Spannungsprüfungen eine Einhandbedienung möglich.

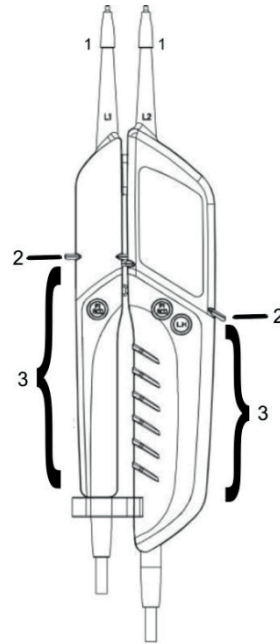
Der Testboy® Profi III LED ist durch die hohe Schutzart (IP65) auch bei rauem Einsatz verwendbar.

Sicherheitshinweise

Sie haben sich für ein Gerät entschieden, das Ihnen ein hohes Maß an Sicherheit bietet. Um eine gefahrlose und richtige Anwendung sicherzustellen, ist es unerlässlich, dass Sie diese Bedienungsanleitung vor dem ersten Gebrauch vollständig durchlesen.

Es gelten folgende Sicherheitsvorkehrungen:

- | Der Spannungsprüfer muss kurz vor dem Einsatz auf Funktion überprüft werden (VDE-Vorschrift 0105, Teil 1). Vergewissern Sie sich, dass die Prüflleitung und das Gerät in einem einwandfreien Zustand sind. Überprüfen Sie das Gerät an einer bekannten Spannungsquelle, z.B. 230 V-Steckdose.
- | Fällt hierbei die Anzeige einer oder mehrerer Funktionen aus, darf das Gerät nicht mehr verwendet werden und muss von Fachpersonal überprüft werden.
- | Gerät nur an den Handgriffen (3) unterhalb der mechanischen Markierung (2) anfassen, vermeiden Sie die Berührung der Prüfspitzen (1)! (siehe Bildarstellung)
- | Prüfungen auf Spannungsfreiheit nur zweipolig durchführen!
- | Das Gerät darf nicht in feuchter Umgebung betrieben werden!
- | Nicht mit offenem Batteriefach benutzen! Die Prüfspitzen müssen während eines Batteriewechsels vom Prüfkreis entfernt werden.
- | Eine einwandfreie Anzeige ist im Temperaturbereich von -15 °C bis +45 °C sichergestellt.
- | Das Gerät immer trocken und sauber halten. Das Gehäuse darf nur mit einem feuchten Tuch gereinigt werden.
- | Das zusätzlich anzeigende Warnsymbol und Vibration bei Spannungen > 35 V dienen nur zur Warnung von lebensgefährlichen Spannungen, nicht zu Prüfzwecken!
- | Batterien sofort wechseln, wenn kurz nach dem Einschalten oder schon beim Einschalten das Gerät sich sofort wieder abschaltet.
- | Die verschiedenen anzeigenden Signale des Spannungsprüfers (einschließlich des ELV-Grenzwertes) dürfen nicht für Messzwecke verwendet werden.



Allgemeines

Spannungen haben Priorität. Liegt keine Spannung an den Prüfspitzen an ($< 4\text{ V}$), befindet sich das Gerät im Modus Durchgangsprüfung.

Funktion

Zum Einschalten des Gerätes halten Sie einfach die Prüfspitzen kurz aneinander.
 Im Stand-by Zustand leuchtet die orange "Rx/Ω"-LED.
 Das An- bzw. Abschrauben der Prüfspitzenadapter macht das Prüfen an Steckdosen komfortabler.
 Zur sicheren Aufbewahrung befindet sich eine passende Halterung am unverlierbaren Prüfspitzenchutz.
 Der nominale Strom I_n liegt bei maximal 3,5 mA.

Selbsttest / Auto Power-Off

Beim ersten Einschalten, entweder beim Einlegen neuer Batterien oder beim aneinanderhalten der Prüfspitzen wenn das Gerät aus ist (die "Rx/Ω"-LED leuchtet nicht), des Gerätes leuchten alle optischen Anzeigen (LEDs) auf. Kurz danach wechselt das Gerät in die Durchgangsprüfung.
 Fällt hierbei die Anzeige einer oder mehrerer Funktionen aus, darf das Gerät nicht mehr verwendet werden und muss vom Fachpersonal überprüft werden.
 Halten Sie zum Test die Prüfspitzen aneinander, dieses sollte kurz vor und nach der Anwendung erfolgen, um die Betriebsbereitschaft des Gerätes sicherzustellen. Die grüne "Rx/Ω"-LED muss deutlich leuchten.
 Sollte die LED nicht oder nur schwach aufleuchten, müssen die Batterien erneuert werden.
 Sollte das Gerät auch mit neuen Batterien nicht funktionieren, muss es vor Fehlbenutzung geschützt werden.
 Nach einiger Zeit ohne Benutzung schaltet das Gerät automatisch durch die "Auto Power Off"-Funktion ab.
 Die orange "Rx/Ω"-LED erlischt dabei. Zum erneuten Einschalten/Selbsttest halten Sie die Prüfspitzen kurz aneinander.

Bedienung

Gleichspannung prüfen

Bei Anlegen der Prüfspitzen an eine Gleichspannung innerhalb des Nennspannungsbereiches, leuchtet eine der unteren (12 V +-) sowie die darüber angeordneten LEDs, entsprechend der anliegenden Spannung auf. Die unteren LEDs zeigen die Polarität an der Prüfspitze L2 an! (+ bzw. -)

Bei Überschreitung des Schwellenwertes von ca. 35 V leuchtet zusätzlich die ELV-LED an und eine deutliche Vibration ist zu spüren. Dieses signalisiert das Anliegen lebensbedrohlicher Spannung!
Die ELV-LED darf nicht für Messzwecke verwendet werden.

Wechselspannung prüfen

Bei Anlegen der Prüfspitzen an eine Wechselspannung innerhalb des Nennspannungsbereiches, leuchten beide der unteren (12 V +-) sowie die darüber angeordneten LEDs, entsprechend der anliegenden Spannung auf. Das gleichzeitige Aufleuchten der unteren LEDs weist auf Wechselspannung hin (-).

Bei Überschreitung des Schwellenwertes von ca. 35 V leuchtet zusätzlich die ELV-LED an und eine deutliche Vibration ist zu spüren. Dieses signalisiert ein Anliegen lebensbedrohlicher Spannung!
Die ELV-LED darf nicht für Messzwecke verwendet werden.

Phasenprüfung

Schutzkleidung und isolierende Standorte können die Funktion beeinflussen!

Berühren Sie mit der Prüfspitze "L2" der großen Handhabe einen Leiter. Bei Anliegen einer Phase (Pol >100 V AC), min. 100 V~, leuchtet die "<L"-LED auf! Ein kurzes Aufleuchten der 12V LEDs hat hier keine Bedeutung.



Für die Bestimmung der Phasenleiter kann die Wahrnehmbarkeit der Anzeige beeinträchtigt werden, z.B. durch isolierende Vorrichtungen zum Schutz gegen direktes Berühren, in ungünstigen Positionen, zum Beispiel auf Holzleitern oder isolierenden Fußbodenbelägen, einer nicht geerdeten Spannung oder auch bei ungünstigen Lichtverhältnissen.

Prüfen Sie zur Sicherheit zweipolig auf Spannungsfreiheit.

Sie können auch die Phase ermitteln, in dem Sie die Außenleiter gegen den Schutzleiter prüfen. Beim Phasenleiter sollte die anliegende Spannung angezeigt werden



Achten Sie darauf, dass bei dieser Prüfung ein zusätzlicher Strom über den Schutzleiter fließt. Dieser addiert sich zu dem schon vorliegenden und könnte den Schutzschalter (FI) auslösen!

Drehfeldprüfung (> 200 V AC)

Schutzkleidung und isolierende Standorte können die Funktion beeinflussen.

Umfassen Sie vollständig die Griffe L1 und L2 (siehe Bild auf Seite 7) unterhalb der mechanischen Markierung.

Legen Sie die Prüfspitzen L1 und L2 an zwei Außenleiter (Phasen) und prüfen Sie ob die Außenleiterspannung von z.B. 400 V anliegt.

Eine Rechtsdrehfolge (Phase an L1 vor Phase an L2) ist gegeben, wenn die "R" LED aufleuchtet.

Eine Linksdrehfolge (Phase an L2 vor Phase an L1) ist gegeben, wenn die "L" LED aufleuchtet.

Der Drehfeldbestimmung muss immer eine Prüfung mit vertauschten Prüfspitzen erfolgen. Dabei muss sich die Drehrichtung ändern.

Hinweis:

Die Drehfeldprüfung ist ab 200 V, 50/60 Hz (Phase gegen Phase) im geerdeten Drehstromnetz möglich. Die „dritte“ Phase (L3) wird mit Hilfe eines Sensors im Gerät durch das Umfassen der Handteile simuliert.

Einhandprüfung (z.B. Schuko-Steckdose)

Durch den an der Prüflleitung am unteren Bereich der L1-Handhabe befindlichen Abstandhalter ist eine Arretierung der beiden Handhaben möglich. Durch einfaches Drehen ist der Abstand der Prüfspitzen einstellbar. (Schuko / CEE).

Prüfstellenbeleuchtung

Durch kurzes Betätigen der L.H-Taste wird die Prüfstellenbeleuchtung ein- bzw. ausgeschaltet.

Setzen Sie diese sorgsam ein, da durch die zusätzliche Belastung die Batterien vorzeitig entleert werden.

Durchgangsprüfung

(Zum Einschalten Prüfspitzen aneinander halten)

Legen Sie die Prüfspitzen an die zu prüfende Leitung, Sicherung o.ä. an. Bei einem Widerstand von 0 - 200 k Ω leuchtet die grüne "R \times / Ω "-LED auf und ein akustisches Signal ertönt.

Lastzuschaltung / FI/RCD-Auslösetest, PE (Schutzleitertest)

Störspannungen und induktive sowie kapazitive Kopplung können bei der Spannungsprüfung durch gleichzeitiges Drücken der beiden FI/RCD Taster verringert werden. Dadurch wird eine geringere Impedanz eingeschaltet.

Der Spitzenstrom beim Betätigen der Taster liegt unterhalb von 0,3 A (Is).

Dieser zusätzliche Lastkreis ist überlastgeschützt und reduziert den Laststrom nach einigen Sekunden.

Diese eingebaute Last ermöglicht es, einen FI/RCD-Schutzschalter auszulösen.

Geprüft wird der FI/RCD (max. 30 mA @ 230 V AC) zwischen Phase und Schutzleiter.

Halten Sie dazu eine Prüfspitze an einen phasenführenden Leiter (siehe Phasenprüfung), die andere an den Schutzleiter und drücken die beiden FI/RCD-Tasten so tief wie möglich.

Ohne Drücken der beiden Taster wird der FI im Normalfall nicht ausgelöst!



HINWEIS

Führen Sie den FI/RCD Test nur an fest installierten Anlagen und Stromkreisen durch. Ein Test an beweglichen und nicht fest verdrahteten Geräten, Verlängerungsleitungen u.a. kann im Fehlerfall zu einem hohen Stromfluss an den mit Schutzleiter verbundenen Metallteilen kommen!

Dieser Test ersetzt nicht die nach VDE 0100 Prüfungen an den FI/RCD Schutzschaltern!

Hierfür bietet Testboy® entsprechende Geräte an.

Reinigung

Sollte das Gerät durch den täglichen Gebrauch schmutzig geworden sein, kann das Gerät mit einem feuchten Tuch und etwas mildem Haushaltsreiniger gereinigt werden. Niemals scharfe Reiniger oder Lösungsmittel zur Reinigung verwenden.



Zur Vermeidung elektrischer Schläge keine Feuchtigkeit in das Gehäuse eindringen lassen.

Wartung

Das Gerät benötigt bei Betrieb gemäß der Bedienungsanleitung keine besondere Wartung mit Ausnahme der Batterien.

Batteriewechsel

Sollte die Batterien sich entleert haben, ertönen kurz hintereinander Warnsignale und das Gerät schaltet sich aus. Wechseln Sie bitte die Batterien umgehend um die Genauigkeit der Prüfwerte zu gewährleisten.

Vor dem Öffnen des Batteriefaches die Prüfspitzen vom Prüfkreis trennen!

Zum Wechsel der Batterien ist das Batteriefach am Hauptgehäuse zu öffnen. Lösen Sie dazu abwechselnd die Schrauben mittels eines geeigneten Schraubendrehers. Achten Sie beim Einsatz der neuen Batterien auf die richtige Polarität.

Verschließen und verschrauben Sie das Batteriefach wieder sorgfältig zu.

Das Gerät zeigt ohne Batterien eine anliegende Spannung über dem ELV-Wert mit Hilfe einer LED an.

Bei niedrigeren Temperaturen unter 5 °C kann die Bereitschaft des Spannungsprüfers beeinträchtigt werden. Bitte sorgen Sie für genügend Stromversorgung, indem Sie geeignete Batterien verwenden, die auch für den eingesetzten Temperaturbereich spezifiziert sind!



Batterien gehören nicht in den Hausmüll. Auch in Ihrer Nähe befindet sich eine Sammelstelle!

Technische Daten

Technische Daten

Anzeige	16 LEDs für Spannung (12, 24, 48, 120, 230, 400, 690 und 1000 V), Polarität (+ ~ -), Durchgang (Rx/Ω) und Phase/Drehfeld (R / L), FI + ELV
Nennspannungsbereich	6...1000 V AC 6...1400 V DC
Drehfeldanzeige	Ja
Indikation	0,85 Un
Frequenzbereich	0, 16.66...500 Hz
Schaltbare Last	30 mA bei 230 V AC
Einschaltdauer	30 s an \ 240 s aus
Nominaler Strom In	< 3,5 mA
Spitzenstrom Is	< 0,3 A, bei gedrückten Tastern (FI/RCD)
Phasenprüfung Pol	> 100 V AC
Schutzklasse	II
Impedanz	625 kΩ bei ELV-Wechselspannung
Durchgangsprüfung	0...200 kΩ
Klimakategorie	N normal
Betriebstemperatur	-15 bis +45 °C, bei > 95% RH bis +31 °C
Schutzart	IP 65
Überspannungskategorie	CAT IV 1000 V
Prüfnorm	EN 61243-3:2014
Spannungsversorgung	2x 1,5 V Typ AAA Micro

Table of contents

Safety information	12
Intended use	13
Disclaimer	13
Disposal	14
Operation	14
Safety information	15
General	15
Function	15
Self-Test / Auto Power-Off	15
Checking the DC voltage	16
Checking the AC voltage	16
Phase test	16
Phase sequence testing (> 200 V AC)	16
One-hand test (e.g. Schuko socket)	16
Test location lighting	16
Continuity test	16
Load connection / FI/RCD trigger test, PE (protective earth test)	17
Cleaning	17
Maintenance	17
Replacing the battery	17
Technical data	18



Safety information

Safety information



WARNING

Before using, carefully read these instructions. If the instrument is not used as intended by the manufacturer, the protection already provided can be influenced.



WARNING

Sources of danger are, for example, mechanical parts, which may cause serious personal injury. Objects are also at risk (e.g. damage to the instrument).



WARNING

An electric shock can result in death or serious personal injury and endanger the function of objects (e.g. damage to the instrument).



WARNING

Unauthorised modification and / or changes to the instrument are not permitted, for reasons of safety and approval (CE). In order to ensure safe and reliable operation using the instrument, you must always comply with the safety instructions, warnings and the information contained in the section "Intended use".



WARNING

Comply with the following specifications before using the instrument:

- | Do not operate the instrument anywhere near electric welding equipment, induction heaters or other electromagnetic fields.
- | After abrupt changes in temperature, in order to stabilise the IR sensor, the instrument must be allowed to adjust to the new ambient temperature for approx. 30 minutes before using it.
- | At lower temperatures of less than 5 °C, the readiness of the voltage tester can be impaired. Please provide sufficient power supply by using suitable batteries which are also specified for the appointed temperature range!
- | Do not expose the instrument to high temperatures for a long period of time.
- | Avoid dusty and humid environments.
- | The voltage tester and accessories are not toys, and must be kept out of the reach of children!
- | When working in industrial facilities, comply at all times with the specifications of the accident prevention regulations for electrical systems and equipment as established by the employer's liability insurance association.



Comply with the five safety rules:

- 1 Disconnect
- 2 Ensure that the instrument cannot be switched back on again
- 3 Ensure isolation from the power supply (check that there is no voltage on both poles)
- 4 Earth and short-circuit
- 5 Cover adjacent live parts



WARNING

- | In comparison to the reference value of 100 k Ω , a voltage tester with relatively low impedance does not indicate all interference voltages with an original value above the ELV. On contact with the parts of the system to be tested, due to discharge, the voltage tester can temporarily diminish the interference voltages up to a level less than the ELV; however, after removing the voltage tester, the interference voltage returns to its original value.
- | In comparison to the reference value of 100 k Ω , a voltage tester with relatively high internal impedance at the existing interference voltage cannot clearly indicate "operating voltage not present".
- | If the indication "Voltage present" does not appear, before starting work, it is strongly recommended to insert the earthing device.
- | If the indication "Voltage present" appears for a part that is considered to be separate from the system, it is strongly recommended to take additional action (e.g.: Use a suitable voltage tester, visual check of the separating point in the electrical circuit etc.) to verify and determine the condition of the "Operating voltage not present" of the part of the system to be tested and that the voltage indicated by the voltage tester is an interference voltage.

Intended use

Only intended for use by qualified electricians and specialized personnel.

The instrument is only intended for the applications described in the operating instructions, such as AC, DC and continuity checks, phase and rotating field tests. Any other usage is forbidden, and may result in accidents or destruction of the instrument. Any such misapplication will result in the immediate expiry of all guarantee and warranty claims on the part of the operator against the manufacturer.

Everybody who uses this test instrument should be appropriately trained and be familiar with the required safety precautions and the procedure for checking the correct function of the instrument, before and after using each time, particularly for hazards occurring during voltage testing.



In order to protect the instrument from damage, remove the batteries if the instrument is not in use for a long period of time.



We assume no liability for damage to property or personal injury resulting from improper handling or non-compliance with the safety instructions. In such cases, any warranty claim becomes invalid. An exclamation mark in a triangle indicates safety instructions in the operating instructions. Read the instructions through before beginning initial commissioning. This instrument is CE-approved and thus fulfils the required guidelines.

We reserve the right to change specifications without prior notice © 2017 Testboy GmbH, Germany.

Disclaimer



The warranty claim expires in cases of damage caused by failure to comply with the instructions!
We assume no liability for any resulting damage!

Testboy is not responsible for damage resulting from

- | failure to observe the instructions
- | Changes to the product that have not been approved by Testboy
- | The use of spare parts that have not been manufactured or approved by Testboy
- | The use of alcohol, drugs or medication.

Accuracy of the operating instructions

These operating instructions have been compiled with due care and attention. No guarantee is given that the data, illustrations and drawings are complete or correct. All rights reserved with regard to changes, printing mistakes and errors.

Operation

Disposal

Dear Testboy customer, purchasing our product gives you the option of returning the instrument to suitable collection points for waste electrical equipment at the end of its lifespan.



The WEEE directive regulates the return and recycling of electrical appliances. Manufacturers of electrical appliances are obliged to take back and recycle all electrical appliances free of charge. Electrical devices may then no longer be disposed of through conventional waste disposal channels. Electrical appliances must be recycled and disposed of separately. All equipment subject to this directive is marked with this logo.

Disposal of used batteries



As end user, you are legally obliged (battery law) to return all used batteries; disposal by the household waste is forbidden!

Batteries containing contaminant material are labelled with this symbol indicating that they may not be disposed of in normal domestic waste.

The designations for the essential heavy metals are, amongst others:

Cd = Cadmium, **Hg** = Mercury, **Pb** = Lead, **Mn** = Manganese, **Li** = Lithium.

You can return your used batteries to collection points in your community or anywhere where batteries are sold free-of-charge.

Certificate of quality

All activities and processes carried out within Testboy GmbH relating to quality are subject to ongoing monitoring within the framework of a Quality Management System. Furthermore, Testboy GmbH confirms that the testing equipment and instruments used during the calibration process are subject to an ongoing inspection process.

Declaration of conformity

The product conforms to the most recent directives. For more information, go to www.testboy.de

Operation

Thank you very much for deciding on the Testboy® Profi III LED, a two-pole voltage tester with LED display. DC voltages (6 V to 1400 V) and AC voltages (6 V to 1000 V) against earth, polarity, rotating field and continuity tests of up to 200 k Ω as well as FI/RCD tests are carried out.

Due to the rotary distance piece, it is possible to operate with one hand for voltage measurement.

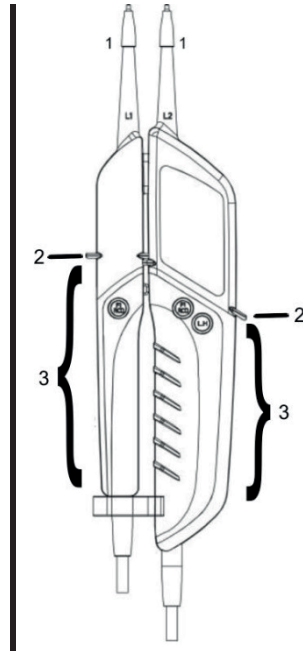
Because of the high protection class (IP65), the Testboy® Profi III LED can also be used under harsh conditions.

Safety information

You have decided on an appliance that offers you a high degree of safety. In order to ensure safe and correct application, before using initially it is necessary to fully read these operating instructions.

The following safety precautions are applicable:

- | Immediately before using, carry out a function check of the voltage tester (VDE regulation 0105, Part 1). Make sure that the test line and appliance are fully serviceable. Check the appliance on a known source of voltage, e.g. 230 V socket.
- | Hereby, if the display fails to indicate one or more functions, do not use the appliance and it must be checked by a specialist.
- | Only hold the instrument on the handles (3) below the mechanical mark (2), avoid contact with the test probes (1)! (Refer to the figure)
- | Only carry out for isolation from the power supply on both poles!
- | The appliance must not be operated in a moist environment!
- | Do not use with the battery compartment open! Whilst replacing the battery, the test probes must be removed from the test circuit.
- | Correct indication is ensured in the temperature range of -15 °C to +45 °C.
- | Always keep the appliance dry and clean. Only use a moist cloth to clean the housing.
- | The additional warning symbol and vibration for voltages > 35 V are only for warning of hazardous voltages, not for test purposes!
- | Immediately replace the batteries if a warning signal sounds shortly after switching on the instrument, or when the instrument is switched on and immediately switches off.
- | The different signals of the voltage tester (including the ELV limit value) displayed must not be used for measurement.



ENGLISH

General

Voltages have priority. If no voltage is applied at the test probes (< 4 V), the appliance is in the continuous test mode.

Function

To switch on the instrument, simply hold the test probes on one another.

In stand-by mode, the orange "Rx/Ω" LED illuminates.

Attaching and removing the adapter for the test probes makes it easier to carry out tests at the socket.

For safe keeping, a suitable bracket is located at the captive test probe protection.

The nominal In current is a maximum of 3.5 mA.

Self-Test / Auto Power-Off

When initially switching on, either when inserting a new battery or when the test probes are held on one another if the instrument is off (the "Rx/Ω" LED does not illuminate), the instrument illuminates all optical displays (LED's). Shortly after, the instrument changes to the continuity check.

Hereby, if the display fails to indicate one or more functions, do not use the appliance and it must be checked by a specialist.

To test, in order to ensure that the instrument is ready to use, place the test probes on one another. This should be carried out immediately before and after use. The green "Rx/Ω" LED must clearly illuminate.

If the LED does not, or only faintly illuminates, replace the batteries.

If the appliance does not function with new batteries, it must be protected from being used incorrectly.

After a period without using, the instrument automatically switches off by the "Auto Power Off" function.

Thereby, the orange "Rx/Ω" LED goes out. To switch on the instrument again/self test, momentarily hold the test probes on one another.

Operation

Checking the DC voltage

When placing the probes on an AC voltage within the rated voltage range, one of the lower (12 V +-) LED's and the LED arranged above it illuminate according to the voltage applied. The lower LED's indicate the polarity at the test probes L2! (+ or -)

If the threshold value of approx. 35 V is exceeded, the ELV LED also illuminates and lucid vibration can be felt. This indicates a hazardous voltage is present!

The ELV LED must not be used for measurement.

Checking the AC voltage

When placing the probes on an AC voltage within the rated voltage range, both of the lower (12 V +-) LED's and the LED's arranged above them illuminate according to the voltage applied. The simultaneous illumination of the lower LED's indicates AC voltage (-).

If the threshold value of approx. 35 V is exceeded, the ELV LED also illuminates and lucid vibration can be felt. This indicates a general hazardous voltage!

The ELV LED must not be used for measurement.

Phase test

Protective clothing and insulation locations can influence the function!

With the test probe "L2", contact the large hand parts of a conductor. If a phase (Pol >100 V AC), min. 100 V~ is applied, the "<L" LED illuminates! Momentarily illumination of the 12 V LEDs has no significance here.



For determining the phase conductor, the perceptibility of the indication can be impaired, e.g. by insulating fixtures to protect against direct contact, in adverse positions, for example on wooden ladders or insulating floor coverings, of a voltage not earthed or also in adverse lighting conditions.

For safety, check for two-pole deenergization.

The phase can also be determined by checking the external conductor against the protective earth. The voltage applied should be indicated at the phase conductor.



During this test, make sure that an additional current flows across the protective conductor. This is added to that already existing and could trigger the circuit breaker (FI)!

Phase sequence testing (> 200 V AC)

Protective clothing and insulation locations can influence the function.

Fully encompass the handles L1 and L2 (refer to the figure on Page 15) below the mechanical mark.

Place the probes L1 and L2 on two external conductors (phases) and check to see whether the external conductor voltage of, e.g. 400 V is applied.

A clockwise sequence (phase at L1 before phase at L2) is present if the "R" LED illuminates.

An anticlockwise sequence (phase at L2 before phase at L1) is present if the "L" LED illuminates.

Determination of the phase sequence must always be carried out with a check for transposed probes. Thereby, the phase sequence must change.

Please note:

The phase sequence test is possible in earthed AC voltage mains supply from 200 V, 50/60 Hz (phase to phase). The "third" phase (L3) is simulated with the aid of a sensor in the instrument, by using the hand parts.

One-hand test (e.g. Schuko socket)

Locking both hand parts is possible by the distance piece located on the test line in the lower section on the L1 hand parts. The distance of the test probes can be adjusted by simply rotating. (Schuko / CEE).

Test location lighting

The lighting at the test location is switched on and off by momentarily activating the L.H button.

Carefully insert these because, due to the additional load, the batteries become discharged prematurely.

Continuity test

(To switch on, place the test probes on one another)

Place the test probes on the line to test, fuse or similar. For a resistance of 0 - 200 kΩ, the green "Rx/Ω" LED illuminates and an acoustic signal sounds.

Load connection / FI/RCD trigger test, PE (protective earth test)

Interference voltages and inductives, as well as capacitive coupling can be reduced during the voltage test by simultaneously pressing both buttons, FI/RCD. Thereby, a lower impedance is switched on.

When activating the button, the peak current is less than 0.3 A (Is).

This additional load circuit is protected against overloading and reduces the load current after a few seconds.

This in-built load enables a FI/RCD circuit breaker to trigger.

The FI/RCD (max. 30 mA @ 230 V AC) is tested between the phase and protective earth.

Hold a test probe on a phase-carrying conductor (refer to the phase test), the other at the protective earth and press in both FI/RCD buttons as far as possible.

In the normal case, the FI is not triggered without pressing both buttons!



NOTE

Only carry out the FI/RCD test on fixed installations and power circuits. In the event of a fault, a test on movable and devices not permanently wired, extension leads, amongst other things, can result in excessive current flow in metallic parts connected to the protective earth.

This test does not replace tests on the FI/RCD protective earth, in accordance with VDE 0100!

For this, Testboy® provides the appropriate instruments.

Cleaning

Use a damp cloth and mild household detergent to clean the instrument should it become soiled through daily use. Never use aggressive cleaning agents or solvents to clean the instrument.



To prevent electric shocks, do not allow moisture to ingress the housing.

Maintenance

During operation in accordance with the operating instructions, the instrument does not require special maintenance, with the exception of the batteries.

Replacing the battery

If the batteries are discharged, warning signals are emitted successively and the instrument automatically switches off. Immediately replace the batteries in order to ensure accuracy of the test values.

Before opening the battery compartment, disconnect the test probes from the test circuit!

To replace the batteries, open the battery compartment on the main housing. Use a suitable screwdriver and alternately release the screws. When inserting the batteries, ensure that the polarity is correct.

Carefully close and lock the battery compartment with the screws.

With the aid of an LED and without batteries, the instrument indicates an applied voltage of more than the ELV value.

At lower temperatures of less than 5 °C, the readiness of the voltage tester can be impaired. Please provide sufficient power supply by using suitable batteries which are also specified for the appointed temperature range!



Batteries must not be disposed of with normal domestic waste. There will be a collection point near you!

Technical data

Technical data

Display	16 LEDs for voltage (12, 24, 48, 120, 230, 400, 690 and 1000 V), polarity (+ ~ -), continuity (Rx/Ω) and phase/rotating field (R / L), FI + ELV
Rated voltage range	6...1000 V AC 6...1400 V DC
Phase sequence indication	Yes
Indication	0.85 Un
Frequency range	0, 16.66...500 Hz
Switchable load	30 mA at 230 V AC
Duty cycle	30 s on \ 240 s off
Nominal In current	< 3.5 mA
Peak current Is	< 0.3 A, with buttons pressed (FI/RCD)
Phase test Pol	> 100 V AC
Protection class	II
Impedance	625 kΩ for ELV AC
Continuity test	0...200 kΩ
Climate category	N Normal
Operating temperature	-15 to +45 °C, at > 95% RH to +31 °C
Protection class	IP 65
Overvoltage category	CAT IV 1000 V
Testing standard	EN 61243-3:2014
Voltage supply	2x 1.5 V Type AAA Micro

Table des matières

Consignes de sécurité	20
Utilisation conforme	21
Exclusion de responsabilité	21
Élimination	22
Utilisation	22
Consignes de sécurité	22
Généralités	23
Fonction	23
Test autonome / Arrêt automatique	23
Contrôle de tensions continues	24
Contrôle des tensions alternatives	24
Contrôle des phases	24
Indication de phase (> 200 V CA)	24
Contrôle à une main (p.ex. prise Schuko)	24
Éclairage du points de mesure	24
Contrôle de continuité	25
Mise en circuit / Test de déclenchement du différentiel / RCD, PE (test du conducteur de protection)	25
Nettoyage	25
Entretien	25
Remplacement des piles	25
Caractéristiques techniques	26

Consignes de sécurité

Consignes de sécurité



AVERTISSEMENT

Veillez lire attentivement ce mode d'emploi avant l'utilisation. Si l'appareil n'est pas utilisé conformément aux indications du fabricant, la protection assurée par l'appareil peut-être remise en cause.



AVERTISSEMENT

Les sources de danger sont, p.ex., les éléments mécaniques pouvant causer de graves blessures aux personnes. Il existe également des dangers pour les biens matériels (p.ex. un endommagement de l'appareil).



AVERTISSEMENT

L'électrocution peut entraîner la mort ou des blessures graves et nuire au fonctionnement de biens matériels (p.ex. en endommageant l'appareil).



AVERTISSEMENT

Pour des raisons de sécurité et d'homologation (CE), il est interdit de transformer et/ou modifier l'appareil sans autorisation. Afin de garantir un fonctionnement sûr de l'appareil, les consignes de sécurité et avertissements, ainsi que le chapitre « Utilisation conforme » doivent impérativement être respectés.



AVERTISSEMENT

Avant toute utilisation de l'appareil, respecter les consignes suivantes :

- | Éviter d'utiliser l'appareil à proximité de postes de soudure électriques, de chauffages à induction et d'autres champs électromagnétiques.
- | En cas de changement soudain de température, l'appareil doit être exposé environ 30 minutes à la nouvelle température ambiante avant son utilisation.
- | En cas de températures inférieures à 5 °C, le testeur de tension peut ne pas fonctionner correctement. Garantir une alimentation en courant suffisante en utilisant des piles adéquates, également spécifiées aux températures d'utilisation !
- | Ne pas soumettre l'appareil à des températures élevées pendant des périodes prolongées.
- | Éviter les conditions ambiantes poussiéreuses et humides.
- | Le testeur de tension et ses accessoires ne sont pas des jouets et doivent être tenus hors de portée des enfants !
- | Dans les établissements industriels, les règlements de prévention des accidents de l'Association des syndicats professionnels en charge des installations et équipements électriques doivent être respectés.



Respecter les cinq règles de sécurité suivantes :

- 1 Déconnecter l'appareil
- 2 Empêcher son redémarrage
- 3 Le mettre hors tension (la mise hors tension doit être constatée sur les 2 pôles)
- 4 Mettre à la terre et court-circuiter
- 5 Couvrir les éléments sous tension voisins



AVERTISSEMENT

- | Un testeur de tension présentant une impédance relativement faible n'affichera pas toutes les tensions parasites d'une valeur initiale supérieure à la ELV par rapport à la valeur de référence de 100 k Ω . En cas de contact avec les pièces à contrôler de l'installation, le testeur de tension peut réduire les tensions parasites par décharge temporaire jusqu'à un niveau inférieur à la ELV ; après le retrait du testeur de tension, la tension parasite atteint cependant à nouveau sa valeur initiale.
- | Un testeur de tension présentant une impédance interne relativement élevée n'affichera pas clairement « Tension de service indisponible » en cas de tension parasite par rapport à la valeur de référence de 100 k Ω .
- | Si l'affichage « Tension disponible » n'apparaît pas, il est vivement recommandé de mettre un dispositif de mise à la terre en place avant la reprise du travail.
- | Si l'affichage « Tension disponible » apparaît pour une pièce considérée comme séparée de l'installation, il est vivement recommandé d'attester l'état « Tension de service indisponible » de la pièce de l'installation à contrôler

en prenant des mesures complémentaires (p.ex. utilisation d'un testeur de tension approprié, contrôle visuel du point de sectionnement au niveau du réseau électrique, etc.) et de constater que la tension affichée par le testeur de tension est bien une tension parasite.

Utilisation conforme

Exclusivement conçu pour être utilisé par des électriciens qualifiés et du personnel compétent.

L'appareil ne convient que pour les applications décrites dans la notice d'utilisation, telles que les contrôles de tension alternative, de tension continue et de continuité ou encore les tests des phases et du champ rotatif. Toute autre utilisation est interdite et peut être la cause d'accidents ou de dommages sur l'appareil. Ces applications inappropriées entraînent l'extinction immédiate de la garantie dont bénéficie l'utilisateur vis-à-vis du fabricant.

Toute personne utilisant cet appareil de contrôle doit avoir été formée en conséquence et être familiarisée avec les dangers particuliers liés aux contrôles de tension dans les environnements industriels, les précautions de sécurité requises et les procédures de contrôle du bon fonctionnement de l'appareil avant et après chaque utilisation.



Afin de protéger l'appareil contre d'éventuels dommages, retirer la pile en cas de non-utilisation prolongée.



Nous n'endosons aucune responsabilité en cas de dommages matériels ou corporels résultant d'une manipulation inappropriée ou du non-respect des consignes de sécurité. La garantie s'éteint dans de tels cas. Un point d'exclamation dans un triangle renvoie aux consignes de sécurité du présent manuel d'utilisation. Veuillez lire les instructions dans leur intégralité avant la mise en service. Cet appareil a fait l'objet d'un contrôle CE et satisfait aux normes pertinentes.

Nous nous réservons le droit de modifier les spécifications sans préavis © 2017 Testboy GmbH, Allemagne.

Exclusion de responsabilité



La garantie s'éteint en cas de dommages résultant du non-respect du présent manuel d'utilisation !
Nous n'endosons aucune responsabilité pour les dommages consécutifs en résultant !

Testboy n'assume aucune responsabilité pour les dommages résultant

- | du non-respect du présent manuel d'utilisation,
- | de modifications apportées au produit sans l'accord de Testboy ou
- | de l'utilisation de pièces de rechange n'ayant pas été fabriquées ou homologuées par Testboy.
- | de l'influence de l'alcool, de drogues ou de médicaments.

Exactitude du manuel d'utilisation

Ces instructions de service ont été rédigées avec le plus grand soin. Nous n'endosons aucune responsabilité pour l'exactitude et l'intégralité des données, illustrations et schémas qu'elles contiennent. Sous réserve de modifications, d'erreurs d'impression et d'erreurs.

Utilisation

Élimination

Cher client Testboy, en acquérant notre produit, vous avez la possibilité de déposer le produit en fin de vie dans un centre de collecte pour déchets électriques.



La directive WEEE régit la reprise et le recyclage des appareils électriques usagés. Les fabricants d'appareils électriques sont tenus de reprendre et de recycler gratuitement les appareils électriques vendus. Les appareils électriques ne peuvent donc plus être jetés avec les déchets « normaux ». Les appareils électriques doivent être recyclés et éliminés séparément. Tous les appareils soumis à cette directive portent ce logo.

Élimination des piles usagées



En tant qu'utilisateur, vous êtes légalement obligés (**loi allemande concernant les piles**) de déposer toutes vos piles et batteries usagées dans des centres agréés ;

Il est interdit de les jeter dans les ordures ménagères !

Les piles et batteries contenant des substances toxiques portent les symboles illustrés ci-contre, indiquant qu'il est interdit de les jeter dans les ordures ménagères.

Les symboles des métaux lourds concernés sont :

Cd = cadmium, **Hg** = mercure, **Pb** = plomb, **Mn** = manganèse, **Li** = lithium.

Vous pouvez ramener gratuitement vos piles et batteries usagées dans un centre de collecte de votre commune ou partout où des piles / batteries sont vendues !

Certificat de qualité

L'ensemble des activités et processus pertinents en matière de qualité effectués au sein de l'entreprise Testboy GmbH est contrôlé en permanence par un système de gestion de la qualité. Testboy confirme ainsi que les équipements de contrôle et instruments utilisés pendant l'étalonnage sont soumis à des contrôles permanents.

Déclaration de conformité

Le produit est conforme avec les dernières directives. Plus d'informations sur www.testboy.de

Utilisation

Nous vous remercions d'avoir acheté notre Testboy® Profi III LED, un contrôleur bipolaire de tension avec indicateur LED. Le contrôle des tensions continues (6 V à 1400 V), ainsi que des tensions alternatives (6 V à 1000 V) peut être effectué, mais aussi des mesures de mise à terre, de polarité, de sens de rotation du champ magnétique et de continuité jusqu'à 200 kΩ et des tests de différentiel/RCD.

Grâce à l'écarteur rotatif, des tests de tension à une main sont possibles.

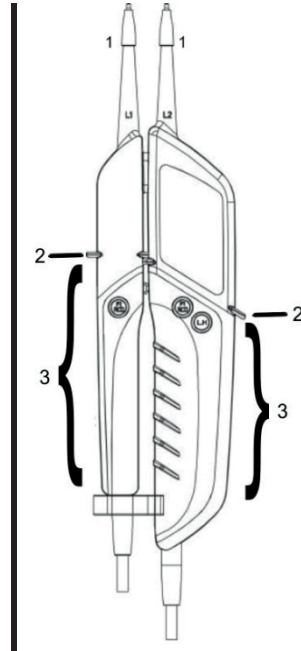
Grâce à sa classe de protection élevée (IP65), le Testboy® Profi III LED peut être utilisé dans des conditions difficiles.

Consignes de sécurité

Vous avez choisi un appareil garantissant une sécurité élevée. Pour garantir une utilisation sans risque et correcte, il est indispensable d'avoir lu l'intégralité du présent mode d'emploi avant la première utilisation.

Les précautions de sécurité suivantes s'appliquent :

- | Le fonctionnement du contrôleur de tension doit être contrôlé peu avant son utilisation (prescription VDE 0105, partie 1). S'assurer que la ligne d'essai et l'appareil sont en parfait état. Contrôler l'appareil sur une source de tension connue, telles qu'une prise 230 V.
- | Si l'affichage d'une ou plusieurs fonctions est défaillant, l'appareil ne peut plus être utilisé et doit être contrôlé par un spécialiste.
- | Ne saisir l'appareil que par ses poignées (3) sous la marque mécanique (2) et éviter de toucher les pointes d'essai (1) ! (cf. représentation)
- | Contrôler l'absence de tension sur les deux pôles !
- | L'appareil ne peut pas être utilisé dans un environnement humide !
- | N'utiliser l'appareil que lorsque le compartiment à piles est ouvert !
- | Les pointes d'essai doivent être retirées du circuit à contrôler pendant le remplacement des piles.
- | Un affichage correct est garanti dans une plage de température de - 15 °C à +45 °C.
- | Conserver toujours l'appareil dans un endroit sec et propre. Le boîtier ne peut être nettoyé qu'au moyen d'un chiffon humide.
- | Le symbole d'avertissement supplémentaire et les vibrations à des tensions > 35 V indiquent uniquement les tensions dangereuses, mais ne servent pas à des fins de contrôle !
- | Remplacer immédiatement les piles lorsque l'appareil s'éteint immédiatement peu après le démarrage ou dès le démarrage.
- | Les différents signaux du testeurs de tension affichés (y compris la limite ELV) ne doivent pas être utilisés pour la mesure.



Généralités

Les tensions ont la priorité. Si les pointes d'essai ne perçoivent aucune tension (< 4 V), l'appareil se trouve en mode de contrôle de la continuité.

Fonction

Maintenir simplement les pointes d'essai brièvement l'une contre l'autre pour démarrer l'appareil.

En mode de veille, la LED orange « Rx/Ω » s'allume.

La possibilité de visser / dévisser des adaptateurs sur les pointes d'essai rend les contrôles sur les prises de courant plus confortables.

Un support approprié se trouve sur la protection imperdable des pointes d'essai pour garantir leur conservation en toute sécurité.

Le courant In nominal est de 3,5 mA maximum.

Test autonome / Arrêt automatique

Au premier démarrage, soit lors de l'insertion d'une pile neuve soit en rapprochant les pointes d'essai, appareil éteint (la LED « Rx/Ω » est éteinte), de l'appareil, tous les affichages optiques (LED) s'allument. L'appareil passe ensuite en mode de contrôle de la continuité.

Si l'affichage d'une ou plusieurs fonctions est défaillant, l'appareil ne peut plus être utilisé et doit être contrôlé par un spécialiste.

Pour l'essai, rapprochez les pointes d'essai, le faire juste avant et après l'utilisation pour garantir la bonne disponibilité de l'appareil.

La LED verte « Rx/Ω » doit être clairement allumée.

Si la LED ne s'allume pas ou ne s'allume que faiblement, les piles doivent être remplacées.

Si l'appareil devait toujours ne pas fonctionner même avec de nouvelles piles, des mesures doivent être prises afin d'éviter tout problème lors de l'utilisation.

L'appareil s'éteint automatiquement après un certain temps d'inutilisation grâce à la fonction « Auto Power Off ».

La LED orange « Rx/Ω » s'éteint alors. Maintenir les pointes d'essai brièvement l'une contre l'autre pour le redémarrage/le test autonome.

Utilisation

Contrôle de tensions continues

Lors de la mise en place des pointes d'essai sur une source de tension continue comprise dans la plage de tension nominale, une des LED inférieures (12 V +~), ainsi que les LED supérieures s'allument en fonction de la tension en présence. Les LED inférieures indiquent la polarité sur la pointe d'essai L2 ! (+ ou -)

En cas de dépassement de la limite d'env. 35 V, la LED ELV s'allume également et l'appareil vibre clairement. Ceci indique que la tension en présence est dangereuse !

La LED ELV ne doit pas être utilisée pour l'essai.

Contrôle des tensions alternatives

Lors de la mise en place des pointes d'essai sur une source de tension alternative comprise dans la plage de tension nominale, les deux LED inférieures (12 V +~), ainsi que les LED supérieures s'allument en fonction de la tension en présence. L'allumage simultané des LED inférieures indique une tension alternative (~).

En cas de dépassement de la limite d'env. 35 V, la LED ELV s'allume également et l'appareil vibre clairement. Ceci indique que la tension en présence est dangereuse !

La LED ELV ne doit pas être utilisée pour l'essai.

Contrôle des phases

Les vêtements de protection et isolants peuvent nuire au fonctionnement !

Toucher un conducteur avec la pointe d'essai « L2 » du grand instrument. La LED « <L » s'allume en présence d'une phase, min. 100 V~ (pôle >100 V AC) ! Le fait que les LED 12V s'allument brièvement n'a aucune signification.



La perceptibilité de l'affichage peut être altérée pour déterminer les fils de phase, p.ex. en raison d'un dispositif d'isolation visant à éviter tout contact direct ou dans des positions défavorables, comme sur des échelles en bois ou des revêtements de sol isolés, en cas de tension n'étant pas mise à la terre ou encore lorsque l'éclairage n'est pas adapté.

Par sécurité, vérifier l'absence de tension sur les deux pôles.

Les phases peuvent également être déterminées en contrôlant les conducteurs extérieurs contre le conducteur de protection. Pour le conducteur de phase, la tension présente doit s'afficher



Il est à noter qu'un courant supplémentaire parcourt le conducteur de protection lors de ce contrôle. Celui-ci s'ajoute au courant existant et peut éventuellement déclencher le disjoncteur différentiel (FI) !

Indication de phase (> 200 V CA)

Les vêtements de protection et isolants peuvent nuire au fonctionnement.

Entourer totalement les poignées L1 et L2 (cf. image de la page 23) sous la marque mécanique.

Placer les pointes d'essai L1 et L2 sur deux conducteurs extérieurs (phases) et vérifier si la tension des conducteurs extérieurs est de 400 V, p.ex.

Les phases tournent en sens horaire (droite) (phase sur L1 avant phase sur L2) lorsque la LED « R » s'allume.

Les phases tournent en sens anti-horaire (gauche) (phase sur L2 avant phase sur L1) lorsque la LED « L » s'allume.

L'ordre des phases doit toujours être déterminé pointes d'essai inversées. Le sens de rotation doit changer ici.

Remarque :

Le contrôle du champ magnétique rotatif est possible à partir de 200 V / 50/60 Hz (phase contre phase) sur un réseau de courant triphasé mis à la terre. La « troisième » phase (L3) est simulée à l'aide d'un capteur dans l'appareil en touchant les éléments à main.

Contrôle à une main (p.ex. prise Schuko)

Il est possible de bloquer les deux instruments au moyen de l'écarteur se trouvant sur la ligne d'essai dans la partie inférieure de l'instrument L1. L'écart entre les pointes d'essai peut être réglé d'une simple rotation. (Schuko / CEE).

Éclairage du point de mesure

Il est possible d'activer / de désactiver l'éclairage du point de mesure en appuyant brièvement sur la touche « L.H ».

N'utiliser cette fonction que lorsque cela est réellement nécessaire car cette charge supplémentaire entraîne une usure prématurée des piles.

Contrôle de continuité

(Placer les pointes d'essai l'une sur l'autre pour démarrer l'appareil.)

Placer les pointes d'essai sur la ligne, le fusible, etc. à contrôler. Lorsque la résistance est comprise entre 0 et 200 k Ω , la LED verte « Rx/ Ω » s'allume et un signal acoustique retentit

Mise en circuit / Test de déclenchement du différentiel / RCD, PE (test du conducteur de protection)

Les tensions parasites, ainsi que les couplages inductifs et capacitifs peuvent être réduits lors du contrôle de tension en appuyant simultanément sur les deux touches FI/RCD. Une impédance plus faible est ainsi réglée.

Le courant de crête est inférieur à 0,3 A (Is) lors de l'actionnement des touches.

Ce circuit de charge supplémentaire est protégé contre les surcharges et réduit le courant de charge après quelques secondes.

Cette charge intégrée permet de déclencher un disjoncteur différentiel FI/RCD.

Le disjoncteur différentiel FI/RCD (max. 30 mA @ 230 V CA) entre la phase et le conducteur de protection est contrôlé.

Pour cela, placer une pointe d'essai sur un conducteur de phase (cf. Contrôle des phases) et l'autre sur le conducteur de protection et enfoncer les deux touches « FI/RCD » aussi loin que possible.

Le disjoncteur différentiel FI ne déclenche en principe pas lorsque les deux touches ne sont pas enfoncées !



REMARQUE

Ne procéder au test FI/RCD que sur des installations et circuits de courant fixes. Le contrôle sur des appareils, câbles de rallonge, etc. mobiles et mal câblés, peut, en cas d'erreur, générer une conduction de courant importante sur les pièces métalliques raccordées au conducteur de protection !

Ce test ne remplace pas les contrôles devant être réalisés conformément à la norme VDE 0100 sur les disjoncteurs différentiels FI/RCD ! Testboy® propose également des appareils appropriés dans ce cadre.

Nettoyage

Si l'appareil est sali lors de son utilisation quotidienne, il peut être nettoyé avec un chiffon humide et un peu de détergent ménager doux. Ne jamais utiliser de produits agressifs ou solvants pour le nettoyage.



Ne jamais laisser pénétrer d'humidité dans le boîtier afin d'éviter toute électrocution.

Entretien

S'il est utilisé conformément aux instructions de service, l'appareil ne requiert aucun entretien particulier, à l'exception des piles.

Remplacement des piles

Plusieurs signaux sonores consécutifs retentissent et l'appareil s'éteint lorsque les piles sont vides. Remplacer immédiatement les piles pour garantir la précision des valeurs d'essai.

Débrancher les pointes d'essai du circuit à contrôler avant l'ouvrir le compartiment à piles !

Pour remplacer les piles, ouvrir le compartiment à piles du boîtier principal. Pour cela, desserrer les vis en quinconce au moyen d'un tournevis approprié. Veiller à la polarité des piles lors de la mise en place de nouvelles piles.

Refermer et revisser le compartiment à piles soigneusement.

Même sans piles, l'appareil indique lorsque la tension est supérieure à la limite ELV, au moyen d'une LED.

En cas de températures inférieures à 5 °C, le testeur de tension peut ne pas fonctionner correctement. Garantir une alimentation en courant suffisante en utilisant des piles adéquates, également spécifiées aux températures d'utilisation !



Les piles ne peuvent pas être jetées dans les ordures ménagères. Vous trouverez un centre de collecte proche de chez vous !

Caractéristiques techniques

Caractéristiques techniques

Affichage	16 LED pour la tension (12, 24, 48, 120, 230, 400, 690 et 1000 V), la polarité (+~-), la continuité (Rx/Ω) et la phase / le champ magnétique rotatif (R/L), FI + ELV
Plage de tension nominale	6...1000 V AC 6...1400 V DC
Affichage du champ magnétique rotatif	Oui
Indication	0,85 Un
Plage de fréquence	0, 16.66...500 Hz
Charge activable	30 mA à 230 V AC
Facteur de marche	30 s (marche) \ 240 s (arrêt)
Courant nominal In	< 3,5 mA
Courant de crête Is	< 0,3 A touches appuyées (FI/RCD)
Contrôle de phase Pôle	> 100 V AC
Catégorie de protection	II
Impédance	625 kΩ en cas de tension alternative ELV
Contrôle de continuité	0...200 kΩ
Classe climatique	N normal
Température de service	-15 à +45 °C, jusqu'à +31 °C en cas d'humidité relative > 95 %
Classe de protection	IP 65
Catégorie de surtension	CAT IV 1000 V
Norme de contrôle	EN 61243-3:2014
Alimentation	2x piles 1,5 V de type AAA Micro

Índice

Indicaciones de seguridad	28
Uso previsto	29
Cláusula de exención de responsabilidad	29
Eliminación de deshechos	30
Manejo	30
Indicaciones de seguridad	30
Aspectos generales	31
Funcionamiento	31
Autocomprobación/Auto Power-Off	31
Comprobar la tensión continua	32
Comprobar la tensión alterna	32
Comprobación de fases	32
Comprobación de campo magnético rotativo (> 200 V AC)	32
Prueba con una mano (p. ej. toma de corriente Schuko)	32
Iluminación de los puntos de prueba.	32
Control de continuidad	32
Conexión de carga/FI/prueba de activación RCD, PE (prueba de puesta a tierra)	33
Limpieza	33
Mantenimiento	33
Cambio de pilas	33
Datos técnicos	34

Indicaciones de seguridad

Indicaciones de seguridad



ADVERTENCIA

Lea este manual antes de usar. Si no se emplea el instrumento conforme a las indicaciones del fabricante, la protección que el mismo instrumento ofrece podría verse perjudicada.



ADVERTENCIA

Las fuentes de riesgo son, por ejemplo, las piezas mecánicas, las cuales podrían causar lesiones graves a personas. Existe también riesgo para objetos (p. ej. daños en el instrumento).



ADVERTENCIA

Una descarga eléctrica podría causar lesiones mortales o graves en personas, así como ser una amenaza para el funcionamiento de objetos (p. ej. daños en el instrumento).



ADVERTENCIA

Por motivos de seguridad y homologación (CE), no está permitido transformar ni realizar modificaciones por cuenta propia en el instrumento. Con el fin de garantizar un funcionamiento seguro del instrumento, es imprescindible cumplir las indicaciones de seguridad, las notas de advertencia y el capítulo "Uso previsto".



ADVERTENCIA

Antes de usar el instrumento, tenga en cuenta las siguientes indicaciones:

- | Evite el uso del instrumento en las inmediaciones de aparatos eléctricos para soldar, fogones de inducción y otros campos electromagnéticos.
- | Cuando haya cambios de temperatura bruscos, debe aclimatarse el instrumento antes de su uso durante unos 30 minutos a la nueva temperatura ambiente.
- | A temperaturas bajas por debajo de 5 °C, la disponibilidad del comprobador de tensión puede verse afectada. Garantice el suministro de corriente suficiente empleando pilas adecuadas y japtas para los márgenes de temperatura empleados!
- | No exponga el instrumento durante mucho tiempo a altas temperaturas.
- | Evite condiciones externas con polvo y humedad.
- | ¡El comprobador de tensión y los accesorios no son un juguete y no deben dejarse al alcance de los niños!
- | En instalaciones industriales deberán tenerse en cuenta las normas de prevención de accidentes de la mutua profesional competente de prevención de accidentes laborales para instalaciones eléctricas y sustancias de producción.



Tenga en cuenta las cinco reglas de oro en electricidad:

- 1 Desconexión, corte visible o efectivo.
- 2 Prevenir cualquier posible realimentación. Bloqueo y señalización.
- 3 Verificar la ausencia de tensión (debe determinarse en dos polos).
- 4 Puesta a tierra y cortocircuito
- 5 Señalización de la zona de trabajo



ADVERTENCIA

- | Un comprobador de tensión con una impedancia relativamente más baja, no mostrará, en comparación con el valor de referencia 100 k Ω , todas las tensiones interferentes con un valor original por encima del voltaje ELV. Al entrar en contacto con las piezas del equipo que deben comprobarse, el comprobador de tensión puede reducir las tensiones interferentes descargando temporalmente hasta un nivel por debajo del voltaje ELV. Después de retirar el comprobador de tensión, la tensión interferente retomará sin embargo a su valor original.
- | Un comprobador de tensión con una impedancia interna relativamente más alta no mostrará claramente, en comparación con el valor de referencia 100 k Ω , la indicación cuando haya una tensión interferente "No existe tensión de servicio".
- | Cuando no aparece la indicación "Existe tensión", se recomienda encarecidamente colocar el dispositivo de puesta a tierra antes de comenzar los trabajos.

Cuando aparece la indicación "Existe tensión" en una pieza que está separada de la instalación, se recomienda encarecidamente comprobar con medidas adicionales (p. ej. empleando un comprobador de tensión adecuado, inspección visual del punto de separación en la red eléctrica, etc.) el estado "No existe tensión de servicio" de la pieza de la instalación que debe comprobarse y determinar que la tensión mostrada por el comprobador de tensión es una tensión interferente.

Uso previsto

Uso previsto para ser usado únicamente por técnicos electricistas y personal técnico.

El instrumento se ha previsto únicamente para las aplicaciones descritas en el manual de instrucciones, como las comprobaciones de tensión alterna, tensión continua y tensión de continuidad, prueba de fases y de campo magnético rotativo. Está prohibido cualquier otro uso. Este podría causar accidentes o la destrucción del instrumento. Estos usos erróneos resultarán en la anulación inmediata de cualquier derecho por garantía del operario frente al fabricante.

Cualquier persona que deba emplear este comprobador, deberá recibir la formación correspondiente y estar familiarizada con los riesgos especiales que aparecen en entornos industriales durante la comprobación de tensión, las medidas de seguridad necesarias y el procedimiento para comprobar el correcto funcionamiento del instrumento antes y después de cada uso.



Para proteger el instrumento frente a daños, extraiga las pilas cuando el instrumento no se vaya a utilizar durante un periodo de tiempo prolongado.



En caso de producirse daños en la integridad física de las personas o daños materiales ocasionados por la manipulación inadecuada o por el incumplimiento de las indicaciones de seguridad, no asumimos ninguna responsabilidad. En estos casos queda anulado cualquier derecho por garantía. Un símbolo de exclamación dentro de un triángulo señala las indicaciones de seguridad en el manual de instrucciones. Antes de la puesta en servicio, lea completamente el manual. Este instrumento dispone de homologación CE y cumple, por tanto, las directivas requeridas.

Reservado el derecho a modificar las especificaciones sin previo aviso © 2017 Testboy GmbH, Alemania.

Cláusula de exención de responsabilidad



¡Los derechos por garantía quedan anulados cuando los daños han sido producidos por incumplimiento del manual! ¡No asumimos ninguna responsabilidad por los daños derivados resultantes!

Testboy no asume responsabilidad alguna por los daños que resulten de:

- | El incumplimiento del manual.
- | Las modificaciones en el producto no autorizadas por Testboy.
- | Las piezas de repuesto no fabricadas o no autorizadas por Testboy.
- | El trabajo bajo los efectos del alcohol, drogas o medicamentos.

Exactitud del manual de instrucciones

Este manual de instrucciones ha sido redactado con gran esmero. No asumimos garantía alguna por la exactitud y la integridad de los datos, las imágenes ni los dibujos. Reservado el derecho a realizar modificaciones, corregir erratas y errores.

Manejo

Eliminación de deshechos

Estimado cliente de Testboy, con la adquisición de nuestro producto tiene la posibilidad de, una vez finalizada su vida útil, devolver el instrumento a los puntos de recogida adecuados para chatarra eléctrica.



La Directiva RAEE regula la recogida y el reciclaje de residuos de aparatos eléctricos y electrónicos. Los productores de aparatos eléctricos están obligados a recoger y a reciclar de forma gratuita los aparatos eléctricos vendidos. Los aparatos eléctricos no podrán ser recogidos por tanto en los flujos de residuos "normales". Los aparatos eléctricos deberán reciclarse y eliminarse por separado. Todos los aparatos afectados por esta directiva llevan este logotipo.

Eliminación de pilas usadas



Como consumidor final tiene la responsabilidad legal (**Real Decreto sobre pilas y acumuladores y la gestión ambiental de sus residuos**) de retornar todas las pilas y baterías usadas.
¡Está prohibido desecharlas en la basura doméstica!

Las pilas/baterías con sustancias nocivas están marcadas con los símbolos indicados en el margen. Estos señalan la prohibición de desecharlas en la basura doméstica.

Los símbolos de los metales pesados determinantes son:

Cd = cadmio, **Hg** = mercurio, **Pb** = plomo, **Mn** = manganeso, **Li** = litio.

Podrá entregar las pilas/baterías usadas en los puntos de recogida de su municipio o en cualquier comercio que venda pilas/baterías sin ningún coste adicional para usted.

Certificado de calidad

Todas las actividades y procesos relacionados con la calidad realizados dentro de Testboy GmbH son controlados de forma permanente mediante un sistema de gestión de calidad. La empresa Testboy GmbH certifica además que los dispositivos de revisión y los instrumentos empleados durante el calibrado están sometidos a un control permanente para equipos de inspección, medición y ensayo.

Declaración de conformidad

El producto cumple las directivas actuales. Encontrará más información en www.testboy.de

Manejo

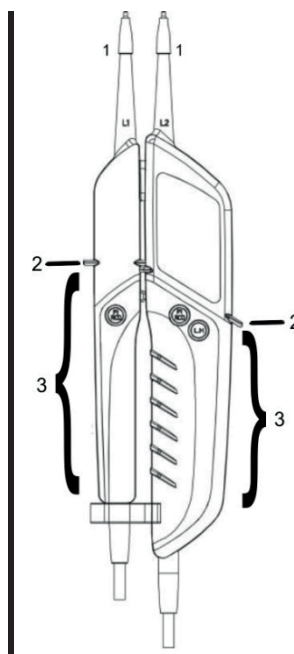
Muchas gracias por haber adquirido el Testboy® Profi III LED, un comprobador de tensión de dos polos con indicador LED. Se pueden realizar pruebas de tensión continua (6 V hasta 1400 V) y tensión alterna (6 V hasta 1000 V) para comprobaciones de puesta a tierra, polaridad, sentido del campo magnético y controles de continuidad hasta 200 kΩ, así como pruebas FI/RCD. Gracias al distanciador giratorio, al realizar comprobaciones de tensión es posible utilizar solo una mano. Gracias a su alto grado de protección (IP65) el Testboy® Profi III LED puede emplearse incluso en operaciones bruscas.

Indicaciones de seguridad

Ha elegido un instrumento que le ofrece un alto grado de seguridad. Para garantizar un uso correcto y sin riesgos, es imprescindible que lea al completo este manual de instrucciones antes del primer uso.

Se aplican las siguientes medidas de precaución:

- | Debe comprobarse el funcionamiento del detector de tensión justo antes de su uso (disposición VDE 0105, apartado 1). Asegúrese de que el conducto de comprobación y el instrumento se encuentran en perfecto estado. Pruebe el instrumento en una fuente de tensión conocida, p. ej. una toma de 230 V.
- | Si durante esta prueba falla el indicador de una o de varias funciones, debe dejar de usarse el instrumento que tendrá que ser revisado por personal técnico.
- | Sujetar el instrumento únicamente por los mangos (3), por debajo de las marcas mecánicas (2), ¡evite tocar las puntas de prueba (1)! (ver la imagen)
- | Los controles para la ausencia de tensión ¡únicamente deberán ser realizados con los dos polos!
- | ¡No debe operarse el instrumento en un entorno húmedo!
- | ¡No utilizar con el compartimento para pilas abierto! Las puntas de prueba deben alejarse del circuito de prueba al cambiar las pilas.
- | Una indicación correcta estará asegurada dentro de un rango de temperaturas de -15 °C a +45 °C.
- | Mantener el instrumento siempre seco y limpio. La carcasa solo puede limpiarse con un paño húmedo.
- | El símbolo de aviso adicional y la vibración a tensiones > 35 V sirven solo como advertencia de tensiones que supongan un peligro de muerte, y ¡no tienen fines de medición!
- | Cambiar inmediatamente las pilas cuando, poco después de la conexión o durante la misma, el instrumento se vuelve a apagar inmediatamente.
- | Las diferentes señales indicadas del comprobador de tensión (incluido el valor límite ELV) no se deben emplear con fines de medición.



Aspectos generales

Las tensiones tienen prioridad. Si las puntas de prueba no están sometidas a tensión (< 4 V), el instrumento estará en el modo de control de continuidad.

Funcionamiento

Para conectar el instrumento coloque simplemente las puntas de prueba una junto a otra.

En el modo de espera, el LED naranja "Rx/Ω" está iluminado.

Enroscar o desenroscar los adaptadores de las puntas de prueba hace que la comprobación en tomas de corriente sea más cómoda.

Para un almacenaje más seguro, en la protección de la punta de prueba imperdible hay un soporte adecuado.

La corriente nominal es de máximo 3,5 mA.

Autocomprobación/Auto Power-Off

Durante la primera conexión del instrumento, ya sea al introducir pilas nuevas o al juntar las puntas de prueba cuando el instrumento está apagado (el LED "Rx/Ω" no se enciende), se iluminan todos los indicadores ópticos (LED). Poco después, el instrumento pasa al control de continuidad.

Si durante esta prueba falla el indicador de una o varias funciones, debe dejar de usarse el instrumento que tendrá que ser revisado por personal técnico.

Para comprobar las puntas de prueba júntelas. Esta acción deberá realizarse poco antes y poco después del uso a fin de garantizar la operatividad del instrumento. El LED verde "Rx/Ω" debe iluminarse claramente.

Si el LED no se ilumina, o lo hace solo débilmente, deberán reemplazarse las pilas.

Si el instrumento tampoco funciona con pilas nuevas, se debe proteger para evitar un uso erróneo.

Después de cierto tiempo sin usar el instrumento se desconecta automáticamente mediante la función "Auto Power Off".

El LED naranja "Rx/Ω" se apagará. Para volver a conectarlo/realizar otra autocomprobación, junte brevemente las puntas de prueba.

Manejo

Comprobar la tensión continua

Al poner en contacto las puntas de prueba con una tensión continua dentro del rango de tensión nominal, se ilumina uno de los LED inferiores (12 V + ~-), así como los LED colocados encima del mismo según la tensión existente. ¡Los LED inferiores muestran la polaridad en la punta de prueba L2! (+ o -)
Si se supera el valor umbral de unos 35 V, se ilumina adicionalmente el LED de voltaje ELV y se siente claramente una vibración.
¡Esto indica la existencia de una tensión con peligro mortal!
El LED de ELV no se debe usar con fines de medición.

Comprobar la tensión alterna

Al colocar las puntas de prueba a una tensión alterna dentro del rango de tensión nominal, se iluminan los dos LED inferiores (12 V + ~-), así como los colocados encima de los mismos, según la tensión existente. La iluminación de los LED inferiores indica que hay tensión alterna (~).
Si se supera el valor umbral de unos 35 V, se ilumina adicionalmente el LED de voltaje ELV y se siente claramente una vibración.
¡Esto indica la existencia de una tensión con peligro mortal!
El LED de ELV no se debe usar con fines de medición.

Comprobación de fases

¡La ropa protectora y los lugares aislantes pueden influir en el funcionamiento!

Toque un conductor con la punta de prueba "L2" del asa grande. Si hay una fase (Pol > 100 V CA), mín. 100 V~, ¡se enciende el LED "<L"! Si los LED de 12 V se iluminan brevemente, no significa nada.



Para determinar el conductor de fase la perceptibilidad de la indicación puede estar mermada, p. ej. por dispositivos aislantes que protegen frente a un contacto directo; en posiciones desfavorables, p. ej. sobre escaleras de mano de madera o revestimientos de suelo aislantes, en una corriente sin puesta a tierra o incluso bajo condiciones de luz desfavorables.

Para estar seguro, compruebe que no hay tensión en ninguno de los dos polos.

Puede calcular también la fase comprobando los conductores externos frente a la puesta a tierra. En el conductor de fase deberá aparecer la tensión existente.



Preste atención a que durante esta comprobación fluye corriente adicional a través de la puesta a tierra. Esta se suma a la ya existente y ¡podría activar el interruptor diferencial (FI)!

Comprobación de campo magnético rotativo (> 200 V AC)

La ropa protectora y los lugares aislantes pueden influir en el funcionamiento.

Agarre por toda la superficie las asas L1 y L2 (ver imagen en la página 31) por debajo de la marca mecánica. Coloque las puntas de prueba L1 y L2 en dos conductores externos (fases) y compruebe si hay tensión del conductor externo de p. ej. 400 V.

Se da una secuencia rotativa a la derecha (fase en L1 antes de fase en L2), cuando se ilumina el LED "R".

Se da una secuencia rotativa a la izquierda (fase en L2 antes de fase en L1), cuando se ilumina el LED "L".

Para establecer el campo magnético rotativo debe realizarse siempre una prueba con puntas de prueba intercambiadas. El sentido de giro deberá entonces cambiar.

Aviso:

La prueba del campo magnético rotativo es posible a partir de 200 V, 50/60 Hz (fase contra fase) con la red de corriente trifásica puesta a tierra. La "tercera" fase (L3) se simula con ayuda de un sensor en el instrumento al tocar las piezas manuales.

Prueba con una mano (p. ej. toma de corriente Schuko)

Mediante el distanciador situado en la zona inferior del asa L1 es posible bloquear las dos piezas de mano. La separación de las puntas de prueba puede regularse con un sencillo giro. (Schuko/CEE).

Iluminación de los puntos de prueba.

Accionando brevemente la tecla L.H se conecta o desconecta la iluminación de los puntos de prueba. Coloque esta cuidadosamente, ya que la carga adicional puede agotar las pilas prematuramente.

Control de continuidad

(Para conectar, mantener juntas las puntas de prueba)

Coloque las puntas de prueba en el conducto que va a comprobarse, fusible o similar conectado. Con una resistencia de 0 - 200 kΩ el LED verde "Rx/Ω" se ilumina y suena una señal acústica.

Conexión de carga/FI/prueba de activación RCD, PE (prueba de puesta a tierra)

Las tensiones interferentes y el acoplamiento inductivo y capacitivo se pueden reducir durante la comprobación de tensión presionando simultáneamente los dos pulsadores FI/RCD. Con ello se conecta una impedancia más baja.

La corriente máxima al accionar el pulsador está por debajo de 0,3 A (Is).

De forma adicional a la tensión existente, los dos LED FI rojos se encienden.

Este circuito de carga adicional está protegido frente a sobretensión y reduce la corriente de carga tras unos segundos.

Esta carga incorporada permite activar un interruptor diferencial FI/RCD.

El FI/RCD (máx. 30 mA @ 230 V AC) se comprueba entre la fase y la puesta a tierra.

Mantenga una punta de prueba en un conductor de fase (ver Comprobación de fases), la otra a la puesta a tierra y presione ambas teclas FI/RCD lo más fuerte posible. Si el FI no se dispara, los dos LED de FI rojos se encienden adicionalmente a la tensión existente. Si se dispara, estos simplemente parpadean brevemente y la indicación de tensión se apaga. Si los LED de 12 V se iluminan brevemente, esto no tiene ningún significado.

¡Sin presionar ambos pulsadores, el FI normalmente no se disparará!



AVISO

Realice el test RCD solo en instalaciones y circuitos eléctricos fijos. Una comprobación en instrumentos móviles no fijados por línea, en conductos de prolongación entre otros, ¡podría producir en caso de fallo un flujo de corriente elevado en las piezas metálicas unidas a la puesta a tierra!

¡Esta prueba no sustituye las comprobaciones VDE 0100 en los interruptores diferenciales FI/RCD!

Para este fin Testboy® ofrece los instrumentos correspondientes.

Limpieza

Si el instrumento se ha ensuciado debido al uso diario, se puede limpiar con un paño húmedo y un detergente doméstico suave.

No utilizar jamás productos de limpieza corrosivos o disolventes para limpiar.



Para evitar descargas eléctricas no debe penetrar humedad en la carcasa.

Mantenimiento

El instrumento no requiere ningún mantenimiento durante el servicio de acuerdo con el manual de instrucciones, a excepción de las pilas.

Cambio de pilas

Si las pilas se han agotado, suenan brevemente y de forma consecutiva varias señales de aviso y el instrumento se apaga.

Cambie inmediatamente las pilas para garantizar la precisión de los valores de comprobación.

¡Antes de abrir el compartimento para pilas, separar las puntas de prueba del circuito de prueba!

Para cambiar las pilas debe abrirse el compartimento para pilas en la carcasa principal. Para ello, afloje los tornillos alternativamente mediante un destornillador. Al colocar las pilas nuevas, preste atención a que los polos están correctamente posicionados.

Vuelva a cerrar y atornillar cuidadosamente el compartimento para pilas.

El instrumento muestra la existencia de tensión cuando no tiene pilas mediante el valor ELV y mediante un LED. A temperaturas bajas por debajo de 5 °C, la disponibilidad del comprobador de tensión puede verse afectada. Garantice un suministro de corriente suficiente empleando pilas adecuadas y ¡aptas para los márgenes de temperatura empleados!



Las pilas no deben desecharse en la basura doméstica. ¡Acuda al punto de recogida más cercano a usted!

Datos técnicos

Datos técnicos

Indicación	16 LED para tensión (12, 24, 48, 120, 230, 400, 690 y 1000 V), polaridad (+ ~ -), continuidad (Rx/Ω) y fase/campo magnético rotativo (R / L), FI + ELV
Rango de tensión nominal	6...1000 V AC 6...1400 V DC
Indicación del campo magnético rotativo	Sí
Indicación	0,85 Un
Gama de frecuencia	0, 16.66...500 Hz
Carga conectable	30 mA a 230 V AC
Tiempo de conexión	30 s on 240 s off
Corriente nominal In	< 3,5 mA
Corriente máxima Is	< 0,3 A, con pulsadores accionados (FI/RCD)
Comprobación de fases Pol	> 100 V CA
Grado de protección	II
Impedancia	625 kΩ con tensión alterna ELV
Control de continuidad	0...200 kΩ
Categoría climática	N normal
Temperatura de servicio	-15 a +45 °C, a > 95 % HR hasta +31 °C
Grado de protección	IP 65
Categoría de sobretensión	CAT IV 1000 V
Norma de prueba	EN 61243-3:2014
Suministro de tensión	2x 1,5 V Tipo AAA Micro

Índice

Indicações de segurança	36
Utilização prevista	37
Exoneração de responsabilidade	37
Eliminação	38
Manuseamento	38
Indicações de segurança	39
Informações gerais	39
Função	39
Autodiagnóstico / Auto Power-Off	39
Verificar a corrente contínua	40
Verificar a corrente alternada	40
Verificação de fase	40
Verificação do campo de rotação (> 200 V AC)	40
Verificação com uma mão (p. ex., tomada Schuko)	40
Iluminação do ponto de teste	40
Verificação de continuidade	41
Ativação da carga / teste de acionamento FI/RCD, PE (teste de condutor de proteção)	41
Limpeza	41
Manutenção	41
Substituição das pilhas	41
Dados técnicos	42

Indicações de segurança

Indicações de segurança



ATENÇÃO

Ler atentamente as instruções antes de utilizar o aparelho. Se o aparelho não for utilizado de acordo com as instruções do fabricante, a proteção disponibilizada pelo aparelho pode não funcionar devidamente.



ATENÇÃO

Fontes de perigo são, por exemplo, peças mecânicas que podem originar ferimentos graves em pessoas. Além disso, também existe o perigo de danos de objetos (p. ex. a danificação do aparelho).



ATENÇÃO

Um choque elétrico pode causar a morte ou ferimentos graves em pessoas, bem como dar origem a falhas de funcionamento de objetos (p. ex. a danificação do aparelho).



ATENÇÃO

Por razões de segurança e de homologação (CE) não é permitida a adaptação e/ou alteração construtiva do aparelho. De modo a assegurar o funcionamento seguro do aparelho, é fundamental respeitar as indicações de segurança, os avisos e o conteúdo do capítulo "Utilização prevista".



ATENÇÃO

Antes de utilizar o aparelho, observe as seguintes indicações:

- | Evite o funcionamento do aparelho nas imediações de aparelhos de soldar elétricos, aquecedores de indução e outros campos eletromagnéticos.
- | Após mudanças abruptas da temperatura e antes da utilização do aparelho, é necessário aguardar aprox. 30 minutos para permitir a sua adaptação à temperatura ambiente.
- | No caso de temperaturas baixas, inferiores a 5 °C, a operacionalidade do detetor de tensão pode ser prejudicada. Assegurar que existe suficiente alimentação elétrica, utilizando para isso pilhas adequadas e especificadas para a gama de temperatura aplicada!
- | Não exponha o aparelho durante longos períodos a altas temperaturas.
- | Evite condições ambientais húmidas ou muito poeirentas.
- | O detetor de tensão e os acessórios não são brinquedos e devem ser mantidos fora do alcance das crianças!
- | Nas instalações industriais/profissionais é fundamental respeitar e cumprir as prescrições que visam a prevenção de acidentes da associação profissional competente para instalações e equipamentos elétricos.



Tenha em atenção as cinco regras de segurança:

- 1 Desconexão
- 2 Proteger contra uma nova ligação
- 3 Determinar se há tensão (a presença de tensão deverá ser verificada em 2 polos)
- 4 Ligar à terra e curto-circuitar
- 5 Cobrir as peças sob tensão adjacentes



ATENÇÃO

- | Em comparação com o valor de referência 100 k Ω , um detetor de tensão com impedância relativamente baixa não irá exibir todas as tensões parasitas com um valor de origem acima de ELV. Em caso de contacto com os componentes da instalação a verificar, o detetor de tensão pode baixar temporariamente as tensões parasitas até um nível abaixo de ELV, através de descarregamento; após a remoção do detetor de tensão, a tensão parasita irá assumir novamente o seu valor de origem.
- | Em comparação com o valor de referência 100 k Ω , um detetor de tensão com impedância relativamente alta não irá exibir claramente "Tensão de serviço indisponível", no caso de presença de tensão parasita.
- | Se a indicação "Tensão disponível!" não for exibida, recomendamos que antes de iniciar os trabalhos seja instalado o dispositivo de ligação à terra.
- | Se a indicação "Tensão disponível!" for exibida num componente considerado como estando separado da instalação, recomendamos que sejam tomadas medidas adicionais (p. ex.: utilização de um detetor de tensão

adequado, inspeção visual do ponto de seccionamento na rede elétrica, etc.) para comprovar e certificar que o componente da instalação a verificar se encontra no estado "Tensão de serviço indisponível" e que a tensão indicada pelo detetor de tensão é uma tensão parasita.

Utilização prevista

Exclusivamente previsto para a utilização por técnicos qualificados.

O aparelho destina-se exclusivamente para as aplicações descritas no manual de instruções, tais como verificações de tensão alternada e tensão contínua e verificações de continuidade, teste de fases e de campo de rotação. Qualquer outro tipo de utilização é considerado inadmissível e pode provocar acidentes ou destruir o aparelho. Esse tipo de utilização incorreta implica a extinção imediata de quaisquer direitos de garantia do utilizador perante o fabricante.

Todas as pessoas que utilizarem este aparelho de teste devem ter uma formação técnica específica, devem ter conhecimentos sobre os perigos especiais inerentes à verificação da tensão num ambiente industrial e devem ter conhecimentos sobre as medidas de segurança necessárias e os processos para a verificação do funcionamento correto do aparelho, antes e após a sua utilização.



De modo a proteger o aparelho contra danos, deve-se remover as pilhas/baterias do mesmo, sempre que este não for utilizado durante longos períodos.



O fabricante não se responsabiliza por danos pessoais ou materiais resultantes de um manuseamento inadequado ou do desrespeito pelas indicações de segurança. Nestas situações, a garantia perde imediatamente a sua validade. Um ponto de exclamação dentro de um triângulo remete para indicações de segurança no manual de instruções. Antes de proceder à colocação em funcionamento, leia o manual de instruções na íntegra. Este aparelho foi verificado e testado de acordo com as disposições da CE e cumpre as respetivas diretivas em vigor.

Reservamo-nos o direito de alterar as especificações sem aviso prévio © 2017 Testboy GmbH, Alemanha.

Exoneração de responsabilidade



A garantia é anulada no caso de danos resultantes do desrespeito pelo conteúdo das instruções! Não nos responsabilizamos por quaisquer danos secundários que daí possam surgir!

A Testboy não se responsabiliza por danos que sejam resultado

- | do desrespeito pelo conteúdo do manual de instruções
- | de alterações no produto sem consentimento prévio por parte da Testboy ou
- | da utilização de peças sobressalentes não originais ou não autorizadas pela Testboy
- | ou que resultem do consumo de álcool, drogas ou medicamentos

ingeridos.

Exatidão dos dados do manual de instruções

Este manual de instruções foi elaborado com o máximo cuidado. Não garantimos a exatidão nem a integralidade dos dados, figuras e desenhos. Reservado o direito a alterações, erros de impressão e lapsos.

Manuseamento

Eliminação

Exmo. cliente Testboy, ao adquirir o nosso produto, passa a ter a possibilidade e o direito de o devolver, após o fim da vida útil do mesmo, nos pontos de recolha de resíduos eletrónicos.



A REEE regulamenta a retoma e a reciclagem de aparelhos elétricos usados. Os fabricantes de aparelhos elétricos são obrigados a receber e reciclar gratuitamente todos os produtos que tenham sido vendidos. Os aparelhos elétricos já não podem ser eliminados juntamente com os resíduos domésticos "normais". Os aparelhos elétricos devem ser reciclados e eliminados separadamente. Todos os aparelhos abrangidos por esta diretiva estão assinalados com este logótipo.

Eliminação de pilhas usadas



O consumidor final é obrigado por lei (**Lei sobre as baterias/pilhas**) à devolução de todas as baterias/pilhas usadas; **Não é permitida a eliminação das mesmas através do lixo doméstico!**

As baterias/pilhas com substâncias nocivas estão assinaladas com os seguintes símbolos, que advertem para a proibição de eliminação através do lixo doméstico.

As designações para os metais pesados importantes são, entre outras:

Cd = cádmio, **Hg** = mercúrio, **Pb** = chumbo, **Mn** = manganês, **Li** = lítio.

As pilhas/baterias usadas podem ser devolvidas gratuitamente em todos os pontos de recolha municipais ou em todos os locais onde se vendem pilhas/baterias!

Certificado de qualidade

Todas as atividades e processos relevantes para a qualidade, realizados pela Testboy GmbH, são permanentemente monitorizados por um sistema de gestão da qualidade. A Testboy GmbH confirma também que os dispositivos e instrumentos de controlo utilizados durante a calibração estão sujeitos a uma monitorização e controlo permanentes.

Declaração CE de Conformidade

O produto cumpre os requisitos das mais recentes diretivas. Para mais informações, veja na Internet, em www.testboy.de

Manuseamento

Muito obrigado pela aquisição do Testboy® Profi III LED, um detetor de tensão de dois polos com indicação LED. Podem ser realizadas verificações de correntes contínuas (6 V até 1400 V) e correntes alternadas (6 V até 1000 V) relativamente à terra, verificações de polaridade, verificações do sentido de rotação, verificações de continuidade até 200 k Ω e testes FI/RCD.

Graças ao distanciador rotativo, é possível operar o aparelho com uma mão durante as verificações de tensões.

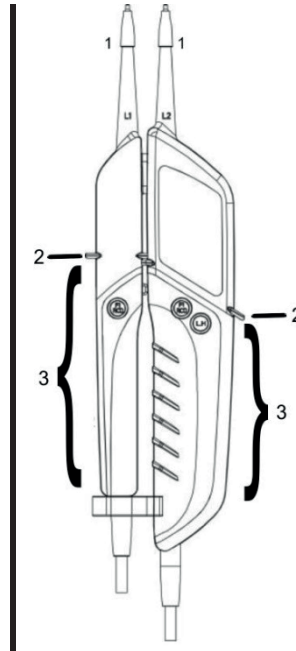
Graças ao seu elevado tipo de proteção (IP65), o Testboy® Profi III LED também pode ser utilizado nas condições mais adversas.

Indicações de segurança

Adquiriu um aparelho que oferece um elevado grau de segurança. De modo a garantir uma utilização segura é fundamental que este manual de instruções seja lido na sua totalidade, antes de utilizar o aparelho pela primeira vez.

São obrigatórias as seguintes medidas de segurança:

- | O funcionamento correto do detetor de tensão deve ser verificado antes da sua utilização (prescrição VDE 0105, Parte 1). Assegurar que a linha de controlo e o aparelho se encontram em boas condições. Verificar o aparelho numa fonte de tensão conhecida, p. ex., tomada de 230 V.
- | Se a indicação de uma ou de várias funções falhar, o aparelho não pode ser mais utilizado e deve ser verificado por técnicos especializados.
- | Agarrar o aparelho apenas nos punhos (3) por baixo da marcação mecânica (2) e evitar o contacto com as pontas de teste (1)! (Ver figura)
- | Verificar a desconexão da corrente elétrica apenas com dois polos!
- | O aparelho não pode ser utilizado em um ambiente húmido!
- | Não utilizar com o compartimento das pilhas aberto! As pontas de teste devem estar afastadas do circuito de teste durante a substituição das pilhas.
- | Uma indicação correta é garantida a uma gama de temperatura de -15 °C a +45 °C.
- | Manter o aparelho sempre seco e limpo. O corpo do aparelho apenas pode ser limpo com um pano húmido.
- | A exibição complementar do sinal de advertência e a vibração a tensões > 35 V tem a função de advertir o utilizador para tensões elétricas perigosas, inadequadas para a realização de testes!
- | Substituir imediatamente as pilhas, se pouco depois da ativação, ou logo durante a ativação, o aparelho voltar a desligar-se.
- | Os diversos sinais indicados pelo detetor de tensão (incluindo o valor limite do ELV) não podem ser utilizados para trabalhos de medição.



Informações gerais

Tensões têm prioridade. Se as pontas de teste não estiverem em contacto com corrente elétrica (< 4 V), o aparelho encontra-se no modo de verificação de continuidade.

Função

Para ligar o aparelho basta encostar as pontas de teste brevemente uma à outra.

No modo de Standby, o LED cor de laranja "Rx/Ω" brilha.

O enroscamento/denroscamento dos adaptadores das pontas de teste facilita o teste nas tomadas.

Para o armazenamento seguro, na proteção da ponta de teste encontra-se um suporte adequado que não pode ser perdido.

A corrente nominal I_n é de no máximo 3,5 mA.

Autodiagnóstico / Auto Power-Off

Aquando da primeira ativação, isto é, durante a colocação das pilhas ou ao encostar as pontas de teste, com o aparelho desligado, (o LED "Rx/Ω" não acende), todas as indicações óticas do aparelho (LEDs) brilham. Pouco depois, o aparelho comuta para a verificação de continuidade.

Se a indicação de uma ou de várias funções falhar, o aparelho não pode ser mais utilizado e deve ser verificado por técnicos especializados.

Antes e após cada utilização deve-se testar sempre o aparelho, encostando as pontas de teste, de modo a verificar a operacionalidade do aparelho. O LED verde "Rx/Ω" deve brilhar inequivocamente.

Se o LED não acender ou acender com pouca intensidade deve-se proceder à substituição das pilhas.

Se o aparelho também não funcionar com pilhas novas, deve-se protegê-lo contra uma utilização inadequada.

Após algum tempo sem ser utilizado, o aparelho desliga automaticamente com a função "Auto Power Off".

Manuseamento

O LED cor de laranja "Rx/Ω" apaga. Para reativar/autodiagnóstico, encostar as pontas de teste brevemente uma à outra.

Verificar a corrente contínua

Ao encostar as pontas de teste a uma fonte de corrente contínua, dentro da gama de tensão nominal, um dos LEDs inferiores (12 V +~) e superiores brilha, de acordo com a tensão aplicada. Os LEDs inferiores indicam a polaridade na ponta de teste L2! (+ ou -)

Ao exceder o valor limiar de aprox. 35 V, o LED ELV brilha e o aparelho começa a vibrar. Isto sinaliza que o aparelho está encostado a uma corrente elétrica perigosa!

O LED ELV não pode ser utilizado para trabalhos de medição.

Verificar a corrente alternada

Ao encostar as pontas de teste a uma fonte de corrente alternada, dentro da gama de tensão nominal, os dois LEDs inferiores (12 V +~) e superiores brilham, de acordo com a tensão aplicada. A iluminação simultânea dos LEDs inferiores sinaliza corrente alternada (~).

Ao exceder o valor limiar de aprox. 35 V, o LED ELV brilha e o aparelho começa a vibrar. Isto sinaliza que o aparelho está encostado a uma corrente elétrica perigosa!

O LED ELV não pode ser utilizado para trabalhos de medição.

Verificação de fase

Roupa de proteção e locais isolados podem influenciar o funcionamento!

Tocar com a ponta de teste "L2" do dispositivo manuseador grande num condutor. Ao contactar uma fase (polo > 100 V AC), mín. 100 V~, o LED "<L" acende! O facto de os LEDs de 12 V acenderem não tem qualquer significado.



Para determinar os condutores de fase é possível que a perceptibilidade da indicação seja influenciada, p. ex. devido a dispositivos isoladores que protegem contra o contacto direto da peça sob tensão, em posições desfavoráveis, por exemplo, em cima de escadas de madeira ou pavimentos isoladores de uma tensão não ligada à terra ou até em condições de iluminação desfavoráveis.

Para efeitos de segurança, verificar com dois polos se o aparelho se encontra livre de tensão.

Também é possível identificar a fase, verificando para isso os condutores externos contra o condutor de proteção. No condutor de fase deverá ser exibida a tensão existente



Assegurar que, durante esta verificação, flui uma corrente adicional através do condutor de proteção. Esta corrente junta-se à corrente já disponível e poderia acionar o disjuntor (FI)!

Verificação do campo de rotação (> 200 V AC)

Roupa de proteção e locais isolados podem influenciar o funcionamento.

Agarrar a completa superfície das pegas L1 e L2 (ver figura na página 39), por baixo da marcação mecânica.

Contactar as pontas de teste L1 e L2 com dois condutores externos (fases) e verificar se a tensão dos condutores externos é de, por exemplo, 400 V.

Uma sequência no sentido dos ponteiros do relógio (fase em L1 antes da fase em L2) está presente, se o LED "R" acender.

Uma sequência no sentido oposto ao dos ponteiros do relógio (fase em L2 antes da fase em L1) está presente, se o LED "L" acender.

Depois de uma determinação do campo de rotação deve ser sempre realizada uma verificação com as pontas de teste trocadas.

Neste caso o sentido de rotação deve alterar-se.

Nota:

A verificação do campo de rotação é possível a partir de 200 V, 50/60 Hz (fase contra fase) na rede de corrente trifásica ligada à terra. A "terceira" fase (L3) é simulada, por um sensor no aparelho, agarrando e envolvendo a peça manualmente.

Verificação com uma mão (p. ex., tomada Schuko)

Através do distanciador, existente na linha de controlo na área inferior do dispositivo manuseador L1, é possível a fixação dos dois dispositivos manuseadores. A distância das pontas de teste pode ser ajustada através de uma simples rotação. (Schuko / CEE).

Iluminação do ponto de teste

A iluminação do ponto de teste é ligada ou desligada premindo brevemente o botão L.H.

Esta deve ser utilizada com cuidado, já que o esforço adicional causa o descarregamento prematuro das pilhas.

Verificação de continuidade

(Encostar as pontas de teste uma na outra para ligar)

Encostar as pontas de teste no condutor, fusível, etc. que pretende verificar. Com uma resistência (impedância) de 0 - 200 k Ω o LED verde "Rx/ Ω " acende e soa um sinal acústico.

Ativação da carga / teste de acionamento FI/RCD, PE (teste de condutor de proteção)

Aquando da verificação da tensão, as tensões parasitas e o acoplamento indutivo e capacitivo podem ser reduzidos, premindo para isso simultaneamente os dois botões FI/RCD. Deste modo é ativada uma impedância mais reduzida.

A corrente de pico, durante o acionamento dos botões, é inferior a 0,3 A (Is).

Este circuito de carga adicional está protegido contra sobrecarga e reduz a corrente de carga após alguns segundos.

Através desta carga incorporada é possível acionar um disjuntor FI/RCD.

O FI/RCD (máx. 30 mA @ 230 V AC) é verificado entre a fase e o condutor de proteção.

Para isso, segurar uma ponta de teste num condutor de fase (ver verificação de fase), segurar a outra no condutor de proteção e pressionar os dois botões FI/RCD o mais possível para baixo.

Normalmente, o FI não é acionado se os dois botões não forem acionados!



NOTA

Executar o teste FI/RCD apenas em instalações e circuitos de corrente fixamente instalados. Um teste em aparelhos, cabos de extensão, etc., móveis e não fixamente cablados pode, em caso de erro, provocar um fluxo de corrente elevado nos componentes de metal conectados com o condutor de proteção!

Este teste não substitui as verificações consoante VDE 0100 nos disjuntores FI/RCD!

A Testboy® também disponibiliza os respetivos aparelhos para isso.

Limpeza

Se o aparelho se sujar devido ao uso diário, poderá ser limpo com um pano húmido e um pouco de detergente doméstico suave.

Nunca usar detergentes abrasivos ou solventes para a limpeza.



Evitar infiltrações de água na carcaça para prevenir possíveis choques elétricos.

Manutenção

Desde que seja usado segundo o manual de instruções, o aparelho não precisa de nenhuma manutenção em especial (à exceção das pilhas).

Substituição das pilhas

No caso de as pilhas ficarem descarregadas, soam sinais de advertência, uns a seguir aos outros, e o aparelho desliga.

Neste caso deve-se substituir imediatamente as pilhas, a fim de garantir a precisão dos valores de teste.

Antes de abrir o compartimento das pilhas, separar as pontas de teste do circuito de teste!

Para substituir as pilhas deve-se abrir o compartimento das pilhas no corpo principal. Para isso deve-se desenroscar alternadamente os parafusos com uma chave de fendas adequada. Ter atenção à polaridade correta durante o posicionamento das pilhas novas.

Voltar a fechar e aparafusar cuidadosamente o compartimento das pilhas.

Sem pilhas, o aparelho exhibe uma tensão existente acima do valor de ELV através de um LED. No caso de temperaturas baixas, inferiores a 5 °C, a operacionalidade do detetor de tensão pode ser prejudicada. Assegurar que existe suficiente alimentação elétrica, utilizando para isso pilhas adequadas e especificadas para a gama de temperatura aplicada!



As pilhas não devem ser eliminadas juntamente com o lixo doméstico. Opte por um centro de recolha!

Dados técnicos

Dados técnicos

Indicação	16 LEDs para tensão (12, 24, 48, 120, 230, 400, 690 e 1000 V), polaridade (+ ~ -), continuidade (Rx/Ω) e fase/campo de rotação (R / L), FI + ELV
Gama da tensão nominal	6...1000 V CA 6...1400 V CC
Indicação do campo de rotação	Sim
Indicação	0,85 Un
Gama de frequência	0, 16.66...500 Hz
Carga comutável	30 mA a 230 V CA
Tempo de funcionamento	30 s lig \ 240 s desl
Corrente nominal In	< 3,5 mA
Corrente de pico Is	< 0,3 A, com os botões premidos (FI/RCD)
Verificação de fase Polo	> 100 V AC
Classe de proteção	II
Impedância	625 kΩ com corrente alternada ELV
Verificação de continuidade	0...200 kΩ
Categoria climática	N normal
Temperatura de serviço	-15 a +45 °C, a > 95% RH a +31 °C
Tipo de proteção	IP 65
Categoria de sobretensão	CAT IV 1000 V
Norma de ensaio	EN 61243-3:2014
Alimentação da tensão	2x 1,5 V tipo AAA Micro

Indice

Avvertenze di sicurezza	44
Usato previsto	45
Esclusione della responsabilità	45
Smaltimento	46
Uso	46
Avvertenze di sicurezza	46
Generalità	47
Funzionamento	47
Autotest / Auto Power-Off	47
Misura della tensione continua	48
Misura della tensione alternata	48
Controllo delle fasi	48
Controllo del campo rotante (> 200 V AC)	48
Svolgimento dei test con un'unica mano (ad es. presa elettrica Schuko)	48
Illuminazione del punto di misura	48
Test di continuità	48
Applicazione del carico / Test interruttori FI/RCD, PE (test conduttore di protezione)	49
Pulizia	49
Manutenzione	49
Sostituzione delle batterie	49
Dati tecnici	50

Avvertenze di sicurezza

Avvertenze di sicurezza



AVVERTENZA

Prima dell'uso leggere attentamente questo manuale di istruzioni. Se lo strumento non viene usato in conformità con le indicazioni del produttore, la protezione offerta dallo strumento può essere compromessa.



AVVERTENZA

Fonti di pericolo sono ad es. componenti meccanici che possono provocare gravi lesioni personali. Sussiste anche un pericolo di danni materiali (ad es. danneggiamento dello strumento).



AVVERTENZA

Le folgorazioni possono causare la morte o gravi lesioni personali, così come danni materiali (ad es. danneggiamento dello strumento).



AVVERTENZA

Per motivi di sicurezza e di omologazione (CE), non sono ammesse modifiche e/o trasformazioni arbitrarie dello strumento. Per garantire un funzionamento sicuro dello strumento è assolutamente necessario osservare le avvertenze di sicurezza, i simboli di pericolo e il capitolo "Uso regolamentare".



AVVERTENZA

Prima di utilizzare lo strumento, si prega di osservare le seguenti avvertenze:

- | Evitare di usare lo strumento nelle vicinanze di saldatrici elettriche, impianti di riscaldamento a induzione e altri campi elettromagnetici.
- | In caso di repentini cambi di temperatura, prima di utilizzare lo strumento occorre stabilizzarlo per circa 30 minuti alla nuova temperatura ambiente.
- | In presenza di basse temperature (inferiori a 5 °C), l'operatività del voltmetro può essere limitata. Garantire una sufficiente alimentazione elettrica tramite batteria idonee, specifiche anche per la fascia di temperatura impiegata!
- | Non esporre lo strumento per lunghi periodi di tempo a temperature elevate.
- | Evitare l'uso in ambienti polverosi e umidi.
- | Il voltmetro e gli accessori non sono giocattoli e vanno tenuti fuori dalla portata dei bambini!
- | All'interno di ambienti industriali occorre rispettare le norme antinfortunistiche delle associazioni di categoria vigenti in materia di impianti e componenti elettrici.



Si prega di rispettare le cinque regole di sicurezza:

- 1 Isolare
- 2 Mettere in sicurezza per prevenire la riaccensione accidentale
- 3 Verificare la condizione di interruzione del circuito (l'assenza di tensione deve essere verificata sui 2 poli)
- 4 Collegare a terra e cortocircuitare
- 5 Coprire o proteggere le parti sotto tensione vicine alla zona delle operazioni



AVVERTENZA

- | Rispetto al valore di riferimento di 100 k Ω , un voltmetro con impedenza relativamente bassa non visualizza tutte le tensioni parassite con un valore originale superiore alla tensione ELV. Durante il contatto con le parti dell'impianto da misurare, il voltmetro può ridurre temporaneamente, tramite scarica, le tensioni parassite sino a un livello al di sotto della tensione ELV; dopo la rimozione del voltmetro la tensione parassita assumerà tuttavia di nuovo il suo valore originale.
- | Rispetto al valore di riferimento di 100 k Ω , un voltmetro con impedenza interna relativamente alta non visualizza chiaramente lo stato "Tensione d'esercizio non presente" in presenza di una tensione parassita.
- | Se il messaggio "Tensione presente" non viene visualizzato, prima di iniziare i lavori si consiglia vivamente di inserire il dispositivo di messa a terra.
- | Se il messaggio "Tensione presente" viene visualizzato con un componente che è dimostrabilmente isolato dall'impianto, si consiglia, tramite misure supplementari (ad es.: uso di un voltmetro idoneo, controllo visivo del

punto di separazione nel circuito elettrico, ecc.), di dimostrare lo stato "Tensione d'esercizio non presente" del componente dell'impianto da misurare e di accertarsi che la tensione indicata dal voltmetro sia una tensione parassita.

Uso previsto

Lo strumento è stato concepito per essere utilizzato esclusivamente da parte di elettricisti qualificati e personale specializzato. Lo strumento può essere utilizzato esclusivamente per le applicazioni descritte nel manuale di istruzioni, come ad es. test di tensione alternata, tensione continua, continuità, fasi e campo rotante. Qualsiasi altro uso è considerato non regolamentare e può causare infortuni o il danneggiamento irreparabile dello strumento. Simili usi non corretti causano un immediato annullamento della garanzia concessa dal produttore all'utente.

Tutte le persone che lavorano con questo strumento devono essere in possesso di una formazione idonea e avere familiarità con i tipici pericoli industriali che possono verificarsi durante la misura della tensione, con le necessarie misure di sicurezza e con le procedure per il controllo del corretto funzionamento dello strumento prima e dopo l'uso.



Se lo strumento non viene utilizzato per un lunghi periodi di tempo, rimuovere le batterie per proteggerlo da eventuali danni.



Il produttore non si assume nessuna responsabilità per eventuali danni materiali o personali derivanti da un uso improprio o dal mancato rispetto delle avvertenze di sicurezza. In simili casi decade qualsiasi diritto di ricorso in garanzia. Il simbolo del punto esclamativo all'interno di un triangolo richiama l'attenzione sulle avvertenze di sicurezza contenute nel manuale dell'utente. Prima della messa in funzione, leggere il manuale completo. Questo strumento reca il marchio CE e risponde così a tutte le necessarie direttive.

Ci riserviamo la facoltà di modificare le specifiche senza alcun preavviso © 2017 Testboy GmbH, Germania.

Esclusione della responsabilità



In caso di danni causati dal mancato rispetto del manuale decade qualsiasi diritto alla garanzia! Il produttore non si assume nessuna responsabilità per gli eventuali danni indiretti risultanti!

Testboy non risponde dei danni causati

- | dal mancato rispetto del manuale dell'utente
- | da modifiche del prodotto non autorizzate da Testboy,
- | dall'uso di ricambi non prodotti né autorizzati da Testboy,
- | dall'uso di alcol, sostanze stupefacenti o medicinali.

Esattezza del manuale dell'utente

Il presente manuale dell'utente è stato redatto con la massima cura possibile. Ciononostante, non ci assumiamo nessuna responsabilità per l'esattezza né per la completezza dei dati, delle immagini e dei disegni. Con riserva di modifiche, refusi ed errori.

Uso

Smaltimento

Gentili clienti Testboy, con l'acquisto del nostro prodotto avete la possibilità di restituire lo strumento – al termine del suo ciclo di vita – ai centri di raccolta per rifiuti elettronici.



La norma RAEE regola la restituzione e il riciclaggio degli apparecchi elettronici. I produttori di apparecchi elettronici sono obbligati a ritirare e a riciclare gratuitamente gli articoli elettronici venduti. Gli apparecchi elettrici non possono più essere smaltiti insieme ai rifiuti domestici. Essi devono essere riciclati e smaltiti separatamente. Tutti gli apparecchi che rientrano nel campo di validità di questa direttiva sono contrassegnati con un marchio speciale.

Smaltimento di batterie usate



Il consumatore finale è tenuto per legge (legge sulle batterie) a restituire tutte le batterie usa-e-getta e ricaricabili usate;

È vietato smaltire le batterie insieme ai rifiuti domestici!

Le batterie usa-e-getta/ricaricabili sono contrassegnate con il simbolo qui a fianco, che richiama l'attenzione su divieto di smaltimento insieme ai rifiuti domestici.

I codici che identificano il metallo pesante contenuto nella batteria sono (tra gli altri):

Cd = Cadmio, **Hg** = Mercurio, **Pb** = Piombo, **Mn** = Manganese, **Li** = Litio.

Le batterie usa-e-getta/ricaricabili usate possono essere consegnate gratuitamente ai centri di raccolta del comune di residenza oppure in tutti i punti vendita di batterie!

Certificato di qualità

Tutte le attività e i processi che si svolgono all'interno della Testboy GmbH e rilevanti ai fini della qualità vengono permanentemente monitorati da un sistema di assicurazione della qualità. La Testboy GmbH conferma inoltre che anche i dispositivi e gli strumenti utilizzati per la taratura sono soggetti a un monitoraggio permanente.

Dichiarazione di conformità

Il prodotto è conforme alle direttive più recenti. Maggiori informazioni sono disponibili all'indirizzo www.testboy.de

Uso

Vi ringraziamo per aver scelto di acquistare il nostro strumento Testboy® Profi III LED, un voltmetro a due poli con indicatori LED. Con questo tester è possibile misurare tensioni continue (da 6 V a 1400 V) e tensioni alternate (da 6 V a 1000 V) con messa a terra, nonché svolgere test di polarità, di rotazione delle fasi, di continuità sino a 200 k Ω e di scatto interruttori FI/RCD.

Grazie al distanziatore girevole, è possibile misurare la tensione con un'unica mano.

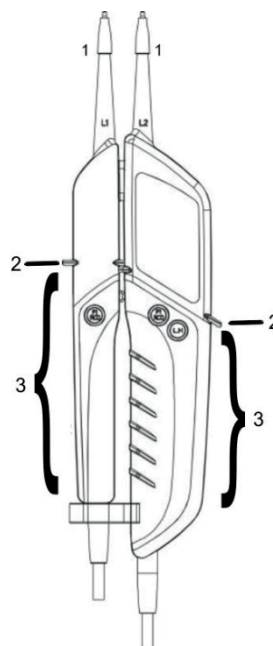
Grazie al suo alto grado di protezione (classe IP65), lo strumento Testboy® Profi III LED è utilizzabile anche in ambienti industriali estremi.

Avvertenze di sicurezza

Avete acquistato uno strumento che vi offre un elevato livello di sicurezza. Per garantire un uso corretto e privo di pericoli dello strumento, è indispensabile leggere completamente il presente manuale dell'utente prima di usarlo.

Per lo strumento sono valide le seguenti misure di sicurezza:

- | Poco prima di utilizzare lo strumento, è necessario verificarne la funzionalità (direttiva VDE 0105, parte 1). Accertarsi che il cavo di misura e lo strumento si trovino in condizioni ineccepibili. Controllare il funzionamento dello strumento collegando i puntali di misura a una fonte di tensione nota, ad es. una presa elettrica da 230 V.
- | Se durante questa verifica uno o più valori visualizzati non corrispondono, lo strumento non può più essere utilizzato e deve essere controllato da personale qualificato.
- | Afferrare lo strumento esclusivamente dai manici (3) al di sotto delle sporgenze meccaniche (2). Evitare di toccare i puntali di prova (1) (vedere immagine)!
- | Verificare l'assenza di tensione esclusivamente utilizzando entrambi i poli!
- | Lo strumento non può essere utilizzato in ambienti umidi!
- | Non utilizzare lo strumento con il vano delle batterie aperto! Durante la sostituzione delle batterie, i puntali di prova devono essere scollegati dal circuito di prova.
- | Una visualizzazione corretta è garantita in un range di temperatura compreso tra -15°C e $+45^{\circ}\text{C}$.
- | Tenere lo strumento sempre asciutto e pulito. Il corpo dell'apparecchio può essere pulito solo con un panno umido.
- | Il simbolo di pericolo e la vibrazione che si attivano con tensioni $> 35\text{ V}$ servono solo per richiamare l'attenzione dell'utente sulla presenza di una tensione mortale, non per il test!
- | Sostituire immediatamente le batterie se poco dopo l'accensione o già durante l'accensione lo strumento si spegne subito dopo.
- | I diversi segnali di visualizzazione del voltmetro (incluso il valore limite ELV) non devono essere usati ai fini della misurazione.



Generalità

Le tensioni hanno priorità. Quando ai puntali di prova non è applicata alcuna tensione ($< 4\text{ V}$), lo strumento si trova in modalità Test di continuità.

Funzionamento

Per accendere lo strumento, avvicinare semplicemente un puntale di prova all'altro.

In modalità Stand-by si accende il LED arancione "Rx/Ω".

La possibilità di avvitare/svitare gli adattatori dei puntali rende più comodo il test su prese elettriche.

Per garantire una conservazione sicura, al cappuccio di protezione del puntale imperdibile si trova un supporto idoneo.

La corrente nominale al massimo è di 3,5 mA.

Autotest / Auto Power-Off

Alla prima accensione o all'inserimento di nuove batterie o al contatto delle punte di controllo, se il dispositivo è spento (il simbolo "Rx/Ω"-LED non si illumina), si illuminano tutte le visualizzazioni ottiche (LED). Subito dopo, lo strumento passa in modalità Test di continuità.

Se durante questa verifica uno o più valori visualizzati non corrispondono, lo strumento non può più essere utilizzato e deve essere controllato da personale qualificato.

Per il test, tenere le punte di controllo una accanto all'altro e ciò dovrebbe avvenire poco prima e dopo l'applicazione per garantire la disponibilità dall'apparecchio. Il LED verde "Rx/Ω" deve lampeggiare vistosamente.

Se il LED non dovesse accendersi o solo debolmente, significa che è necessario sostituire le batterie.

Se lo strumento non dovesse funzionare neanche con batterie nuove, deve essere protetto da un uso non corretto.

Dopo un certo periodo di inattività, lo strumento si spegne automaticamente grazie alla funzione "Auto Power Off".

In questo caso il LED arancione "Rx/Ω" si spegne. Per riaccendere lo strumento/test automatico avvicinare semplicemente un puntale di prova all'altro.

Uso

Misura della tensione continua

Applicando i puntali di prova a una tensione continua che rientra nella fascia nominale, si accende uno dei LED inferiori (12 V + ~ -) così come il corrispondente LED superiore (in base alla tensione applicata). I LED inferiori indicano la polarità presente al puntale di prova L2 (+ o -)!

Quando viene superata la soglia di circa 35 V si accende anche il LED ELV e lo strumento vibra percettibilmente. Ciò richiama l'attenzione dell'utente sulla presenza di una tensione mortale!

Il LED LEV non deve mai essere usato a scopo di misurazione.

Misura della tensione alternata

Applicando i puntali di misura a una tensione alternata che rientra nella fascia nominale, si accendono entrambi i LED inferiori (12 V + ~ -) così come i corrispondenti LED superiori (in base alla tensione applicata). L'accensione contemporanea dei LED inferiori segnala la presenza di una tensione alternata (~).

Quando viene superata la soglia di circa 35 V si accende anche il LED ELV e lo strumento vibra percettibilmente. Questi segnali di sicurezza richiamano l'attenzione dell'utente sulla presenza di una tensione mortale!

Il LED LEV non deve mai essere usato a scopo di misurazione.

Controllo delle fasi

L'abbigliamento di protezione e posizioni isolanti possono influenzare il funzionamento!

Toccare con il puntale di prova "L2" del manico grande un conduttore. Se è presente una fase (Pol > 100 V AC), min. 100 V~, si accende il LED "<L!". Una breve accensione dei LED 12 V può essere ignorata in questo caso.



Per determinare i conduttori di fase, la visibilità del valore visualizzato può venire limitata ad es. in caso di dispositivi di protezione isolanti contro il contatto diretto, in posizioni sfavorevoli, ad esempio su scale in legno o pavimenti isolanti, di una tensione non collegata a terra oppure anche in condizioni di scarsa luminosità. Per sicurezza, controllare l'assenza di tensione sui due poli.

La fase può anche essere determinata testando i conduttori esterni verso un conduttore di protezione. Nel conduttore di fase dovrebbe essere visualizzata la tensione applicata



Attenzione: durante questo test scorre una corrente supplementare attraverso il conduttore di protezione. Questa si somma a quella già esistente e può causare lo scatto dell'interruttore automatico (FI)!

Controllo del campo rotante (> 200 V AC)

L'abbigliamento di protezione e posizioni isolanti possono influenzare il funzionamento.

Cingere completamente i manici L1 ed L2 (vedere l'immagine a pagina 47) al di sotto delle sporgenze meccaniche.

Applicare i puntali di prova L1 ed L2 a due conduttori esterni (fasi) e controllare se è presente la tensione di fase, ad es. 400 V.

Una rotazione verso destra (prima fase a L1 poi fase a L2) si ha quando si accende il LED "R" (Right).

Una rotazione verso sinistra (prima fase a L2 poi fase a L1) si ha invece quando si accende il LED "L" (Left).

Il controllo della rotazione delle fasi deve sempre essere seguito da un altro controllo con puntali di misura invertiti, nel corso del quale la rotazione deve cambiare.

Nota:

Il controllo della rotazione delle fasi è possibile a partire da 200 V, 50/60 Hz (fase contro fase) nella rete trifase collegata a terra.

La "terza" fase (L3) viene simulata con l'aiuto di un sensore toccando i manici.

Svolgimento dei test con un'unica mano (ad es. presa elettrica Schuko)

Il distanziatore presente nella parte inferiore del manico L1 permette di arrestare i due manici. Con una semplice rotazione è possibile regolare la distanza tra un puntale e l'altro (Schuko / CEE).

Illuminazione del punto di misura

Premendo brevemente il tasto L.H viene accesa/spenta la luce che illumina il punto di misura.

Utilizzare questa funzione con parsimonia, perché il consumo di energia supplementare diminuisce l'autonomia delle batterie.

Test di continuità

(per accendere lo strumento, tenere i due puntali di misura uno vicino all'altro)

Applicare i puntali di misura al cavo, fusibile, ecc. da controllare. In presenza di una resistenza di 0 - 200 k Ω si accende il LED verde "Rx/ Ω " e viene emesso un segnale acustico.

Applicazione del carico / Test interruttori FI/RCD, PE (test conduttore di protezione)

Durante la misura della tensione, le tensioni parassite e l'accoppiamento induttivo e capacitivo possono essere ridotti premendo contemporaneamente i due tasti FI/RCD. Ciò permette di attivare un'impedenza minore.

La corrente di picco all'attivazione dei tasti è inferiore a 0,3 A (Is).

Questo circuito supplementare di carico, protetto dal sovraccarico, riduce la corrente di carico dopo alcuni secondi.

Questo carico incorporato permette di far scattare un interruttore automatico FI/RCD.

Il test viene effettuato sull'interruttore FI/RCD (max. 30 mA @ 230 V AC) tra fase e conduttore di protezione.

A tal fine tenere un puntale di prova a un conduttore di fase (vedere Controllo delle fasi), l'altro al conduttore di protezione e premere più a fondo possibile i due tasti FI/RCD.

Nei casi normali, senza la pressione dei due tasti l'interruttore automatico FI non scatta!



NOTA

Svolgere il test FI/RCD solo su impianti e circuiti fissi. Un test sui dispositivi mobili e non cablati, le linee di prolunga e simili, può avvenire in caso di errore per un eccessivo flusso di corrente sui conduttori dei componenti metallici connessi!

Questo test non sostituisce i controlli agli interruttori automatici FI/RCD secondo la norma VDE 0100!

Testboy® offre strumenti idonei anche per questi controlli.

Pulizia

Se lo strumento dovesse sporcarsi in seguito all'uso quotidiano, pulirlo con un panno umido e un po' di detergente domestico delicato. Evitare l'uso di detergenti aggressivi o solventi.



Evitare infiltrazioni di umidità nello strumento che possono causare folgorazioni.

Manutenzione

Se utilizzato in conformità al manuale di istruzioni, lo strumento non necessita di una particolare manutenzione, ad eccezione delle batterie.

Sostituzione delle batterie

Quando le batterie sono scariche, vengono prodotti brevi segnali acustici in successione e lo strumento si spegne. Per garantire la precisione dei valori rilevati, sostituire immediatamente le batterie.

Prima di aprire il vano delle batterie, isolare i puntali dal circuito di prova!

Per sostituire le batterie, aprire il vano batterie situato nel corpo principale dello strumento. A tal fine, svitare alternativamente le viti con l'aiuto di un cacciavite idoneo. Durante l'inserimento delle nuove batterie, rispettare la corretta polarità.

Chiudere e riavvitare accuratamente il vano batterie.

Il dispositivo mostra senza batterie una tensione oltre il valore ELV con l'aiuto di un LED. In presenza di basse temperature (inferiori a 5 °C), l'operatività del voltmetro può essere limitata. Garantire una sufficiente alimentazione elettrica tramite batteria idonee, specifiche anche per la fascia di temperatura impiegata!



Le batterie non possono essere smaltite insieme ai rifiuti domestici. Un centro di raccolta batterie usate è sicuramente presente anche nelle vostre vicinanze!

Dati tecnici

Dati tecnici

Display	16 LED per tensione (12, 24, 48, 120, 230, 400, 690 e 1000 V), polarità (+ ~ -), continuità (Rx/Ω) e fasi/campo rotante (R / L), FI + ELV
Fascia tensione nominale	6...1000 V AC 6...1400 V DC
Visualizzazione della rotazione delle fasi	SI
Indicazione	0,85 Un
Range di frequenza	0, 16.66...500 Hz
Carico di scatto	30 mA a 230 V AC
Rapporto d'inserzione	30 s on \ 240 s off
Corrente nominale In	< 3,5 mA
Corrente di picco Is	< 0,3 A, con i tasti premuti (FI/RCD)
Controllo di fase Pol	> 100 V CA
Classe di protezione	II
Impedenza	625 kΩ con la tensione elettrica ELV
Test di continuità	0...200 kΩ
Categoria climatica	N normale
Temperatura d'esercizio	Da -15 a +45 °C, con > 95% Urel sino a +31 °C
Classe di protezione	IP 65
Classe di sovratensione	CAT IV 1000 V
Normativa	EN 61243-3:2014
Alimentazione	2 batterie micro AAA da 1,5 V

Inhoudsopgave

Veiligheidsinstructies	52
Doelmatig gebruik	53
Uitsluiting van aansprakelijkheid	53
Verwerking	54
Bediening	54
Veiligheidsinstructies	55
Algemeen	55
Werking	55
Zelftest / Auto Power-Off	55
Gelijkspanning controleren	56
Wisselspanning controleren	56
Fasecontrole	56
Draaiveldcontrole (> 200 V AC)	56
Eenhandige controle (bijv. randgeaarde contactdoos)	56
Verlichting van testpunten	56
Doorgangscontrole	57
Doorverbinding van last / FI/RCD-triggertest, PE (aardgeleidertest)	57
Reiniging	57
Onderhoud	57
Batterijvervanging	57
Technische gegevens	58

Veiligheidsinstructies

Veiligheidsinstructies



WAARSCHUWING

Lees vóór gebruik deze handleiding aandachtig door. Als het instrument niet gebruikt wordt conform de gegevens van de fabrikant, kan de beveiliging van het instrument worden beïnvloed.



WAARSCHUWING

Gevarenbronnen zijn bijv. mechanische delen, die zware verwondingen van personen kunnen veroorzaken. Er bestaat ook gevaar voor voorwerpen (bijv. de beschadiging van het instrument).



WAARSCHUWING

Een elektrische schok kan de dood of zware verwondingen van personen tot gevolg hebben en een gevaar inhouden voor de werking van voorwerpen (bijv. de beschadiging van het instrument).



WAARSCHUWING

Om redenen van veiligheid en toelating (CE) is het eigenmachtige ombouwen en/of veranderen van het instrument niet toegestaan. Om een veilig bedrijf met het instrument te garanderen moet u de veiligheidsinstructies, waarschuwingen en het hoofdstuk "Doelmatig gebruik" absoluut in acht nemen.



WAARSCHUWING

Gelieve vóór het gebruik van het instrument de volgende instructies in acht te nemen:

- | Vermijd een bedrijf van het instrument in de buurt van elektrische lasapparaten, inductieverwarmers en andere elektromagnetische velden.
- | Na abrupte temperatuurveranderingen moet het instrument vóór het gebruik voor stabilisering ca. 30 minuten aan de nieuwe omgevingstemperatuur worden aangepast.
- | Bij lage temperaturen onder 5 °C kan de operationele van de spanningzoeker negatief worden beïnvloed. Gelieve te zorgen voor voldoende stroomtoevoer door geschikte batterijen te gebruiken, die ook voor het ingezette temperatuurbereik zijn gespecificeerd!
- | Stel het instrument niet langere tijd bloot aan hoge temperaturen.
- | Vermijd stoffige en vochtige omgevingsvoorwaarden.
- | De spanningzoeker en het toebehoren zijn geen speelgoed en horen niet thuis in de handen van kinderen!
- | In industriële faciliteiten moeten de voorschriften ter preventie van ongevallen van de bond van de industriële ongevallenverzekeringen voor elektrische installaties en bedrijfsmiddelen in acht worden genomen.



Gelieve de vijf veiligheidsregels in acht te nemen:

- 1 Vrijschakelen
- 2 Beveiligen tegen opnieuw inschakelen
- 3 Spanningsvrijheid vaststellen (spanningsvrijheid moet 2-polig worden vastgesteld)
- 4 Aarden en kortsluiten
- 5 Naburige onder spanning staande delen afdekken



WAARSCHUWING

- | Een spanningzoeker met relatief lage impedantie zal in vergelijking met de referentiewaarde 100 k Ω niet alle stoorspanningen met een oorspronkelijke waarde boven ELV weergeven. Bij contact met de te controleren installatiedelen kan de spanningzoeker de stoorspanningen door ontlading tijdelijk tot een niveau onder ELV verlagen; na het verwijderen van de spanningzoeker zal de stoorspanning zijn oorspronkelijke waarde echter weer aannemen.
- | Een spanningzoeker met relatief hoge inwendige impedantie zal in vergelijking met de referentiewaarde 100 k Ω bij voorhanden stoorspanning „Bedrijfsspanning niet voorhanden“ niet eenduidig weergeven.
- | Wanneer de indicatie „Spanning voorhanden“ niet verschijnt, dan wordt dringend aanbevolen om vóór het begin van de werkzaamheden de aardingsinrichting in te voegen.
- | Wanneer de indicatie „Spanning voorhanden“ verschijnt bij een deel dat geldt als van de installatie geïsoleerd, dan wordt dringend aanbevolen om met aanvullende maatregelen (bijv.: inzet van een geschikte

spanningszoeker, visuele controle van het isolatiepunt in het elektrische net enz.) de toestand „Bedrijfsspanning niet voorhanden“ van het te controleren installatiedeel aan te tonen en vast te stellen dat de door de spanningszoeker weergegeven spanning een stoorspanning is.

Doelmatig gebruik

Alleen voorzien voor de inzet door elektriciens en vakpersoneel.

Het instrument is alleen bedoeld voor de in de handleiding beschreven toepassingen, zoals controles van wisselspanning, gelijkspanning en doorgangen, en fase- en draaiveldtest. Een ander gebruik is niet toegelaten en kan ongevallen of onherstelbare beschadiging van het instrument tot gevolg hebben. Deze verkeerde toepassingen hebben tot gevolg dat elk recht op garantie en schadevergoeding van de bediener jegens de fabrikant onmiddellijk komt te vervallen.

Iedereen die dit testinstrument gebruikt moet adequaat opgeleid en vertrouwd zijn met de bijzondere, in een industriële omgeving optredende gevaren bij de spanningscontrole, de noodzakelijke preventieve veiligheidsmaatregelen en de procedure voor de controle van de werking van het instrument zoals voorgeschreven vóór en na elk gebruik.



Om het instrument bij langer niet-gebruik tegen beschadiging te beschermen verwijdert u de batterijen.



Bij materiële schade of persoonlijke verwondingen als gevolg van ondeskundige hantering of niet-inachtneming van de veiligheidsinstructies aanvaarden wij geen aansprakelijkheid. In zulke gevallen komt elk recht op garantie te vervallen. Een uitroepteken in de driehoek verwijst naar veiligheidsinstructies in de bedieningshandleiding.

Lees vóór inbedrijfstelling de handleiding helemaal door. Dit instrument is CE-gecontroleerd en voldoet derhalve aan de vereiste richtlijnen.

Rechten voorbehouden om de specificaties zonder voorafgaande aankondiging te wijzigen © 2017 Testboy GmbH, Deutschland.

Uitsluiting van aansprakelijkheid



Bij schade als gevolg van niet-inachtneming van deze handleiding komt het recht op garantie te vervallen! Voor indirecte schade als gevolg daarvan aanvaarden wij geen aansprakelijkheid!

Testboy is niet aansprakelijk voor schade ontstaan als gevolg van

- | de niet-inachtneming van de handleiding
- | door Testboy niet geautoriseerde veranderingen aan het product of
- | door Testboy niet gefabriceerde of niet vrijgegeven onderdelen
- | invloed van alcohol-, verdovende middelen of medicamenten

Juistheid van de bedieningshandleiding

Deze bedieningshandleiding werd met grote zorgvuldigheid opgesteld. De juistheid en volledigheid van de gegevens, afbeeldingen en tekeningen wordt niet gegarandeerd. Wijzigingen, drukfouten en vergissingen voorbehouden.

Bediening

Verwerking

Geachte Testboy klant, met de aankoop van ons product heeft u de mogelijkheid om het instrument na afloop van zijn levensduur in te leveren op inzamelpunten voor elektrisch schroot.



WEEE regelt de terugname en de recyclage van oude elektrische apparaten. Fabrikanten van elektrische apparaten zijn ertoe verplicht om elektrische apparaten die worden verkocht, kosteloos terug te nemen en te recyclen. Elektrische apparaten mogen dan niet meer in de 'normale' afvalstromen worden gebracht. Elektrische apparaten moeten apart gerecycled en verwerkt worden. Alle apparaten die onder deze richtlijn vallen zijn gekenmerkt met dit logo.

Verwerking van gebruikte batterijen



U als eindverbruiker bent wettelijk (**Wet op Batterijen**) verplicht om alle gebruikte batterijen en accu's terug te geven; **Een verwerking via het huisvuil is verboden!**

Batterijen/Accu's die schadelijke stoffen bevatten zijn gekenmerkt met de symbolen hiernaast, die wijzen op het verbod van de verwerking via het huisvuil.

De benamingen voor de doorslaggevende zware metalen zijn o.a.:

Cd = cadmium, **Hg** = kwikzilver, **Pb** = lood, **Mn** = mangaan, **Li** = lithium.

Uw verbruikte batterijen/accu's kunt u kosteloos inleveren bij de inzamelpunten van uw gemeente, of overal waar batterijen/accu's verkocht worden!

Kwaliteitscertificaat

Alle binnen Testboy GmbH uitgevoerde kwaliteitsrelevante handelingen en processen worden permanent bewaakt door een kwaliteitsmanagementsysteem. Testboy GmbH bevestigt verder dat de tijdens de kalibratie gebruikte testinrichtingen en instrumenten worden onderworpen aan een permanente bewaking van de beproevingsmiddelen.

Conformiteitsverklaring

Het product voldoet aan de meest recente richtlijnen. Meer informatie vindt u op www.testboy.de

Bediening

Hartelijk dank, dat u heeft gekozen voor de Testboy® Profi III LED, een tweepolige spanningzoeker met LED-indicatie. Er kunnen testen van gelijkspanningen (6 V tot 1400 V) en wisselspanningen (6 V tot 1000 V) tegen aarde, polariteits-, draaiveldrichtings- en doorgangscntroles tot 200 k Ω en FI/RCD-testen worden uitgevoerd.

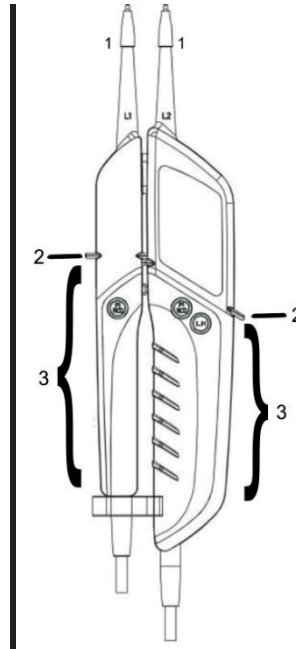
Dankzij de draaibare afstandhouder is bij spanningscontroles een bediening met één hand mogelijk. De Testboy® Profi III LED kan dankzij de hoge beschermklasse (IP65) ook bij ruwe inzet worden gebruikt.

Veiligheidsinstructies

U heeft gekozen voor een instrument dat u een hoge mate aan veiligheid biedt. Om een correct gebruik zonder gevaar te garanderen is het absoluut noodzakelijk dat u deze bedieningshandleiding vóór het eerste gebruik volledig doorleest.

De volgende voorzorgsmaatregelen moeten worden getroffen:

- | De werking van de spanningzoeker moet kort vóór de inzet gecontroleerd worden (VDE-voorschrift 0105, deel 1). Vergewis u ervan dat de testleiding en het instrument in foutloze toestand zijn. Controleer het instrument aan een bekende spanningsbron, bijv. een 230 V contactdoos.
- | Als hierbij de indicatie van een of meerdere functies uitvalt, dan mag het apparaat niet meer worden gebruikt en moet het door vakpersoneel gecontroleerd worden.
- | Instrument alleen vastpakken aan de handvatten (3) onder de mechanische markering (2), vermijd aanraking van de teststaven (1) (zie beeldvoorstelling!)
- | Controles op spanningsvrijheid alleen tweepolig uitvoeren!
- | Het instrument mag niet worden ingezet in een vochtige omgeving!
- | Niet gebruiken met open batterijvak! De teststaven moeten tijdens een vervanging van de batterijen van de testkring worden geïsoleerd.
- | Een foutloze indicatie is gegarandeerd in het temperatuurbereik van -15 °C tot +45 °C.
- | Het instrument altijd droog en schoon houden. De behuizing mag alleen met een vochtige doek worden gereinigd.
- | Het aanvullend signalerende waarschuwingssymbool en het trillen bij spanningen > 35 V dienen alleen als waarschuwing tegen levensgevaarlijke spanningen, niet voor testdoeleinden!
- | Batterijen meteen vervangen, wanneer kort na het inschakelen het instrument zich meteen weer uitschakelt.
- | De verschillende signalen van de spanningzoeker (inclusief van de ELV-grenswaarde) mogen niet worden gebruikt voor meetdoeleinden.



NEDERLANDS

Algemeen

Spanningen hebben prioriteit. Als er geen spanning aanligt aan de teststaven (< 4 V), dan bevindt het instrument zich in de modus doorgangscntrole.

Werking

Om het instrument in te schakelen houdt u gewoon de teststaven kort tegen elkaar aan.

In de standby toestand brandt de oranje "Rx/Ω"-LED.

Door de adapter van de teststaven eraan resp. eraf te schroeven wordt het testen aan contactdozen gemakkelijker.

Om hem veilig te bewaren zit een passende houder aan de onverliesbare bescherming van de teststaaf.

De nominale stroom I_n ligt bij maximaal 3,5 mA.

Zelftest / Auto Power-Off

Bij het eerste inschakelen, ofwel als er nieuwe batterijen worden geplaatst of als de teststaven uit elkaar worden gehouden als het instrument uit staat (de "Rx/Ω"-LED brandt niet), van het instrument lichten alle optische indicaties (LEDs) op. Kort daarna wisselt het instrument in de doorgangscntrole.

Als hierbij de indicatie van een of meerdere functies uitvalt, dan mag het instrument niet meer worden gebruikt en moet het door vakpersoneel worden gecontroleerd.

Houd voor de test de teststaven tegen elkaar aan, dit moet kort voor en na de toepassing gebeuren, om te verzekeren dat het instrument operationeel is. De groene "Rx/Ω"-LED moet duidelijk branden.

Als de LED niet of maar zwak oplicht, dan moeten de batterijen worden vervangen.

Als het instrument ook met nieuwe batterijen niet werkt, dan moet het tegen verkeerd gebruik worden beveiligd.

Na enige tijd zonder gebruik schakelt het instrument automatisch uit door de "Auto Power Off"-functie.

Bediening

De oranje "Rx/Ω"- LED dooft daarbij. Om het instrument opnieuw in te schakelen/voor een nieuwe zelftest houdt u de teststaven kort tegen elkaar aan.

Gelijkspanning controleren

Bij het aanleggen van de teststaven aan een gelijkspanning binnen het nominale spanningsbereik licht een van de onderste (12 V +~) en de daarboven aangebrachte LEDs op, al naargelang de aanliggende spanning. De onderste LEDs geven de polariteit aan de teststaaf L2 aan (+ resp. -)!

Bij overschrijding van de drempelwaarde van ca. 35 V licht bovendien de ELV-LED op en er is een duidelijke trilling merkbaar. Dit signaleert dat er een levensgevaarlijke spanning aanligt!
De ELV-LED mag niet worden gebruikt voor meetdoeleinden.

Wisselspanning controleren

Bij het aanleggen van de teststaven aan een wisselspanning binnen het nominale spanningsbereik lichten beide onderste (12 V +~) en de daarboven aangebrachte LEDs op, al naargelang de aanliggende spanning. Het gelijktijdige oplichten van de onderste LEDs wijst op wisselspanning (~).

Bij overschrijding van de drempelwaarde van ca. 35 V licht bovendien de ELV-LED op en er is een duidelijke trilling merkbaar. Dit signaleert dat er een levensgevaarlijke spanning aanligt!
De ELV-LED mag niet worden gebruikt voor meetdoeleinden.

Fasecontrole

Beschermende kleding en isolerende standplaatsen kunnen de werking beïnvloeden!

Raak met de teststaaf "L2" van het grote handvat een geleider aan. Als er een fase aanligt (pool > 100 V AC), min. 100 V~, licht de "<L"-LED op! Kort oplichten van de 12 V LEDs heeft hier geen betekenis.



Voor de bepaling van de fasegeleider kan de waarneembaarheid van de indicatie worden beïnvloed, bijv. door isolerende inrichtingen ter bescherming tegen direct aanraken, in ongunstige posities, bijvoorbeeld op houten ladders of isolerende vloerbedekkingen, een niet geaarde spanning of ook bij ongunstige lichtverhoudingen. Controleer voor de veiligheid tweepolig op spanningsvrijheid.

U kunt ook de fase vaststellen door de buitengeleider tegen de aardgeleider te controleren. Bij de fasegeleider moet de aanliggende spanning worden weergegeven.



Houd er rekening mee dat bij deze controle een aanvullende stroom via de aardgeleider vloeit. Deze wordt opgeteld bij de reeds aanliggende stroom en zou de veiligheidsschakelaar (FI) activeren!

Draaiveldcontrole (> 200 V AC)

Beschermende kleding en isolerende standplaatsen kunnen de werking beïnvloeden.

Omsluit volledig de grepen L1 en L2 (zie afbeelding op pagina 55) onder de mechanische markering.

Leg de teststaven L1 en L2 aan twee buitengeleiders (fasen) en controleer of de buitengeleiderspanning van bijv. 400 V aanligt.

Een rechtsdraaiing (fase aan L1 vóór fase aan L2) is gegeven, als de "R" LED oplicht.

Een linksdraaiing (fase aan L2 vóór fase aan L1) is gegeven, als de "L" LED oplicht.

Na de vaststelling van het draaiveld moet altijd een controle met verwisselde teststaven plaatsvinden. Daarbij moet de draairichting veranderen.

Aanwijzing:

De draaiveldcontrole is vanaf 200 V, 50/60 Hz (fase tegen fase) in het geaarde draaistroomnet mogelijk. De „derde" fase (L3) wordt met behulp van een sensor in het instrument gesimuleerd door de handdelen vast te pakken.

Eenhandige controle (bijv. randgeaarde contactdoos)

Door de aan de testleiding aan het onderste bereik van het L1-handvat aangebrachte afstandhouder kunnen beide handgrepen worden vastgezet. Door ze gewoon te draaien kan de afstand van de teststaven worden ingesteld. (Randaarding / CEE).

Verlichting van testpunten

Door de L.H toets kort te activeren wordt de verlichting van testpunten in- resp. uitgeschakeld. Zet deze zorgvuldig in, aangezien door de extra belasting de batterijen voortijdig worden ontladen.

Doorgangscntrole

(Om in te schakelen teststaven tegen elkaar aan houden)

Leg de teststaven aan aan de te controleren leiding, zekering e.d. Bij een weerstand van 0 - 200 k Ω licht de groene "Rx/ Ω "-LED op en er klinkt een akoestisch signaal.

Doorverbinding van last / FI/RCD-triggertest, PE (aardgeleidertest)

Stoorspanningen en inductieve en capacatieve koppeling kunnen bij de spanningscontrole worden verlaagd door de beide FI/RCD knoppen gelijktijdig in te drukken. Daardoor wordt een lagere impedantie ingeschakeld.

De piekstroom bij het activeren van de knop ligt onder 0,3 A (Is).

Deze aanvullende lastkring is beveiligd tegen overbelasting en reduceert de laststroom na enkele seconden.

Deze ingebouwde last maakt het mogelijk om een FI/RCD-veiligheidsschakelaar te activeren.

Gecontroleerd wordt de FI/RCD (max. 30 mA @ 230 V AC) tussen fase en aardgeleider.

Houd daarvoor één teststaaf aan een fasegeleidende geleider (zie fasecontrole), de andere aan de aardgeleider, en druk de beide FI/RCD-toetsen zo diep mogelijk in.

Zonder indrukken van de beide toetsen wordt de FI normaal gezien niet geactiveerd!



AANWIJZING

Voer de FI/RCD test alleen uit aan vast geïnstalleerde installaties en stroomkringen. Een test aan beweeglijke en niet vast bedrade apparaten, verlengkabels e.d. kan in het geval van een fout een verhoogde stroomvloeï aan de met aardgeleiders verbonden delen veroorzaken!

Deze test vervangt niet de controles volgens VDE 0100 aan de FI/RCD veiligheidsschakelaars!

Hiervoor biedt Testboy® geschikte instrumenten aan.

Reiniging

Als het instrument door het dagelijks gebruik vuil is geworden, dan kan het met een vochtige doek en wat mild huishoudelijk reinigingsmiddel worden schoongemaakt. Nooit scherpe reinigingsmiddelen of oplosmiddelen gebruiken voor de reiniging.



Ter vermindering van elektrische schokken geen vocht laten binnendringen in het huis.

Onderhoud

Het instrument vergt bij bedrijf conform de handleiding geen bijzonder onderhoud, met uitzondering van de batterijen.

Batterijvervanging

Als de batterijen leeg zijn, dan weerklinken kort na elkaar waarschuwingssignalen en het apparaat schakelt zich uit. Gelieve de batterijen meteen te vervangen om de nauwkeurigheid van de testwaarden te garanderen.

Alvorens het batterijvak te openen de teststaven isoleren van de testkring!

Om de batterijen te vervangen moet het batterijvak aan de hoofdbehuizing worden geopend. Draai daarvoor afwisselend de schroeven los met een geschikte schroevendraaier. Let bij het erin zetten van de nieuwe batterijen op de juiste polariteit!

Sluit het batterijvak en schroef het weer zorgvuldig vast.

Het instrument geeft zonder batterijen een aanliggende spanning boven de ELV-waarde aan met behulp van een LED. Bij lage temperaturen onder 5 °C kan de operationaliteit van de spanningzoeker negatief worden beïnvloed. Gelieve te zorgen voor voldoende stroomtoevoer door geschikte batterijen te gebruiken, die ook voor het ingezette temperatuurbereik zijn gespecificeerd!



Batterijen horen niet bij het huisvuil. Ook bij u in de buurt is er een inzamelpunt!

Technische gegevens

Technische gegevens

Indicatie	16 LEDs voor spanning (12, 24, 48, 120, 230, 400, 690 en 1000 V), polariteit (+ ~ -), doorgang (R/x/Ω) en fase/draaiveld (R / L), FI + ELV
Nominaal spanningsbereik	6...1000 V AC 6...1400 V DC
Draaiveldindicatie	Ja
Indicatie	0,85 Un
Frequentiebereik	0, 16.66...500 Hz
Schakelbare last	30 mA bij 230 V AC
Inschakelduur	30 s aan \ 240 s uit
Nominale stroom In	< 3,5 mA
Piekstroom Is	< 0,3 A, bij ingedrukte knoppen (FI/RCD)
Fasecontrole Pol	> 100 V AC
Beschermklasse	II
Impedantie	625 kΩ bij ELV-wisselspanning
Doorgangscontrole	0...200 kΩ
Klimaatcategorie	N normaal
Bedrijfstemperatuur	-15 tot +45 °C, bij > 95% RH tot +31 °C
Beschermklasse	IP 65
Overspanningscategorie	CAT IV 1000 V
Testnorm	EN 61243-3:2014
Spanningsvoeding	2x 1,5 V type AAA Micro

Indholdsfortegnelse

Sikkerhedsanvisninger	60
Tilsluttet anvendelse	61
Ansvarsfraskrivelse	61
Bortskaffelse	62
Betjening	62
Sikkerhedsanvisninger	63
Generelt	63
Funktion	63
Selvtest / Auto Power-Off	63
Kontrol af jævnspænding	64
Kontrol af vekselspænding	64
Faseprøve	64
Drejefeltprøve (> 200 V AC)	64
Kontrol med en hånd (f.eks. sikkerhedsstikdåse)	64
Belysning af prøvesteder	64
Kontinuitetsprøve	64
Tilkobling af belastning / FI/HFI-udløsningstest, PE (beskyttelsesledertest)	65
Rengøring	65
Vedligeholdelse	65
Batteriskift	65
Tekniske data	66

Sikkerhedsanvisninger

Sikkerhedsanvisninger



ADVARSEL

Læs hele vejledningen grundigt før ibrugtagning. Hvis apparatet ikke anvendes i overensstemmelse med producentens anvisninger, kan den beskyttelse apparatet yder, påvirkes.



ADVARSEL

Farekilder er f.eks. mekaniske dele, der kan medføre alvorlige kvæstelser af personer. Der er også fare for genstande (f.eks. beskadigelse af apparatet).



ADVARSEL

Elektrisk stød kan medføre livsfarlige eller alvorlige kvæstelser af personer samt udgøre en risiko for genstandenes funktion (f.eks. beskadigelse af apparatet).



ADVARSEL

Af sikkerheds- og godkendelsesmæssige årsager (CE) er det ikke tilladt at ombygge og/eller ændre apparatet selv. For at garantere, at apparatet er sikkert at bruge, skal De læse sikkerhedsanvisningerne, advarslerne og kapitlet "Korrekt anvendelse".



ADVARSEL

Overhold følgende anvisninger, før ibrugtagning af apparatet:

- | Undgå at bruge apparatet i nærheden af elektriske svejseapparater, induktionsvarmere og andre elektromagnetiske felter.
- | Efter pludselige temperaturskift skal apparatet tilpasses den nye omgivelsestemperatur i ca. 30 minutter før brug.
- | Ved lave temperaturer under 5 °C kan spændingstesterens beredskab forringes. Sørg for tilstrækkelig strømforsyning, ved at anvende egnede batterier, der også er specificerede til det anvendte temperaturområde!
- | Udsæt ikke apparatet for kraftig varme i længere tid.
- | Undgå støvede og fugtige omgivelsesbetingelser.
- | Spændingstesteren og tilbehøret er ikke legetøj og skal opbevares utilgængeligt for børn!
- | I erhvervs-mæssige faciliteter skal de faglige sammenslutningers forskrifter om forebyggelse af ulykker for elektriske anlæg og driftsmidler overholdes.



Overhold de fem sikkerhedsregler:

- 1 Udkobling
- 2 Sikring mod genstart
- 3 Konstatation af spændingsfrihed (spændingsfriheden skal konstateres 2-polet)
- 4 Jordforbindelse og kortslutning
- 5 Tildækning af nærliggende dele, der er under spænding



ADVARSEL

- | En spændingstester med relativt lav impedans viser sammenlignet med referenceværdien 100 kΩ ikke alle støjspændinger med en oprindelig værdi over ELV. Ved kontakt med anlægsdelene, der skal kontrolleres, kan spændingstesteren ved afladning kortvarigt sænke støjspændinger til et niveau under ELV, når spændingstesteren er fjernet kommer støjspændingen at vende tilbage til den oprindelige værdi.
- | En spændingstester med relativt høj indvendig impedans viser sammenlignet med referenceværdien 100 kΩ ved eksisterende støjspænding ikke entydigt "Driftsspænding findes ikke".
- | Når indikeringen "Spænding findes" ikke vises anbefales det, at lægge jordsikringen ind inden arbejdet startes.
- | Når indikeringen "Spænding findes" vises ved en komponent, der gælder som adskilt fra anlægget, anbefales det at med ekstra foranstaltninger (f.eks.: anvendelse af en egnet spændingstester, visuel kontrol af koblingsstedet i strømmettet osv.) bevise og fastslå tilstanden "Driftsspænding findes ikke" for anlægsdelen, der skal kontrolleres, at den spænding, der vises af spændingstesteren, er en støjspænding.

Tilsigtet anvendelse

Kun beregnet til anvendelse af elektrikere og fagkyndigt personale.

Apparatet er kun beregnet til de anvendelser, der beskrives i brugsanvisningen, som vekselspændings-, jævnspændings- og kontinuitetsprøver, fase- og drejefelttest. Andre anvendelsesformål er ikke tilladt og kan medføre ulykker, eller at apparatet ødelægges. Disse forkerte anvendelser medfører, at alle brugerens garantikrav og reklameringsrettigheder over for producenten omgående bortfalder.

Enhver, der anvender dette testudstyr, skal være i besiddelse af en relevant uddannelse og være fortrolig med de særlige farer, der er forbundet med spændingskontrol, der opstår i industrielle omgivelser, de nødvendige sikkerhedsforanstaltninger og fremgangsmåden til at kontrollere, om apparatet fungerer korrekt, før og efter hver anvendelse.



For at beskytte apparatet mod skader, skal batterierne tages ud, hvis apparatet ikke anvendes i længere tid.



Vi hæfter ikke for materielle skader eller personskader, der er forårsaget af en usagkyndig håndtering, eller at sikkerhedsanvisninger ignoreres. I disse tilfælde bortfalder ethvert garantikrav. Et udråbstegn i en trekant henviser til sikkerhedsanvisninger i betjeningsvejledningen. Læs hele vejledningen grundigt igennem, før ibrugtagningen. Dette apparat er CE-testet og er dermed i overensstemmelse med de fornødne direktiver.

Vi forbeholder os ret til at ændre specifikationerne uden forudgående varsel © 2017 Testboy GmbH, Tyskland.

Ansvarsfraskrivelse



Skader, der er forårsaget af, at vejledningen ignoreres, medfører, at garantikravet bortfalder! Vi hæfter ikke for deraf resulterende følgeskader!

Testboy hæfter ikke for skader, der er et resultat af

- | at vejledningen ignoreres
- | forandringer af produktet, der ikke er godkendt af Testboy eller
- | reservedele, der ikke er fremstillet eller godkendt af Testboy
- | alkohol-, narkotika- eller medicinpåvirkning

Betjeningsvejledningens rigtighed

Denne betjeningsvejledning er udarbejdet med stor omhu. Vi garanterer ikke for dataenes, afbildningernes og tegningernes rigtighed og fuldstændighed. Med forbehold for ændringer, trykfejl og fejl.

Betjening

Bortskaffelse

Kære Testboy-kunde, med købet af vores produkt har De mulighed for at aflevere apparatet hos passende indsamlingssteder for elektrisk skrot når apparatet er udjent.



WEEE (2002/96/EF) regulerer tilbagetagelse og genbrug af affald af elektrisk og elektronisk udstyr. Producenter af elektriske og elektroniske apparater er fra den 13.8.2005 forpligtet til at tilbagetage og genbruge elektriske og elektroniske apparater, der sælges efter denne dato. Elektriske og elektroniske apparater må derefter ikke længere bortskaffes i de "normale" affaldsstrømme. Elektriske og elektroniske apparater skal bortskaffes særskilt til genbrug. Alle apparater, der hører under dette direktiv, er mærket med dette logo.

Bortskaffelse af brugte batterier



De er som slutbruger iht. loven (**batteriloven**) forpligtet til at returnere alle brugte batterier og akkumulatorer; **Bortskaffelse med husholdningsaffaldet er forbudt!**

Batterier/akkumulatorer, der indeholder skadelige stoffer er mærket med symbolerne til venstre, der henviser til forbuddet mod bortskaffelse sammen med husholdningsaffald.

Betegnelser for de afgørende tungmetaller er bl.a.:

Cd = cadmium, **Hg** = kviksølv, **Pb** = bly, **Mn** = mangan, **Li** = litium.

De kan aflevere brugte batterier/akkumulatorer gratis hos indsamlingsstederne i Deres kommune eller der, hvor der sælges batterier/akkumulatorer!

Kvalitetscertifikat

Alle kvalitetsrelevante handlinger og processer, der udføres i Testboy GmbH, overvåges permanent ved hjælp af et kvalitetsstyringssystem. Testboy GmbH bekræfter endvidere, at det testudstyr og de instrumenter, der anvendes under kalibreringen, overvåges permanent.

Overensstemmelseserklæring

Produktet opfylder de mest aktuelle direktiver. Yderligere information findes på www.testboy.de

Betjening

Mange tak, fordi De har besluttet Dem for at købe en Testboy® Profi III LED, en topolet spændingstester med LED-indikator. Der kan udføres kontroller af jævnspænding (6 V til 1400 V) og vekselspænding (6 V til 1000 V) mod jord, polaritets-, drejefelt- og kontinuitetsprøver op til 200 kΩ samt FI/HFI-tests.

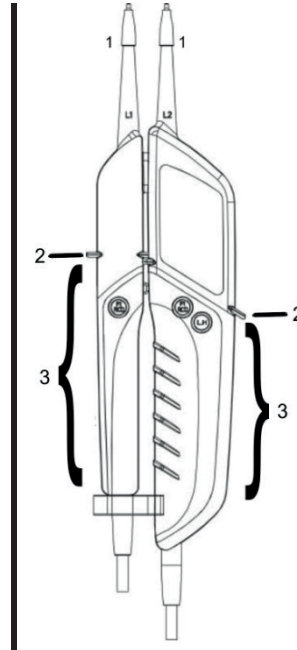
Takket være den drejelige afstandsholder er enhandsbetjening mulig ved spændingstests. Testboy® Profi III LED kan på grund af den høje kapslingsklasse (IP65) også anvendes under barske forhold.

Sikkerhedsanvisninger

De har bestemt Dem for et apparat, der giver en stor sikkerhed. For at sikre ufarlig og korrekt anvendelse, er det nødvendigt, at hele denne betjeningsvejledning gennemlæses før første ibrugtagning.

Følgende sikkerhedsforanstaltninger gælder:

- | Spændingstesteren skal kort før den tages i brug kontrolleres mht. funktion (VDE-forskrift 0105, del 1). Man skal sikre sig, at kontrolledningerne og apparatet er fejlfri. Kontroller apparatet ved en kendt spændingskilde, f.eks 230 V-stikdåse.
- | Hvis indikationen af en eller flere funktioner herved svigter, må apparatet ikke anvendes mere og skal kontrolleres af kvalificeret personale.
- | Tag kun fat i apparatet i håndtagene (3) under den mekaniske markering (2), undgå at berøre prøvespidserne (1)! (se billedet)
- | Gennemfør kun kontrol af spændingsfrihed topolet!
- | Apparatet må ikke tages i drift i fugtige omgivelser!
- | Anvend ikke med åbent batterifag! Prøvespidserne skal fjernes fra prøvekrederen når batteri udskiftes.
- | En korrekt indikation er sikret i temperaturområdet fra -15 °C til +45 °C.
- | Hold altid apparatet tørt og rent. Kabinettet må kun rengøres med en fugtig klud.
- | Det ekstra advarselssymbol, der vises og vibrationen ved spænding > 35 V fungerer kun som advarsel mod livsfarlig spænding, ikke til prøveformål!
- | Udskift omgående batteriet, når apparatet slukkes igen kort efter at det er tændt eller omgående når det tændes.
- | Spændingstesterens forskellige indikerings signaler (inklusive ELV-grænseværdien) må ikke anvendes til målinger.



Generelt

Spænding har prioritet. Hvis der ikke er spænding ved prøvespidserne ($< 4 \text{ V}$), befinder apparatet sig i tilstand kontinuitetsprøve.

Funktion

For at tænde apparatet holdes prøvespidserne helt enkelt kortvarigt mod hinanden.

I standby tilstand lyser den orange "Rx/Ω"-LED.

Skrues prøvespidsadapteren på hhv. af gør dette kontrol ved stikdåser mere komfortabel.

Til sikker opbevaring findes der en passende holder ved den umistelige prøvespidsbeskytter.

Den nominelle strøm ind ligger maksimalt på 3,5 mA.

Selvtest / Auto Power-Off

Når apparatet tændes første gang, enten når der lægges nye batterier ind eller når prøvespidserne holdes imod hinanden, når apparatet er slukket ("Rx/Ω"-LED lyser ikke), tændes alle optiske indikationer (LEDs). Kort derefter skifter apparatet til kontinuitetsprøven.

Hvis indikationen af en eller flere funktioner herved svigter, må apparatet ikke anvendes mere og skal kontrolleres af kvalificeret personale.

Hold prøvespidserne mod hinanden for at udføre en test, dette skal ske kort før og efter anvendelsen, for at sikre at apparatet er driftsklart. Den grønne "Rx/Ω"-LED skal lyse tydeligt.

Hvis LEDen ikke lyser eller kun lyser svagt, skal batterierne udskiftes.

Hvis apparatet heller ikke fungerer med nye batterier, skal det beskyttes mod forkert brug.

Efter ikke at være anvendt et stykke tid slukkes apparatet automatisk ved hjælp af "Auto Power Off"-funktionen.

Den orange "Rx/Ω"-LED slukkes så. For at tænde igen/udføre selvtest holdes prøvespidserne kortvarigt mod hinanden.

Betjening

Kontrol af jævnspænding

Ved påsætning af prøvespidserne på en jævnspænding inden for mærkespændingsområdet tændes en af de nederste (12 V +-) samt LEDs ovenover, iht. den foreliggende spænding. De nederste LEDs viser polariteten ved prøvespidsen L2! (+ hhv. -)
Ved overskridelse af grænseværdien på ca. 35 V tændes ELV-LEDen desuden og en tydelig vibration kan mærkes.
Dette signalerer, at der foreligger livsfarlig spænding!
ELV-LEDen må ikke anvendes til målinger.

Kontrol af vekselspænding

Ved påsætning af prøvespidserne på en vekselspænding inden for mærkespændingsområdet tændes begge de nederste (12 V +-) samt LEDs ovenover, iht. den foreliggende spænding. Når de nederste LEDs tændes samtidigt indikerer dette vekselspænding (~).
Ved overskridelse af grænseværdien på ca. 35 V tændes ELV-LEDen desuden og en tydelig vibration kan mærkes.
Dette signalerer, at der foreligger livsfarlig spænding!
ELV-LEDen må ikke anvendes til målinger.

Faseprøve

Beskyttelsesdragt og isoleret stædet kan påvirke funktionen!

Berør en leder med prøvespidsen "L2" på det store håndtag. Når der foreligger en fase (Pol >100 V AC), min. 100 V~, tændes "<L"-LEDen! Her betyder det ingenting at 12V LEDs tændes kortvarigt.



Ved bestemmelse af faselederen kan det være svært at se indikationen, f.eks. på grund af isolerende anordninger til beskyttelse mod direkte berøring, i ufordelagtige positioner, for eksempel på træstiger eller isolerende gulvbelægninger, en spænding, der ikke er jordet, eller ved ufordelagtige lysforhold.
Kontroller for en sikkerheds skyld topolet at der er spændingsfrihed.

De kan også beregne fasen, ved at prøve faselederen mod beskyttelseslederen. Ved faselederen skal den foreliggende spænding vises



Sørg for at der ved denne kontrol går en ekstra strøm via beskyttelseslederen. Denne lægges til den, der allerede findes, og kan udløse fejlstrømsrelæet (FI)!

Drejefeltprøve (> 200 V AC)

Beskyttelsesdragt og isoleret stædet kan påvirke funktionen.

Hold hele vejen rundt om håndtagene L1 og L2 (se billede på side 63) under den mekaniske markering.
Læg prøvespidserne L1 og L2 på to faser og kontroller om der foreligger en fasespænding på f.eks. 400 V.
Omdrejningsretningen er højre om (fase ved L1 før fase ved L2), når "R" LEDen tændes.
Omdrejningsretningen er venstre om (fase ved L2 før fase ved L1), når "L" LEDen tændes.
Drejefeltbestemmelsen skal altid følges af en kontrol med ombyttede prøvespidser. Derved skal omdrejningsretningen forandres.

Henvi sning:

En drejefeltprøve er mulig fra 200 V, 50/60 Hz (fase mod fase) i det jordede drejestrømnet. Den "tredje" fase (L3) simuleres ved hjælp af en sensor i apparatet ved at holde om håndtaget.

Kontrol med en hånd (f.eks. sikkerhedsstikdåse)

Ved hjælp af den afstands anordning, der findes på det nederste område på L1-håndtaget, kan begge håndtag låses.
Prøvespidsernes afstand kan nemt indstilles ved at dreje. (Schuko / CEE).

Belysning af prøvesteder

Ved at kortvarigt trykke på L.H tasten tændes hhv. slukkes belysningen af prøvestedet.
Anvend dette omhyggeligt, da batterierne tømmes for tidligt på grund af den ekstra belastning.

Kontinuitetsprøve

(Hold prøvespidser mod hinanden for at tænde)

Læg prøvespidserne mod de ledninger, sikringer el.lign., der skal kontrolleres. Ved en modstand på 0 - 200 kΩ tændes den grønne "Rx/Ω"-LED og der lyder et signal.

Tilkobling af belastning / FI/HFI-udløsningstest, PE (beskyttelsesledertest)

Støjspændinger og induktiv samt kapacitiv kobling kan ved spændingstestet forringes ved at trykke samtidig på de to FI/HFI-taster. Derved tilkobles der en lavere impedans.

Spidsstrømmen, når der trykkes på taster, ligger under 0,3 A (Is)

Denne ekstra belastningskreds er overbelastningsbeskyttet og reducerer belastningsstrømmen efter nogle sekunder.

Denne indbyggede belastning gør det muligt at udløse et FI/HFI-fejlstrømsrelæ.

FI/HFI (maks. 30 mA @ 230 V AC) testes mellem fase og beskyttelsesleder.

Til dette formål holdes en prøvespids mod en faseførende leder (se faseprøve), den anden på beskyttelseslederen og de to FI/HFI-taster trykkes så langt ned som muligt.

Uden at trykke på de to taster bliver FI normalt ikke udløst!



BEMÆRK

Udfør kun FI/HFI-test på fast installerede anlæg og strømkredse. En test på bevægelige apparater, der ikke er fast tilsluttet, forlængerledninger o.l. kan ved fejl medføre en høj ledningsstrøm ved metaldelene, der er forbundet med beskyttelseslederen!

Denne test erstatter ikke kontrollerne iht. VDE 0100 ved FI/HFI-relæerne!

Til dette formål tilbyder Testboy® relevante apparater.

Rengøring

Hvis apparatet bliver snavset under den daglige brug, kan det rengøres med en fugtig klud og en smule mildt rengøringsmiddel.

Brug aldrig skræppe rengøringsmidler eller opløsningsmidler til rengøring.



For at undgå elektriske stød må man ikke lade fugt trænge ind i huset.

Vedligeholdelse

Apparatet kræver iht. betjeningsvejledningen ingen særlig vedligeholdelse under brugen med undtagelse af batterierne.

Batteriskift

Hvis batterierne er tomme, lyder der advarselssignaler kort efter hinanden og apparatet slukkes. Udskift venligst batterierne omgående for at sikre prøvевærdierne nøjagtighed.

Inden låget åbnes skal prøvespidserne fjernes fra målekredsen!

For at udskifte batterierne skal batterifaget på hovedkabinettet åbnes. Hertil løsnes skruerne omvekslende med en egnet skruetrækker. Husk at vende polerne rigtigt når batterierne lægges i.

Luk batterifaget igen og skru det omhyggeligt fast.

Uden batterier viser apparatet en foreliggende spænding via ELV-værdien ved hjælp af en LED. Ved lave temperaturer under 5 °C kan spændingstesterens beredskab forringes. Sørg for tilstrækkelig strømforsyning, ved at anvende egnede batterier, der også er specificerede til det anvendte temperaturområde!



Batterier må ikke bortskaffes som husholdningsaffald. Der findes også et indsamlingssted i nærheden af Dem!

Tekniske data

Tekniske data

Visning	16 LEDs til spænding (12, 24, 48, 120, 230, 400, 690 og 1000 V), polaritet (+ ~ -), kontinuitet (Rx/Ω) og fase/drejefelt (R / L), FI + ELV
Mærkespændingsområde	6...1000 V AC 6...1400 V DC
Drejefeltindikation	Ja
Indikation	0,85 Un
Frekvensområde	0, 16.66...500 Hz
Koblingsbar belastning	30 mA ved 230 V AC
Tilkoblingsvarighed	30 s til \ 240 s fra
Nominal strøm ind	< 3,5 mA
Spidsstrøm Is	< 0,3 A, når der er trykket på tasterne (FI/RCD)
Faseprøve Pol	> 100 V AC
Kapslingsklasse	II
Impedans	625 kΩ ved ELV-vekselspænding
Kontinuitetsprøve	0...200 kΩ
Klimakategori	N normal
Driftstemperatur	-15 til +45 °C, ved > 95% RH til +31 °C
Beskyttelsesklasse	IP 65
Overspændingskategori	CAT IV 1000 V
Prøvningsstandard	EN 61243-3:2014
Strømforsyning	2x 1,5 V Type AAA Micro

Innehållsförteckning

Säkerhetsanvisningar	68
Avsedd användning	69
Ansvarsbegränsning	69
Återvinning	70
Användning	70
Säkerhetsanvisningar	71
Allmänt	71
Funktion	71
Självtest/Auto Power-Off	71
Mäta likspänning	72
Mäta växelspanning	72
Fastest	72
Kontroll av rotationsfält (> 200 V AC)	72
Enhandstest (t.ex. jorduttag)	72
Belysning av mätstället	72
Kontinuitetskontroll	72
Anbringande av last/FI/RCD-test, PE (skyddsledartest)	73
Rengöring	73
Underhåll	73
Batteribyte	73
Tekniska specifikationer	74

Säkerhetsanvisningar

Säkerhetsanvisningar



VARNING

Läs igenom bruksanvisningen innan du börjar använda produkten. Om enheten används på ett annat sätt än vad som anges av tillverkaren kan de inbyggda skydden komma att försämrats.



VARNING

Riskkällor är till exempel mekaniska delar som kan orsaka svåra personskador. Det finns även risk för skador på utrustning (t.ex. på enheten).



VARNING

Elastöt kan leda till dödsfall eller svåra personskador samt till omfattande skador på utrustning (t.ex. enheten).



VARNING

Av säkerhets- och godkännandeskäl (CE) är det inte tillåtet att egenmäktigt bygga om och/eller förändra utrustningen. Beakta alltid alla säkerhetsanvisningar och varningar samt avsnittet "Avsedd användning" för att kunna använda utrustningen på ett säkert sätt.



VARNING

Beakta följande information innan du använder enheten:

- | Undvik att använda enheten i närheten av elektrisk svetsutrustning, induktionsvärmare eller andra elektromagnetiska fält.
- | Vid plötsliga temperaturändringar bör man vänta i ca 30 minuter innan man använder enheten så att den hinner anpassa sig till den nya temperaturen.
- | Vid temperaturer under 5 °C kan spänningsmätarens driftberedskap påverkas negativt. Se till att det finns tillräcklig strömförsörjning genom att använda lämpliga batterier som lämpar sig för det aktuella temperaturområdet!
- | Utsätt inte enheten för höga temperaturer under längre tid.
- | Undvik dammiga och fuktiga utrymmen.
- | Spänningsmätaren och dess tillbehör är inga leksaker och ska inte användas av barn!
- | I industrimiljöer ska gällande bestämmelser för olycksförebyggande från elbranschorganisationer beaktas.



Beakta dessa fem säkerhetsregler:

- 1 Koppla från.
- 2 Säkra mot återinkoppling.
- 3 Kontrollera att utrustningen är spänningsfri (testa båda polerna).
- 4 Jorda och kortslut.
- 5 Täck över spänningsförande utrustning i närheten.



VARNING

- | En spänningsmätare med relativt låg impedans kommer i jämförelse med referensvärdet 100 k Ω inte att visa alla störspanningar med ett ursprungsvärde ovanför ELV. Vid kontakt med de delar som ska testas kan spänningsmätaren tillfälligt sänka störspanningarna genom urladdning till en nivå under ELV; när spänningsmätaren avlägsnats kommer störspanningen dock att återgå till ursprungsvärdet.
- | En spänningsmätare med relativt hög inre impedans kommer i jämförelse med referensvärdet 100 k Ω inte entydigt att visa "Ingen driftspänning" när en störspanning föreligger.
- | Om indikeringen "Spänning finns" inte visas rekommenderar vi med eftertryck att man sätter in jordningsanordningen innan man påbörjar arbetena.
- | Om indikeringen "Spänning finns" visas på en del som har kopplats från anläggningen, rekommenderar vi med eftertryck att man genom ytterligare åtgärder (t.ex. användning av lämplig spänningsmätare, visuell kontroll av fränkopplingspunkten i elnätet, osv.) att kontrollera tillståndet "Ingen driftspänning" på den anläggningsdel som ska testas och fastställa att den spänning som spänningsmätaren visar är en störspanning.

Avsedd användning

Produkten är endast avsedd att användas av elektriker och fackkunnig personal.

Produkten är endast avsedd för de användningsområden som anges i den här bruksanvisningen, såsom mätning av växelspanning, likspänning och kontinuitet eller fas- och rotationsfältstester. Enheten får inte användas till något annat ändamål eftersom det kan leda till personskador och skador på utrustning. Felaktig användning leder även omedelbart till att alla garantianspråk gentemot tillverkaren blir ogiltiga.

Var och en som använder denna mätutrustning bör känna till och ha utbildning om de risker som föreligger vid mätning av elektrisk spänning, särskilt i industrimiljöer, och om vikten att vidta lämpliga säkerhetsåtgärder och testa enheten före och efter användning för att se till att den är i gott skick.



Ta ut batterierna om enheten inte ska användas under en längre period.



Vi ansvarar inte för skador på utrustning eller för personskador som orsakas av felaktig hantering eller underlåtenhet att beakta säkerhetsanvisningarna. I sådana fall gäller heller inga garantianspråk. Utopstecken i triangel markerar säkerhetsanvisningar i denna bruksanvisning. Läs igenom hela bruksanvisningen innan du börjar använda produkten. Denna enhet är CE-märkt och uppfyller därmed kraven i relevanta direktiv.

Vi förbehåller oss rätten att ändra specifikationerna utan föregående meddelande © 2017 Testboy GmbH, Tyskland.

Ansvarsbegränsning



Inga garantianspråk kan ställas för skador som orsakats till följd av att den här bruksanvisningen inte har beaktats! Vi ansvarar heller inte för eventuella följdskador!

Testboy ansvarar inte för skador som uppstår av följande orsaker:

- | Underlåtenhet att beakta bruksanvisningen.
- | Modifikationer på produkten som inte godkänts av Testboy
- | Användning av reservdelar som inte tillverkats eller godkänts av Testboy
- | Användning av utrustningen under påverkan av alkohol, droger eller läkemedel.

Bruksanvisningens riktighet

Denna bruksanvisning har utarbetats med största omsorg. Trots detta kan vi inte garantera att alla uppgifter, illustrationer eller ritningar är riktiga och fullständiga. Med förbehåll för ändringar, tryckfel och felaktigheter.

Användning

Återvinning

Bästa Testboy-kund! När denna produkt är uttjänt kan den lämnas in på en samlingsplats för elektrisk utrustning.



I EU-direktiv 2002/96/EG (WEEE) fastställs reglerna för insamling och återvinning av uttjänt elektrisk och elektronisk utrustning. Sedan den 13 augusti 2005 måste tillverkare av elektrisk och elektronisk utrustning utan kostnad ta emot utrustning som inköpts efter detta datum för återvinning. Elektrisk och elektronisk utrustning får inte längre hanteras som vanligt avfall. Elektrisk och elektronisk utrustning ska bortscaffas och återvinnas separat. All utrustning som omfattas av detta direktiv är försedd med denna märkning.

Återvinning av förbrukade batterier



Som slutkonsument är du enligt gällande lagstiftning skyldig att återlämna alla förbrukade batterier.

Det är inte tillåtet att slänga batterier i hushållsoporna!

Batterier och återuppladdningsbara batterier som innehåller skadliga ämnen är försedda med symbolen intill, som uppmärksammar på att de inte får hanteras som hushållsavfall.

Beteckningarna för tungmetallerna är följande:

Cd = kadmium, **Hg** = kvicksilver, **Pb** = bly, **Mn** = mangan, **Li** = litium.

Förbrukade batterier och återuppladdningsbara batterier kan utan kostnad återlämnas på kommunala uppsamlingsställen och även på de ställen som säljer batterier.

Kvalitetsintyg

Alla kvalitetsrelaterade arbeten och processer hos Testboy GmbH övervakas kontinuerligt inom ramen för ett kvalitetsstyrningssystem. Testboy GmbH intygar att testutrustning och instrument som används under kalibrering inspekteras regelbundet.

Försäkran om överensstämmelse

Produkten uppfyller de senaste standarderna. Mer information hittar du på www.testboy.de

Användning

Testboy® Profi III LED är en tvåpolig spänningsmätare med LED-indikering. Med mätaren kan man mäta likspänning (6–1400 V) och växelspanning (6–1000 V) mot jord samt testa polaritet, rotationsfält och kontinuitet upp till 200 kΩ. Den används även för FI/RCD-testning.

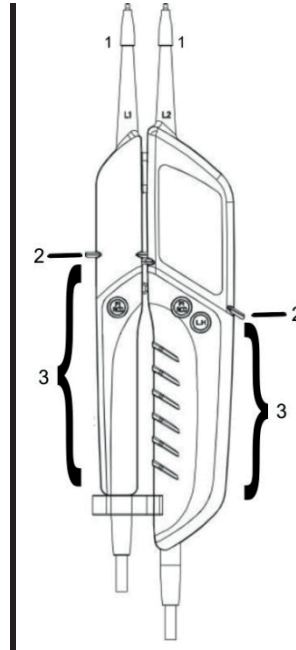
Tack vare en vridbar avståndshållare kan enheten betjänas med en hand under spänningsmätning. Testboy® Profi III LED har en hög kapslingsklass (IP65) och lämpar sig därför även för användning under tuffa omgivningsvillkor.

Säkerhetsanvisningar

Den här produkten erbjuder hög säkerhet. För att kunna använda produkten korrekt och riskfritt ska du läsa igenom hela bruksanvisningen noggrant före användning.

Beakta följande säkerhetsanvisningar:

- | Kontrollera spänningsmätarens funktion strax innan du ska använda den (VDE-föreskrift 0105, del 1). Kontrollera att mätledningen och enheten befinner sig i felfritt skick. Kontrollera enheten på en känd spänningskälla, t.ex. ett 230 V-uttag.
- | Om indikeringen för en eller flera funktioner inte fungerar får enheten inte användas, utan ska kontrolleras av fackpersonal.
- | Ta i enheten endast från handtagen (3) under den mekaniska markeringen (2), undvik kontakt med mät huvudena (1)! (se bild)
- | När du kontrollerar om utrustning är spänningsfri ska detta alltid ske på båda polerna!
- | Enheten får aldrig användas i fuktig miljö!
- | Använd inte enheten om batterifacket är öppet! Mät huvudena ska inte befinna sig i närheten av mät kretsen vid batteri byte.
- | Felfri funktion hos enhetens indikering kan endast garanteras inom ett temperaturområde på mellan -15 °C och +45 °C.
- | Enheten ska förvaras torr och rent. Ytterhöljet ska endast rengöras med fuktig trasa.
- | Vid spänningar på > 35 V visas en extra varningssymbol och enheten vibrerar. Dessa signaler varnar endast för livsfarlig spänning och används inte för mätning!
- | Om enheten slås från strax efter eller just när den har slagits på ska den genast slås från och batterierna bytas ut.
- | De olika signaler som spänningsmätaren visar (inklusive ELV-gränsvärdet) får inte användas för mätändamål.



Allmänt

Spänningar har prioritet. Om det inte finns någon spänning på mät huvudena (< 4 V) befinner sig enheten i läget kontinuitetskontroll.

Funktion

Håll mät huvudena mot varandra under en kort stund för att slå på enheten.

I viloläge lyser lysdioden "Rx/Ω" orange.

Mät huvudadaptrarna går att skruva på och av för att underlätta mätning på uttag.

På det fast monterade mät huvudskyddet finns en passande hållande för en säker förvaring.

Den nominella strömmen I_n ligger på max 3,5 mA.

Självtest/Auto Power-Off

När enheten slås på för första gången, antingen när nya batterier sätts i eller när mät huvudena hålls mot varandra (lysdioden "Rx/Ω" lyser inte), tänds alla optiska indikeringar (lysdioder). Därefter växlar enheten till läget för kontinuitetskontroll.

Om indikeringen för en eller flera funktioner inte fungerar får enheten inte användas, utan ska kontrolleras av fackpersonal.

För att genomföra kontrollen ska du hålla mät huvudena mot varandra för att säkerställa enhetens driftsberedskap. Detta bör ske strax före och efter användning. Den gröna lysdioden "Rx/Ω" ska lysa tydligt.

Om lysdioden inte lyser eller lyser svagt måste batterierna bytas.

Om enheten inte fungerar med nya batterier måste den skyddas mot felanvändning.

Om enheten inte används på ett tag slås den från automatiskt genom funktionen "Auto Power Off".

Lysdioden "Rx/Ω" slutar lysa orange. Håll mät huvudena mot varandra under en kort stund för att slå på enheten igen/genomföra självtest.

Användning

Mäta likspänning

Om mät huvudena placeras på likspänning inom märkspänningsområdet lyser en av de nedre (12 V +--) lysdioderna samt de lysdioder som befinner sig ovanför, i enlighet med den befintliga spänningen. De nedre lysdioderna indikerar polariteten på mät huvud L2! (+ resp. -)

Om gränsvärdet på ca 35 V överskrids lyser dessutom ELV-dioden och man kan känna en tydlig vibration. Detta signalerar livsfarlig spänning!

ELV-lysdioden får inte användas för mätändamål.

Mäta växelspanning

Om mät huvudena placeras på växelspanning inom märkspänningsområdet lyser de båda nedre (12 V +--) lysdioderna samt de lysdioder som befinner sig ovanför, i enlighet med den befintliga spänningen. När de nedre lysdioderna lyser samtidigt är det en tecken på växelspanning (~).

Om gränsvärdet på ca 35 V överskrids lyser dessutom ELV-dioden och man kan känna en tydlig vibration. Detta signalerar livsfarlig spänning!

ELV-lysdioden får inte användas för mätändamål.

Fastest

Skyddskläder och isolerande platser kan påverka funktionen!

Rör en ledare med mät huvudet "L2" på den stora handenheten. Om det finns en fas (pol > 100 V AC) på minst 100 V~, lyser lysdioden <L! Att 12 V-dioderna tänds kort har ingen betydelse.



Vid bestämning av fasledaren kan indikerings förmåga påverkas negativt, till exempel genom isolerande anordningar för skydd mot direkt kontakt samt i ogynnsamma positioner som på träledare eller isolerande golvbeläggningar, på en ej jordad spänning eller även i dåliga ljusförhållanden. Kontrollera att båda polerna är spänningsfria för säkerhets skull.

Du kan även fastställa faserna genom att kontrollera ytterledningarna mot skyddsledaren. Spänningen bör visas vid fasledaren



Tänk på att det går en extra ström via skyddsledaren under detta test. Denna läggs till den befintliga strömmen och kan aktivera skyddsbrytaren (FI)!

Kontroll av rotationsfält (> 200 V AC)

Skyddskläder och isolerande platser kan påverka funktionen.

Ta tag runt hela handtagen L1 och L2 (se bild på sidan 71) under den mekaniska markeringen.

Placera mät huvudena L1 och L2 på två ytterledare (faser) och kontrollera om det finns spänning (t.ex. 400 V) på ytterledningarna.

När lysdioden R lyser finns ett högerroterande fält (fas på L1 före fas på L2).

När lysdioden L lyser finns ett vänsterroterande fält (fas på L2 före fas på L1).

Rotationsriktningen ska alltid fastställas genom en kontroll med förväxlade mät huvuden. Rotationsriktningen måste då ändras.

Observera:

Rotationsfältstestet kan genomföras från och med 200 V, 50/60 Hz (fas mot fas) i det jordade växelströmsnätet. Den "tredje" fasen (L3) simuleras med hjälp av en sensor i enheten genom att man fattar tag i handtagen.

Enhandstest (t.ex. jorduttag)

De båda handenheterna kan läsas med avståndshällaren på mätledningen i det nedre området av L1-handenheten. Avståndet mellan mät huvudena kan ställas in med en enkel vridning. (jordkontakt/CEE).

Belysning av mätstället

Tryck kort på knappen L.H för att slå till eller från belysningen av mätstället.

Använd belysningen sparsamt eftersom den extra belastningen laddar ur batterierna i förtid.

Kontinuitetskontroll

(Håll mät huvudena mot varandra för att slå på funktionen)

Placera mät huvudena på den ledning, säkring eller liknande som ska kontrolleras. När motståndet är 0–200 k Ω lyser den gröna lysdioden "Rx/ Ω " och det hörs en ljudsignal.

Anbringande av last/FI/RCD-test, PE (skyddsledartest)

Störspänningar samt induktiv och kapacitiv koppling vid spänningsprovning kan minskas genom att man trycker på de båda knapparna FI/RCD samtidigt. Detta kopplar till en lägre impedans. Maxströmmen när man trycker på knappen ligger under 0,3 A (Is). Denna extra lastkrets är skyddad mot överbelastning och minskar belastningsströmmen efter några sekunder.

Denna inbyggda belastning gör det möjligt att aktivera en FI/RCD-skydds brytare. FI/RCD (max 30 mA @ 230 V AC) mellan fas och skyddsledare mäts. Håll ett mät huvud på en fasförande ledare (se fastest), den andra på skyddsledaren och tryck på de båda FI/RCD-knapparna så långt in som möjligt.

FI aktiveras i regel inte om de båda knapparna inte trycks!



INFO

FI/RCD-testet ska endast genomföras på fast installerade anläggningar och strömkretsar. Test på rörliga och fast installerade enheter, förlängningskablar och liknande kan vid ett fel leda till ett för högt strömföde på de metall delar som är anslutna till skyddsledaren!

Detta test ersätter inte de tester som ska genomföras på FI/RCD-skyddsledare enligt VDE 0100! Testboy® erbjuder lämpliga enheter även för detta.

Rengöring

Om enheten smutsas ned under användning kan den rengöras med en fuktig trasa och mild rengöringsmedel. Använd aldrig starka rengöringsmedel eller lösningsmedel.



För att undvika elstöt ska du inte låta fukt tränga in i enhetens insida.

Underhåll

Enheten kräver inget särskilt underhåll om den används i enlighet med bruksanvisningen med undantag för batterierna.

Batteribyte

När batterierna är tomma hörs korta varningssignaler efter varandra och enheten slås från. Byt batterierna omedelbart för att få korrekta mätresultat.

Koppla från mät huvudena från mätkretsen innan du öppnar batterifacket!

Öppna batterifacket på huvudytterhöjlet. Detta gör du genom att skruva loss skruvarna växelvis med en skruvmejsel. Se till att de nya batterierna sätts i med rätt polaritet.

Stäng batterifacket och skruva igen det noga.

Enheten visar utan batterier en befintlig spänning som överstiger ELV-värdet med hjälp av en lysdiod. Vid temperaturer under 5 °C kan spänningsmätarens driftberedskap påverkas negativt. Se till att det finns tillräcklig strömförsörjning genom att använda lämpliga batterier som lämpar sig för det aktuella temperaturområdet!



Batterier ska inte slängas i hushållsavfallet. Lämna dem istället på lämplig uppsamlingsplats.

Tekniska specifikationer

Tekniska specifikationer

Display	16 lysdioder för spänning (12, 24, 48, 120, 230, 400, 690 och 1000 V), polaritet (+ ~ -), kontinuitet (Rx/Ω) och fas/rotationstest (R / L), FI + ELV
Nominellt spänningsområde	6–1000 V AC 6–1400 V DC
Indikering för rotationsfält	Ja
Indikering	0,85 Un
Frekvensområde	0, 16,66–500 Hz
Kopplingsbar last	30 mA vid 230 V AC
Inkopplingstid	30 sek. på/240 sek. från
Nominell ström In	< 3,5 mA
Maxström Is	< 0,3 A, med intryckt knapp (FI/RCD)
Fastest Pol	> 100 V AC
Skyddsklass	II
Impedans	625 kΩ vid ELV-växelspänning
Kontinuitetskontroll	0–200 kΩ
Klimatkategori	N normal
Drifttemperatur	-15 till +45 °C, vid > 95 % RH upp till +31 °C
Skyddsklass	IP 65
Överspänningsklass	CAT IV 1000 V
Teststandard	EN 61243-3:2014
Spänningsmatning	2x 1,5 V typ AAA Micro

Innhold

Sikkerhetsmerknader	76
Bestemmelsesrett bruk	77
Ansvarsfraskrivelse	77
Kassering	78
Betjening	78
Sikkerhetsmerknader	79
Generelt	79
Funksjon	79
Selvtest / Auto Power-Off	79
Kontrollere likespenning	80
Kontrollere vekselstrømspanning	80
Fasetesting	80
Rotasjonsretningstest (> 200 V AC)	80
Enhåndstesting (f.eks. jordet-stikkontakt)	80
Testpunktbelysning	80
Kontinuitetstest	80
Lasttilkobling / FI/RCD-utløsertest, PE (jordkabeltest)	81
Rengjøring	81
Vedlikehold	81
Batteriskifte	81
Tekniske data	82

Sikkerhetsmerknader

Sikkerhetsmerknader



ADVARSEL

Før bruk må du lese nøye gjennom denne håndboken. Hvis apparatet ikke brukes i henhold til produsentens anvisninger, kan beskyttelsen som gis av apparatet, reduseres.



ADVARSEL

Farekilder er f.eks. mekaniske deler som kan føre til alvorlige personskader. Det er også fare for deler (f.eks. ved skade på apparatet).



ADVARSEL

Strømslag kan føre til døden eller alvorlige personskader samt fare for funksjonen til gjenstander (f.eks. skade på apparatet).



ADVARSEL

Av sikkerhets- og godkjenningsårsaker (CE) er selvstendig ombygging og/eller endring av apparatet ikke tillatt. For å garantere sikker drift med apparatet, må man absolutt følge sikkerhetsmerknadene, varslinger og kapittelet "Bestemmelsesrett bruk".



ADVARSEL

Før bruk av apparatet må du være obs på følgende merknader:

- | Unngå drift av apparatet i nærheten av elektriske sveiseapparater, induksjonsoppvarming og andre elektromagnetiske felt.
- | Etter rask temperaturveksel må apparatet før bruk tilpasses den nye omgivelsestemperaturen i ca. 30 minutter.
- | Ved lave temperaturer på under 5 °C kan beredskapen til spenningstesteren reduseres. Sørg for tilstrekkelig strømforsyning, ved å bruke egnede batterier, som også er spesifisert for det anvendte temperaturområdet!
- | Apparatet må ikke utsettes for høye temperaturer over lang tid.
- | Unngå støvete og fuktige omgivelsesbetingelser.
- | Spenningstesteren og tilbehøret er ikke leketøy og hører ikke i hendene til barn!
- | I industrielle anlegg må HMS-forskriftene for elektriske anlegg og driftsmidler følges.



Følg de fem sikkerhetsreglene:

- 1 Frikobling
- 2 Sikre mot gjeninnkobling
- 3 Konstatere spenningsfrihet (spenningsfriheten skal konstateres 2-polet)
- 4 Jorde og kortslutte
- 5 Dekke til nærliggende deler som står under spenning



ADVARSEL

- | Ved en spenningstester med relativ lav impedans blir det sammenlignet med referanseverdien 100 k Ω ikke vist alle feilspenninger med en opprinnelig verdi over ELV. Ved kontakt med anleggsdeler kan spenningstesteren midlertidig redusere feilspenninger gjennom utladning til et nivå under ELV; men etter at spenningstesteren fjernes vil feilspenningen igjen oppnå den opprinnelige verdien.
- | En spenningstester med relativ høy innvendig impedans blir sammenlignet med referanseverdien 100 k Ω ved en tilgjengelig feilspenning "Driftsspenning ikke tilgjengelig" ikke vist entydig.
- | Hvis visningen "Spenning tilgjengelig" ikke vises, anbefales det absolutt, at jordingsinnretningen aktiveres før arbeidet.
- | Hvis visningen "Spenning tilgjengelig" vises ved en del, som gjelder som frakoblet fra anlegget, anbefales det absolutt, å gjennomføre ytterligere tiltak (f.eks.: Bruk av en egnet spenningstester, visuell kontroll av frakoblingspunktet i det elektriske nettet, osv.) for å påvise og konstatere tilstanden "Driftsspenning ikke tilgjengelig" for anleggsdelen som testes, slik at spenningen som vises av spenningstesteren er en feilspenning.

Bestemmelsesrett bruk

Kun ment for bruk av elektrikere og fagkyndig personell.

Apparatet er kun ment til anvendelsene som er beskrevet i brukerhåndboken som vekselspannings-, likespennings- og gjennomgangskontroller, fase- og dreiefelttest. All annen bruk er ikke tillatt og kan føre til ulykker eller ødeleggelse av apparatet. Slik feilbruk fører til omgående tap av alle garanti- og ansvarskrav til operatøren ovenfor produsenten.

Alle personer, som bruker denne måleenheten, bør være tilstrekkelig utdannet og være kjent med, de spesielle farene som oppstår ved spenningsmåling innenfor industrielle omgivelser, de nødvendige sikkerhetstiltakene og prosedyrene for forskriftsmessig funksjon av enheten før og etter hver bruk.



For å beskytte apparatet mot skader, må du ved lengre stillstand av apparatet fjerne batteriene.



Ved materielle skader eller personskader, som forårsakes gjennom ikke-forskriftsmessig bruk eller ignorering av sikkerhetsmerknadene, overtar vi intet ansvar. I slike tilfeller taper en alle garantikrav. Et utropstegn i en trekant henviser til en sikkerhetsmerknad i brukerhåndboken. Før oppstart må du lese gjennom hele håndboken. Dette apparatet er CE-godkjent og oppfyller dermed de nødvendige forskriftene.

Med forbehold om rettigheten til å endre spesifikasjonene uten tidligere varsel © 2017 Testboy GmbH, Tyskland.

Ansvarsfraskrivelse



Ved skader, som forårsakes pga. ignorering av håndboken, taper man garantikravet! For følgeskader, som resulterer av dette, overtar vi intet ansvar!

Testboy er ikke ansvarlig for skader, som resulterer av

- | manglende overholdelse av håndboken
- | ikke Testboy godkjente endringer på produktet eller
- | ikke Testboy produserte eller ikke godkjente reservedeler
- | påvirkning av alkohol, rusmiddel eller medisin.

Riktighet til bruksanvisningen

Denne bruksanvisningen ble opprettet med stor omhu. Det overtas intet ansvar for riktigheten og fullstendigheten til informasjonene, illustrasjonene og tegningene. Med forbehold om endringer, trykkfeil og feil.

Betjening

Kassering

Kjære Testboy-kunde, med kjøpet av vårt produkt har du muligheten, til å returnere apparatet på slutten av sin levetid til et egnet samlested for elektronikkavfall.



WEEE (2002/96/EC) regulerer returneringen og resirkuleringen av elektronikkapparater. Fra og med den 13.8.2005 er produsenter av elektronikkapparater forpliktet til å resirkulere alle apparatene som selges etter denne datoen, kostnadsfritt. Elektroniske apparater må da ikke lenger kastes i det "normale" avfallet. Elektronikkapparater skal resirkuleres og kasseres separat. Alle apparater, som er del av denne forskriften, er merket med denne logoen.

Kassering av brukte batterier



Du som sluttforbruker er lovmessig forpliktet (**batteriloven**) til returnering av alle brukte batterier og oppladbare batterier;

Kassering via husholdningsavfallet er forbudt!

Batterier som inneholder skadelige stoffer er merket med følgende symbol, som henviser til forbudet om kasseringen via husholdningsavfall.

Betegnelsen for det avgjørende tungmetallet er bl.a.:

Cd = kadmium, **Hg** = kvikksølv, **Pb** = bly, **Mn** = mangan, **Li** = litium.

Brukte batterier kan du returnere kostnadsfritt ved samlepunktene i kommunen, hvor det selges batterier!

Kvalitetssertifikat

Alle kvalitetsrelevante arbeider og prosesser som gjennomføres innenfor Testboy GmbH, overvåkes kontinuerlig av et kvalitetsstyringssystem. I tillegg bekrefter Testboy GmbH, at prøveanordninger og instrumenter som brukes ved kalibreringen, underligger en kontinuerlig prøvemiddelovervåkning.

Samsvarserklæring

Produktet oppfyller de aktuelle retningslinjene. Mer informasjon får du på www.testboy.de

Betjening

Takk for at du har kjøpt Testboy®-Profi III LED, en topolet spenningstester med LED-display. Det kan utføres tester av likespenninger (6 V til 1400 V) og vekselspanninger (6 V til 1000 V), mot jord, polaritets-, rotasjonsretnings- og kontinuitetstester inntil 200 kΩ samt FI/RCD-tester.

Takket være den dreibare avstandsholderen er det mulig med enhåndsbetjening ved spenningstester.

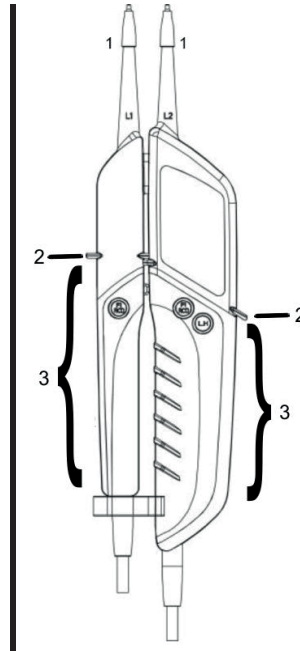
Testboy®-Profi III LED kan også brukes under røffe forhold på grunn av den høye beskyttelsesgraden (IP65).

Sikkerhetsmerknader

Du har valgt en enhet som gir deg et høyt sikkerhetsnivå. For å sikre farefri og riktig bruk er det viktig at du leser gjennom denne bruksanvisningen grundig før første gangs bruk.

Følgende sikkerhetstiltak må utføres:

- | Spenningstesteren må kontrolleres umiddelbart før hver gangs bruk for funksjon (VDE-forskrift 0105, Del 1). Forsikre deg om at testledningen og apparatet er i feilfri stand. Kontroller apparatet med en kjent spenningskilde, for eksempel en 230 V-stikkontakt.
- | Dersom displayet for en eller flere funksjoner svikter, må ikke apparatet brukes, og det må kontrolleres av kvalifisert personell.
- | Ta på apparatet kun på håndtakene (3) under den mekaniske markeringen (2), unngå å berøre testspissene (1)! (se bildevisning)
- | Tester av spenningsfrihet må kun utføres topolet!
- | Apparatet må ikke brukes i fuktige omgivelser!
- | Må ikke brukes med åpent batterirom! Testspissene må fjernes fra testkretsen ved skifte av batteri.
- | En feilfri visning er garantert i temperaturområdet fra -15 °C til +45 °C.
- | Hold apparatet alltid rent og tørt. Huset må kun rengjøres med en fuktig klut.
- | Varselsymbolet som vises i tillegg og vibrasjonen, ved spenninger > 35 V brukes som advarsel om livsfarlige spenninger, ikke til testing!
- | Batteriene må skiftes omgående, hvis apparatet rett etter innkobling eller ved innkobling omgående igjen kobles ut.
- | De forskjellige indikerte signalene (inkludert ELV-grenseverdien) må ikke brukes til måleformål.



Generelt

Spenninger har prioritet. Dersom det ikke finnes spenning på testspissene (< 4 V), er apparatet i kontinuitetstestmodus.

Funksjon

For å slå på enheten holder du bare testspissene kort mot hverandre.

I stand-by tilstand lyser den oransje "Rx/Ω"-LED.

Ved å skru testmålespissadapteren på eller av, blir testingen enklere på stikkontakter.

For sikker oppbevaring befinner det seg en passende holder på den faste testspissbeskyttelsen.

Den nominelle strømmen I_n ligger ved maksimalt 3,5 mA.

Selvtest / Auto Power-Off

Ved første innkobling, enten når du legger inn nye batterier eller når du holder testspissene mot hverandre mens apparatet er av ("Rx/Ω"-LED lyser ikke), lyser alle optiske indikatorer (LEDer). Kort deretter veksler apparatet i kontinuitetstesten.

Dersom displayet for en eller flere funksjoner svikter, må ikke apparatet brukes, og det må kontrolleres av kvalifisert personell.

For testen må testspissene holdes mot hverandre, dette skal gjøres like før og etter anvendelsen, for å sikre driftsberedskapet til apparatet. Den grønne "Rx/Ω"-LED må lyse klart.

Dersom LED-en ikke lyser eller bare svakt, må batteriene skiftes ut.

Dersom apparatet heller ikke fungerer med nye batterier, må det beskyttes mot feil bruk.

Etter en liten stund slår enheten seg av automatisk med "Auto Power Off"-funksjonen.

Derved slukker den oransje "Rx/Ω"-LED. For å igjen slå på/selvtest må du kort holde testspissene mot hverandre.

Betjening

Kontrollere likespenning

Når testspissene kobles til en likestrømspenning i det nominelle spenningsområdet, tennes en av de nedre (12 V +-), og LED-ene som er plassert over, tilsvarende den påsatte spenningen. De nedre LED-ene viser polariteten på testspissen L2! (+ hhv. -)
Ved overskridelse av terskelverdien på ca. 35 V lyser i tillegg ELV-LED-en og det merkes en tydelig vibrasjon. Dette signaliserer aktiv, livstruende spenning!
ELV-LED må ikke brukes for måling.

Kontrollere vekselstrømspenning

Når målespissene kobles til en vekselstrømspenning i det nominelle spenningsområdet, tennes begge de nedre (12 V +-), og LED-ene som er plassert over, tilsvarende den påsatte spenningen. Dersom de nedre LED-ene tennes samtidig, angir dette vekselstrømspenning (-).
Ved overskridelse av terskelverdien på ca. 35 V lyser i tillegg ELV-LED-en og det merkes en tydelig vibrasjon. Dette signaliserer en aktiv, livstruende spenning!
ELV-LED må ikke brukes for måling.

Fasetesting

Verneklær og isolerende steder kan påvirke funksjonen!

Berør en leder med testspissen "L2" til den store hånddelen. Ved en aktiv fase (pol > 100 V AC), min. 100 V~, lyser "<L"-LED!
Hvis 12 V LED-ene kort lyser opp har det ingen betydning.



For bestemmelse av faselederne kan visningen på displayet påvirkes, for eksempel ved isolerende tiltak for beskyttelse mot direkte berøring, i vanskelige posisjoner, for eksempel på trestiger eller isolerende gulvbelegg, en ujordet spenning eller også ved ugunstige lysforhold.
Kontroller for sikkerheten på to poler for spenningsfri tilstand.

Du kan også beregne fasen, ved å teste de utvendige lederne mot jordkabelen. Ved faselederen skal den aktuelle spenningen vises



Påse at det ved denne testen strømmer ekstra strøm via jordkabelen. Denne legges til den tilgjengelige strømmen og kan utløse jordfeilbryteren (FI)!

Rotasjonsretningstest (> 200 V AC)

Verneklær og isolerende steder kan påvirke funksjonen.

Grip rundt håndtakene L1 og L2 (se bilde på side 79) under den mekaniske markeringen.
Sett testspissene L1 og L2 mot to utvendige ledere (faser) og kontroller at nettspenningen på 400 V er aktiv.
En rotasjon mot høyre (fase på L1 før fase på L2) er tilstede dersom LED-en "R" tennes.
En rotasjon mot venstre (fase på L2 før fase på L1) er tilstede dersom LED-en "L" tennes.
Rotasjonsretningstesten må alltid skje med ombyttede testspisser. Rotasjonsretningen må da endres.

Merknad:

Rotasjonsretningstesten er mulig fra 200 V, 50/60 Hz (fase mot fase) i et jordet vekselstrømnett. Den "tredje" fasen (L3) simuleres ved hjelp av en sensor i apparatet ved å gripe hånddelene.

Enhåndstesting (f.eks. jordet-stikkontakt)

Det er mulig å sperre de to hånddelene med avstandsholderen som befinner seg på testledningene på det nedre området til L1-hånddelen. Avstanden mellom testspissene kan stilles inn ved å dreie. (Jordet kontakt/CEE).

Testpunktbelysning

Testpunktbelysningen slås på eller av ved å kort trykke på L.H.-knappen.
Vær forsiktig ved bruken, siden batteriene kan utlades før tiden på grunn av ekstra belastning.

Kontinuitetstest

(Hold testspissene mot hverandre for å slå på)

Legg testspissene på ledningen, sikringen osv., som skal testes. Ved en motstand på 0 - 200 kΩ lyser den grønne "Rx/Ω"-LEDen og en hører et lydsignal.

Lasttilkobling / FI/RCD-utløsertest, PE (jordkabeltest)

Feilspenninger og induktive samt kapasitiv kobling kan ved spenningstesten reduseres ved å samtidig trykke de to FI/RCD bryterne. Slik blir en lavere impedans koblet inn.

Toppledestrømmen ved betjening av bryterne ligger under 0,3 A (Is).

Denne ytterligere lastkretsen er beskyttet mot overbelastning og reduserer laststrømmen etter noen sekunder.

Denne innebygde lasten gjør det mulig, å utløse en FI/RCD-jordfeilbryter.

Det som testes er FI/RCD (maks. 30 mA @ 230 V AC) mellom fase og jordkabel.

Dertil må du holde en testspiss på en faseførende leder (se fasetest), den andre på jordkabelen og trykke de to FI/RCD-bryterne lengst mulig ned.

Hvis en ikke trykker de to bryterne blir FI i regel ikke utløst!



MERKNAD

Gjennomfør FI/RCD-testen kun på fast installerte anlegg og strømkretser. En test på bevegelige og apparater, skjøteledninger o.l. som ikke er kablet kan i tilfelle feil føre til en høy strømflyt på metalldele som er forbundet jordkabelen!

Denne testen erstatter ikke kontrollene iht. VDE 0100 på FI/RCD jordfeilbrytere!

For dette tilbyr Testboy® tilsvarende apparater.

Rengjøring

Dersom apparatet er blitt skittent grunnet daglig bruk, kan apparatet rengjøres med en fuktig klut og mildt husholdningsrensmiddel. Bruk aldri aggressive rengjøringsmidler eller løsningsmidler for rengjøring.



For å unngå elektriske støt må det ikke komme fuktighet inn i huset.

Vedlikehold

Ved drift i henhold til bruksanvisningen krever apparatet ikke noe spesielt vedlikehold med unntak av batteriene.

Batteriskifte

Dersom batteriene er utladet, lyder kort etter hverandre varsel signaler og apparatet slås av. Bytt batteriene snarest mulig for å sikre nøyaktigheten på testverdiene.

Før åpning av batterirommet må en koble testspissene fra testkretsen!

For å bytte batterier må batterirommet på hovedhuset åpnes. Løsne dertil i veksel skruene med en skrutrekker. Sørg for riktig polaritet på batteriene før bruk.

Lukk og skru fast lokket nøye på batterirommet igjen.

Uten batterier viser apparatet en aktiv spenning over ELV-verdien ved hjelp av en LED. Ved lave temperaturer på under 5 °C kan beredskapen til spenningstesteren reduseres. Sørg for tilstrekkelig strømforsyning, ved å bruke egnede batterier, som også er spesifisert for det anvendte temperaturområdet!



Batterier skal ikke kastes i husholdningsavfall. Også nære deg finnes det samlesteder!

Tekniske data

Tekniske data

Visning	16 LED-er for spenning (12, 24, 48, 120, 230, 400, 690 og 1000 V), polaritet (+ ~ -), kontinuitet (Rx/Ω) og fase/rotasjonsretning (R / L), FI + ELV
Merkespenningsområde	6...1000 V AC 6...1400 V DC
Rotasjonsretningsvisning	Ja
Indikasjon	0,85 Un
Frekvensområde	0, 16.66...500 Hz
Last som kan kobles	30 mA ved 230 V AC
Innkoblingstid	30 s på \ 240 s av
Nominell Strøm In	< 3,5 mA
Topplederstrøm Is	< 0,3 A, ved trykte brytere (FI/RCD)
Fasetest pol	> 100 V AC
Beskyttelsesklasse	II
Impedans	625 kΩ ved ELV-vekselspenning
Kontinuitetstest	0...200 kΩ
Klimakategori	N normal
Driftstemperatur	-15 til +45 °C, ved > 95 % RH til +31 °C
Beskyttelsesgrad	IP 65
Overspenningskategori	KAT IV 1000 V
Testnorm	EN 61243-3:2014
Spenningsforsyning	2x 1,5 V Type AAA mikro

Sisällysluettelo

Turvallisuusohjeet	84
Määräystenmukainen käyttö	85
Vastuuvapautusperuste	85
Jätehuolto	86
Käyttö	86
Turvallisuusohjeet	87
Yleistä	87
Toiminto	87
Itsetesti / Auto Power-Off	87
Tasajännitteen testaus	88
Vaihtojännitteen testaus	88
Vaiheiden testaus	88
Kiertokentän testaus (> 200 V AC)	88
Yksikätkäinen testaus (esim. suojapistorasia)	88
Testauskohdan valaistus	88
Jatkuvuustesti	88
Kuormituksen kytkeminen / FI/RCD-laukaisuvikatesti, PE (suojajohdintesti)	89
Puhdistus	89
Huolto	89
Paristonvaihto	89
Tekniset tiedot	90

Turvallisuusohjeet

Turvallisuusohjeet



VAROITUS

Lue tämä käyttöohje tarkasti läpi ennen käyttöä. Jos laitetta ei käytetä valmistajan ilmoittamien ohjeiden mukaisesti, laitteen antamaan suojaan voidaan vaikuttaa haitallisesti.



VAROITUS

Vaaralähteitä ovat esim. mekaaniset osat, jotka voivat aiheuttaa vakavia henkilötapaturmia. Esinevaurioiden vaara on myös olemassa (esim. laitteen vaurioituminen).



VAROITUS

Sähköisku voi johtaa kuolemaan tai vakaviin henkilötapaturmiin ja se voi vaarantaa esineiden toimintoja (esim. laitteen vaurioituminen).



VAROITUS

Turvallisuus- ja hyväksyntäyistä (CE) laitteen omatoimiset uudistukset ja/tai muuttamiset on kielletty. Laitteen turvallisista käytöstä varten turvallisuusohjeet, varoitusmerkinnät ja luku "Määräystenmukainen käyttö" on ehdottomasti huomioitava.



VAROITUS

Huomioi ennen laitteen käyttöä seuraavat ohjeet:

- | Vältä laitteen käyttöä sähköhitsauslaitteiden, induktiolämmittimien ja muiden sähkömagneettisten kenttien lähellä.
- | Äkillisten lämpötilanmuutosten jälkeen laitteen tulee antaa sopeutua uuteen ympäristölämpötilaan n. 30 minuutin ajan ennen käyttöä.
- | Alhaisissa alle 5 °C:n lämpötiloissa jännitemittarin valmius voi heikentyä. Huolehdi riittävästä virransyötöstä käyttämällä soveltuvia paristoja, jotka on määritelty myös käytetylle lämpötila-alueelle!
- | Älä altista laitetta pidemmäksi aikaa korkeille lämpötiloille.
- | Vältä pölyisiä ja kosteita ympäristöolosuhteita.
- | Jännitemittari ja lisävarusteet eivät ole leikkikaluja eivätkä ne kuulu lasten käsiin!
- | Teollisuuslaitoksissa on huomioitava ammattijärjestön sähkölaitteistoja ja laitteita koskevat tapaturmantorjuntamääräykset.



Noudata viittä turvallisuusääntöä:

- 1 Katkaise virta
- 2 Varmista uudelleen käynnistyksen varalta
- 3 Vakuuttaudu jännitteettömyydestä (jännitteettömyys on tarkistettava 2-napaisesti)
- 4 Maadoita ja kytkie oikosulkuun
- 5 Peitä läheiset, jänniteenalaiset osat



VAROITUS

- | Jännitemittari, jonka impedanssi on suhteellisen alhainen viitearvoon 100 k verrattuna, Ω ei näytä kaikkia häiriöjännitteitä, joiden alkuperäinen arvo on ELV:n yläpuolella. Joutuessaan kosketuksiin testattavien laitteiston osien kanssa jännitemittari voi laskea häiriöjännitteet purkamalla väliaikaisesti korkeintaan ELV:n alla olevalle tasolle asti. Kun jännitemittari poistetaan, häiriöjännite palaa kuitenkin jälleen takaisin alkuperäiseen arvoonsa.
- | Jännitemittari, jonka impedanssi on suhteellisen korkea viitearvoon 100 k verrattuna, Ω ei näytä häiriöjännitteen ollessa olemassa ilmoitusta "Käyttöjännitettä ei olemassa" yksiselitteisesti.
- | Jos ilmoitus "Jännite olemassa" ei tule näkyviin, on ehdottomasti suositeltavaa liittää maadoituslaite ennen töiden jatkamista.
- | Kun osassa, joka katsotaan laitteistosta irrotetuksi, näkyy ilmoitus "Jännite olemassa", on ehdottomasti suositeltavaa ryhtyä lisätoimenpiteisiin (esim.: soveltuvan jännitemittarin käyttö, sähköverkon irrotuskohdan silmämääräinen tarkastus jne.), jotta testattavan laitteiston osan tila "Käyttöjännitettä ei olemassa" voitaisiin todistaa ja määritellä, että jännitemittarissa näkyvä jännite on häiriöjännite.

Määräystenmukainen käyttö

Tarkoitettu vain sähköalan ammattilaisten ja asiantuntevan henkilöstön käyttöön.

Laitte on tarkoitettu ainoastaan käyttöohjeessa kuvattuihin käyttötarkoituksiin, kuten vaihtojännite-, tasajännite- ja jatkuvuustarkastukset, vaihe- ja kiertokenttätestit. Muunlainen käyttö on luvaton ja se saattaa johtaa tapaturmiin tai laitteen rikkoutumiseen. Nämä virheelliset käytöt johtavat kaikkien käyttäjän takuuoikeuksien raukeamiseen valmistajaa kohtaan.

Jokaisella tätä testeriä käyttävällä henkilöllä tulee olla vastaava ammattikoulutus ja hänen on oltava tietoinen jännitteentestauksen erityisistä vaaroista teollisuusympäristössä. Hänen on tiedettävä tarpeelliset turvatoimenpiteet ja hänen on oltava perehtynyt laitteen virheettömän toiminnan tarkastusprosessiin ennen jokaista käyttöä ja jokaisen käytön jälkeen.



Poista laitteesta paristot laitevaurioiden ehkäisemiseksi, jos et käytä laitetta pitkempään aikaan.



Emme vastaa esine- tai henkilövahingoista, jotka johtuvat laitteen asiattomasta käsittelystä tai turvallisuusohjeiden laiminlyönnistä. Sellaisissa tapauksissa kaikki oikeudet takuuseen raukeavat. Kolmion sisällä oleva huutomerkki viittaa käyttöohjeen turvallisuusohjeisiin. Lue ennen käyttöönottoa koko käyttöohje. Tämä laite on CE-tarkastettu ja se täyttää siten vaadittavien direktiivien vaatimukset.

Pidätämme oikeuden spesifikaatioiden muuttamiseen ilman ennakoilmoitusta © 2017 Testboy GmbH, Saksa.

Vastuuvapautusperuste



Oikeus takuuseen raukeaa vauriotapauksissa, jotka johtuvat käyttöohjeen laiminlyönnistä!
Emme vastaa käyttöohjeiden noudattamatta jättämisestä johtuvista seuraamusvahingoista!

Testboy ei vastaa vahingoista, jotka johtuvat

- | käyttöohjeen laiminlyönnistä
- | sellaisesta laitteen muuttamisesta, jota Testboy ei ole hyväksynyt tai
- | sellaisten varaosien käytöstä, jotka eivät ole Testboy-yrityksen valmistamia tai hyväksymiä
- | alkoholin, huumeiden tai lääkkeiden käytöstä.

Käyttöohjeen oikeellisuus

Tämä käyttöohje on laadittu erittäin huolellisesti. Emme takaa tietojen, kuvien ja piirrosten oikeellisuutta ja täydellisyyttä. Oikeus muutoksiin, painovirheisiin ja erehdyksiin pidätetään.

Käyttö

Jätehuolto

Arvoisa Testboy-asiakas! Laitteen elinkaaren päätyttyä voit toimittaa sen paikalliseen sähköromun keräyspisteeseen.



Sähkö- ja elektroniikkalaiteromua koskevassa direktiivissä WEEE (2002/96/EY) on määrätty sähköromun palautus ja kierrätys. Sähkölaitteiden valmistajien velvollisuutena on 13.8.2005 lähtien vastaanottaa ja kierrättää sellaiset sähkölaitteet maksutta, jotka on myyty tämän päivämäärän jälkeen. Sähkölaitteita ei siten saa hävittää edellä mainitun päivämäärän jälkeen "normaalijätteiden" mukana. Sähkölaitteet on kierrätettävä ja hävitettävä erikseen. Kaikki laitteet, joita tämä direktiivi koskee, on merkitty tällä logolla.

Käytettyjen paristojen jätehuolto



Loppukäyttäjänä sinulla on lakisääteinen (**paristoasetus**) velvollisuus palauttaa kaikki käytetyt paristot ja akut.

Hävittäminen kotitalousjätteiden seassa on kiellettyä!

Saastuttavia aineita sisältävät paristot/akut on merkitty vieressä olevalla symbolilla, joka viittaa niiden hävittämiskieltoon talousjätteiden mukana.

Hallitsevien raskasmetallien merkintöjä ovat mm.:

Cd = kadmium, **Hg** = elohopea, **Pb** = lyijy, **Mn** = mangaani, **Li** = litium.

Käytetyt paristot/akut voidaan palauttaa maksutta kunnan järjestämään kierrätyspisteeseen tai joka paikkaan, joissa paristoja/akkuja myydään!

Laatusertifikaatti

Laadunhallintajärjestelmällä valvotaan jatkuvasti kaikkia Testboy GmbH:n sisäisiä laatuja koskevia toimenpiteitä ja prosesseja.

Lisäksi Testboy GmbH vakuuttaa, että kalibroinnissa käytettävät testauslaitteet ja instrumentit ovat jatkuvan testauslaitevalvonnan alaisia.

Vaatimustenmukaisuusvakuutus

Tuote täyttää ajankohtaisimmat direktiivit. Lähempää tietoa saa sivulta www.testboy.de

Käyttö

Kiitämme päätöksestäsi hankkia Testboy® Profi III LED, kaksinapainen LED-näytöllä varustettu jännitemittari. Sillä voidaan suorittaa tasajännite- (6 V ... 1400 V) ja vaihtojännitetestejä - >(6 V ... 1000 V) maan suhteen, napaisuus-, kiertosuunta- ja jatkuvuustestejä aina 200 kHz:iin asti sekä FI/RCD-testejä.

Kääntyvän välikkapaleen ansiosta laitetta voidaan käyttää yhdellä kädellä jännitteen mittaukseen.

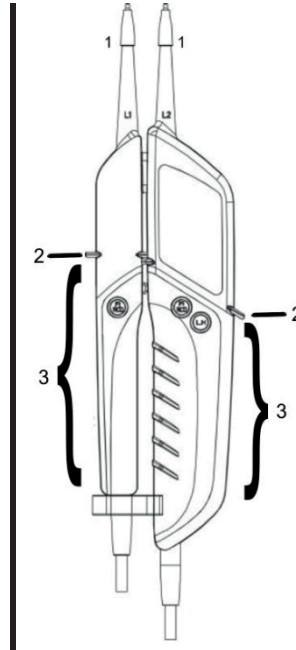
Testboy® Profi III LED -jännitemittaria voidaan käyttää sen korkean suojausluokan (IP65) ansiosta myös vaikeissa olosuhteissa.

Turvallisuusohjeet

Olet valinnut laitteen, jossa panostetaan suuressa määrin turvallisuuteen. Vaarattoman ja virheettömän käytön takaamiseksi on ehdottoman tärkeää, että luet tämän käyttöohjeen alusta loppuun ennen ensimmäistä käyttöä.

Huomioi seuraavat turvatoimet:

- | Tarkasta jännitemittarin toiminta vähän ennen sen käyttöä (Saksassa sähkötekninen VDE-määräys 0105, osa 1). Varmista, että mittajohto ja laite ovat moitteettomassa kunnossa. Testaa laite jo tutussa jännitelähteessä, esim. 230 voltin pistorasiassa.
- | Jos testatessa yhden tai useamman toiminnon näyttö ei toimi, laitetta ei saa enää käyttää ja ammattihenkilön on tarkastettava se.
- | Ota laitteesta kiinni ainoastaan mekaanisen merkinnän (2) alapuolella olevista kahvoista (3), vältä koskemasta testauskärrtiin (1)! (katso kuva)
- | Tarkasta jännitteettömyys vain kaksinapaisesti!
- | Laitetta ei saa käyttää kosteassa tilassa!
- | Ei saa käyttää akkulokeron ollessa auki! Testauskärrjet on poistettava mittauspiiristä paristonvaihdon ajaksi.
- | Näytön virheetön lukema on taattua -15 °C ... +45 °C:n lämpötila-alueella.
- | Pidä laite aina kuivana ja puhtaana. Kotolon saa puhdistaa ainoastaan kostealla liinalla.
- | Lisäksi näkyvä varoitussymboli ja värinä > 35 voltin jännitteissä on tarkoitettu vain varoittamaan hengenvaarallisesta jännitteestä, ei testausarkoituksiin!
- | Vaihda paristot heti, jos pian päälle kytkemisen jälkeen tai jo päälle kytkettäessä laite sammuu heti uudelleen.
- | Erilaisia jännitemittarin esittäviä signaaleja (ELV-raja-arvo mukaan lukien) ei saa käyttää mittaustarkoituksiin.



Yleistä

Jännitteillä on prioriteetti. Jos testauskärrjissä ei ole jännitettä (< 4 V), laite on jatkuvuuden tarkastustilassa.

Toiminto

- Kytke laite päälle koskettamalla testauskärrjillä lyhyesti toisiaan.
- Valmiustilassa palaa oranssi "Rx/Ω"-LED.
- Testauskärrjadiapterin kiinnittäminen tai irrottaminen ruuvaamalla tekee pistorasioiden testauksesta mukavampaa.
- Turvallista säilytystä varten on varmasti kiinnitetyssä testauskärrjisuojaassa soveltuva pidike.
- Nimellisvirta on korkeintaan 3,5 mA.

Itsetesti / Auto Power-Off

- Laitteen ensimmäisellä käynnistämiskerralla, joko uusia paristoja asetettaessa tai testauskärrjiä yhdessä pidettäessä laitteen ollessa sammutettuna ("Rx/Ω"-LED ei pala), syttyvät kaikki optiset näytöt (LEDit). Pian sen jälkeen laite vaihtaa jatkuvuuden tarkastukseen.
- Jos testatessa yhden tai useamman toiminnon näyttö ei toimi, laitetta ei saa enää käyttää ja ammattihenkilön on tarkastettava se.
- Pidä testiä varten testauskärrjiä yhdessä, tämän tulisi tapahtua hieman ennen käyttöä ja käytön jälkeen laitteen käyttövalmiuden varmistamiseksi. Vihreän "Rx/Ω"-LEDin tulee palaa selkeästi.
- Jos LED ei pala tai se palaa vain heikosti, paristot on vaihdettava.
- Jos laite ei toimi uusillakaan paristoilla, se on suojattava virhekkäytöltä.
- Jos laitetta ei käytetä vähään aikaan, laite kytkeytyy automaattisesti pois päältä "Auto Power-Off" -toiminnolla.
- Tällöin oranssi "Rx/Ω"-LED sammuu. Kosketa testauskärrjillä lyhyesti toisiaan kytkeäksesi laitteen uudelleen päälle / suorittaaksesi itsetestauksen.

Käyttö

Tasajännitteen testaus

Kun testauskärkiä pidetään nimellijännitealueen sisäisessä tasajännitteessä, yksi alemmista (12 V +-~) sekä sen yläpuolella olevista LEDeistä syttyy olemassa olevaa jännitettä vastaavasti. Alemmat LEDit näyttävät napaisuuden testauskärjessä L2! (+ tai -)
Jos n. 35 V:n kynnyсарvo ylitetään, syttyy lisäksi ELV-LED ja voidaan havaita tuntuvaa värähtelyä. Se on merkinä hengenvaarallisesta jännitteestä!
ELV-LEDiä ei saa käyttää mittaustarkoituksiin.

Vaihtojännitteen testaus

Kun mittakärkiä pidetään nimellijännitealueen sisäisessä vaihtojännitteessä, kumpikin alempi (12 V +-~) LED ja niiden yläpuolella olevat LEDit syttyvät jännitettä vastaten. Alempien LEDien samanaikainen syttyminen on merkinä vaihtojännitteestä (~).
Jos n. 35 V:n kynnyсарvo ylitetään, syttyy lisäksi ELV-LED ja voidaan havaita tuntuvaa värähtelyä. Se on merkinä hengenvaarallisesta jännitteestä!
ELV-LEDiä ei saa käyttää mittaustarkoituksiin.

Vaiheiden testaus

Suoja-aetus ja eristetyt sijaintipaikat voivat vaikuttaa toimintaan!

Kosketa testauskärjellä "L2" johtimen suurta käsikahvaa. Jos on olemassa väh. 100 V~:n vaihe (Pol >100 V AC), "<L"-LED syttyy! 12 V:n LEDien lyhyellä syttymisellä ei ole mitään merkitystä.



Vaihejohtimen määrittämistä varten näytön havaittavuuteen voivat vaikuttaa esim. suoran kosketuksen suojana olevat eristeet, epäsuotuisat paikat, kuten esimerkiksi puutikkailla tai eristävillä lattiapinnoitteilla, maadoittamattomalla jännitteellä tai myös epäsuotuisissa valo-olosuhteissa.
Tarkasta jännitteettömyys varmuuden vuoksi kaksinaipaisesti.

Voit myös määrittää vaiheen tarkastamalla ulkojohtimen suojajohtinta vasten. Vaihejohtimella tulisi näyttää olemassa olevaa jännitettä



Huomaa, että tässä testauksessa suojajohtimen kautta virtaa lisävirta. Tämä summautuu jo olemassa olevaan virtaan ja saattaa laukaista suojakytkimen (FI)!

Kiertokentän testaus (> 200 V AC)

Suoja-aetus ja eristetyt paikat voivat vaikuttaa toimintaan.

Ota täyspintaisesti kiinni kahvoista L1 ja L2 (katso kuva sivulla 87) mekaanisen merkinnän alapuolella.

Aseta mittauskärjet L1 ja L2 kahdelle ulkojohtimelle (vaiheet) ja tarkasta, että vaiheen jännite on esim. 400 V.

Kiertosuunta (vaihe L1 ennen vaihetta L2) on oikealle, kun "R"-LED syttyy.

Kiertosuunta (vaihe L2 ennen vaihetta L1) on vasemmalle, kun "L"-LED syttyy.

Kiertokentän määrittämistä on aina seurattava testi keskenään vaihdetuilla testauskärjillä. Tällöin kiertosuunnan on muututtava.

Ohje:

Kiertokentän testaus on mahdollista maadoitetussa kiertovirtaverkossa 200 voltista, 50/60 hertsistä alkaen (vaihe vaihetta vastaan).

"Kolmas" vaihe (L3) simuloidaan laitteessa olevan anturin avulla käsikappaleisiin tarttumalla.

Yksikätkäinen testaus (esim. suojapistorasias)

L1-käsikahvan alemmalla alueella testausjohdossa sijaitsevan välikkeen avulla voidaan kumpikin käsikahva lukita. Testauskärkien etäisyyttä voidaan säätää helposti kääntämällä. (suojaosketin/CEE).

Testauskohdan valaistus

L.H -painiketta lyhyesti painamalla kytketään mittauspaikan valaistus päälle ja pois.

Käytä sitä harkiten, sillä ylimääräinen kuormitus tyhjentää paristot ennen aikojaan.

Jatkuvuustesti

(Pidä testauskärkiä toisissaan käynnistystä varten)

Aseta testauskärjet testattavalle johdolle, varokkeelle tms. Vastuksen ollessa 0 - 200 kΩ vihreä "Rx/Ω"-LED syttyy ja merkkiäni kuuluu.

Kuormituksen kytkeminen / FI/RCD-laukaisuvikatesti, PE (suojajohdintesti)

Häiriöjännitteitä ja induktiivista sekä kapasitiivista kytkentää voidaan vähentää jännitetarkastuksessa painamalla kumpaakin FI/RCD-painiketta samanaikaisesti. Näin kytketään päälle alhaisempi impedanssi.

Huippuvirta painiketta painettaessa on alle 0,3 A (Is).

Tämä ylimääräinen kuormituspiiri on suojattu ylikuormitusta vastaan ja se laskee kuormitusvirtaa muutaman sekunnin kuluttua.

Tämä asennettu kuorma mahdollistaa FI/RCD-suojajohdintimen laukaisemisen.

FI/RCD (maks. 30 mA @ 230 V AC) tarkastetaan vaiheen ja suojajohtimen välillä.

Pida sitä varten tarkastuskärkeä vaihetta johtavalla johtimella (katso Vaihetestaus), toista suojajohtimella ja paina molemmat FI/RCD-painikkeet mahdollisimman syväälle.

Jos kumpaakin painiketta ei paineta, FI ei laukea normaalitapauksessa lainkaan!



OHJE

Suorita FI/RCD-testi vain kiinteästi asennetuille laitteistoille ja virtapiireille. Testissä liikkuville ja ei-kiinteästi johdotetuille laitteille, jatkojohtoille ym. saattaa virhetapauksessa suojajohtimeen liitetyissä metalliosissa esiintyä suurta sähkövirtaa!

Tämä testi ei korvaa normin VDE 0100 mukaisia FI/RCD-suojajohdintimen tarkastuksia!

Tähän Testboy® tarjoaa vastaavia laitteita.

Puhdistus

Jos laite on likaantunut päivittäisestä käytöstä, sen voi puhdistaa kostealla liinalla ja tilkalla mietoa kotitalouspuhdistusainetta.

Älä milloinkaan käytä voimakkaita puhdistusaineita tai liuottimia puhdistukseen.



Estä kosteuden pääseminen laitteen sisään sähköiskujen ehkäisemiseksi.

Huolto

Laite ei tarvitse käytössä käyttöohjeen mukaan mitään erityistä huoltoa paristoja lukuun ottamatta.

Paristonvaihto

Jos paristot ovat tyhjenneet, kuuluu varoitussignaaleja lyhyesti toistensa jälkeen ja laite kytkeytyy pois päältä. Vaihda paristot välittömästi mittausrvojen tarkkuuden takaamiseksi.

Irrota testauskärjet mittauspiiristä ennen paristolokeron avaamista!

Pääkotelossa oleva paristolokero on avattava paristojen vaihtoa varten. Avaa tätä varten soveltuvalla ruuvitalalla ruuvit vaihdellen.

Huomioi uusien paristojen vaihdossa oikea napaisuus.

Sulje lokeron kansi ja ruuvaa se jälleen huolellisesti kiinni.

Laite näyttää ilman paristoja johdetun jännitteen ELV-arvon kautta LEDin avulla. Alhaisissa alle 5 °C:n lämpötiloissa jännitemittarin valmius voi heikentyä. Huolehdi riittävästä virransyötöstä käyttämällä soveltuvia paristoja, jotka on määritelty myös käytetyille lämpötila-alueelle!



Paristot eivät kuulu kotitalousjätteisiin. Myös sinun lähelläsi on keräyspiste!

Tekniset tiedot

Tekniset tiedot

Lukema	16 LEDiä jännitteelle (12, 24, 48, 120, 230, 400, 690 ja 1000 V), napaisuudelle (+ ~ -), jatkuvuudelle (Rx/Ω) ja vaiheelle/kiertokentälle (R / L), FI + ELV
Nimellisjännitealue	6...1000 V AC 6...1400 V DC
Kiertokentän näyttö	Kyllä
Indikaatio	0,85 Un
Taajuusalue	0, 16,66...500 Hz
Kytettävä kuormitus	30 mA 230 voltilla AC
Käynnistysaika	30 s päälle \ 240 s pois
Nimellisvirta In	< 3,5 mA
Huippuvirta Is	< 0,3 A, painikkeet painettuina (FI/RCD)
Vaihetestas Pol	> 100 V AC
Suojausluokka	II
Impedanssi	625 kΩ ELV-vaihtojännitteellä
Jatkuvuustesti	0...200 kΩ
Ilmastokategoria	N normaali
Käyttölämpötila	-15 ... +45 °C, > 95 % RH:lla kork. +31 °C
Suojausluokka	IP 65
Ylijänniteluokka	CAT IV 1000 V
Testausstandardi	EN 61243-3:2014
Jännitteensyöttö	2 x 1,5 V tyyppi AAA Micro

Πίνακας περιεχομένων

Υποδείξεις ασφαλείας	92
Χρήση σύμφωνα με τους κανονισμούς	93
Απαλλακτική ρήτρα	93
Απόρριψη	94
Χειρισμός	94
Υποδείξεις ασφαλείας	95
Γενικά	95
Λειτουργία	95
Αυτοέλεγχος / Αυτόματη απενεργοποίηση (Auto Power-Off)	95
Έλεγχος συνεχούς τάσης	96
Έλεγχος εναλλασσόμενης τάσης	96
Έλεγχος φάσεων	96
Έλεγχος περιστρεφόμενου πεδίου (> 200 V AC)	96
Έλεγχος ενός χεριού (π.χ. πρίζα σούκο)	96
Φωτισμός θέσεων ελέγχου	96
Έλεγχος συνέχειας	97
Εφαρμογή φορτίου / Δοκιμή ενεργοποίησης FI/RCD (διακοπών ασφαλείας/διατάξεων προστασίας ρεύματος διαρροής), γείωση (δοκιμή γείωσης ασφαλείας)	97
Καθαρισμός	97
Συντήρηση	97
Αλλαγή μπαταρίας	97
Τεχνικές πληροφορίες	98

Υποδείξεις ασφαλείας

Υποδείξεις ασφαλείας



ΠΡΟΕΙΔΟΠΟΙΗΣΗ

Πριν από τη χρήση, διαβάστε επακριβώς τις οδηγίες. Εάν η συσκευή δεν χρησιμοποιείται σύμφωνα με τα στοιχεία κατασκευαστή, ενδέχεται να επηρεαστεί η παρεχόμενη από τη συσκευή προστασία.



ΠΡΟΕΙΔΟΠΟΙΗΣΗ

Πηγές κινδύνων είναι π.χ. μηχανικά εξαρτήματα, μέσω των οποίων μπορεί να συμβούν τραυματισμοί σε άτομα. Επίσης τίθενται σε κίνδυνο αντικείμενα (π.χ. ζημιά της συσκευής).



ΠΡΟΕΙΔΟΠΟΙΗΣΗ

Μια ηλεκτροπληξία μπορεί να οδηγήσει σε θάνατο ή βαριούς τραυματισμούς ατόμων καθώς και σε διακινδύνευση της λειτουργίας αντικειμένων (π.χ. ζημιά της συσκευής).



ΠΡΟΕΙΔΟΠΟΙΗΣΗ

Για λόγους ασφάλειας και έγκρισης (EE) δεν επιτρέπεται η αυθαίρετη μετατροπή και/ή τροποποίηση της συσκευής. Για την εξασφάλιση μιας ασφαλούς λειτουργίας με τη συσκευή, πρέπει οπωσδήποτε να προσέξετε τις υποδείξεις ασφαλείας, τις σημειώσεις προειδοποίησης και το Κεφάλαιο «Χρήση σύμφωνα με τους κανονισμούς».



ΠΡΟΕΙΔΟΠΟΙΗΣΗ

Πριν από τη χρήση της συσκευής λάβετε υπόψη τις ακόλουθες υποδείξεις:

- | Αποφεύγετε μια λειτουργία της συσκευής κοντά σε ηλεκτρικές συσκευές συγκόλλησης, επαγωγικούς θερμαντήρες και άλλα ηλεκτρομαγνητικά πεδία.
- | Μετά από απότομες αλλαγές θερμοκρασίας πρέπει η συσκευή πριν από τη χρήση, για λόγους σταθεροποίησης να προσαρμοστεί για περ. 30 λεπτά στη νέα θερμοκρασία περιβάλλοντος.
- | Σε χαμηλότερες θερμοκρασίες κάτω από 5 °C ενδέχεται να επηρεαστεί η ετοιμότητα του ανιχνευτή τάσης. Φροντίστε για επαρκή τροφοδοσία ρεύματος χρησιμοποιώντας κατάλληλες μπαταρίες, οι οποίες προδιαγράφονται για αυτόν τον τομέα θερμοκρασίας!
- | Μην εκθέτετε τη συσκευή για μεγάλο χρονικό διάστημα σε υψηλές θερμοκρασίες.
- | Αποφεύγετε συνθήκες περιβάλλοντος με σκόνη και υγρασία.
- | Ο ανιχνευτής τάσης και τα αξεσουάρ δεν είναι παιχνίδια και δεν ανήκουν στα παιδικά χέρια!
- | Σε βιομηχανικές εγκαταστάσεις πρέπει να τηρούνται οι προδιαγραφές πρόληψης ατυχημάτων του Συνδέσμου επαγγελματιών ενώσεων της βιομηχανίας για ηλεκτρικές εγκαταστάσεις και εξοπλισμούς.



Προσέξτε τους πέντε κανόνες ασφαλείας:

- 1 Θέση εκτός τάσης
- 2 Ασφάλιση έναντι επανενεργοποίησης
- 3 Εξακριβωση απουσίας τάσης (Η απουσία τάσης πρέπει να εξακριβώνεται και στους 2 πόλους)
- 4 Γείωση και βραχυκύκλωμα
- 5 Καλύπτετε τα παρακείμενα, υπό τάση τμήματα



ΠΡΟΕΙΔΟΠΟΙΗΣΗ

- | Ένας ανιχνευτής τάσης με σχετικά χαμηλή σύνθετη αντίσταση σε σύγκριση με την τιμή αναφοράς 100 kΩ δεν θα προβάλει όλες τις παρασιτικές τάσεις με μια αρχική τιμή πάνω από την πολύ χαμηλή τάση (ELV). Σε περίπτωση επαφής με τα τμήματα εγκατάστασης προς έλεγχο ενδέχεται ο ανιχνευτής τάσης να μειώσει προσωρινά τις παρασιτικές τάσεις μέσω εκφόρτισης έως μια στάθμη κάτω της ELV. Μετά την απομάκρυνση του ανιχνευτή τάσης όμως η παρασιτική τάση λαμβάνει πάλι την αρχική της τιμή.
- | Ένας ανιχνευτής τάσης με σχετικά υψηλή εσωτερική σύνθετη αντίσταση, σε σύγκριση με την τιμή αναφοράς των 100 kΩ σε υφιστάμενη παρασιτική τάση δεν θα προβάλει με σαφήνεια «Τάση λειτουργίας δεν υπάρχει».
- | Εάν δεν εμφανίζεται η ένδειξη «Υπάρχει τάση», συστήνεται να τοποθετηθεί οπωσδήποτε τη διάταξη γείωσης πριν την έναρξη των εργασιών.
- | Εάν η ένδειξη «Υπάρχει τάση» προβάλλεται σε ένα τμήμα, που ισχύει ως αποσυνδεδεμένο από την εγκατάσταση, συστήνεται αυστηρά να αποδείξετε και διαπιστώσετε με επιπρόσθετα μέτρα (π.χ.: με χρήση ενός

κατάλληλου ανιχνευτή τάσης, οπτικό έλεγχο της θέσης αποσύνδεσης στο ηλεκτρικό δίκτυο κ.λπ.) για την κατάσταση «Τάση λειτουργίας δεν υπάρχει» του τμήματος εγκατάστασης προς έλεγχο, ότι η προβαλλόμενη τάση από τον ανιχνευτή τάσης είναι παρασιτική τάση.

Χρήση σύμφωνη με τους κανονισμούς

Προβλέπεται μόνο για τη χρήση από εξειδικευμένο ηλεκτρολογικό προσωπικό.

Η συσκευή προορίζεται μόνο για τις περιγραφόμενες εφαρμογές στις οδηγίες χειρισμού όπως έλεγχοι εναλλασσόμενης τάσης, συνεχούς τάσης και διέλευσης, δοκιμές φάσεων και περιστρεφόμενου πεδίου. Μια άλλη χρήση απαγορεύεται και μπορεί να οδηγήσει σε ατυχήματα ή καταστροφή της συσκευής. Αυτές οι εσφαλμένες χρήσεις οδηγούν σε άμεση ακύρωση οποιωνδήποτε απαιτήσεων εγγύησης του χειριστή έναντι του κατασκευαστή.

Οποιοσδήποτε χρησιμοποιεί αυτή τη συσκευή ελέγχου πρέπει να διαθέτει αντίστοιχη εκπαίδευση και να έχει εξοικειωθεί με τους ειδικούς εμφανιζόμενους σε ένα βιομηχανικό περιβάλλον κινδύνους κατά τον έλεγχο τάσης, με τα απαιτούμενα προληπτικά μέτρα ασφαλείας και τις διαδικασίες για τον έλεγχο της σωστής λειτουργίας της συσκευής πριν και μετά από κάθε χρήση.



Για την προστασία της συσκευής από ζημιές, σε περίπτωση μεγαλύτερης διάρκειας μη χρήσης, απομακρύνετε τις μπαταρίες.



Σε υλικές ζημιές ή βλάβες σε άτομα, οι οποίες προκαλούνται μέσω ακατάλληλου χειρισμού ή μη τήρησης των υποδείξεων ασφαλείας, δεν αναλαμβάνουμε καμία ευθύνη. Σε αυτές τις περιπτώσεις ακυρώνεται κάθε αίτηση εγγύησης. Ένα θαυμαστικό μέσα σε ένα τρίγωνο υποδεικνύει υποδείξεις ασφαλείας στις οδηγίες χρήσης.

Πριν από τη θέση σε λειτουργία, διαβάστε εξ ολοκλήρου τις οδηγίες. Η συσκευή αυτή διαθέτει σήμανση CE και πληροί έτσι τις απαιτούμενες οδηγίες.

Με την επιφύλαξη δικαιωμάτων αλλαγής των προδιαγραφών χωρίς προηγούμενη ενημέρωση © 2017 Testboy GmbH, Γερμανία.

Απαλλακτική ρήτρα



Σε περίπτωση ζημιών, οι οποίες προκαλούνται από μη τήρηση των οδηγιών, ακυρώνεται η αίτηση εγγύησης! Για επακόλουθες εκ των ανωτέρω αναφερόμενων ζημιές, δεν αναλαμβάνουμε καμία ευθύνη!

Η Testboy δεν αναλαμβάνει ευθύνη για ζημιές, οι οποίες προκύπτουν από

- | μη τήρηση των οδηγιών
- | από μη εγκεκριμένες από την Testboy αλλαγές στο προϊόν ή
- | από ανταλλακτικά τα οποία δεν έχουν κατασκευαστεί ή εγκριθεί από την Testboy
- | επίδραση αλκοόλ, ναρκωτικών ουσιών ή φαρμάκων.

Ορθότητα των οδηγιών χρήσης

Οι παρούσες οδηγίες χρήσης έχουν συνταχθεί με εξαιρετική προσοχή. Για την ορθότητα και πληρότητα των δεδομένων, απεικονίσεων και σχεδίων δεν αναλαμβάνεται καμία ευθύνη. Με την επιφύλαξη αλλαγών, ασφαλιμάτων εκτύπωσης και άλλων σφαλμάτων.

Χειρισμός

Απόρριψη

Αξιότιμε πελάτη της Testboy, με την απόκτηση του προϊόντος μας έχετε τη δυνατότητα να παραδώσετε τη συσκευή μετά το πέρας της διάρκειας ζωής του σε κατάλληλα σημεία συγκέντρωσης για άχρηστα ηλεκτρονικά υλικά.



Η Οδηγία ΑΗΗΕ (2002/96/ΕΚ) καθορίζει την επιστροφή και την ανακύκλωση παλαιών ηλεκτρικών συσκευών. Οι κατασκευαστές ηλεκτρικών συσκευών έχουν την υποχρέωση από την 13.8.2005 να παραλαμβάνουν δωρεάν και να ανακυκλώνουν ηλεκτρικές συσκευές, οι οποίες έχουν πωληθεί μετά από την ανωτέρω ημερομηνία. Οι ηλεκτρικές συσκευές δεν επιτρέπεται πλέον να τοποθετούνται στη "φυσιολογική" ροή αποβλήτων. Οι ηλεκτρικές συσκευές πρέπει να ανακυκλώνονται και απορρίπτονται ξεχωριστά. Όλες οι συσκευές, οι οποίες εμπίπτουν σε αυτή την οδηγία, έχουν σήμανση αυτού του λογότυπου.

Απόρριψη χρησιμοποιημένων μπαταριών



Εσείς ως τελικός καταναλωτής είστε νομικά υποχρεωμένος (**Νόμος σχετικά με τις μπαταρίες**) για την επιστροφή όλων των χρησιμοποιημένων μπαταριών και συσσωρευτών.

Μια απόρριψη με τα οικιακά απορρίμματα απαγορεύεται!

Οι μπαταρίες/συσσωρευτές που περιέχουν επιβλαβείς ουσίες έχουν τα σύμβολα παραπλεύρως, τα οποία υποδεικνύουν την απαγόρευση της απόρριψης μέσω των οικιακών απορριμμάτων.

Οι χαρακτηρισμοί για τα καθοριστικά βαριά μέταλλα είναι μεταξύ άλλων:

Cd = κάδμιο, **Hg** = υδράργυρος, **Pb** = μόλυβδος, **Mn** = μαγγάνιο, **Li** = λίθιο.

Μπορείτε να παραδίδετε τις χρησιμοποιημένες μπαταρίες/τους συσσωρευτές δωρεάν στα σημεία συγκέντρωσης της κοινότητας σας ή οπουδήποτε πωλούνται μπαταρίες/συσσωρευτές!

Πιστοποιητικό ποιότητας

Οι διεξαχθείσες εντός της Testboy GmbH σχετικές με την ποιότητα εργασίες και διαδικασίες παρακολουθούνται μέσω ενός συστήματος διαχείρισης ποιότητας. Η Testboy GmbH επιβεβαιώνει επίσης ότι οι χρησιμοποιούμενες κατά τη βαθμονόμηση διατάξεις ελέγχου και τα όργανα, υπόκεινται σε συνεχή παρακολούθηση μέσω ελέγχου.

Δήλωση συμμόρφωσης

Το προϊόν πληροί τις τρέχουσες οδηγίες. Μπορείτε να βρείτε περισσότερες πληροφορίες στην ιστοσελίδα www.testboy.de

Χειρισμός

Ευχαριστούμε πολύ που αποφασίσατε να αποκτήσετε τον Testboy® Profi III LED, έναν διπολικό ανιχνευτή τάσης με ένδειξη LED. Υπάρχει η δυνατότητα διεξαγωγής ελέγχων συνεχούς τάσης (6 V έως 1400 V) και εναλλασσόμενης τάσης (6 V έως 1000 V) σε γείωση, ελέγχων πολικότητας, κατεύθυνσης περιστρεφόμενου πεδίου και διέλευσης έως 200 κΩ καθώς και δοκιμών FI/RCD (διακοπών ασφαλείας/διατάξεων προστασίας ρεύματος διαρροής).

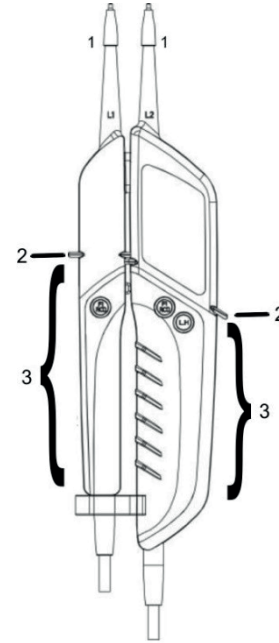
Χάρη στο περιστρεφόμενο εξάρτημα απόσταση είναι δυνατός ένας χειρισμός με το ένα χέρι σε ελέγχους τάσης. Ο Testboy® Profi III LED χάρη στον υψηλό τύπο προστασίας (IP65) μπορεί επίσης να χρησιμοποιείται σε δύσκολες συνθήκες εργασίας.

Υποδείξεις ασφαλείας

Αποφασίσατε την απόκτηση μιας συσκευής, η οποία σας προσφέρει έναν μεγάλο βαθμό ασφαλείας. Για να εξασφαλίσετε μια ακίνδυνη και σωστή χρήση πρέπει οπωσδήποτε να διαβάσετε πλήρως τις παρούσες οδηγίες πριν από την πρώτη χρήση.

Ισχύουν τα εξής προληπτικά μέτρα ασφαλείας:

- | Ο ανιχνευτής τάσης πρέπει να ελεγχθεί λίγο πριν από τη χρήση για τη λειτουργία του (Προδιαγραφή VDE 0105, Τμήμα 1). Βεβαιώστε ότι η γραμμή ελέγχου και η συσκευή βρίσκονται σε άψογη κατάσταση. Ελέγξτε τη συσκευή σε μια γνωστή πηγή τάσης, π.χ. πρίζα 230 V.
- | Εάν τότε δεν εμφανίζεται ένδειξη για μια ή περισσότερες λειτουργίες, η συσκευή δεν επιτρέπεται πλέον να χρησιμοποιείται και πρέπει να ελεγχθεί από εξειδικευμένο προσωπικό.
- | Πιάνετε τη συσκευή μόνο από τις χειρολαβές (3) κάτω από τη μηχανική σήμανση (2), αποφεύγετε μια επαφή με τις ακίδες ανιχνευτήρα (1)! (Δείτε απεικόνιση)
- | Διεξάγετε τους ελέγχους για την απουσία τάσης μόνο διπολικά!
- | Η συσκευή δεν επιτρέπεται να λειτουργεί σε υγρό περιβάλλον!
- | Μη χρησιμοποιείτε με ανοιχτή θήκη μπαταριών! Οι ακίδες ελέγχου πρέπει να απομακρύνονται από το κύκλωμα ελέγχου κατά τη διάρκεια μιας αλλαγής μπαταρίας.
- | Μια σωστή ένδειξη εξασφαλίζεται στον τομέα θερμοκρασίας από $-15\text{ }^{\circ}\text{C}$ έως $+45\text{ }^{\circ}\text{C}$.
- | Διατηρείτε τη συσκευή πάντα στεγνή και καθαρή. Το περίβλημα επιτρέπεται να καθαρίζεται μόνο με ένα νωπό πανί.
- | Το επιπρόσθετα εμφανιζόμενο σύμβολο προειδοποίησης και η δόνηση σε τάσεις $> 35\text{ V}$ εξυπηρετούν μόνο την προειδοποίηση για επικίνδυνες για τη ζωή τάσεις, όχι για σκοπούς ελέγχου!
- | Αλλάζετε αμέσως τις μπαταρίες εάν λίγο μετά την ενεργοποίηση ή ήδη κατά την ενεργοποίηση η συσκευή απενεργοποιείται αμέσως πάλι αυτόματα.
- | Τα διαφορετικά εμφανιζόμενα σήματα του ανιχνευτή τάσης (συμπεριλαμβανομένης της οριακής τιμής ELV) δεν επιτρέπεται να χρησιμοποιούνται για σκοπούς μέτρησης.



Γενικά

Οι τάσεις έχουν προτεραιότητα. Εάν δεν υπάρχει τάση στις ακίδες ανιχνευτήρα ($< 4\text{ V}$), η συσκευή βρίσκεται στη λειτουργία συνεχούς ελέγχου.

Λειτουργία

Για την ενεργοποίηση της συσκευής απλά κρατάτε τις ακίδες ανιχνευτήρα για λίγο τη μια μέσα στην άλλη.

Στην κατάσταση ετοιμότητας ανάβει η πορτοκαλί LED «Rx/L2».

Με το βίδωμα ή ξεβίδωμα των ανταπάρων ακίδων ελέγχου επιτυγχάνεται ένας πιο άνετος έλεγχος στις πρίζες.

Για μια ασφαλή φύλαξη υπάρχει μια αντίστοιχη συγκράτηση στην προστασία ακίδας ανιχνευτήρα που δεν χάνεται.

Η ονομαστική είσοδος ρεύματος βρίσκεται το μέγιστο σε 3,5 mA.

Αυτοέλεγχος / Αυτόματη απενεργοποίηση (Auto Power-Off)

Κατά την πρώτη ενεργοποίηση, είτε κατά την τοποθέτηση νέων μπαταριών είτε κρατώντας τις ακίδες ανιχνευτήρα τη μια μέσα στην άλλη, όταν η συσκευή είναι απενεργοποιημένη (η LED «Rx/L2» δεν ανάβει), ανάβουν όλες οι οπτικές ενδείξεις (LED). Λίγο μετά η συσκευή γυρίζει στη λειτουργία συνεχούς ελέγχου.

Εάν τότε δεν εμφανίζεται ένδειξη για μια ή περισσότερες λειτουργίες, η συσκευή δεν επιτρέπεται πλέον να χρησιμοποιείται και πρέπει να ελεγχθεί από εξειδικευμένο προσωπικό.

Για τη δοκιμή των ακίδων ανιχνευτήρα, λίγο πριν και μετά τη χρήση, κρατήστε τις τη μια μέσα στην άλλη, για να εξασφαλίσετε την ετοιμότητα λειτουργίας της συσκευής. Η πράσινη LED «Rx/L2» πρέπει να ανάβει ξεκάθαρα.

Εάν η LED δεν ανάβει ή είναι αδύναμη, πρέπει να αντικατασταθούν οι μπαταρίες.

Εάν η συσκευή δε λειτουργεί ούτε με νέες μπαταρίες, πρέπει να προστατευτεί από εσφαλμένη χρήση.

Μετά από λίγο χρόνο χωρίς χρήση, η συσκευή απενεργοποιείται αυτόματα μέσω της λειτουργίας «Auto Power Off».

Χειρισμός

Η πορτοκαλί LED «Rx/Ω» σβήνει τότε. Για την νέα ενεργοποίηση/αυτοέλεγχο κρατάτε τις ακίδες ανιχνευτήρα για λίγο τη μια μέσα στην άλλη.

Έλεγχος συνεχούς τάσης

Κατά την τοποθέτηση των ακίδων ανιχνευτήρα σε συνεχή τάση εντός του τομέα ονομαστικής τάσης, ανάβει μια από τις κάτω (12 V + ~ -) καθώς και οι από επάνω υπάρχουσες LED, σύμφωνα με την υπάρχουσα τάση. Οι κάτω LED δείχνουν την πολικότητα στην ακίδα ανιχνευτήρα L2! (+ ή -)

Σε υπέρβαση της τιμής κατωφλίου περ. 35 V ανάβει επιπρόσθετα η LED ELV και ακούγεται μια ξεκάθαρη δόνηση.

Έτσι σηματοδοτείται η ύπαρξη τάσης επικίνδυνης για τη ζωή!

Η LED ELV δεν επιτρέπεται να χρησιμοποιείται για σκοπούς μέτρησης.

Έλεγχος εναλλασσόμενης τάσης

Κατά την τοποθέτηση των ακίδων ανιχνευτήρα σε εναλλασσόμενη τάση εντός του τομέα ονομαστικής τάσης, ανάβουν και οι δύο κάτω (12 V +-~) καθώς και οι από επάνω υπάρχουσες LED, σύμφωνα με την υπάρχουσα τάση. Το ταυτόχρονο άναμμα των κάτω LED υποδεικνύει εναλλασσόμενη τάση (~).

Σε υπέρβαση της τιμής κατωφλίου περ. 35 V ανάβει επιπρόσθετα η LED ELV και ακούγεται μια ξεκάθαρη δόνηση.

Έτσι σηματοδοτείται η ύπαρξη τάσης επικίνδυνης για τη ζωή!

Η LED ELV δεν επιτρέπεται να χρησιμοποιείται για σκοπούς μέτρησης.

Έλεγχος φάσεων

Ο προστατευτικός ρουχισμός και οι τοποθεσίες μόνωσης μπορεί να επηρεάσουν τη λειτουργία!

Αγγίξτε με την ακίδα ανιχνευτήρα «L2» της μεγάλης λαβής έναν αγωγό. Εάν υπάρχει φάση (Pol > 100 V AC), τουλ. 100 V~, ανάβει η LED «<L!». Εάν τα LED 12 V ανάψουν σύντομα, αυτό δεν έχει σημασία.



Για τον προσδιορισμό των αγωγών φάσεων μπορεί να επηρεαστεί η αντίληψη της ένδειξης, π.χ. μέσω μονωμένων διατάξεων για την προστασία έναντι απευθείας επαφής, σε δυσμενείς θέσεις, για παράδειγμα σε ζυλινές σκάλες ή μονωτικές επενδύσεις δαπέδων, από μη γειωμένη τάση ή και σε δυσμενείς συνθήκες φωτός. Ελέγξτε για λόγους ασφαλείας την απουσία τάσης σε δύο πόλους.

Μπορείτε επίσης να διακριβώσετε τη φάση στην οποία ελέγχετε τη φάση έναντι γείωσης ασφαλείας. Στον αγωγό φάσης πρέπει να προβάλλεται η υφιστάμενη τάση



Προσέξτε ότι σε αυτό τον έλεγχο ρέει επιπρόσθετο ρεύμα μέσω της γείωσης ασφαλείας. Αυτό προστίθεται στο ήδη υφιστάμενο και μπορεί να ενεργοποιήσει τον διακόπτη κυκλώματος (F)!

Έλεγχος περιστρεφόμενου πεδίου (> 200 V AC)

Ο προστατευτικός ρουχισμός και οι τοποθεσίες μόνωσης μπορεί να επηρεάσουν τη λειτουργία.

Πιάστε γύρω - γύρω τις λαβές L1 και L2 (δείτε την εικόνα στη σελίδα 95) κάτω από τη μηχανική σήμανση.

Τοποθετήστε τις ακίδες ανιχνευτήρα L1 και L2 σε δύο εξωτερικούς αγωγούς (φάσεις) και ελέγξτε εάν υφίσταται η τάση εξωτερικού αγωγού π.χ. 400 V.

Μια αλληλουχία δεξιάς περιστροφής (Φάση στο L1 πριν από τη φάση στο L2) επιτυγχάνεται, όταν ανάβει η LED «R».

Μια αλληλουχία αριστερής περιστροφής (Φάση στο L2 πριν από τη φάση στο L1) επιτυγχάνεται, όταν ανάβει η LED «L».

Ο προσδιορισμός πεδίου περιστροφής πρέπει πάντα να ακολουθείται από έναν έλεγχο με αλλαγή των ακίδων ανιχνευτήρα.

Εδώ πρέπει να αλλάξει η κατεύθυνση περιστροφής.

Υπόδειξη:

Ο έλεγχος πεδίου περιστροφής είναι δυνατός από 200 V, 50/60 Hz (φάση έναντι φάσης) στο γειωμένο δίκτυο τριφασικού ρεύματος.

Η «τρίτη» φάση (L3) προσομοιώνεται με τη βοήθεια ενός αισθητήρα στη συσκευή μέσω αγκαλιάσματος των τμημάτων χειρός.

Έλεγχος ενός χεριού (π.χ. πρίζα σούκο)

Μέσω των υφιστάμενων εξαρτημάτων απόστασης στη λαβή χειρισμού στον αγωγό ελέγχου στον κατώτερο τομέα, είναι δυνατή μια ασφάλιση και των δύο λαβών χειρισμού. Μέσω απλής περιστροφής μπορεί να ρυθμιστεί η απόσταση των ακίδων ανιχνευτήρα. (Σούκο/CEE).

Φωτισμός θέσεων ελέγχου

Μέσω σύντομης πίεσης του πλήκτρου L.H. ενεργοποιείται ή απενεργοποιείται ο φωτισμός θέσεων ελέγχου.

Να το χρησιμοποιείτε προσεκτικά διότι μέσω επιπλέον φορτίου μπορεί να αδειάσουν οι μπαταρίες νωρίτερα.

Έλεγχος συνέχειας

(Για την ενεργοποίηση, κρατήστε τις ακίδες ανιχνευτήρα τη μια μέσα στην άλλη)

Τοποθετήστε μια ακίδα ανιχνευτήρα στη γραμμή, την ασφάλεια ή σε άλλα στοιχεία που πρέπει να ελεγχθούν. Σε μια αντίσταση 0 - 200 kΩ ανάβει η πράσινη LED «Rx/Ω» και ηχεί ένα ακουστικό σήμα.

Εφαρμογή φορτίου / Δοκιμή ενεργοποίησης FI/RCD (διακοπών ασφαλείας/διατάξεων προστασίας ρεύματος διαρροής), γείωση (δοκιμή γείωσης ασφαλείας)

Οι παρασιτικές τάσεις και η επαγωγική καθώς και η χωρητική ζεύξη μπορεί να μειωθούν κατά τον έλεγχο τάσης μέσω ταυτόχρονης πίεσης των δύο πλήκτρων FI/RCD. Έτσι ενεργοποιείται μια ελάχιστη σύνθετη αντίσταση.

Το ρεύμα αιχμής κατά την πίεση των πλήκτρων βρίσκεται κάτω από 0,3 A (Is).

Αυτό το επιπρόσθετο κύκλωμα φορτίου έχει προστασία έναντι υπερφόρτωσης και μειώνει το ρεύμα φορτίου μετά από μερικά δευτερόλεπτα.

Αυτό το φορτίο που δημιουργήθηκε διευκολύνει την ενεργοποίηση ενός διακόπτη κυκλώματος FI/RCD.

Ελέγχετε το FI/RCD (μέγ. 30 mA @ 230 V AC) μεταξύ φάσης και γείωσης ασφαλείας.

Για αυτό κρατήστε μια ακίδα ανιχνευτήρα σε έναν αγωγό με φάση (δείτε έλεγχο φάσεων), την άλλη στη γείωση ασφαλείας και πιέστε τα δύο πλήκτρα FI/RCD όσο πιο βαθιά γίνεται.

Χωρίς πίεση των δύο πλήκτρων το FI δεν ενεργοποιείται σε φυσιολογική περίπτωση!



ΥΠΟΔΕΙΞΗ

Εκτελέστε τον έλεγχο FI/RCD μόνο σε σταθερές εγκαταστάσεις και κυκλώματα ρεύματος. Μια δοκιμή σε κινούμενες και όχι σταθερά συνδεδεμένες συσκευές, καλώδια επέκτασης και παρόμοια μπορεί σε περίπτωση βλάβης να οδηγήσει σε υψηλή ροή ρεύματος στα μεταλλικά τμήματα που είναι συνδεδεμένα με γείωση ασφαλείας!

Αυτός ο έλεγχος δεν αντικαθιστά τους ελέγχους σύμφωνα με το VDE 0100 στους διακόπτες κυκλώματος FI/RCD!

Για το σκοπό αυτό η Testboy® παρέχει αντίστοιχες συσκευές.

Καθαρισμός

Εάν η συσκευή λερωθεί λόγω της καθημερινής χρήσης, μπορείτε να την καθαρίσετε με ένα νωπό πανί και λίγο ήπιο απορρυπαντικό οικιακής χρήσης. Ποτέ μην χρησιμοποιείτε δυνατά απορρυπαντικά ή διαλυτικά μέσα για τον καθαρισμό.



Προς αποφυγή ηλεκτροπληξίας, μην επιτρέπεται να διεισδύουν υγρά στο περιβλήμα.

Συντήρηση

Σύμφωνα με τις οδηγίες χειρισμού η συσκευή, με εξαίρεση των μπαταριών, δεν απαιτεί κατά τη λειτουργία ιδιαίτερη συντήρηση.

Αλλαγή μπαταρίας

Εάν οι μπαταρίες έχουν αδειάσει, ακούγονται σύντομα διαδοχικά σήματα προειδοποίησης και η συσκευή απενεργοποιείται.

Αλλάξτε τις μπαταρίες αμέσως ώστε να εξασφαλίσετε την ακρίβεια των τιμών ελέγχου.

Πριν από το άνοιγμα της θήκης μπαταριών αποσυνδέστε τις ακίδες ελέγχου από το κύκλωμα ελέγχου!

Για την αλλαγή των μπαταριών, πρέπει να ανοιχτεί η θήκη μπαταριών στο κύριο περιβλήμα. Λασκάρετε για αυτό εναλλασσόμενα τις βίδες με τη βοήθεια ενός κατάλληλου καταβιδιού. Προσέξτε κατά τη χρήση των νέων μπαταριών για τη σωστή πολικότητα.

Κλείστε και βιδώστε πάλι τη θήκη μπαταριών προσεκτικά.

Η συσκευή προβάλλει χωρίς μπαταρίες μια υφιστάμενη τάση μέσω της τιμής ELV με τη βοήθεια ενός LED. Σε χαμηλότερες θερμοκρασίες κάτω από 5 °C ενδέχεται να επηρεαστεί η ετοιμότητα του ανιχνευτή τάσης. Φροντίστε για επαρκή τροφοδοσία ρεύματος χρησιμοποιώντας κατάλληλες μπαταρίες, οι οποίες προδιαγράφονται για αυτόν τον τομέα θερμοκρασίας!



Οι μπαταρίες δεν ανήκουν στα οικιακά απορρίμματα. Υπάρχει σίγουρα κοντά σας ένα σημείο συγκέντρωσης τους!

Τεχνικές πληροφορίες

Τεχνικές πληροφορίες

Ένδειξη	16 LED για τάση (12, 24, 48, 120, 230, 400, 690 και 1000 V), πολικότητα (+ ~ -), διέλευση (Rx/Ω) και φάση/περιστρεφόμενο πεδίο (R / L), FI + ELV
Τομέας ονομαστικής τάσης	6...1000 V AC 6...1400 V DC
Ένδειξη περιστρεφόμενου πεδίου	Ναι
Ένδειξη	0,85 U _n
Τομέας συχνότητας	0, 16.66...500 Hz
Συνδεόμενο φορτίο	30 mA σε 230 V AC
Διάρκεια ενεργοποίησης	30 s ενεργό \ 240 s ανενεργό
Ονομαστική είσοδος ρεύματος	< 3,5 mA
Ρεύμα αιχμής I _s	< 0,3 A, σε πατημένα πλήκτρα (FI/RCD)
Έλεγχος φάσεων Pol	> 100 V AC
Κατηγορία προστασίας	II
Σύνθετη αντίσταση	625 kΩ σε εναλλασσόμενη τάση ELV (πολύ χαμηλή τάση)
Έλεγχος συνέχειας	0...200 kΩ
Κατηγορία κλίματος	N κανονικό
Θερμοκρασία λειτουργίας	-15 έως +45 °C, σε > 95% σχετική υγρασία έως +31 °C
Τύπος προστασίας	IP 65
Κατηγορία υπερτάσης	CAT IV 1000 V
Πρότυπο ελέγχου	EN 61243-3:2014
Τροφοδοσία τάσης	2x 1,5 V τύπου AAA Micro

İçindekiler

Güvenlik açıklamaları	100
Amacına uygun kullanım	101
Sorumluluk muafiyeti	101
Tasfiye	102
Kullanım	102
Güvenlik açıklamaları	103
Genel hususlar	103
İşlev	103
Otomatik test / Auto Power-Off	103
Doğru akımın kontrol edilmesi	104
Alternatif akımın kontrol edilmesi	104
Faz kontrolü	104
Dönme alanı kontrolü (> 200 V AC)	104
Tek elle kontrol (örn. Schuko prizi)	104
Kontrol yeri aydınlatması	104
Geçiş kontrolü	104
Yük değişimi / FI/RCD devreye girme testi, PE (koruyucu iletken testi)	105
Temizlik	105
Bakım	105
Pil değişimi	105
Teknik veriler	106

Güvenlik açıklamaları

Güvenlik açıklamaları



UYARI

Kullanmadan önce bu talimatı tamamen okuyun. Cihaz, üretici bilgilerine uygun biçimde kullanılmadığı takdirde cihaz tarafından sunulan koruma olumsuz etkilenebilir.



UYARI

Tehlike kaynakları örn. mekanik parçalarıdır, bunlar kişilerin ağır biçimde yaralanmasına yol açabilir. Cisimlerin de (örn. cihazın hasara uğraması) tehlike altında olması söz konusudur.



UYARI

Akım çarpması kişilerin ölümüne ve ağır biçimde yaralanmasına neden olabilir ve cisimlerin (örn. cihazın hasara uğraması) işlevi için de tehlikeye yol açabilir.



UYARI

Güvenlik ve sınırlayıcı yetki sebeplerinden (CE) dolayı cihazın isteğe bağlı olarak tadil edilmesi ya da cihazın üzerinde herhangi bir değişikliğin yapılması yasaktır. Cihazla güvenli bir işletimi sağlamak için güvenlik uyarıları, uyarı notları ve "Amacına uygun kullanım" bölümü mutlaka dikkate alınmalıdır.



UYARI

Cihazı kullanmadan önce şu açıklamaları dikkate alın:

- | Cihazı elektrikli kaynak cihazlarının, endüksiyon ısıtıcılarının ve diğer elektromanyetik alanların yakınında çalıştırmamaya özen gösterin.
- | Ani sıcaklık değişikliklerinden sonra cihaz kullanımdan önce stabilizasyon amacıyla yakl. 30 dakika yeni ortam sıcaklığına uyarlmalıdır.
- | 5 °C altındaki düşük sıcaklıklarda gerilim kontrolörünün hazırlığı zarar görebilir. Lütfen kullanılan sıcaklık alanı için de belirtilen uygun bataryaları kullanarak yeterli akım beslemesi sağlayın!
- | Cihazı uzun süreyle yüksek sıcaklıklara maruz bırakmayın.
- | Tozlu ve nemli ortam koşullarından kaçının.
- | Gerilim kontrolörü ve aksesuarlar oyuncak değildir ve çocukların ellerine ulaşmamalıdır!
- | Ticari kuruluşlarda ticari sendikaya bağlı derneğin elektrikli tesislere ve işletim geçişlerine yönelik kaza önleme talimatları dikkate alınmalıdır.



Beş güvenlik kuralını lütfen dikkate alın:

- 1 Serbest bırakma
- 2 Tekrar çalıştırmaya karşı emniyete alma
- 3 Gerilimsizliği tespit etme (gerilimsizlik 2 kutuplu tespit edilmelidir)
- 4 Topraklama ve kısa devre yapma
- 5 Gerilim altındaki bitişik parçaların üzerini kapatın



UYARI

- | Oldukça düşük empedanslı bir gerilim kontrolörü 100 kΩ referans değeri ile karşılaştırıldığında tüm arıza gerilimlerini ELV üzerinde bir eski değerle göstermez. Kontrol edilecek tesis parçaları ile temas durumunda gerilim kontrolörü, deşarj nedeniyle oluşan arıza gerilimlerini geçici olarak ELV altındaki bir seviyeye kadar düşürebilir; gerilim kontrolörünün çıkarılmasından sonra arıza gerilimi eski değerini tekrar kabul eder.
- | Oldukça yüksek iç empedanslı bir gerilim kontrolörü 100 kΩ referans değeri ile karşılaştırıldığında mevcut arıza gerilimi durumunda "işletim gerilimi yok" mesajını belirgin olarak göstermez.
- | "Gerilim var" göstergesi belirmese çalışmalara başlamadan önce topraklama tertibatının yerleştirilmesi tavsiye edilir. Bir kısımda tesisden ayrı olarak geçerli olan bir "gerilim var" göstergesi belirmese ek tedbirlerle (örn.: Uygun bir gerilim kontrolörü kullanımı, elektrikli şebekedeki ayırma noktasının görsel kontrolü, vs.) kontrol edilecek tesis parçasının "işletim gerilimi yok" durumunun kanıtlanması ve gerilim kontrolörü tarafından gösterilen gerilimin bir arıza gerilimi olduğunun tespit edilmesi tavsiye edilir.

Amacına uygun kullanım

Sadece uzman elektrikçiler ve uzman personel kullanabilir.

Cihaz sadece kullanım kılavuzunda tanımlanan alternatif gerilim, doğru gerilim ve geçiş kontrolleri, faz ve dönme alanı testi gibi uygulamalar için tasarlanmıştır. Bir diğer kullanıma müsaade edilmez ve kazalara ve cihazın parçalanmasına yol açabilir. Bu hatalı kullanımlar üreticinin kullanıcıya yönelik her türlü garanti ve sorumluluk haklarının sona ermesine yol açar.

Bu kontrol cihazını kullanan herkes uygun eğitime sahip ve gerilim kontrolünde endüstriyel çevrede meydana gelen tehlikeleri, gerekli güvenlik tedbirlerini ve her kullanım öncesinde ve sonrasında cihazın tekniğine uygun işlevi yönünden kontrol edilme yöntemini biliyor olmalıdır.



Cihazı hasara karşı korumak için cihaz uzun süre kullanılmayacaksa pilleri çıkarın.



Amacına uygun olmayan kullanım veya güvenlik açıklamalarının dikkate alınmamasından dolayı meydana gelen maddi hasar veya kişi yaralanmaları durumunda sorumluluk üstlenmiyoruz. Bu durumlarda her türlü garanti hakkı sona erer. Bir üggen içerisinde bulunan ünlem işareti, kullanım kılavuzundaki güvenlik açıklamalarına dikkat çeker. İşleme almadan önce kılavuzu komple okuyun. Bu cihaz CE kontrollüdür ve bu nedenle gerekli yönetmelikleri yerine getirmektedir.

Spesifikasyonları önceden belirtmeksizin değiştirme hakkı saklıdır © 2017 Testboy GmbH, Almanya.

Sorumluluk muafiyeti



Kılavuzun dikkate alınmaması nedeniyle meydana gelen hasarlarda garanti hakkı sona erer!
Bu nedenle meydana gelen müteakip hasarlar için sorumluluk üstlenmiyoruz!

Testboy Aşağıdaki sebeplerden dolayı meydana gelen hasarlardan sorumlu değildir

- | kılavuzun dikkate alınmamasından dolayı
- | üründe Testboy tarafından onaylanmamış değişikliklerin yapılmasından dolayı veya
- | Testboy tarafından üretilmemiş veya onaylanmamış yedek parçalardan dolayı
- | alkol, uyuşturucu veya ilaç etkisi altında olunmasından dolayı

meydana gelen hasarlar için sorumluluk üstlenmemektedir.

Kullanım kılavuzunun doğruluğu

Bu kullanım kılavuzu büyük bir itina ile oluşturuldu. Verilerin, şekillerin ve çizimlerin doğruluğu ve eksiksizliği için sorumluluk üstlenilmemektedir. Değişiklik, baskı hatası ve yanlışlık yapma hakkı saklıdır.

Kullanım

Tasfiye

Sayın Testboy müşterisi, ürünümüzü satın alarak kullanım ömrünün sonunda cihazı elektronik hurdalara yönelik uygun toplama yerlerine verme imkanına sahipsiniz.



WEEE (2002/96/AT) elektronik eski cihazların geri alımını ve geri dönüşümünü düzenlemektedir. Elektronik cihazların üreticileri 13.8.2005 tarihinden itibaren bu tarihten sonra satılmış elektronik cihazları ücretsiz olarak geri almak ve geri döndürmekle sorumludur. Elektronik cihazlar "normal" atıkların arasına verilmemelidir. Elektronik cihazlar ayrı geri döndürülmeli ve tasfiye edilmelidir. Bu yönetmeliğe tabi olan tüm cihazlar bu logo ile işaretlidir.

Kullanılmış pillerin tasfiyesi



Son kullanıcı olarak yasal yönden (**Pil yasası**) kullanılmış tüm pilleri ve aküleri geri vermekten siz sorumlusunuz; **Evsel atıklarla birlikte tasfiye edilmesi yasaktır!**

Zararlı madde içeren piller/aküler, evsel atıklarla birlikte tasfiye edilmesini yasaklayan, yanda bulunan sembollerle işaretlenmiştir.

Belirleyici ağır metale yönelik tanımlamalar şunlardır, örn.:

Cd = Kadmium, **Hg** = Cıva, **Pb** = Kurşun, **Mn** = Mangan, **Li** = Lityum.

Kullanılmış pillerinizi/akülerinizi ücretsiz olarak belediyenizin toplama yerlerine veya pillerin/akülerin satıldığı her yere verebilirsiniz!

Kalite sertifikası

Testboy GmbH dahilinde yürütülen, kalite bakımından önemli uygulamalar ve süreçler sürekli bir kalite yönetim sistemi tarafından kontrol edilir. Testboy GmbH, kalibrasyon sırasında kullanılan kontrol tertibatlarının ve cihazlarının sürekli bir kontrol aracı incelemesine tabi tutulduğunu belirtir.

Uygunluk Beyanı

Ürün en güncel yönetmelikleri yerine getirmektedir. Daha detaylı bilgiye www.testboy.de sitesinden ulaşabilirsiniz

Kullanım

Testboy® Profi III LED, LED göstergeli iki kutuplu gerilim kontrolörünü seçtiğiniz için teşekkür ederiz Toprağa karşı doğru akım gerilimleri (6 V ila 1400 V) ve alternatif akım gerilimleri (6 V ila 1000 V) polarite, dönme alanı yönü ve 200 k'ye2 kadar geçiş kontrolleri ve FI/RCD testleri yürütülebilir.

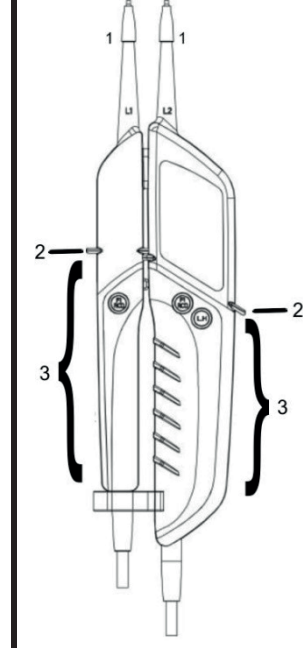
Çevrilebilir mesafe tutucusu sayesinde gerilim kontrollerinde tek elle kullanım mümkündür. Testboy® Profi III LED yüksek koruma türü (IP65) sayesinde zor koşullar altında da kullanılabilir.

Güvenlik açıklamaları

Size yüksek güvenlik sunan bir cihaz için karar verdiniz. Tehlikesiz ve doğru uygulamayı sağlamak için ilk kullanımdan önce bu kullanım kılavuzu okumanız gerekiyor.

Şu güvenlik önlemleri geçerlidir:

- | Gerilim kontrolörü kullanımdan hemen önce işlev bakımından kontrol edilmelidir (VDE talimatı 0105, bölüm 1). Kontrol hattının ve cihazın kusursuz durumda olduğundan emin olun. Cihazı bilinen bir gerilim kaynağında kontrol edin, örn. 230 V priz.
- | Bu esnada gösterge veya işlevlerden biri ya da daha fazlası işlev dışı kalırsa cihazın kullanılması yasaktır ve uzman personel tarafından kontrol edilmelidir.
- | Cihazı sadece tutma saplarından (3) mekanik işaretin (2) altından tutun, kontrol uçlarının temas etmesini önleyin (1)! (Bkz. görüntü ekranı)
- | Gerilimsizliği sadece iki kutupla kontrol edin!
- | Cihaz nemli ortamda çalıştırılmamalıdır!
- | Batarya bölmesi açıkken kullanmayın! Kontrol uçları batarya değişimi sırasında kontrol çevresinden uzaklaştırılmalıdır.
- | Sorunsuz bir gösterge -15 °C ila +45 °C'lik sıcaklık aralığında mümkündür.
- | Cihazı her zaman kuru ve temiz tutun. Cihaz sadece nemli bir bezle temizlenebilir.
- | > 35 V gerilimlerinde beliren ek uyarı sembolü ve titreşim sadece hayati tehlikeye neden olan gerilimlere karşı uyarı amaçlıdır, kontrol amaçları için değildir!
- | Çalıştırma sonrasında ya da çalıştırma sırasında cihaz hemen tekrar kapanırsa bataryaları hemen değiştirin.
- | Gerilim kontrolörünün gösterilen çeşitli sinyalleri (ELV sınır değeri dahil), ölçüm amaçlı kullanılamaz.



Genel hususlar

Gerilimler önceliklidir. Kontrol uçlarında gerilim mevcut değilse (< 4 V) cihaz geçiş kontrolü modundadır.

İşlev

- Cihazın çalıştırılması için kontrol uçlarını birbirine tutun.
- Bekleme durumunda turuncu "Rx/Ω" LED'i yanar.
- Kontrol ucu adaptörünün takılması veya sökülmesi prizlerdeki kontrolü daha konforlu hale getirir.
- Güvenli muhafaza için kaybolmaz kontrol ucu korumasında uygun bir tutucu vardır.
- Nominal giriş akışımı maksimum 3,5 mA'dir.

Otomatik test / Auto Power-Off

- Ya yeni pilleri takarken ya da cihaz kapalıyken ("Rx/Ω" LED'i yanmıyor) kontrol uçlarını yan yana tutarken cihazın ilk kez çalıştırılmasında tüm optik göstergeler (LED'ler) yanar. Kısa bir süre sonra cihaz geçiş kontrolüne atlar.
- Bu esnada gösterge veya işlevlerden biri ya da daha fazlası işlev dışı kalırsa cihazın kullanılması yasaktır ve uzman personel tarafından kontrol edilmelidir.
- Test için kontrol uçlarını yan yana tutun; bu, cihazın işleme hazır olduğunu sağlamak için uygulamadan kısa bir süre önce ve sonra gerçekleşmelidir. Yeşil "Rx/Ω" LED'i görünür biçimde yanmalıdır.
- LED yanmaz veya hafifçe yanarsa bataryalar yenilenmelidir.
- Cihaz yeni bataryalarla birlikte de çalışmazsa hatalı kullanıma karşı korunmalıdır.
- Kısa bir süre sonra cihaz otomatik olarak "Auto Power Off" işleviyle kapanır.
- Bu sırada turuncu "Rx/Ω" LED'i söner. Yeniden çalıştırmak/otomatik test için kontrol uçlarını kısaca birbirine tutun.

Kullanım

Doğru akımın kontrol edilmesi

Kontrol uçlarının nominal gerilim aralığındaki bir doğru akıma yerleştirilmesi durumunda mevcut gerilim doğrultusunda alttaki (12 V +~) ve ayrıca üzerinde bulunan LED'lerden biri yanar. Alt LED'ler, L2 kontrol ucundaki polarizasyonu gösterir! (+ ya da -) Yakl. 35 V'lik eşik değerinin aşılmasında ek olarak ELV LED'i yanar ve belirgin bir titreşim sayesinde hissedilir. Bu durum hayati tehlike arz eden gerilimin mevcut olduğunu gösterir!
ELV LED'i ölçüm amaçlı kullanılamaz.

Alternatif akımın kontrol edilmesi

Kontrol uçlarının nominal gerilim aralığındaki bir alternatif akıma yerleştirilmesi durumunda mevcut gerilim doğrultusunda alttaki (12 V +~) LED'lerin ve ayrıca üzerinde bulunan LED'lerin her ikisi yanar. Alt LED'lerin aynı anda yanması alternatif akımı belirtir (-). Yakl. 35 V'lik eşik değerinin aşılmasında ek olarak ELV LED'i yanar ve belirgin bir titreşim sayesinde hissedilir. Bu durum hayati tehlike arz eden bir gerilimin mevcut olduğunu gösterir!
ELV LED'i ölçüm amaçlı kullanılamaz.

Faz kontrolü

Koruyucu kıyafet ve yalıtım yapan yerler, işlevi etkileyebilir!

"L2" test ucuyla bir iletkenle temas edin. min. 100 V- değerinde bir fazın (Pol >100 V AC) olması durumunda "<L" LED'i yanar!
12 V LED'lerin kısa süre yanmasının bu bağlamda bir anlamı yoktur.



Faz iletkenlerinin belirlenmesi için göstergenin algılanabilirliği olumsuz etkilenebilir, örn. doğrudan temasa karşı koruma amacıyla bulunan yalıtımlı tertibatlar olduğunda, ahşap merdivenler veya yalıtım yapan zemin kaplamaları gibi olumsuz konumlarda, topraklanmamış gerilimde veya olumsuz ışık koşullarında. Güvenlik amacıyla iki kutbu gerilimsizlik yönünden kontrol edin.

Diş iletkeni koruyucu iletkenle oranla kontrol ederek fazı da tespit edebilirsiniz. Faz iletkeninde mevcut gerilim gösterilmelidir



Bu kontrol sırasında koruyucu iletken üzerinden ilave akımın geçtiğini dikkate alın. Bu zaten mevcut olana eklenir ve koruma şalterini (FI) devreye alabilir!

Dönme alanı kontrolü (> 200 V AC)

Koruyucu kıyafet ve yalıtım yapan yerler, işlevi etkileyebilir.

L1 ve L2 tutamaklarını (bkz. 103. sayfadaki resim) tam yüzeyli olarak mekanik işaretin altından kavrayın.

L1 ve L2 kontrol uçlarını iki dış iletkenle (faz) yerleştirin ve örn. 400 V değerindeki dış iletken geriliminin mevcut olup olmadığını kontrol edin.

Sağ dönüş sırası (L2'deki faz öncesi L1'deki faz) "R" LED'i yandığında mevcuttur.

Sol dönüş sırası (L1'deki faz öncesi L2'deki faz) "L" LED'i yandığında mevcuttur.

Dönüş alanı belirlenmesi, her zaman değiştirilmiş kontrol uçlarıyla yapılan bir kontrol ile gerçekleşmelidir. Bu esnada dönüş yönü değişmelidir.

Uyarı:

Dönüş alanı kontrolü 200 V, 50/60 Hz (faz faza karşı) topraklanmış trifaze akım şebekesinde mümkündür. "Üçüncü" faz (L3) cihazın içindeki bir sensör yardımıyla el parçalarını kavrayarak simüle edilir.

Tek elle kontrol (örn. Schuko prizi)

L1 kolunun alt alanındaki kontrol hattında bulunan mesafe tutucusuyla her iki el kol da kilitlenebilir. Kolayca çevirerek kontrol uçlarının mesafesi ayarlanabilir. (Schuko / CEE).

Kontrol yeri aydınlatması

L.H tuşuna kısaca basıldığında kontrol yeri aydınlatması açılır ya da kapatılır.

Ek yük nedeniyle bataryalar zamanından önce boşalabileceğinden bunu dikkatli bir şekilde yerleştirin.

Geçiş kontrolü

(açmak için kontrol uçlarını birbirine tutun)

Kontrol uçlarını kontrol edilecek hatta, sigortaya vb. yerleştirin. TR: 0 - 200 kΩ arası bir dirençte yeşil "Rx/Ω" LED'i yanar ve akustik bir sinyal duyulur.

Yük değişimi / FI/RCD devreye girme testi, PE (koruyucu iletken testi)

Arıza gerilimleri ve endüktif ya da kapasitif bağlantı gerilim kontrolü sırasında iki FI/RCD düğmesine aynı anda basarak azaltılabilir. Böylece daha düşük bir empedans çalıştırılır.

Düğmelere basarken mevcut olan uç akım 0,3 A'nın (Is) altındadır.

Bu ek yük devresi aşırı yüke karşı korumalıdır ve bir kaç saniye sonra yük akımını azaltır.

Takılı bu yük bir FI/RCD koruma şalterinin devreye alınmasını sağlar.

Faz ve koruyucu iletken arasındaki FI/RCD kontrol edilir (maks. 30 mA @ 230 V AC).

Bunun için bir kontrol ucunu faz ileten iletkene (bkz. faz kontrolü), diğerini koruyucu iletkene tutup iki FI/RCD tuşuna da mümkün olduğunca derin bir şekilde basın.

FI, normal durumda bu iki düğmeye basmadan devreye alınmaz!



AÇIKLAMA

FI/RCD testini sadece sabit olarak takılı tesislerde ve akım devrelerinde gerçekleştirin. Hareketli ve kablo bağlantısı sabit olmayan cihazlarda, uzatma hatlarında vs. bir test, hatalı bir durumda koruyucu iletkenlere bağlı metal parçalarında yüksek akım akışına yol açabilir!

Bu test VDE 0100 kontrolleri uyarınca FI/RCD koruyucu şalterler üzerinde yapılan kontrollerin yerini tutmaz!

Bunun için Testboy® firması da uygun cihazlar sunar.

Temizlik

Cihaz günlük kullanımdan dolayı kirlenme durumunda kalırsa nemli bir bez ve bir miktar yumuşak deterjan ile temizlenebilir.

Temizlik için kuvvetli temizleyici maddeleri veya solventleri kesinlikle kullanmayın.



Elektrik çarpmasını önlemek için gövdenin içine nem girmesini engelleyin.

Bakım

Cihaz kullanım kılavuzu doğrultusundaki işletimde batarya hariç özel bakım gerektirmez.

Pil değişimi

Bataryalar boşaldığında arka arkaya kısa sürelerle uyarı sinyalleri duyulur ve cihaz kapanır. Kontrol değerlerinin hassasiyetini korumak için bataryaları derhal değiştirin.

Batarya bölmesini açmadan önce kontrol uçlarını kontrol devresinden ayırın!

Bataryaların değişimi için batarya bölmesi ana gövdeden açılmalıdır. Bunun için civataları dönüşümlü olarak uygun bir tornavida yardımıyla çözün. Yeni bataryaları yerleştirirken doğru kutuplara dikkat edin.

Ardından batarya bölmesini tekrar düzgün bir şekilde kapatın ve vidalayın.

Cihaz batarya olmadan ELV değerinin üzerinde bulunan bir gerilimi bir LED yardımıyla gösterir. 5 °C altındaki düşük sıcaklıklarda gerilim kontrolörünün hazırlığı zarar görebilir. Lütfen kullanılan sıcaklık alanı için de belirtilen uygun bataryaları kullanarak yeterli akım beslemesi sağlayın!



Piller evsel atık değildir. Sizin yakınınızda da bir toplama yeri bulunmaktadır!

Teknik veriler

Teknik veriler

Gösterge	Gerilim, (12, 24, 48, 120, 230, 400, 690 ve 1000 V), polarite (+ ~ -), geçit (Rx/Ω) ve faz/dönüş alanı (R / L), FI + ELV için 16 LED
Nominal gerilim aralığı	6...1000 V AC 6...1400 V DC
Dönüş alanı göstergesi	Evet
Endikasyon	0,85 Un
Frekans aralığı	0, 16.66...500 Hz
Devreye alınabilir yük	230 V AC'de 30 mA
Çalışma süresi	30 s açık \ 240 s kapalı
Nominal giriş akımı	< 3,5 mA
Uç akım Is	< 0,3 A, düğmelere basıldığında (FI/RCD)
Faz kontrolü Pol	> 100 V AC
Koruma sınıfı	II
Empedans	ELV alternatif gerilimde 625 kΩ
Geçiş kontrolü	0...200 kΩ
İklim kategorisi	N normal
Çalışma sıcaklığı	-15 ila +45 °C, > %95 RH'de +31 °C'ye kadar
Koruma türü	IP 65
Aşırı gerilim kategorisi	CAT IV 1000 V
Kontrol normu	EN 61243-3:2014
Gerilim beslemesi	2 adet AAA Micro tipi 1,5 V

Tartalomjegyzék

Biztonsági utasítások	108
Rendeltetésszerű használat	109
Felelősség kizárása	109
Ártalmatlanítás	110
Kezelés	110
Biztonsági utasítások	111
Általános tudnivalók	111
Funkció	111
Önteszt / Auto Power-Off	111
Egyenfeszültség vizsgálat	112
Váltófeszültség vizsgálat	112
Fázisvizsgálat	112
Forgómező vizsgálat (>.200 V AC)	112
Egykezes vizsgálat (pl. védőérintkezős aljzat)	112
Vizsgálóhely világítás	112
Folytonosságvizsgálat	112
Terheléskapcsolás / FI/RCD-kioldásteszt, PE (védővezető teszt)	113
Tisztítás	113
Karbantartás	113
Elemcsere	113
Műszaki adatok	114

Biztonsági utasítások

Biztonsági utasítások



FIGYELEM

A használat előtt olvassa el teljesen ezt az útmutatót. Ha a készüléket nem a gyártó előírásainak megfelelően alkalmazzák, csökkenhet a készülék által nyújtott védelem.



FIGYELEM

Veszélyforrások például a mechanikus alkatrészek, amelyek súlyos személyi sérülést okozhatnak. Tárgyak veszélyeztetése is fennáll (pl. a készülék károsodása).



FIGYELEM

Az áramütés halált, vagy súlyos személyi sérüléseket okozhat, valamint veszélyezteti az eszközök funkcióját (pl. a készülék károsodása).



FIGYELEM

Biztonsági és engedélyezési (CE) okból a készüléket nem szabad önkényesen átalakítani és/vagy módosítani. A készülék biztonságos üzemeltetéséhez Önnek feltétlenül figyelembe kell vennie a biztonsági utasításokat, figyelmeztetéseket és a „Rendeltetésszerű használat” fejezetben leírtakat.



FIGYELEM

Kérjük, vegye figyelembe a következő utasításokat a készülék használata előtt:

- | Kerülje a készülék üzemeltetését elektromos hegesztő-készülék, indukciós melegítő és más elektromágneses mezők közelében.
- | Hirtelen hőmérséklet-változás esetén a készülék használata előtt a stabil működéséhez kb. 30 percig az új környezeti hőmérsékletre kell szoktatni.
- | 5 °C alatti hőmérsékletnél csökkenhet a feszültségvizsgáló készenléte. Gondoskodjon a megfelelő áramellátásról azzal, hogy az alkalmazás hőmérsékleti tartományára is specifikált elemeket használ!
- | Soha ne hagyja hosszabb időre a készüléket magas hőmérsékleten.
- | Kerülje a poros és nedves környezeti feltételeket.
- | A feszültségvizsgáló és tartozéka nem játékszerek és nem gyermekkézbe valók!
- | Ipari berendezésekben be kell tartani az ipari szakmai szövetségek az elektromos berendezésekre és üzemi eszközökre vonatkozó balesetvédelmi előírásait.



Kérjük, vegye figyelembe az öt szabályt:

- 1 Árammentesre kapcsolás
- 2 Biztosítás visszakapcsolás ellen
- 3 Feszültségmentesség megállapítása (a feszültségmentességet 2 pólusúan kell megállapítani)
- 4 Földelés és rövidre zárás
- 5 A szomszédos feszültség alatt álló alkatrészek letakarása



FIGYELEM

- | Alacsony impedanciájú feszültségvizsgálók a 100 k Ω referencia értékhez viszonyítva nem jeleznek ki minden ELV fölötti eredeti értékű zavaró feszültséget. A vizsgált berendezés részekkel történt érintkezésnél a feszültségvizsgáló a kisülés miatt átmenetileg akár az ELV szint alá csökkentheti a zavarfeszültségeket, a feszültségvizsgáló eltávolítása után a zavarfeszültség ismét felveszi az eredeti értékét.
- | A relatív magas belső impedanciájú feszültségvizsgálók a 100 k Ω referencia értékhez viszonyítva meglevő zavarfeszültségnél nem jelzik ki egyértelműen a „Nem áll fenn üzemi feszültség” állapotot.
- | Ha nem jelenik meg a „Feszültség áll fenn” kijelzés, erősen ajánlott, hogy a munkák megkezdése előtt készítsék el a földelő berendezést.
- | Ha olyan alkatrészen jelzi a „Feszültség áll fenn” állapotot, amelyiket leválasztottnak nyilvánítottak, erősen ajánlott, hogy kiegészítő intézkedésekkel (pl.: megfelelő feszültségvizsgálóval, az elektromos hálózat leválasztási helyének szemrevételezéses vizsgálatával, stb.) igazolják a vizsgált berendezésrész „Nem áll fenn üzemi feszültség” állapotát és állapítsák meg, hogy a feszültségvizsgáló kijelzett feszültsége zavarfeszültség.

Rendeltetészerű használat

Csak villamosági szakember és szakmában jártas személy használhatja.

A készülék rendeltetése csak a kezelési útmutatóban meghatározott használat, mint például a váltófeszültség, egyenfeszültség és folytonosságvizsgálat, fázis és forgómező teszt. Más használat nem megengedett és balesethez vezethet, vagy a készülék tönkremenetét okozhatja. Az ilyen hibás használat a gyártóval szemben támasztott mindennemű garanciális és szavatossági igény azonnali elvesztésével jár.

A készüléket használó minden személy rendelkezzen a megfelelő szakképesítéssel és ismerje a az ipari környezetben fellépő veszélyt a feszültségvizsgálatnál, a szükséges biztonsági óvintézkedéseket, a szabályos készülékműködés ellenőrzésének eljárását annak használata előtt és után.



A készülék károsodásának elkerüléséhez távolítsa el az elemeket, ha a készüléket hosszabb ideig nem használja.



A szakszerűtlen kezelésből vagy a biztonsági utasítások figyelmen kívül hagyásából származó anyagi károkért és személyi sérülésekért nem vállalunk felelősséget. Ilyen esetekben elvesz mindennemű garanciális igény. A háromszögben található felkiáltójel a kezelési útmutatóban található biztonsági utasításokra utal. Az üzembe helyezés előtt olvassa el teljesen az útmutatót. Ezt a készüléket CE vizsgálaton tanúsították és ezzel megfelel a szükséges irányelveknek.

Fenntartjuk a specifikációk előzetes bejelentés nélküli változtatásának jogát © 2017 Testboy GmbH, Németország.

Felelősség kizárása



Az útmutató figyelmen kívül hagyása miatt bekövetkezett károkért mindennemű garanciális igény elveszik! Ez ebből következő károkért nem vállalunk felelősséget!

A Testboy nem vállal felelősséget

- | az útmutató figyelmen kívül hagyása
- | a Testboy által nem engedélyezett változtatások a terméken, vagy
- | nem a Testboy által gyártott vagy engedélyezett pótalkatrészek használata
- | alkohol, kábítószer vagy gyógyszerek befolyása

miatt bekövetkező károkért.

A kezelési útmutató helyessége

A kezelési útmutatót nagy gondossággal készítettük. Az adatok, ábrák és rajzok helyességéért és teljességéért nem vállalunk felelősséget. Fenntartjuk a módosítások, nyomtatási hibák és tévedések jogát.

Kezelés

Ártalmatlanítás

Kedves Testboy ügyfelünk, termékünk megvásárlásával lehetősége van arra, hogy a készüléket az életciklusa végén megfelelő elektromos hulladék gyűjtőhelyen visszaadja.



A WEEE (2002/96/EC) szabályozza a használt elektromos készülékek visszavételét és újrahasznosítását. Az elektromos készülékek gyártói 2005. 08. 13. óta kötelesek az ezen dátum után értékesített elektromos készülékeket költségmentesen visszavenni és újrahasznosítani. Az elektromos készülékeket már nem szabad a „normál” hulladék-folyamatba juttatni. Az elektromos készülékeket külön kell újrahasznosítani és ártalmatlanítani. Az ezen irányelvek által érintett összes készülék ezzel a logóval van jelölve.

Használt elemek ártalmatlanítása



Végfelhasználóként Ön köteles a törvény szerint (**elem-törvény**) a használt elemeket és akkumulátorokat visszaadni; **Tilos a háztartási hulladékba dobni!**

Káros anyagot tartalmazó elem/akku az itt látható szimbólummal van jelölve, ez utal a háztartási hulladékba dobás tilalmára.

A fontos nehézfémek megnevezései többek közt:

Cd = kadmium, **Hg** = higany, **Pb** = ólom, **Mn** = mangán, **Li** = lítium.

Az elhasznált elemeket/akkumulátorokat ingyen leadhatja a lakóhelye gyűjtőhelyén és minden elemet/akkut forgalmazónál!

Minőségi tanúsítvány

A Testboy GmbH -n belül végzett, a minőség szempontjából fontos tevékenységeket és folyamatokat a minőségirányító rendszer folyamatosan felügyeli. A Testboy GmbH igazolja továbbá, hogy a kalibráláshoz használt vizsgáló berendezések és műszerek állandó vizsgálóeszköz felügyelettel rendelkeznek.

Megfelelőségi nyilatkozat

A termék megfelel a legaktuálisabb irányelveknek. További információkat a www.testboy.de oldalon találhat.

Kezelés

Köszönjük, hogy a Testboy® Profi III LED, kétpólusú, LED kijelzős feszültségvizsgálót választotta. Alkalmos (6 V - 1400 V) egyenfeszültség, (6 V - 1000 V) váltófeszültség földhöz viszonyított vizsgálat, polaritás-, forgómező vizsgálat, folytonosságvizsgálat 200 kΩ-ig és FI/RCD-teszt végrehajtására.

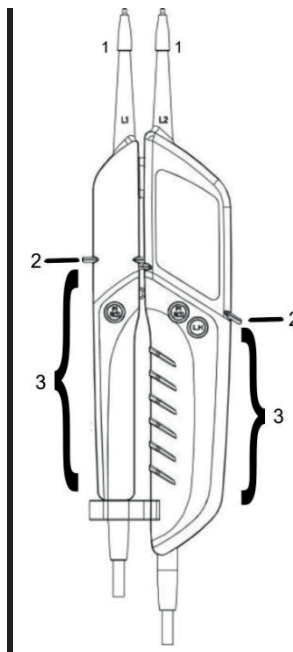
A forgatható távtartónak köszönhetően a feszültségvizsgálat egy kézzel is elvégezhető. A Testboy® Profi III LED-készülék mostoha körülmények között is használható a magas védettségnek (IP65) köszönhetően.

Biztonsági utasítások

Olyan készüléket választott, amely Önnek nagy biztonságot nyújt. A veszélytelen és helyes használat biztosításához elengedhetetlen, hogy Ön az első használat előtt teljesen elolvassa ezt a kezelési útmutatót.

A következő biztonsági óvintézkedések érvényesek:

- | A feszültségvizsgáló működését rövid idővel a használata előtt ellenőrizni kell (VDE-előírás 0105, 1. rész). Győződjön meg arról, hogy az vizsgáló vezetékek és a készülék állapota kifogástalan. Ellenőrizze a készüléket egy ismert feszültségforráson, pl. 230 V-aljzat.
- | Ha közben a kijelző egy vagy több funkciója kiesik, a készüléket nem szabad használni és szakemberrel kell ellenőriztetni.
- | A készüléket csak a markolatnál (3) fogva fogja meg a mechanikus jelölés (2) alatt, kerülje a vizsgálócsúcs (1) érintését! (lásd az ábrát)
- | A feszültségmentességi vizsgálatot csak kétpólusúan végezze!
- | A készüléket nem szabad nedves környezetben üzemeltetni!
- | Ne használja nyitott elemtartóval! Az elemcserénél el kell távolítani a vizsgálócsúcsokat a vizsgálókörből.
- | A kifogástalan kijelzés a $-15\text{ }^{\circ}\text{C}$ és $+45\text{ }^{\circ}\text{C}$ közötti hőmérséklet-tartományra van biztosítva.
- | Tartsa mindig szárazon és tisztán a készüléket. A házat csak nedves kendővel szabad tisztítani.
- | A 35 V -nál magasabb feszültségnél a plusz kijelzett figyelmeztető szimbólum és a vibrálás csak az életveszélyes feszültségre figyelmeztetnek, nem a vizsgálatra!
- | Azonnal cserélje ki az elemet, ha röviddel a bekapcsolás után, vagy már a bekapcsolásnál a készülék azonnal ismét kikapcsol.
- | A feszültségvizsgáló különböző jelzéseit (az ELV-határértékkel együtt) nem szabad mérési célra használni



Általános tudnivalók

A feszültség előnyt élvez. Ha nincs feszültség a vizsgálócsúcsokon ($< 4\text{ V}$), a készülék a folytonosságvizsgálat módban van.

Funkció

- A készülék bekapcsolásához egyszerűen egymáshoz rövid ideig a vizsgálócsúcsokat.
- A Stand-by állapotban a narancssárga "Rx/Ω"-LED világít.
- A vizsgálócsúcs adapterek rá- és lecsavarása könnyű vizsgálatot tesz lehetővé a konnektorokon.
- A biztonságos elhelyezéshez megfelelő tartó található az elveszithetetlen vizsgálócsúcsvédőn.
- Az In névleges áram legfeljebb 3,5 mA.

Önteszt / Auto Power-Off

- Az első bekapcsolásnál, új elem behelyezésekor, vagy a vizsgálócsúcsok egymáshoz érintésekor ha ki van kapcsolva a készülék (az "Rx/Ω"-LED nem világít), az összes optikai jelző (LED-ek) felvillan. Ezt követően a készülék a folytonosságvizsgálóra vált.
- Ha közben a kijelző egy vagy több funkciója kiesik, a készüléket nem szabad használni és szakemberrel kell ellenőriztetni.
- Testeléshez tartsa egymáson a vizsgálócsúcsokat, ezt végre kell hajtani közvetlenül a használata előtt és után a készülék üzembiztonságának szavatolásához. Ekkor a zöld "Rx/Ω"- LED erősen világít.
- Ha a LED nem, vagy csak gyengén világít, akkor ki kell cserélni az elemeket.
- Ha a készülék az új elemekkel sem működne, akkor védeni kell a hibás használat ellen.
- Ha nem használja a készüléket, egy idő után automatikusan lekapcsol az „Auto Power Off” funkcióval.
- A narancssárga "Rx/Ω"- LED ekkor kialszik. Az ismételt bekapcsoláshoz/önteszthez egyszerűen tartsa egymáshoz rövid ideig a vizsgálócsúcsokat.

Kezelés

Egyenfeszültség vizsgálat

A vizsgálócsúcsok névleges feszültségtartományon belüli egyenfeszültségre helyezésénél világít az alsó LED-ek egyike (12 V +-) és az előlötti LED-ek, a fennálló feszültségnek megfelelően. Az alsó LED-ek jelzik az L2 vizsgálócsúcspon a polaritást! (+ ill. -)

A kb. 35 V küszöbérték túllépésénél kiegészítő ELV-LED világít és jelentős vibrálás érezhető. Ez jelzi az életveszélyes feszültség fennállását!

Az ELV-LED-et nem szabad mérési célra használni.

Váltófeszültség vizsgálat

A vizsgálócsúcsok névleges feszültségtartományon belüli váltófeszültségre helyezésénél világít a két alsó LED (12 V +-) és az előlötti LED-ek, a fennálló feszültségnek megfelelően. Az alsó LED-ek egyidejű felvillanása jelzi a váltófeszültséget (-).

A kb. 35 V küszöbérték túllépésénél kiegészítő ELV-LED világít és jelentős vibrálás érezhető. Ez jelzi az életveszélyes feszültség fennállását!

Az ELV-LED-et nem szabad mérési célra használni.

Fázisvizsgálat

Védőruházat és szigetelt hely befolyásolhatja a funkciókat!

Érintsen meg a nagy kézidarab „L2” vizsgálócsúcsával egy vezetőt. Egy fázis érintkezésénél (pol >100 V AC), min. 100 V-, az „L”-LED világít! A 12 V LED-ek rövid felvillanásának itt nincs jelentősége.



A fázisvezető meghatározásához csökkenhet a kijelző felismerhetősége, pl. a közvetlen érintés védelmére felszerelt szigetelő szerkezet miatt, előnytelen helyzetben, pl. fa létrán vagy szigetelt padlóburkolaton, nem földelt feszültség vagy hátrányos fényviszonyok miatt.

A biztonság érdekében ellenőrizze kétpólusú a feszültségmentességet.

A fázis ügy is megállapítható, hogy a külső vezetőt méri a védővezetőhöz. A fázisvezetőnél ki kell jeleznie a fennálló feszültséget.



Ügyeljen arra, hogy a vizsgálatnál ne folyjon plusz áram a védővezetőn. Ez hozzáadódik a már meglévőhöz és kioldhatja a védőkapcsolót (FI)!

Forgómező vizsgálat (>.200 V AC)

Védőruházat és szigetelt hely befolyásolhatja a funkciókat.

Fogja meg az L1 és L2 fogantyúkat (lásd ábra a 111. oldalon) teljes felületét a mechanikus jelölés alatt.

Érintse az L1 és L2 vizsgálócsúcsokat két külső vezetőre (fázisok) és ellenőrizze, hogy a külső vezető feszültsége pl. 400 V fennáll-e.

A jobbra forgás sorrendje (L1 fázison az L2 előtt) akkor teljesül, ha az „R” LED világít.

A balra forgás sorrendje (L2 fázison az L1 előtt) akkor teljesül, ha az „L” LED világít.

A forgómező meghatározását mindig kövesse egy vizsgálat felcserélt csúccsal. Eközben változnia kell a forgásiránynak.

Megjegyzés:

A forgómező vizsgálat 200 V-tól, 50/60 Hz (fázis a fázissal szemben) földelt háromfázisú hálózatban lehetséges. A „harmadik” (L3) fázist a készülékben levő szenzor segítségével szimulálja a fogórész markolásával.

Egykezes vizsgálat (pl. védőérintkezős aljzat)

Az L1-kézidarab alsó részén a vizsgálóvezetéken található távtartó segítségével rögzíthető mindkét kézidarab. Egyszerű forgatással beállítható a vizsgálócsúcsok távolsága. (Schuko / CEE).

Vizsgálóhely világítás

Az L.H gomb megnyomásával kapcsolható be, ill. ki a vizsgálóhely világítás.

Használja gondosan, mivel a plusz terhelés lemerítheti az elemeket.

Folytonosságvizsgálat

(A bekapcsoláshoz egymáshoz kell tartani a vizsgálócsúcsokat)

Helyezze a vizsgálócsúcsokat a vizsgálandó vezetékre, biztosítékra stb. Ha 0 - 200 kΩ ellenállást mérünk akkor a zöld "Rx/Ω"-LED világít és akusztikus jelet ad.

Terheléskapcsolás / FI/RCD-kioldásteszt, PE (védővezető teszt)

Csökkenhető a zavarfeszültség az induktív, valamint a kapacitív csatolás a feszültségvizsgálatnál ha egyidejűleg megnyomja mindkét FI/RCD gombot. Ezzel alacsonyabb értékű impedanciát kapcsol be.

A gomb megnyomásakor a csúcsáram értéke 0,3 A (Is) alatt van.

Ez a kiegészítő terhelő kör védett túlterhelés ellen és néhány másodperc elteltével csökkenti a terhelő áramot.

Ez a beépített terhelés lehetővé teszi a FI/RCD-védőkapcsoló kioldását.

A FI/RCD készüléket (max. 30 mA @ 230 V AC) a fázis és a védővezető között vizsgáljuk.

Tartson egy vizsgálócsúcsot egy fázisvezetőre (lásd fázisvizsgálat), a másikat a védővezetőre és nyomja meg mindkét FI/RCD gombot amennyire csak lehet.

Mindkét gomb lenyomása nélkül normális esetben a FI nem old ki!



MEGJEGYZÉS

Csak rögzítetten telepített berendezésen és áramkörökön hajtsa végre a FI/RCD tesztet. Mobil, nem rögzítetten vezetékhezett készülékeknél, hosszabbító vezetékeknél stb. hiba esetén magas áram adódhat a védővezetővel összekötött fém alkatrészekben!

Ez a teszt nem helyettesíti a FI/RCD védőkapcsolók VDE 0100 szerinti vizsgálatát!

Ehhez a Testboy® megfelelő készülékeket kínál.

Tisztítás

Ha a készülék szennyeződött a napi használat során, a készüléket nedves kendővel és kis mennyiségű kímélő háztartási tisztítószerrel lehet megtisztítani. Sohasem használjon erős tisztítószer vagy oldószert a tisztításhoz.



Az áramütés elkerülésére ne engedje, hogy nedvesség szivárogon a készülékbe.

Karbantartás

A készülék nem igényel külön karbantartást az üzemeltetési útmutató szerinti üzemeltetés mellett, kivéve az elemeket.

Elemcsere

Ha lemerültek az elemek, a készülék gyorsan egymás után akusztikus jelet ad és kikapcsol. Haladéktalanul cserélje ki az elemeket a vizsgálati értékek pontosságának biztosításához.

Az elemtartó nyitása előtt válassza le a vizsgálócsúcsokat a vizsgált körből!

Az elemek cseréjéhez nyissa ki a fő házon az elemtartót. Ehhez lazítsa meg felváltva a csavarokat erre alkalmas csavarhúzóval.

Az új elemek behelyezésénél ügyeljen a helyes polarításra.

Zárja le és csavarozza vissza gondosan az elemtartót.

A készülék elemek nélkül az ELV-értékkel jelzi LED segítségével a fennálló feszültséget. 5 °C alatti hőmérsékletnél csökkenhet a feszültségvizsgáló készenléte. Gondoskodjon a megfelelő áramellátásról azzal, hogy az alkalmazás hőmérsékleti tartományára is specifikált elemeket használ!



Az elemek nem a háztartási hulladékba tartoznak. Az Ön közelében is található gyűjtőhely!

Műszaki adatok

Műszaki adatok

Kijelző	16 LED (12, 24, 48, 120, 230, 400, 690 és 1000 V) feszültség, polaritás (+↔-), folytonosság (Rx/L Ω) és fázis/forgómező (R / L), FI + ELV vizsgálathoz
Névleges feszültség tartomány	6...1000 V AC 6...1400 V DC
Forgómező kijelzés	Igen
Indikáció	0,85 Un
Frekvenciatartomány	0, 16.66...500 Hz
Kapcsolható terhelés	30 mA 230 V AC-nál
Bekapcsolási időtartam	30 s be \ 240 s ki
Névleges áram In	< 3,5 mA
Csúcsáram Is	< 0,3 A, megnyomott gombknál (FI/RCD)
Fázisvizsgálat pol	> 100 V AC
Védelmi osztály	II
Impedancia	625 k Ω ELV- váltóáramnál
Folytonosságvizsgálat	0...200 k Ω
Klímakategória	N normál
Üzemi hőmérséklet	-15 – +45 °C, 95%-nál nagyobb rel. párat. esetén max. +31 °C
Védettség	IP 65
Túlfeszültség kategória	CAT IV 1000 V
Vizsgálati szabvány	EN 61243-3:2014
Feszültségellátás	2x 1,5 V AAA Micro típus

Spis treści

Zasady bezpieczeństwa	116
Zastosowanie zgodne z przeznaczeniem	117
Wyłączenie odpowiedzialności	117
Utylizacja	118
Obsługa	118
Zasady bezpieczeństwa	119
Informacje ogólne	119
Funkcja	119
Autotest / automatyczne wyłączenie	119
Badanie napięcia stałego	120
Badanie napięcia zmiennego	120
Badanie faz	120
Badanie pola wirującego (> 200 V AC)	120
Badanie jedną ręką (np. gniazdko ze stykiem ochronnym)	120
Oświetlenie miejsca badania	121
Badanie ciągłości obwodu	121
Dołączanie obciążenia / test załączenia wyłącznika różnicowo-prądowego (RCD), PE (test przewodu ochronnego)	121
Czyszczenie	121
Konserwacja	121
Wymiana baterii	121
Dane techniczne	122

Zasady bezpieczeństwa

Zasady bezpieczeństwa



OSTRZEŻENIE

Przed użyciem należy dokładnie przeczytać niniejszą instrukcję. Jeśli urządzenie nie będzie stosowane zgodnie z zaleceniami producenta, ochrona zapewniana przez urządzenie może przestać funkcjonować.



OSTRZEŻENIE

Źródłami zagrożeń są np. części mechaniczne, które mogą spowodować poważne obrażenia osób. Istnieje również zagrożenie dla przedmiotów (np. uszkodzenie urządzenia).



OSTRZEŻENIE

Porażenia prądem może spowodować śmierć lub poważne obrażenia osób oraz zagrożenie dla działania przedmiotów (np. uszkodzenie urządzenia).



OSTRZEŻENIE

Ze względów bezpieczeństwa i dopuszczeń (CE) zabrania się dokonywania samodzielnych przeróbek i/lub zmian urządzenia. Aby zapewnić bezpieczną pracę z urządzeniem, należy bezwzględnie przestrzegać zasad bezpieczeństwa, oznaczeń ostrzegawczych i rozdziału „Zastosowanie zgodne z przeznaczeniem”.



OSTRZEŻENIE

Przed użyciem urządzenia należy przestrzegać poniższych wskazówek:

- | Unikać pracy urządzenia w pobliżu spawarek elektrycznych, grzejników indukcyjnych i innych pól elektromagnetycznych.
- | Po gwałtownej zmianie temperatury urządzenie przed użyciem należy dopasować do nowej temperatury otoczenia przez ok. 30 minut.
- | W niższych temperaturach poniżej 5 °C gotowość do użycia próbnika napięcia może być ograniczona. Należy zapewnić odpowiednie zasilanie poprzez stosowanie właściwych baterii, które są również przystosowane do stosowanego zakresu temperatur!
- | Nie narażać urządzenia na działanie wysokich temperatur przez dłuższy czas.
- | Należy unikać zapyłonych i wilgotnych warunków otoczenia.
- | Próbник napięcia i akcesoria nie są zabawkami i nie mogą się nimi bawić dzieci!
- | W miejscach produkcji należy przestrzegać przepisów BHP Federacji Towarzystw Ubezpieczeniowych Branży Przemysłowej w zakresie instalacji elektrycznych i środków eksploatacyjnych.



Należy przestrzegać pięć zasad bezpieczeństwa:

- 1 Odłączenie od prądu
- 2 Zabezpieczenie przed ponownym włączeniem
- 3 Stwierdzenie braku napięcia (brak napięcia należy stwierdzić 2-biegunowo)
- 4 Uziemienie i podłączenie na krótko
- 5 Osłonięcie części sąsiadujących znajdujących się pod napięciem



OSTRZEŻENIE

- | Próbник napięcia o względnie niskiej impedancji w porównaniu do wartości referencyjnej 100 kΩ nie będzie wyświetlał wszystkich napięć zakłóceń o wartości początkowej powyżej ELV. Po dotknięciu do badanych części instalacji próbnik napięcia może tymczasowo obniżyć napięcia zakłóceńowe poprzez rozładowanie do poziomu poniżej; po wyjęciu próbnika napięcia napięcie zakłóceńowe przyjmie ponownie swoją wartość początkową.
- | Próbnik napięcia o względnie wysokiej impedancji wewnętrznej w porównaniu do wartości referencyjnej 100 kΩ przy występującym napięciu zakłóceńowym nie będzie jednoznacznie wskazywał „braku napięcia roboczego”.
- | Jeżeli nie pojawi się wskazanie „Napięcie występuje”, zaleca się włożenie urządzenia uziemiającego przed podjęciem pracy.
- | Jeżeli wskazanie „Napięcie występuje” pojawi się przy części, która jest traktowana jako oddzielona od instalacji, to zaleca się poprzez dodatkowe działania (np.: zastosowanie właściwego próbnika napięcia, kontrola wzrokowa miejsca rozłączenia w sieci elektrycznej itd.) potwierdzenie stanu „Brak napięcia roboczego” sprawdzanej części instalacji oraz stwierdzenie, że napięcie wskazywane przez próbnik napięcia jest napięciem zakłóceńowym.

Zastosowanie zgodne z przeznaczeniem

Przeznaczony do zastosowania tylko przez elektryków i wykwalifikowany personel.

Urządzenie jest przeznaczone tylko do zastosowań opisanych w instrukcji obsługi, takich jak badanie napięcia zmiennego, napięcia stałego i ciągłości obwodu, test fazy i pola wirującego. Inne zastosowanie jest niedozwolone i może spowodować wypadki lub zniszczenie urządzenia. Takie nieprawidłowe zastosowania powodują natychmiastowe unieważnienie roszczeń gwarancyjnych użytkownika wobec producenta.

Każda osoba korzystająca z urządzenia kontrolnego powinna być odpowiednio wykwalifikowana oraz znać szczególne niebezpieczeństwa występujące w środowisku przemysłowym podczas badania napięcia, wymagane działania bezpieczeństwa oraz metody kontroli prawidłowości funkcjonowania urządzenia przed i po każdym użyciu.



Aby chronić urządzenie przed uszkodzeniem, w przypadku dłuższego okresu nieużywania należy wyjąć baterie.



W przypadku szkód rzeczowych i obrażeń osób, spowodowanych nieprawidłową obsługą lub nieprzestrzeganiem zasad bezpieczeństwa, nie ponosimy odpowiedzialności. W takich przypadkach wygasają roszczenia gwarancyjne. Wykrzyknik w trójkącie wskazuje na zasady bezpieczeństwa opisane w instrukcji obsługi. Przed uruchomieniem należy w całości przeczytać instrukcję. Urządzenie zostało sprawdzone wg norm CE i jest zgodne z wymaganymi dyrektywami.

Zastrzegamy sobie prawo do zmiany specyfikacji bez uprzedniego powiadomienia © 2017 Testboy GmbH, Niemcy.

Wyłączenie odpowiedzialności



W przypadku uszkodzeń spowodowanych nieprzestrzeganiem instrukcji, wygasają roszczenia gwarancyjne! Za wynikające z tego uszkodzenia następcze nie ponosimy odpowiedzialności!

Testboy nie odpowiada za szkody wynikające z

- | nieprzestrzegania instrukcji
- | zmian produktu niezatwierdzonych przez Testboy lub
- | używania części zamiennych niewyprodukowanych lub niezatwierdzonych przez Testboy
- | pracy pod wpływem alkoholu, narkotyków i leków

Prawidłowość instrukcji obsługi

Niniejsza instrukcja obsługi została stworzona z największą starannością. Za prawidłowość i kompletność danych, ilustracji i rysunków nie ponosimy odpowiedzialności. Zastrzegamy sobie prawo do zmian, błędów w druku i pomyłek.

Obsługa

Utylizacja

Szanowny kliencie Testboy, nabycie naszego produktu umożliwia zwrócenie urządzenia po zakończeniu jego żywotność do właściwych punktów zbiórki odpadów elektrycznych.



Dyrektywa WEEE (2002/96/WE) reguluje zasady zwrotu i recyklingu starych urządzeń elektrycznych. Od 13.8.2005 producenci urządzeń elektrycznych są zobowiązani do bezpłatnego przyjęcia i oddania do recyklingu urządzeń elektrycznych sprzedanych po tej dacie. Urządzeń elektrycznych nie można wtedy wprowadzać do „zwykłych” odpadów. Urządzenia elektryczne należy oddzielnie oddawać do recyklingu i utylizować. Wszystkie urządzenia podlegające tej dyrektywie są oznaczone tym logotypem.

Utylizacja zużytych baterii



Użytkownik końcowy jest prawnie zobowiązany (ustawa o bateriach) do zwrotu wszystkich zużytych baterii i akumulatorów;

zabrania się wyrzucania ich wraz z odpadami domowymi!

Baterie/akumulatory zawierające substancje szkodliwe są oznaczone pokazanymi obok symbolami, oznaczającymi zakaz wyrzucania wraz z odpadami domowymi.

Oznaczenia decydujących metali ciężkich to m.in.:

Cd = kadm, **Hg** = rtęć, **Pb** = ołów, **Mn** = mangan, **Li** = lit.

Zużyte baterie/akumulatory można bezpłatnie oddawać w gminnych punktach zbiórki lub wszędzie tam, gdzie sprzedawane są baterie/akumulatory!

Certyfikat jakości

Wszystkie czynności i procesy związane z jakością wykonane w firmie Testboy GmbH są stale nadzorowane przez system zarządzania jakością. Testboy GmbH potwierdza ponadto, że urządzenia kontrolne i przyrządy wykorzystane podczas kalibracji podlegają stalemu nadzorowi środków kontroli.

Deklaracja zgodności

Produkt spełnia najaktualniejsze normy. Więcej informacji znajduje się na stronie www.testboy.de

Obsługa

Dziękujemy za zakup dwubiegunowego próbnika napięcia Testboy® Profi III LED z wyświetlaczem LED. Można sprawdzać napięcia stałe (od 6 V do 1400 V) i napięcia zmienne (od 6 V do 1000 V) do ziemi, wykonywać badania biegunowości, kierunku pola wirującego i ciągłości obwodu do 200 k oraz Ω testy wyłącznika różnicowo-prądowego (RCD).

Dzięki obracaniu elementowi dystansowemu podczas kontroli napięcia możliwa jest obsługa jedną ręką,

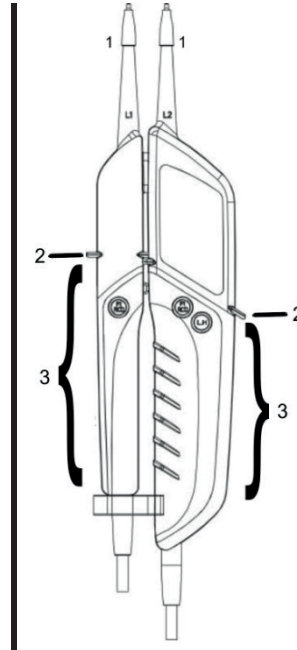
Testboy® Profi III LED dzięki wysokiemu rodzajowi ochrony (IP65) można stosować również w trudnych warunkach.

Zasady bezpieczeństwa

Zakupione urządzenie zapewnia wysoki stopień bezpieczeństwa. Aby zapewnić bezpieczne i prawidłowe użytkowanie, konieczne jest przeczytanie niniejszej instrukcji obsługi przed pierwszym użyciem.

Obowiązują następujące zasady bezpieczeństwa:

- | Krótko przed użyciem należy sprawdzić, czy próbnik napięcia działa prawidłowo (przepis VDE 0105, część 1). Upewnić się, że przewód kontrolny i urządzenie są w nienaruszonym stanie. Sprawdzić urządzenie w znanym źródle napięcia, np. w gniazdku 230 V.
- | Jeśli jedna lub kilka funkcji nie pojawiają się przy tym na wyświetlaczu, nie można używać urządzenia i należy je oddać do sprawdzenia specjalistom.
- | Urządzenie wolno trzymać tylko za uchwyty (3) pod oznaczeniem mechanicznym (2), unikać dotykania końcówek kontrolnych (1)! (patrz ilustracja)
- | Kontrolę braku napięcia należy wykonywać tylko dwubiegowo!
- | Urządzenia nie można eksploatować w warunkach wilgotnych.
- | Nie używać, kiedy komora baterii jest otwarta! Podczas wymiany baterii końcówki kontrolne należy odsunąć od sprawdzanego obwodu.
- | Prawidłowe wskazania są zapewnione w zakresie temperatury od $-15\text{ }^{\circ}\text{C}$ do $+45\text{ }^{\circ}\text{C}$.
- | Urządzenie zawsze należy utrzymywać w stanie suchym i w czystości. Obudowę wolno czyścić wilgotną ściereczką.
- | Wyświetlany dodatkowo symbol ostrzeżenia oraz wibracje przy napięciach $> 35\text{ V}$ ostrzegają przed napięciami zagrażającymi życiu, a nie służą do celów kontrolni!
- | Baterie należy wymieniać od razu, jeżeli krótko po włączeniu lub już podczas włączania urządzenie natychmiast się wyłączy.
- | Różne sygnały wyświetlane przez próbnik napięcia (wraz z wartością graniczną ELV) nie mogą być wykorzystywane do celów pomiarowych.



Informacje ogólne

Napięcia mają priorytety. Jeśli na końcówkach kontrolnych nie ma napięcia ($< 4\text{ V}$), urządzenie znajduje się w trybie badania ciągłości obwodu.

Funkcja

Aby włączyć urządzenie, należy przytrzymać na krótko przy sobie końcówki kontrolne.

W stanie gotowości świeci pomarańczowa dioda LED „Rx/Ω”.

Przykręcanie i odkręcanie przejściówek końcówek kontrolnych ułatwia sprawdzanie na gniazdkach.

Aby zapewnić bezpieczne przechowywanie, na podstawie końcówki kontrolnej zabezpieczonej przed zgubieniem znajduje się pasujące mocowanie.

Prąd znamionowy I_n wynosi maksymalnie 3,5 mA.

Autotest / automatyczne wyłączenie

Podczas pierwszego włączenia, po włożeniu nowych baterii lub po przytrzymaniu przy sobie końcówek kontrolnych, jeżeli urządzenie jest wyłączone (dioda LED „Rx/Ω” nie świeci), zapalają się wszystkie wskaźniki optyczne (LED) urządzenia. Krótko potem urządzenie przechodzi do badania ciągłości obwodu.

Jeśli jedna lub kilka funkcji nie pojawiają się przy tym na wyświetlaczu, nie można używać urządzenia i należy je oddać do sprawdzenia specjalistom.

Przytrzymać przy sobie końcówki kontrolne krótko przed i po zastosowaniu, aby zapewnić gotowość urządzenia do działania.

Zielona dioda LED „Rx/Ω” musi wyraźnie świecić.

Jeśli dioda LED nie świeci się lub świeci się słabo, należy wymienić baterie.

Jeśli również po włożeniu nowych baterii urządzenie nie działa, należy je zabezpieczyć przed nieprawidłową obsługą.

Obsługa

Po pewnym czasie bez użytkowania urządzenie wyłączy się automatycznie przez funkcję „Automatyczne wyłączenie zasilania”. Gaśnie przy tym pomarańczowa dioda LED „Rx/Ω”. Aby ponownie włączyć/wykonać autotest, należy przytrzymać na krótko przy sobie końcówki kontrolne.

Badanie napięcia stałego

Po przyłożeniu końcówek kontrolnych do napięcia stałego mieszczącego się w zakresie napięcia znamionowego, zaświeci się jedna z diod LED umieszczonych poniżej (12 V +-) oraz powyżej, zgodnie z podanym napięciem. Dolne diody LED wskazują biegunowość na końcówkach kontrolnych L2! (+ lub -)

W razie przekroczenia wartości progowej 35 V zaświeci dodatkowo dioda LED ELV i będą wyczuwalne silnie wibracje. Oznacza to występowanie napięcia groźnego dla życia!

Diody LED ELV nie wolno używać do pomiarów.

Badanie napięcia zmiennego

Po przyłożeniu końcówek kontrolnych do napięcia zmiennego mieszczącego się w zakresie napięcia znamionowego, zaświecą się obydwie diody LED umieszczone poniżej (12 V +-) oraz powyżej, zgodnie z podanym napięciem. Jeśli obydwie diody LED zaświecą się jednocześnie, oznacza to występowanie napięcia zmiennego (~).

W razie przekroczenia wartości progowej 35 V zaświeci dodatkowo dioda LED ELV i będą wyczuwalne silnie wibracje. Oznacza to występowanie napięcia groźnego dla życia!

Diody LED ELV nie wolno używać do pomiarów.

Badanie faz

Odzież ochronna oraz izolowane miejsca mogą wpływać na działanie!

Końcówką kontrolną „L2” na dużym ręcznym elemencie obsługowym dotknąć przewód. Jeśli występuje faza (biegun > 100 V AC), min. 100 V~, zaświeci się dioda LED „L”! Zapalające się na krótko diody LED 12 V nie mają znaczenia.



Podczas ustalania przewodu fazowego sygnalizacja wskaźnika może zostać zakłócona np. przez urządzenia izolacyjne chroniące przed bezpośrednim dotknięciem, w niewłaściwych pozycjach, na przykład na drewnianych drabinach lub izolujących wykładzinach podłogowych, przy napięciu niezziemionym lub w przypadku niekorzystnych warunków oświetlenia.

Dla bezpieczeństwa należy sprawdzić dwubiegunowo brak napięcia.

Fazę można ustalić również poprzez sprawdzenie przewodu zewnętrznego względem przewodu ochronnego. W przypadku przewodu fazowego powinno wyświetlić się występujące napięcie



Należy pamiętać, że podczas tego badania przez przewód ochronny przepływa dodatkowy prąd. Jest on sumowany z prądem już występującym, co może spowodować załączenie wyłącznika ochronnego (różnicowo-prądowego)!

Badanie pola wirującego (> 200 V AC)

Odzież ochronna oraz izolowane miejsca mogą wpływać na działanie.

Wziąć w ręce uchwyty L1 i L2 na całej powierzchni (patrz ilustracja na stronie 119) pod oznaczeniem mechanicznym. Przyłożyć końcówki kontrolne L1 i L2 do dwóch przewodów zewnętrznych (fazowych) i sprawdzić, czy występuje napięcie przewodu zewnętrznego np. 400 V.

Pole wirujące w kierunku prawym (faza na L1 przed fazą na L2) występuje wtedy, gdy świeci dioda LED „R”.

Pole wirujące w kierunku lewym (faza na L2 przed fazą na L1) występuje wtedy, gdy świeci dioda LED „L”.

Podczas ustalania pola wirującego zawsze trzeba wykonać badanie z zamienionymi końcówkami kontrolnymi. Kierunek obrotu musi się przy tym zmienić.

Wskazówka:

Badanie pola wirującego jest możliwe od 200 V, 50/60 Hz (faza do fazy) w uziemionej sieci pola trójfazowego. „Trzecia” faza (L3) jest symulowana za pomocą czujnika w urządzeniu przez objęcie elementów ręcznych.

Badanie jedną ręką (np. gniazdko ze stykiem ochronnym)

Za pomocą uchwytych dystansowych znajdujących się na przewodzie kontrolnym w dolnej części ręcznego elementu obsługowego L1 można zablokować obydwa ręczne elementy obsługowe. Po przekręceniu można regulować odległość końcówek kontrolnych. (styk ochronny/CEE)

Oświetlenie miejsca badania

Krótkie naciśnięcie przycisku L.H. powoduje włączenie lub wyłączenie oświetlenia miejsca badania.
Należy je stosować z umiarem, ponieważ ze względu na dodatkowe obciążenie baterie rozładują się przedwcześnie.

Badanie ciągłości obwodu

(Aby włączyć, należy przytrzymać przy sobie końcówki kontrolne)

Przyłożyć końcówki kontrolne do sprawdzanego przewodu, bezpiecznika itp. Jeśli rezystancja wyniesie 0 - 200 k Ω , zaświeci się zielona dioda LED „Rx/ Ω ” i rozlegnie się sygnał dźwiękowy.

Dołączanie obciążenia / test załączenia wyłącznika różnicowo-prądowego (RCD), PE (test przewodu ochronnego)

Napięcia zakłóciowe oraz połączenie indukcyjne oraz pojemnościowe można zmniejszyć podczas badania napięcia poprzez jednocześnie naciśnięcie obydwu przycisków wyłącznika różnicowo-prądowego/RCD. W ten sposób włączona zostaje mniejsza impedancja.

Prąd szczytowy po naciśnięciu przycisków jest niższy niż 0,3 A (Is).

Ten dodatkowy obwód obciążenia jest zabezpieczony przed przeciążeniem i redukuje prąd obciążenia po kilku sekundach.

To wbudowane obciążenie umożliwia załączenie wyłącznika ochronnego różnicowo-prądowego (RCD).

Sprawdane jest napięcie różnicowo-prądowe (RCD) (maks. 30 mA @ 230 V AC) między fazą a przewodem ochronnym.

W tym celu należy przytrzymać jedną końcówkę kontrolną przy przewodzie przewodzącym fazę (patrz kontrola fazy), a drugą przy przewodzie ochronnym i wcisnąć jak najsilniej przyciski różnicowo-prądowe (RCD).

Bez naciśnięcia obydwu przycisków przełącznik różnicowo-prądowy normalnie się nie załączy!



WSKAZÓWKA

Test różnicowo-prądowy (RCD) należy wykonywać tylko przy zainstalowanych na stałe instalacjach i obwodach prądu. Test prowadzony na urządzeniach ruchomych i nieokablowanych na stałe, przewodach przedłużających itp. może w razie błędu spowodować wysoki przepływ prądu do części metalowych!

Ten test nie zastępuje kontroli wyłączników ochronnych różnicowo-prądowych (RCD) wg VDE 0100!

Do tego celu Testboy® oferuje odpowiednie urządzenia.

Czyszczenie

Jeśli urządzenie zabrudzi się w wyniku codziennego użytkowania, można je wyczyścić wilgotną ściereczką i niewielką ilością delikatnego domowego środka do czyszczenia. Do czyszczenia nigdy nie stosować agresywnych środków czyszczących ani rozpuszczalników.



Aby uniknąć zwarcia, nie należy dopuszczać, aby do obudowy dostała się woda.

Konserwacja

Na podstawie instrukcji obsługi urządzenie nie wymaga specjalnej konserwacji podczas eksploatacji, z wyjątkiem baterii.

Wymiana baterii

Jeśli baterie się rozładują, rozlegną się krótko po sobie sygnały ostrzegawcze i urządzenie wyłączy się. Należy natychmiast wymienić baterie, aby zapewnić dokładność wartości kontrolnych.

Przed otwarciem komory baterii należy odłączyć końcówki kontrolne od sprawdzanego obwodu!

Aby wymienić baterie, należy otworzyć komorę baterii na obudowie głównej. W tym celu należy odkręcić na zmianę śruby za pomocą odpowiedniego śrubokręta. Podczas wkładania nowych baterii należy zwrócić uwagę na właściwą biegunowość.

Ponownie zamknąć i przykręcić starannie komorę baterii.

Bez baterii urządzenie wskazuje występujące napięcie powyżej wartości ELV przy pomocy LED. W niższych temperaturach poniżej 5 °C gotowość do użycia próbnika napięcia może być ograniczona. Należy zapewnić odpowiednie zasilanie poprzez stosowanie właściwych baterii, które są również przystosowane do stosowanego zakresu temperatur!



Baterii nie można wyrzucać wraz z odpadami domowymi. W pobliżu miejsca zamieszkania na pewno znajduje się punkt zbiórki!

Dane techniczne

Dane techniczne

Wskaźnik	16 dioda LED napięcia (12, 24, 48, 120, 230, 400, 690 und 1000 V), biegunowości (+ ~ -), ciągłości (Rx/Ω) i fazy/pola wirującego (R / L), FI + ELV
Zakres napięcia znamionowego	6...1000 V AC 6...1400 V DC
Wskaźnik pola wirującego	tak
Wskazanie	0,85 Un
Zakres częstotliwości	0, 16.66...500 Hz
Podłączane obciążenie	30 mA przy 230 V AC
Czas włączenia	30 s wł. \ 240 s wył.
prąd znamionowy In	< 3,5 mA
prąd szczytowy Is	< 0,3 A, przy wciśniętych przyciskach (FI/RCD)
kontrola faz bieguna	> 100 V AC
klasa ochrony	II
Impedancja	625 kΩ przy napięciu zmiennym ELV
Badanie ciągłości obwodu	0...200 kΩ
Kategoria klimatu	N normalny
Temperatura robocza	od -15 do +45 °C, przy > 95% RH do +31 °C
Rodzaj ochrony	IP 65
Kategoria przepięcia	KAT. IV 1000 V
Norma kontrolna	EN 61243-3:2014
Zasilanie	2x 1,5 V typ AAA mikro

Содержание

Правила техники безопасности	124
Применение по назначению	125
Исключение ответственности	125
Утилизация	126
Эксплуатация	126
Правила техники безопасности	127
Общие сведения	127
Работа	127
Самопроверка/автоотключение	127
Проверка напряжения постоянного тока	128
Проверка напряжения переменного тока	128
Проверка фаз	128
Проверка порядка чередования фаз (> 200 В перем. тока)	128
Одноручная проверка (например, на розетках Schuko)	128
Подсветка места измерения	129
Проверка целостности цепи	129
Включение нагрузки/проверка срабатывания УЗО, РЕ (тестирование защитного провода)	129
Очистка	129
Техническое обслуживание	129
Замена батареи	129
Технические характеристики	130

Правила техники безопасности

Правила техники безопасности



ПРЕДУПРЕЖДЕНИЕ

Перед применением внимательно прочтите настоящую Инструкцию. Если прибор не используется согласно указаниям производителя, то обеспечиваемая прибором защита может быть недостаточной.



ПРЕДУПРЕЖДЕНИЕ

Источниками опасности являются, например, механические части, способные тяжело травмировать людей. Также существует опасность для оборудования (например, повреждение прибора).



ПРЕДУПРЕЖДЕНИЕ

Удар электрическим током может привести к смерти или тяжело травмировать людей, а также вызвать нарушение функций оборудования (например, повреждение прибора).



ПРЕДУПРЕЖДЕНИЕ

По соображениям безопасности и в связи с наличием допуска к применению (CE), запрещается самовольно переделывать прибор и/или вносить изменения в его конструкцию. Для обеспечения безопасной эксплуатации прибора обязательно следовать указаниям по технике безопасности, предупреждениям и положениям главы «Применение по назначению».



ПРЕДУПРЕЖДЕНИЕ

Перед применением прибора соблюдайте следующие положения:

- | Не применяйте прибор вблизи электросварочных аппаратов, индукционных обогревателей и прочих источников электромагнитных полей.
- | После резких перепадов температур перед применением прибор должен около 30 минут адаптироваться к новой температуре окружающей среды.
- | При температурах ниже 5 °С работоспособность индикатора напряжения может быть нарушена. Обеспечьте достаточное электропитание, для этого используйте батареи, пригодные для эксплуатации в соответствующем диапазоне температур!
- | Не подвергайте прибор длительному воздействию высоких температур.
- | Избегайте воздействия пыли и влаги.
- | Индикатор напряжения и принадлежности держите вне зоны досягаемости детей!
- | На промышленных предприятиях должны соблюдаться действующие предписания по предотвращению аварий и несчастных случаев при работе с электрическими установками и электрооборудованием.



Соблюдайте пять правил техники безопасности:

- 1 Обесточить электросеть.
- 2 Принять меры против случайного включения электропитания.
- 3 Проверить отсутствие напряжения (отсутствие напряжения на 2-х полюсах).
- 4 Заземлить и закоротить.
- 5 Изолировать соседние компоненты, находящиеся под напряжением.



ПРЕДУПРЕЖДЕНИЕ

- | Индикатор напряжения с относительно низким импедансом по сравнению с эталонным значением 100 к Ω не будет показывать все напряжения помех с исходным значением выше уровня сверхнизкого напряжения (ELV). При контакте с проверяемыми частями установки индикатор напряжения может за счет разряда временно понижать напряжения помех до уровня ниже сверхнизкого напряжения (ELV); после отвода индикатора напряжение помех возвращается к своему исходному значению.
- | Индикатор напряжения с относительно высоким внутренним импедансом по сравнению с эталонным значением 100 к Ω при наличии напряжения помех не будет обеспечивать однозначной индикации «Рабочее напряжение отсутствует».
- | Если индикация «Напряжение есть» не появляется, настоятельно рекомендуется перед началом работ установить заземляющее устройство.

Если индикация «Напряжение есть» появляется на той части, которая считается отсоединенной от установки, настоятельно рекомендуется принять дополнительные меры (например, использовать подходящий индикатор напряжения, визуально проверить место отсоединения от электрической сети и пр.) для подтверждения состояния «Рабочее напряжение отсутствует» проверяемой части установки и установления того, что отображаемое индикатором напряжение является напряжением помех.

Применение по назначению

Прибор предназначен только для использования специалистами-электриками и квалифицированным персоналом. Прибор предназначен только для применения, описанного в Инструкции по пользованию: проверки напряжений переменного и постоянного тока, целостности цепи, фазы и порядка чередования фаз. Иное применение является недопустимым и может стать причиной несчастного случая или повреждения прибора. Такое неправильное применение приводит к немедленному аннулированию любых гарантийных обязательств изготовителя по отношению к пользователю. Каждое лицо, использующее настоящий измерительный прибор, должно иметь соответствующую квалификацию и быть ознакомлено с возникающими в промышленной среде опасностями при проверке напряжения, требуемыми мерами безопасности и порядком проверки работоспособности прибора перед и после каждого использования.



Если прибор не будет использоваться длительное время, из него следует извлечь батареи во избежание повреждения прибора.



Изготовитель не несет ответственности за материальный ущерб или вред здоровью людей, возникающий вследствие неправильного обращения с прибором или несоблюдения правил техники безопасности. В таких случаях исключаются всякие претензии по гарантии. В настоящей Инструкции по пользованию правила техники безопасности сопровождаются символом «восклицательный знак в треугольнике». Перед началом работы с прибором полностью прочитайте Инструкцию. Данному прибору присвоен знак CE, то есть он отвечает требованиям соответствующих директив.

Мы сохраняем за собой право на изменение спецификаций без предварительного уведомления © 2017 Testboy GmbH, Германия.

Исключение ответственности



При повреждениях, возникающих вследствие несоблюдения Инструкции по пользованию, гарантия аннулируется! Изготовитель не несет ответственности за связанный с этим косвенный ущерб!

Testboy не несет ответственности за ущерб, понесенный в результате

- | несоблюдения настоящей Инструкции по пользованию,
- | изменений изделия, не разрешенных фирмой Testboy, или
- | применения запасных частей, не оригинальных или не разрешенных фирмой Testboy,
- | работы под воздействием алкоголя, наркотических средств или медикаментов.

Правильность Инструкции по пользованию

Настоящая Инструкция по пользованию составлена с особой тщательностью. При этом изготовитель не несет ответственности за правильность и полноту данных, рисунков и чертежей. Возможны изменения, опечатки и неточности.

Эксплуатация

Утилизация

Уважаемый покупатель изделия Testboy! Став обладателем нашего изделия, вы получили возможность сдать его по окончании срока службы на специальный пункт сбора отслужившей электротехники.



Директива WEEE (2002/96/EC) регламентирует порядок приема и переработки старых электроприборов. С 13.08.2005 г. изготовители обязаны бесплатно принимать обратно и направлять на переработку электроприборы, проданные позднее этой даты. При этом теперь запрещается сдавать электроприборы вместе с «обычными» отходами. Они подлежат отдельной переработке и утилизации. Все приборы, подпадающие под действие этой директивы, имеют вышеприведенную маркировку.

Утилизация использованных элементов питания



По закону (**об утилизации элементов питания**) вы как конечный пользователь обязаны возвращать все использованные батареи и аккумуляторы;

утилизация с бытовым мусором воспрещается!

Батареи/аккумуляторы, содержащие вредные вещества, обозначены изображенными рядом символами, указывающими на запрет утилизации с бытовым мусором.

Обозначения основных тяжелых металлов, в том числе:

Cd = кадмий, **Hg** = ртуть, **Pb** = свинец, **Mn** = марганец, **Li** = литий.

Использованные батареи/аккумуляторы вы можете бесплатно сдать в местных пунктах приема или в любой точке продажи батарей/аккумуляторов!

Сертификат качества

Все работы и процессы внутри фирмы Testboy GmbH, влияющие на качество продукции, постоянно контролируются в рамках системы менеджмента качества. Кроме того, фирма Testboy GmbH подтверждает, что приборы и устройства, применяемые для калибровки, сами постоянно проверяются как средства контроля.

Декларация соответствия

Изделие соответствует действующим директивам. Более подробную информацию можно найти на сайте www.testboy.de

Эксплуатация

Благодарим вас за выбор двухполюсного индикатора напряжения со светодиодной индикацией Testboy® Profi III LED.

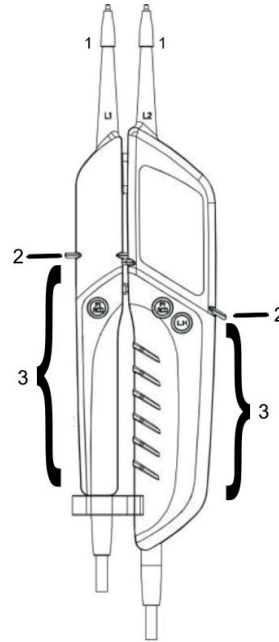
Прибор позволяет измерять напряжения постоянного тока (6–1400 В) и напряжения переменного тока (6–1000 В) относительно земли, проверять полярность, порядок чередования фаз и целостность цепи до 200 кΩ, а также работу УЗО. Благодаря поворотной проставке возможно измерение напряжения одной рукой. Благодаря высокому классу защиты (IP65) Testboy® Profi III LED может также использоваться в сложных условиях.

Правила техники безопасности

Вы сделали выбор в пользу прибора, обеспечивающего высокий уровень безопасности. Чтобы гарантировать безопасное и правильное применение, необходимо обязательно прочитать настоящую Инструкцию по пользованию перед первым использованием.

Необходимо принять следующие меры предосторожности:

- | Непосредственно перед применением необходимо проверить работу индикатора напряжения (предписание VDE 0105, часть 1). Убедитесь, что измерительный провод и прибор находятся в безупречном состоянии. Для этого проверьте прибор на известном источнике тока (например, розетке 230 В).
- | Если при этом индикация одной или нескольких функций отсутствует, прибор использовать запрещено. Передайте прибор для проверки квалифицированным специалистам.
- | Берите прибор только за рукоятки (3) под механической маркировкой (2), избегайте прикосновения к измерительным щупам (1)! (см. схему)
- | Отсутствие напряжения всегда проверять на двух полюсах!
- | Не использовать прибор во влажной среде!
- | Не использовать с открытым батарейным отсеком! Во время замены батарей измерительные щупы должны быть удалены от проверяемой цепи.
- | Правильная индикация обеспечивается при температурах от -15 °C до +45 °C.
- | Всегда содержать прибор в сухом и чистом состоянии. Прибор разрешается протирать только влажной тряпкой.
- | Дополнительный визуальный сигнал, а также вибрация при напряжении > 35 В служат только для предупреждения об опасных для жизни напряжениях, не для проверки!
- | Немедленно заменить батареи, если сразу после включения или уже при включении прибор сразу отключается.
- | Различные визуальные сигналы индикатора напряжения (включая предельное значение ELV) не должны использоваться для измерений.



Общие сведения

Приоритетной является проверка напряжения. Если напряжение на измерительные щупы не подается (< 4 В), прибор находится в режиме проверки целостности цепи.

Работа

Для включения прибора просто ненадолго соедините измерительные щупы.

В режиме ожидания горит оранжевый индикатор «Rx/Ω».

Для удобства проверки розеток можно использовать адаптер для измерительного щупа.

Для безопасного хранения на нетеряемой защите измерительного щупа предусмотрен держатель.

Номинальный ток составляет макс. 3,5 мА.

Самопроверка/автоотключение

При первом включении, при установке новых батарей или при соединении измерительных щупов, когда прибор выключен (индикатор «Rx/Ω» не горит), все визуальные средства (светодиодные индикаторы) загораются. Вскоре после этого прибор переключается в режим проверки целостности цепи.

Если при этом индикация одной или нескольких функций отсутствует, прибор использовать запрещено. Передайте прибор для проверки квалифицированным специалистам.

Для проверки соедините измерительные щупы, для обеспечения работоспособности прибора эту процедуру необходимо выполнять незадолго до и после применения. Должен ярко загореться зеленый индикатор «Rx/Ω».

Если светодиодный индикатор не горит или горит слабо, необходимо заменить батареи.

Если прибор не работает и с новыми батареями, необходимо прекратить его использование.

Эксплуатация

Через некоторое время неиспользуемый прибор автоматически выключится функцией Auto Power Off.

Оранжевый индикатор «Rx/Ω» при этом погаснет. Для повторного включения/самопроверки ненадолго соедините измерительные щупы.

Проверка напряжения постоянного тока

При подаче на измерительные щупы напряжения постоянного тока в пределах номинального диапазона напряжения один из нижних (12 V +/-), а также расположенные выше индикаторы загораются в соответствии с приложенным напряжением.

Нижние индикаторы показывают полярность на измерительном щупе L2 (+ или -)!

При превышении предельного значения около 35 В дополнительно загорается индикатор сверхнизкого напряжения «ELV», а также ощущается отчетливая вибрация. Это свидетельствует о наличии опасного для жизни напряжения!

Индикатор сверхнизкого напряжения «ELV» не должен использоваться для измерений.

Проверка напряжения переменного тока

При подаче на измерительные щупы напряжения переменного тока в пределах номинального диапазона напряжения оба нижних (12 V +/-), а также расположенные выше индикаторы загораются в соответствии с приложенным напряжением.

Одновременное включение нижних индикаторов указывает на переменное напряжение (~).

При превышении предельного значения около 35 В дополнительно загорается индикатор сверхнизкого напряжения «ELV», а также ощущается отчетливая вибрация. Это свидетельствует о наличии опасного для жизни напряжения!

Индикатор сверхнизкого напряжения «ELV» не должен использоваться для измерений.

Проверка фаз

Защитная одежда и изолирующее рабочее место могут повлиять на результаты!

Прикоснитесь измерительным щупом L2 большой ручки к проводу. При наличии фазы (полюс >100 В перем. тока), мин. 100 В-, загорается светодиодный индикатор «<L»! Кратковременное включение индикаторов «12 В» в этом случае значения не имеет.



При определении фазного провода чувствительность индикации может быть снижена, например, из-за изолирующих устройств для защиты от прямого прикосновения, в неблагоприятных позициях, например на деревянных лестницах или изолирующих напольных покрытиях, при незаземленном напряжении или неблагоприятном освещении.

В целях безопасности проверяйте отсутствие напряжения на двух полюсах.

Определить фазу можно также, замерив фазный провод относительно защитного. На фазном проводе должно отображаться приложенное напряжение.



Учитывайте, что при выполнении данной проверки через защитный провод проходит дополнительный ток. В сумме с уже имеющимся током он может вызвать срабатывание устройства защитного отключения (УЗО)!

Проверка порядка чередования фаз (> 200 В перем. тока)

Защитная одежда и изолирующее рабочее место могут повлиять на результаты.

Полностью обхватите рукоятки L1 и L2 (см. схему на стр. 127) под механической маркировкой.

Приложите измерительные щупы L1 и L2 к двум внешним (фазным) проводам и проверьте наличие линейного напряжения, например 400 В.

Если горит индикатор «R», обнаружен правый порядок чередования фаз (фаза на L1 перед фазой на L2).

Если горит индикатор «L», обнаружен левый порядок чередования фаз (фаза на L2 перед фазой на L1).

После определения порядка чередования фаз всегда необходима повторная проверка с поменянными местами измерительными щупами. При этом порядок чередования должен измениться.

Примечание:

Проверка порядка чередования фаз возможна в заземленных трехфазных сетях от 200 В, 50/60 Гц (фаза к фазе).

«Третья» фаза (L3) симулируется встроенным в прибор датчиком, активируемым при обхвате рукояток.

Одноручная проверка (например, на розетках Schuko)

Находящийся на защитном проводе в нижней части ручки L1 держатель позволяет фиксировать две части вместе.

Расстояние между измерительными щупами регулируется простым вращением (Schuko/CEE).

Подсветка места измерения

Коротким нажатием кнопки «L.N» можно включать и выключать подсветку места измерения. Используйте ее только по мере необходимости, поскольку такая дополнительная нагрузка приводит к преждевременной разрядке батарей.

Проверка целостности цепи

(для включения соединить измерительные щупы)

Приложите измерительные щупы к измеряемому проводу, предохранителю и т. д. При сопротивлении 0–200 кΩ загорается зеленый индикатор «Rx/Ω» и раздается звуковой сигнал.

Включение нагрузки/проверка срабатывания УЗО, РЕ (тестирование защитного провода)

Напряжения помех, а также индуктивную и емкостную связь при проверке напряжения можно понизить одновременным нажатием двух кнопок «FI/RCD». При этом включается пониженный импеданс. Пиковый ток при нажатии кнопок составляет менее 0,3 А (Is).

Эта дополнительная нагрузочная цепь, защищенная от перегрузки, через несколько секунд уменьшает ток нагрузки.

Такая интегрированная нагрузка позволяет вызвать срабатывание УЗО.

Измеряется ток утечки (макс. 30 мА при 230 В перем. тока) между фазой и защитным проводом.

Для этого подведите один измерительный щуп к фазному проводу (см. проверка фазы), а другой к защитному проводу и полностью нажмите две кнопки «FI/RCD».

Без нажатия двух кнопок УЗО, как правило, не срабатывает!



ПРИМЕЧАНИЕ

Проводите проверку работы УЗО только на стационарных установках и электрических цепях. Тестирование на подвижных приборах и приборах с разъемной проводкой, удлинительных кабелях и пр. в случае ошибки может привести к возникновению высоких токов на соединенных с защитным проводом металлических частях!

Данный тест не заменяет проверок устройств защитного отключения согласно VDE 0100!

Для этих целей Testboy® предлагает соответствующие приборы.

Очистка

Если прибор в процессе ежедневного применения загрязнится, то его можно очистить с помощью влажной салфетки и небольшого количества слабействующего бытового средства для очистки. Никогда не применяйте для очистки сильнодействующее средство для очистки или растворитель.



Для предотвращения ударов электрическим током не допускайте попадания внутрь прибора влаги.

Техническое обслуживание

При эксплуатации согласно Инструкции по пользованию прибор, за исключением батарей, не требует особого технического обслуживания.

Замена батарей

Если батареи разряжены, раздается последовательность коротких предупредительных звуковых сигналов и прибор отключается. Для сохранения точности измерений немедленно замените батареи.

Перед тем как открывать батарейный отсек, удалите измерительные щупы от проверяемой цепи!

Для замены батарей откройте батарейный отсек на главном корпусе. Для этого подходящей отверткой поочередно выкрутите винты. При установке батарей соблюдайте полярность.

Снова закройте и тщательно закрутите батарейный отсек.

Прибор без батарей показывает приложенное напряжение выше ELV с помощью индикатора. При температурах ниже 5 °C работоспособность индикатора напряжения может быть нарушена. Обеспечьте достаточное электропитание, для этого используйте батареи, пригодные для эксплуатации в соответствующем диапазоне температур!

Технические характеристики



Не утилизируйте батареи вместе с бытовым мусором. Обратитесь в пункт приема рядом с вами!

Технические характеристики

Индикация	16 светодиодных индикаторов напряжения (12, 24, 48, 120, 230, 400, 690 и 1000 В), полярности (+ ~ -), целостности цепи (R_x/Ω) и фазы/порядка чередования фаз (R/L), FI + ELV
Номинальный диапазон напряжения	6–1000 В перем. тока 6–1400 В пост. тока
Индикация порядка чередования фаз	Да
Индикация	0,85 U_n
Диапазон частот	0, 16,66–500 Гц
Переключаемая нагрузка	30 мА при 230 В перем. тока
Продолжительность включения	30 сек. вкл./240 сек. выкл.
Номинальный ток I_n	< 3,5 мА
Пиковый ток I_s	< 0,3 А, при нажатых кнопках (FI/RCD)
Проверка фаз, полюс	> 100 В перем. тока
Класс защиты	II
Импеданс	625 к Ω при сверхнизком напряжении переменного тока
Проверка целостности цепи	0–200 к Ω
Климатическая категория	N нормальная
Температура при эксплуатации	от -15 до +45 °С, при отн. вл. > 95% до +31 °С
Класс защиты	IP 65
Категория перенапряжения	CAT IV 1000 В
Стандарт на метод испытания	EN 61243-3:2014
Электропитание	2x 1,5 В, тип AAA Micro

Obsah

Bezpečnostní pokyny	132
Používání v souladu s určením	133
Vyloučení záruky	133
Likvidace	134
Obsluha	134
Bezpečnostní pokyny	135
Obecné informace	135
Funkce	135
Vlastní test / Auto Power-Off	135
Kontrola stejnosměrného napětí	136
Kontrola střídavého napětí	136
Kontrola fází	136
Kontrola točivého pole (> 200 V AC)	136
Kontrola jednou rukou (např. zásuvka Schuko)	136
Osvětlení kontrolovaných míst	136
Zkouška průchodu proudu	136
Napojení zatížení / test spouštění FI/RCD, PE (test ochranného vodiče)	137
Čištění	137
Údržba	137
Výměna baterií	137
Technické údaje	138

Bezpečnostní pokyny

Bezpečnostní pokyny



VÝSTRAHA

Před použitím si pečlivě přečtěte tento návod. Pokud není přístroj používán v souladu s pokyny výrobce, může dojít k ohrožení ochrany, poskytované přístrojem.



VÝSTRAHA

Zdrojem nebezpečí jsou např. mechanické díly, jejichž vlivem může dojít k závažnému zranění osob. Hrozí i nebezpečí věcných škod (např. poškození přístroje).



VÝSTRAHA

Zásah elektrickým proudem může vést k závažnému zranění osob, jakož i k ohrožení funkce předmětů (např. poškození přístroje).



VÝSTRAHA

Z bezpečnostních důvodů a z důvodů certifikace (CE) nejsou dovoleny samovolné úpravy a/nebo změny přístroje. Pro zaručení bezpečného provozu s přístrojem je bezpodmínečně nutné respektovat bezpečnostní upozornění, výstražné poznámky a kapitolu "Používání v souladu s určením".



VÝSTRAHA

Před používáním přístroje prosím dbejte na následující upozornění:

- | Vyvarujte se provozu přístroje v blízkosti elektrických svařovacích přístrojů, indukčních pecí a dalších elektromagnetických polí.
- | Po náhlé změně teploty je nutné přístroj před použitím za účelem stabilizace nechat cca 30 minut přizpůsobit nové okolní teplotě.
- | Při teplotách nižších než 5 °C může být ohrožena pohotovost zkoušečky napětí. Zajistěte dostatečný přívod el. proudu použitím vhodných baterií, které jsou specifikované i pro použitý teplotní rozsah!
- | Nevystavujte přístroj delší dobu vysokým teplotám.
- | Vyvarujte se prašnosti a vlhkosti v okolním prostředí.
- | Zkoušečka napětí a příslušenství nejsou hračka a nepatří do rukou dětí!
- | V průmyslových zařízeních musí být dodržovány předpisy úrazové prevence svazu průmyslových profesních sdružení pro elektrická zařízení a provozní prostředky.



Dbejte prosím na pět pravidel bezpečnosti:

- 1 Odpojení od napětí
- 2 Zajištění proti opětovnému zapnutí
- 3 Kontrola nepřítomnosti napětí (kontrola nepřítomnosti napětí musí být zjištěna 2-pólově)
- 4 Uzemnění a zkratování
- 5 Zakrytí sousedících dílů pod napětím



VÝSTRAHA

- | Zkoušečka napětí s relativně nižší impedancí v porovnání s referenční hodnotou 100 k Ω nezobrazuje všechna rušivá napětí s původní hodnotou, vyšší než ELV. Při kontaktu s kontrolovanými částmi zařízení může zkoušečka napětí přechodně rušivé napětí vybitím přechodně snížit až na úroveň nižší než ELV; po odstranění zkoušečky napětí se ale rušivé napětí opět zvýší na svoji původní hodnotu.
- | Zkoušečka napětí s relativně vysokou vnitřní impedancí v porovnání s referenční hodnotou 100 k Ω při stávajícím rušivém napětí „Provozní napětí není k dispozici“ nezobrazuje jednoznačně.
- | Pokud se nezobrazí indikace „Napětí k dispozici“, naléhavě se doporučuje, před zahájením prací zavést uzemňovací zařízení.
- | Pokud se u některého dílu, který je považován za oddělený od zařízení, zobrazí indikace „Napětí k dispozici“, důrazně se doporučuje, pomocí dodatečných opatření (např.: použití vhodné zkoušečky napětí, vizuální kontrola odpojovacího místa v elektrické síti atd.) doložit stav kontrolovaného dílu zařízení „Provozní napětí není k dispozici“ a zjišťit, že zkoušečkou napětí indikované napětí je rušivé napětí.

Používání v souladu s určením

Určen pouze pro použití kvalifikovanými elektrikáři a odborným personálem.

Přístroj je určen pouze pro způsoby použití, popsané v návodu k obsluze, jako kontrola střídavého, stejnosměrného napětí a zkoušky průchodnosti, test fází a točivého pole. Jiný způsob využití je nepřipustný a může být příčinou nehod nebo zničení přístroje. Tyto chybné způsoby použití vedou k okamžitému zániku veškerých nároků obsluhy na záruku a záruční plnění vůči výrobci.

Každý kdo používá tento kontrolní přístroj, by měl mít odpovídající kvalifikaci a být seznámen se zvláštními druhy nebezpečí, vyskytujícími se v průmyslovém prostředí při kontrole napětí, s nezbytnými preventivními opatřeními a metodami kontroly správné funkce přístroje před a po každém použití.



Pokud není přístroj delší dobu používán, vyjměte za účelem ochrany přístroje před poškozením z přístroje baterie.



Pokud nastanou věcné škody nebo dojde ke zranění osob, způsobené neodbornou manipulací nebo nedodržováním bezpečnostních upozornění, nepřebíráme za ně žádné ručení. V takových případech zanikají veškeré nároky ze záruky. Vykřičník v trojúhelníku upozorňuje na bezpečnostní pokyny v návodu k obsluze. Návod si před uvedením přístroje do provozu kompletně přečtete. Tento přístroj je certifikován CE a splňuje tím potřebné směrnice.

Práva na změnu specifikací bez předchozího oznámení vyhrazena © 2017 Testboy GmbH, Německo.

Vyloučení záruky



Při vzniku škod, způsobených nedodržováním návodu, zaniká nárok na záruční plnění! Nepřebíráme ručení za následné škody, které vzniknou z této příčiny!

Testboy neručí za škody, vzniklé

- | nedodržováním návodu,
- | změnami produktu, které nebyly schválené firmou Testboy nebo
- | použitím náhradních dílů, které nevyrobila nebo neschválila firma Testboy
- | obsluhou pod vlivem alkoholu, drog nebo medikamentů.

Správnost návodu k obsluze

Tento návod k obsluze byl vytvořen s velkou pečlivostí. Za správnost a úplnost údajů, vyobrazení a výkresů nepřebíráme žádnou záruku. Změny, tiskové chyby a chyby vyhrazeny.

Obsluha

Likvidace

Vážený zákazníku firmy Testboy, získáním našeho produktu máte možnost, přístroj po uplynutí doby jeho životnosti odevzdat na vhodné sběrné místo elektrického šrotu.



Směrnice WEEE (2002/96/EC) upravuje pravidla zpětného odběru a recyklaci elektrických přístrojů. Výrobci elektrických přístrojů jsou od 13.8.2005 povinni elektrické přístroje, prodané po tomto datu, bezplatně odebrat zpět a recyklovat. Elektrické přístroje proto nesmí být odevzdávány do "běžného" odpadu. Elektrické přístroje musí být recyklovány a likvidovány odděleně. Všechny přístroje, které spadají do působnosti této směrnice, jsou označeny tímto logem.

Likvidace spotřebovaných baterií



Vy, jako koncoví spotřebitelé, jste ze zákona (**zákon o bateriích**) povinni, všechny spotřebované baterie a akumulátory vracet k recyklaci;

Likvidace společně s komunálním odpadem je zakázána!

Baterie/akumulátory, obsahující škodlivé látky, jsou označeny vedle zobrazenými symboly, které upozorňují na zákaz likvidace společně s komunálním odpadem.

Označení rozhodujícího těžkého kovu je mimo jiné:

Cd = kadmium, **Hg** = rtuť, **Pb** = olovo, **Mn** = mangan, **Li** = lithium.

Vaše spotřebované baterie/akumulátory můžete bezplatně odevzdat na sběrných místech vaší obce nebo všude tam, kde se baterie/akumulátory prodávají!

Certifikát jakosti

Všechny činnosti a procesy, prováděné v rámci firmy Testboy GmbH, ovlivňující kvalitu, jsou trvale kontrolovány systémem řízení kvality. Firma Testboy GmbH dále potvrzuje, že kontrolní zařízení a nástroje, používané během kalibrace, podléhají trvalé kontrole měřících a testovacích zařízení.

Prohlášení o shodě

Výrobek splňuje aktuálně platné směrnice. Bližší informace najdete na www.testboy.de

Obsluha

Velmi vám děkujeme, že jste se rozhodli pro produkt Testboy® Profi III LED, dvoupólovou zkoušečku napětí s LED indikací. Mohou být prováděny kontroly stejnosměrného napětí (6 V až 1400 V) a střídavého napětí >(6 V až 1000 V), polarity, smyslu otáčení pole a průchodnosti až 200 kΩ a testy FI/RCD.

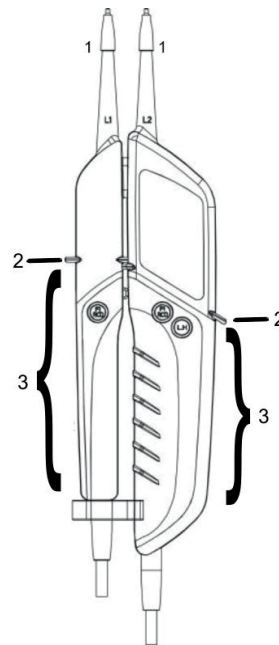
Díky otočnému rozpěrnému kroužku je při kontrole napětí možná obsluha jednou rukou. Produkt firmy Testboy® Profi III LED je díky vysoké intenzitě druhu krytí (IP65) použitelný i při náročných podmínkách.

Bezpečnostní pokyny

Rozhodli jste se pro produkt, který vám poskytne vysokou míru bezpečnosti. Aby bylo zajištěno bezpečné a správné používání, je nezbytné, abyste si před prvním použitím kompletně přečetli tento návod k obsluze.

Jsou platná následující bezpečnostní opatření:

- | Krátce pře použitím musí být zkontrolována funkce zkoušečky napětí (předpis VDE 0105, Část 1). Ujistěte se, že jsou kontrolní vedení a přístroj v bezvadném stavu. Zkontrolujte přístroj na známém zdroji napětí, např. v zásuvce 230 V.
- | Pokud přitom vypadne indikace jedné nebo více funkcí, nesmí již být přístroj používán a musí být zkontrolován odborným personálem.
- | Přístroj držte jen za madla (3) pod mechanickým označením (2), vyvarujte se dotyku kontrolních hrotů (1)! (viz obrazové znázornění)
- | Provádějte kontroly nepřítomnosti napětí pouze dvoupólově!
- | Přístroj nesmí být provozován ve vlhkém prostředí!
- | Nepoužívejte s otevřenou přihrádkou baterií! Kontrolní hroty musí být během výměny baterií odpojeny ze zkušebního obvodu.
- | Bezchybná indikace je zajištěna v teplotním rozmezí -15 °C až +45 °C.
- | Přístroj vždy udržujte suchý a čistý. Pouzdro smí být čištěno pouze vlhkou utěrkou.
- | Dodatečně indikovaný výstražný symbol a vibrace při napětí > 35 V slouží pouze k výstraze před životu nebezpečným napětím, ne ke kontrolním účelům!
- | Baterie ihned vyměňte, pokud se přístroj krátce po zapnutí nebo již při zapnutí opět ihned vypne.
- | Různé zobrazované signály zkoušečky napětí (včetně mezní hodnoty ELV) nesmí být používány pro účely měření



ČEŠTINA

Obecné informace

Napětí mají prioritu. Pokud na kontrolních hrotech není přítomno napětí (< 4 V), nachází se přístroj v režimu zkoušky průchodu proudu.

Funkce

Pro zapnutí přístroje jednoduše držte kontrolní hroty krátce u sebe.

V pohotovostním stavu svítí oranžově LED „Rx/Ω“.

Díky našroubování resp. odšroubování adaptérů kontrolních hrotů je kontrola zásuvek pohodlnější.

Pro bezpečné uchování se na vhodném držadlu nachází neztratitelná ochrana kontrolních hrotů.

Nominální el. proud činí maximálně 3,5 mA.

Vlastní test / Auto Power-Off

Při prvním zapnutí, buď při vložených nových bateriích nebo při držení kontrolních hrotů u sebe, když je přístroj vypnutý (LED „Rx/Ω“ nesvítí), se rozsvítí všechny optické indikace přístroje (LED). Krátce nato přístroj přejde do zkoušky průchodu proudu.

Pokud přitom vypadne indikace jedné nebo více funkcí, nesmí již být přístroj používán a musí být zkontrolován odborným personálem.

K provedení testu držte kontrolní hroty u sebe, to by mělo být provedeno krátce před a po použití, aby byla zajištěna provozní pohotovost přístroje. Musí zřetelně svítit zelená LED „RX/Ω“.

Pokud kontrolka LED nesvítí, nebo jen slabě, je nutné vyměnit baterie.

Pokud by přístroj nefungoval ani s novými bateriemi, musí být chráněn před chybným používáním.

Po určité době používání se přístroj automaticky vypne funkcí "Auto Power Off".

Oranžová LED "Rx/Ω" přitom zhasne. Pro opětné zapnutí/vlastní test přístroje držte kontrolní hroty krátce u sebe.

Obsluha

Kontrola stejnosměrného napětí

Při přiložení kontrolních hrotů ke stejnosměrnému napětí v oblasti jmenovitého napětí se rozsvítí jedna z dolních (12 V +-), jakož i z nad nimi umístěných LED, adekvátně k přítomnému el. napětí. Dolní LED indikují polaritu podle na kontrolním hrotu L2! (+ resp. -)

Při překročení prahové hodnoty asi 35 V se navíc rozsvítí LED ELV a je citelná zřetelná vibrace. To signalizuje přítomnost životu nebezpečného el. napětí!

LED ELV nesmí být používána pro účely měření.

Kontrola střídavého napětí

Při přiložení kontrolních hrotů ke střídavému napětí v oblasti jmenovitého napětí svítí obě dolní (12 V +-), jakož i nad nimi umístěné LED, adekvátně k přítomnému napětí. Současné rozsvícení dolních LED signalizuje střídavé napětí (-).

Při překročení prahové hodnoty asi 35 V se navíc rozsvítí LED ELV a je citelná zřetelná vibrace. To signalizuje přítomnost životu nebezpečného napětí!

LED ELV nesmí být používána pro účely měření.

Kontrola fází

Funkci mohou ovlivnit ochranný oděv a izolující stanoviště!

Dotkněte se kontrolním hrotem "L2" velké rukojeti vodiče. Při přítomnosti fáze (pól > 100 V AC), min. 100 V~, se rozsvítí LED "<L"! Krátké rozsvícení LED 12 V nemá žádný význam.



Při určování fázového vodiče může být hodnověrnost indikace negativně ovlivněna např. izolujícími opatřeními na ochranu proti přímému dotyku, v nevýhodných polohách, například na dřevěných žebřících nebo na izolujících podlahových krytinách, při neuzemněném napětí, nebo také za nepříznivých světelných podmínek. Pro jistotu zkontrolujte dvoupólově nepřítomnost napětí.

Fázi můžete zjistit i tím, že zkontrolujete vnější vodiče proti ochrannému vodiči. U fázového vodiče by mělo být indikováno přítomné el. napětí



Dbejte na to, aby při této zkoušce přes ochranný vodič protékal dodatečný el. proud. Ten se přičítá k již přítomnému proudu a mohl by aktivovat ochranný spínač (FI)!

Kontrola točivého pole (> 200 V AC)

Funkci mohou ovlivnit ochranný oděv a izolující stanoviště.

Uchopte po celé ploše rukojeti L1 a L2 (viz obrázek na straně 135) pod mechanickým označením.

Položte kontrolní hroty L1 a L2 na dva vnější vodiče (fáze) a zkontrolujte, zda je na vnějších vodičích přítomno napětí 400 V.

Směr otáčení doprava (fáze na L1 před fází L2) je dán, když se rozsvítí LED "R".

Směr otáčení doleva (fáze na L2 před fází L1) je dán, když se rozsvítí LED "L".

Po určení točivého pole musí vždy následovat kontrola se zaměněnými kontrolními hroty. Přitom se musí směr otáčení změnit.

Upozornění:

Kontrola točivého pole je možná od 200 V, 50/60 Hz (fáze proti fázi) v uzemněné síti střídavého proudu. „Třetí“ fáze (L3) je simulována pomocí senzoru v přístroji uchopením rukojetí.

Kontrola jednou rukou (např. zásuvka Schuko)

Díky rozpěrnému kroužku na kontrolním vedení v dolní části rukojeti L1 je možná aretace obou držadel. Jednoduchým otáčením lze nastavit vzdálenost kontrolních hrotů. (Schuko / CEE).

Osvětlení kontrolovaných míst

Krátkým stisknutím tlačítka L.H se zapíná resp. vypíná osvětlení kontrolovaného místa.

Používejte je úsporně, protože dodatečné zatížení může způsobit předčasná vybití baterií.

Zkouška průchodu proudu

(pro zapnutí držte kontrolní hroty u sebe)

Položte kontrolní hroty na kontrolované vedení, pojistku apod. Při odporu 0 - 200 kΩ svítí zelená LED "Rx/Ω" a zazní akustický signál.

Napojení zatížení / test spouštění FI/RCD, PE (test ochranného vodiče)

Rušivá el. napětí a indukční jakož i kapacitní vazbu lze při kontrole el. napětí snížit současným stisknutím obou tlačítek FI/RCD. Tím se zapne nižší impedance.

Špičkový el. proud je při stisknutí tlačítka nižší než 0,3 A (Is).

Tento dodatečný zatěžující obvod je chráněn před přetížením a snižuje po několika sekundách zátěžový proud.

Toto vestavěné zatížení umožňuje aktivaci ochranného spínače FI/RCD.

Proběhne kontrola FI/RCD (max. 30 mA @ 230 V AC) mezi fází a ochranným vodičem.

Držte za tím účelem kontrolní hrot u vodiče, vedoucího fázi (viz kontrola fáze), druhý hrot u ochranného vodiče a zatlačení obou tlačítek FI/RCD co možná nejnižší.

Bez stisku obou tlačítek se FI v normálním případě neaktivuje!



UPOZORNĚNÍ

Provádějte test FI/RCD pouze na pevně nainstalovaných zařízeních a elektrických obvodech. Test mobilních přístrojů a přístrojů bez pevného připojení, prodlužovacích vedení a dalších může v případě závady vést k vysokému průtoku proudu kovovými díly, spojených s ochranným vodičem.

Tento test nenahrazuje zkoušky podle VDE 0100 na ochranném spínači FI/RCD!

K tomu nabízí Testboy® příslušné přístroje.

Čištění

Pokud by došlo ke znečištění přístroje denním používáním, je možné přístroj očistit vlhkou utěrkou s malým množstvím běžného čistícího prostředku. Nikdy nepoužívejte k čištění agresivní čistící prostředek nebo rozpouštědlo.



Aby se zamezilo zásahům elektrickým proudem, nenechte do pouzdra vniknout vlhkost.

Údržba

Přístroj při provozu nevyžaduje podle návodu k obsluze žádnou zvláštní údržbu s výjimkou baterií.

Výměna baterií

Pokud by došlo k vybití baterií, zazní krátce za sebou výstražné signály a přístroj se vypne. Baterie prosím vyměňte neprodleně, aby byla zaručena přesnost kontrolovaných hodnot.

Před otevřením přihrádky baterií odpojte kontrolní hroty ze zkušebního obvodu!

Pro výměnu baterií je nutné otevřít přihrádku baterií v hlavním pouzdře. Povolujte k tomu střídavě šrouby pomocí vhodného šroubováku. Při vkládání nových baterií dbejte na správnou polaritu.

Opět zavřete a pečlivě zašroubujte přihrádku baterií.

Přístroj bez baterií indikuje přítomné napětí prostřednictvím hodnoty ELV pomocí LED. Při teplotách nižších než 5 °C může být ohrožena pohotovost zkoušečky napětí. Zajistěte prosím dostatečné napájení el. proudem použitím vhodných baterií, které jsou specifikované i pro použitý teplotní rozsah!



Baterie nepatří do komunálního odpadu. I ve vašem okolí se nachází sběrné místo!

Technické údaje

Technické údaje

Indikace	16 LED pro el. napětí (12, 24, 48, 120, 230, 400, 690 a 1000 V), polaritu (+ ~ -), průchod (R_x/Ω) a fázi/točivé pole (R / L), FI + ELV
Rozsah jmenovitého napětí	6...1000 V AC 6...1400 V DC
Indikace točivého pole	Ano
Indikace	0,85 U_n
Frekvenční rozsah	0, 16.66...500 Hz
Spínací zatížení	30 mA při 230 V AC
Doba zapnutí	30 s zap 240 s vyp
Nominální el. proud I_n	< 3,5 mA
Špičkový el. proud I_s	< 0,3 A, při stisknutých tlačítkách (FI/RCD)
Kontrola fáze, pól	> 100 V AC
Třída ochrany	II
Impedance	625 k Ω při střídavém el. napětí ELV
Zkouška průchodu proudu	0...200 k Ω
Klíma kategorie	N normální
Provozní teplota	-15 až +45 °C, při > 95% RH až +31 °C
Druh krytí	IP 65
Kategorie přepětí	CAT IV 1000 V
Zkušební norma	EN 61243-3:2014
Napájení	2x 1,5 V typ AAA Micro

Cuprins

Indicații de siguranță	140
Utilizarea conform destinației	141
Excluderea răspunderii	141
Eliminarea	142
Deservire	142
Indicații de siguranță	143
Generalități	143
Funcție	143
Auto-testare / Auto-închidere	143
Verificarea tensiunii continue	144
Verificarea tensiunii alternative	144
Verificarea fazei	144
Verificarea câmpului învârtitor (> 200 V AC)	144
Verificarea cu o singură mână (de ex. duză Schuko)	144
Iluminarea punctelor de verificare	144
Verificare continuitate	145
Conectarea sarcinii / Test de declanșare FI/RCD, PE (verificare conductor de protecție)	145
Curățare	145
Întreținere	145
Înlocuirea bateriilor	145
Date tehnice	146

Indicații de siguranță

Indicații de siguranță



AVERTIZARE

Înainte de utilizare, citiți întreg conținutul acestui manual. În cazul în care aparatul nu este instalat conform indicațiilor producătorului, protecția oferită de aparat poate fi afectată.



AVERTIZARE

Sursele de pericol sunt de ex. componentele mecanice, care pot cauza răniri grave ale persoanelor. Există și pericolul de deteriorare a obiectelor (de ex. a aparatului).



AVERTIZARE

Electrocutarea poate conduce la moarte sau la răniri grave ale persoanelor cât și la o periclitare a funcției obiectelor (de ex. deteriorarea aparatului).



AVERTIZARE

Din motive de siguranță și autorizare (CE) este interzisă reconstrucția neautorizată și/sau modificarea aparatului. Pentru a asigura o funcționare sigură a aparatului, trebuie să respectați neapărat indicațiile de siguranță, avertizările și capitolul „Utilizare conform destinației”.



AVERTIZARE

Înainte de utilizarea aparatului vă rugăm să respectați următoarele indicații:

- | Evitați exploatarea aparatului în apropierea aparatelor de sudură electrice, a încălzitoarelor prin inducție și a altor câmpuri electromagnetice.
- | În urma unor schimbări de temperatură bruște, aparatul trebuie ajustat, cca 30 de minute înainte de utilizare, la noua temperatură, pentru stabilizare.
- | În cazul unor temperaturi mai scăzute de 5 °C, funcționarea aparatului de detectare a tensiunii poate fi afectată. Vă rugăm să aveți grijă să existe o alimentare suficientă cu energie electrică, folosind bateriile adecvate, care sunt specificate și pentru domeniul de temperatură utilizat!
- | Nu expuneți aparatul la temperaturi ridicate pentru o perioadă lungă de timp.
- | Evitați condițiile de mediu pline de praf și umede.
- | Testerul de tensiune și accesoriile sale nu sunt jucării și nu trebuie lăsate la îndemâna copiilor!
- | În amenajările industriale trebuie respectate dispozițiile de prevenire a accidentelor ale uniunii asociației profesionale pentru instalații și echipamente electrice.



Vă rugăm să respectați cele cinci reguli de siguranță:

- 1 Activarea
- 2 Asigurarea împotriva recuplării
- 3 Constatarea absenței tensiunii (absența tensiunii trebuie constatată la 2 poli)
- 4 Împământarea și scurtcircuitarea
- 5 Acoperirea componentelor învecinate, care se află sub tensiune



AVERTIZARE

- | Un tester de tensiune cu o impedanță relativ scăzută nu va arăta, în comparație cu valoarea de referință 100 k Ω toate tensiunile fluctuante cu o valoare originală care depășește ELV. La contactul cu piesele instalației de verificat, testerul de tensiune poate reduce temporar tensiunile fluctuante prin descărcare, până la un prag aflat sub ELV; după îndepărtarea testerului de tensiune, tensiunea fluctuantă își va relua însă valoarea inițială.
- | Un tester de tensiune cu o impedanță relativ ridicată nu va arăta clar, în comparație cu valoarea de referință 100 k Ω „Tensiune de operare absentă” în cazul prezenței unei tensiuni fluctuante.
- | Dacă afișarea „Tensiune prezentă” nu apare, se recomandă imediat împământarea, înainte de efectuarea lucrărilor.
- | Dacă afișarea „Tensiune prezentă” apare pentru o piesă care este deconectată de instalație, se recomandă imediat, cu măsuri suplimentare (de ex.: utilizarea unui tester de tensiune adecvat, verificarea vizuală a punctului de deconectare în rețeaua electrică, etc.) demonstrarea stării „Tensiune de operare absentă” a piesei de verificat și constatarea faptului că tensiunea afișată de tester este fluctuantă.

Utilizarea conform destinației

Prevăzut doar pentru utilizarea de către electricieni acreditați și personal specializat.

Aparatul este destinat doar utilizărilor descrise în manual, cum ar fi testarea tensiunii alternative, tensiunii continue și continuității, precum și a fazelor și câmpului învârtitor. Este interzisă o altă utilizare care poate duce la accidente sau distrugerea aparatului. Aceste utilizări greșite pot duce la anularea imediată a tuturor garanțiilor promise utilizatorului de către producător.

Oricine folosește acest aparat de testare trebuie să fie format corespunzător și familiarizat cu pericolele posibile într-un mediu industrial, în cazul verificării tensiunii, cu măsurile de siguranță necesare, și cu procedurile în vederea verificării funcționării corecte a aparatului înainte de fiecare utilizare.



Pentru a proteja aparatul de daune, în cazul neutilizării acestuia vă rugăm să îndepărtați bateriile.



În caz de pagube materiale sau vătămări corporale, cauzate prin manipularea necorespunzătoare sau nerespectarea indicațiilor de siguranță, noi nu ne asumăm nicio responsabilitate. În aceste cazuri, garanția se anulează. Un semn de exclamare încadrat într-un triunghi face trimitere asupra indicațiilor de siguranță din instrucțiunile de utilizare. Înainte de punerea în funcțiune citiți complet instrucțiunile. Acest aparat este certificat CE și îndeplinește astfel directivele necesare.

Ne rezervăm dreptul de a modifica specificațiile fără notificare prealabilă © 2017 Testboy GmbH, Germania.

Excluderea răspunderii



În cazul daunelor cauzate de nerespectarea instrucțiunilor, se anulează pretenția de garanție! Nu suntem responsabili pentru daunele indirecte, care rezultă de aici!

Testboy nu este responsabil pentru daunele care rezultă din

- | nerespectarea instrucțiunilor
- | modificările asupra produsului neautorizate de către Testboy sau
- | piesele de schimb care nu au fost produse sau autorizate de către Testboy
- | care sunt cauzate sub influența alcoolului, drogurilor sau a medicamentelor.

Corectitudinea instrucțiunilor de utilizare

Aceste instrucțiuni de utilizare au fost redactate cu cea mai mare grijă. Nu se acordă garanție pentru corectitudinea și integritatea datelor, a figurilor și a desenelor. Sub rezerva modificărilor, a greșelilor de tipar și a erorilor.

Deservire

Eliminarea

Stimate Testboyclient, prin achiziționarea produsului nostru aveți posibilitatea ca la sfârșitul ciclului său de viață să înapoiți aparatul la locurile de colectare adecvate pentru deșeurile electronice.



Directiva DEEE reglementează reprimirea și reciclarea aparatelor electrice uzate. Producătorii aparatelor electrice sunt obligați să primească și să recicleze gratuit aparatele electrice, care au fost vândute. Aparatele electrice nu mai trebuie incluse astfel în fluxurile de deșeurile „normale”. Aparatele electrice trebuie reciclate și eliminate separat. Toate aparatele care sunt supuse acestei directive sunt marcate cu acest logo.

Eliminarea bateriilor uzate



În calitate de consumator final, sunteți obligat din punct de vedere legal (Legea privind bateriile) să returnați toate bateriile și toți acumulatorii uzați;

Eliminarea în deșeurile menajere este interzisă!

Bateriile/acumulatorii care conțin materiale dăunătoare sunt marcate cu simbolurile alăturate, care indică asupra interdicției de eliminare în gunoierul menajer.

Denumirile pentru metalele grele esențiale sunt, printre altele:

Cd = Cadmiu, **Hg** = Mercur, **Pb** = Plumb, **Mn** = Mangan, **Li** = Litiu.

Vă puteți preda gratuit bateriile/acumulatorii uzați la locurile de colectare din localitatea dvs. și în toate locurile, în care se comercializează baterii/acumulatorii!

Certificat de calitate

Toate activitățile și procesele relevante pentru calitate, efectuate în cadrul Testboy GmbH sunt monitorizate permanent printr-un sistem de management al calității. Firma Testboy GmbH confirmă în plus că echipamentele de verificare și instrumentele utilizate în timpul calibrării sunt supuse unei monitorizării permanente a echipamentului de inspecție.

Declarația de conformitate

Produsul îndeplinește directivele aflate în vigoare. Mai multe informații găsiți accesând site-ul www.testboy.de

Deservire

Vă mulțumim că ați decis să achiziționați Testboy® Profi III LED, un tester de tensiune bipolar cu afișaj LED. Pot fi efectuate verificări ale tensiunilor continue (6 V până la 1400 V) și alternative (6 V până la 1000 V) față de pământ, ale polarității, direcției de rotație și continuității până la 200 k Ω , dar și teste FI/RCD.

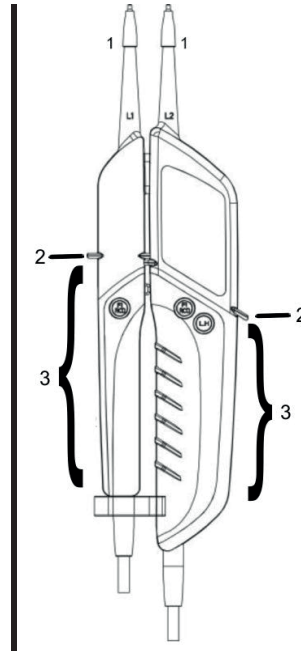
Datorită distanțierului rotativ, la verificările de tensiune este posibilă și o operare cu o singură mână. Testboy® Profi III LED este utilizabil și în situații extreme, datorită gradului de protecție ridicat (IP65).

Indicații de siguranță

V-ați decis pentru un aparat, care vă oferă o siguranță crescută. Pentru a asigura utilizarea sigură și corectă, este obligatoriu să citiți complet aceste instrucțiuni de utilizare înainte de prima folosire.

Sunt valabile următoarele măsuri de siguranță:

- | Funcționarea testerului de tensiune trebuie verificată înainte de utilizare (Prevederile VDE (Asociația Electricienilor Germani) 0105, Partea 1). Asigurați-vă că atât cablul de testare, cât și aparatul, se află în stare perfectă. Verificați aparatul la o sursă de tensiune cunoscută, de ex. priză de 230 V.
- | Dacă aici se întrerupe afișajul uneia sau mai multor funcții, nu mai este permisă utilizarea aparatului și acesta trebuie verificat de către personal de specialitate.
- | Prindeți aparatul doar de mânerul (3) de sub marcajul mecanic (2), evitați atingerea vârfurilor de verificare (1)! (consultați reprezentarea grafică)
- | Efectuați verificările legate de absența tensiunii doar bipolar!
- | Aparatul nu are voie să fie exploatat într-un mediu umed!
- | Nu se va utiliza cu compartimentul bateriei deschis! Vârfurile de verificare trebuie îndepărtate din circuitul de testare în timpul schimbării bateriilor.
- | O afișare ireproșabilă este asigurată în intervalul de temperatură - 15 °C până la +45 °C.
- | Păstrați aparatul întotdeauna uscat și curat. Carcasa poate fi curățată doar cu o lavetă umedă.
- | Simbolul de avertizare suplimentar și vibrația la tensiuni > 35 V servesc doar la avertizarea privind tensiunile care pun în pericol viața și nu au scop de testare!
- | Schimbați imediat bateriile dacă, la scurt timp sau imediat după pornire aparatul se închide imediat.
- | Semnalele diferite de afișare ale aparatului (inclusiv valoarea limită ELV) nu trebuie utilizate în scopuri de măsurare.



ROMÂNĂ

Generalități

Tensiunile au prioritate. Dacă vârfurile de testare nu se află sub tensiune (< 4 V), aparatul este în modul Testare continuă.

Funcție

Pentru pornirea aparatului, apropiați scurt vârfurile de testare.

În modul stand-by se aprinde LED-ul „Rx/Ω” portocaliu.

Înșurubarea, resp. deșurubarea adaptorului pentru vârfurile de testare, face mai confortabilă verificarea la duze.

Pentru păstrarea în siguranță, pe protecția nedetașabilă a vârfurilor de verificare se găsește un suport potrivit.

Curentul nominal In se află la maximum 3,5 mA.

Auto-testare / Auto-închidere

La prima pornire, fie la introducerea de baterii noi fie la alipirea vârfurilor de testare când aparatul este oprit (LED-ul „Rx/Ω” nu luminează), a aparatului luminează toate afișajele optice (LED-uri). La scurt timp după aceea, aparatul trece la testarea continuității.

Dacă afișajul unei sau mai multor funcții eșuează, aparatul nu mai trebuie folosit și trebuie verificat de personalul de specialitate.

Pentru testare, țineți vârfurile de testare alipite, acest lucru ar trebui să se realizeze cu puțin timp înainte și după utilizare, pentru a asigura starea de funcționare a aparatului. LED-ul „Rx/Ω” verde trebuie să lumineze clar.

În cazul în care LED-ul nu luminează sau luminează doar slab, bateriile trebuie înlocuite.

Dacă aparatul nu funcționează nici cu noile baterii, trebuie să fie protejat de o folosire greșită.

După o perioadă de nefolosire, aparatul se închide automat, prin funcția „Auto-închidere”.

LED-ul „Rx/Ω” portocaliu se stinge. Pentru repornire/auto-testare, apropiați scurt vârfurile de testare.

Deservire

Verificarea tensiunii continue

La așezarea vârfurilor de testare la o tensiune continuă aflată în domeniul tensiunii nominale, se aprinde unul dintre LED-urile de jos (12 V + ~ -), la fel și LED-urile dispuse deasupra, conform tensiunii existente. LED-urile de jos arată polaritatea capului de testare L2! (+ resp. -)

La depășirea valorii prag de cca 35 V, se aprinde în plus LED-ul ELV, și are loc o vibrație pronunțată. Acesta semnalizează existența unei tensiuni care prezintă un risc mortal!

LED-ul ELV nu trebuie utilizat în scopuri de măsurare.

Verificarea tensiunii alternative

La atașarea vârfurilor de verificare de o tensiune alternativă în cadrul intervalului de tensiune nominală, luminează ambele LED-uri inferioare (12 V + ~ -) cât și LED-urile aranjate deasupra, corespunzător tensiunii adiacente. Aprinderea simultană a LED-urilor inferioare semnalează tensiunea alternativă (~).

La depășirea valorii prag de cca 35 V, se aprinde în plus LED-ul ELV, și are loc o vibrație pronunțată. Acesta semnalizează existența unei tensiuni care prezintă un risc mortal!

LED-ul ELV nu trebuie utilizat în scopuri de măsurare.

Verificarea fazei

Îmbărcăminte de protecție și locurile izolate pot afecta funcționarea!

Atingeți cu capul de testare „L2” mânerul unui conducător. La existența unei faze (Pol > 100 V c.a.), min. 100 V~, se aprinde LED-ul „<L”! O aprindere scurtă a LED-urilor de 12V nu are aici nicio semnificație.



Pentru determinarea conductorului de fază, perceptibilitatea afișajului poate fi afectată, de ex. prin dispozitivele izolatoare de protecție împotriva atingerii directe, în poziții nefavorabile, de exemplu pe scările de lemn sau pardoselile izolatoare, datorită unei tensiuni nepământate sau în caz de condiții de lumină nefavorabile. Pentru siguranță, verificați bipolar absența tensiunii.

Puteți calcula și faza, prin testarea conductorului extern versus cel de protecție. La conductorul de fază ar trebui să se afișeze tensiunea existentă.



Aveți grijă, deoarece la această verificare trece un curent suplimentar prin conductorul de protecție. Acesta se adaugă la cel deja existent și poate declanșa întrerupătorul de protecție (FI)!

Verificarea câmpului învârtitor (> 200 V AC)

Stratul de protecție și pozițiile izolatoare pot influența funcționarea.

Acoperiți complet mânerul L1 și L2 (consultați imaginea de la pagina 143), dedesubtul marcajului mecanic.

Puneți vârfurile de verificare L1 și L2 pe doi conductori exteriori (faze) și verificați dacă există tensiunea conductorilor exteriori de ex. de 400 V.

Urmează o rotire la dreapta (faza la L1 înaintea fazei la L2), dacă se aprinde LED-ul „R”.

Urmează o rotire la stânga (faza la L2 înaintea fazei la L1), dacă se aprinde LED-ul „L”.

După determinarea câmpului învârtitor trebuie să urmeze întotdeauna o verificare cu vârfurile de verificare inversate. În acest caz trebuie să se schimbe direcția de învârtire.

Indicație:

Verificarea câmpului învârtitor este posibilă de la 200 V, 50/60 Hz (fază contra fază) într-o rețea de curent alternativ trifazic legată la pământ. Faza a „treia” (L3) este simulată cu ajutorul unui senzor din aparat prin apucarea componentelor de mână.

Verificarea cu o singură mână (de ex. duză Schuko)

Cu ajutorul distanțierului prezent pe cablul de verificare, în partea de jos a mânerului L1, este posibilă oprirea ambelor mâner.

Distanța dintre vârfurile de verificare este ajustabilă prin simpla rotire. (Schuko / CEE).

Iluminarea punctelor de verificare

Prin apăsarea scurtă a butonului L. H se activează, resp. dezactivează iluminarea punctelor de verificare.

Setați această opțiune cu grijă, fiindcă prin încărcarea suplimentară bateriile se pot descărca mai repede.

Verificare continuitate

(pentru conectare țineți vârful de verificare unul lângă altul)

Așezați vârful de verificare pe conductorul, siguranța etc. care urmează a fi verificate. La o rezistență de 0 - 200 k Ω se aprinde LED-ul "Rx/ Ω " verde și este emis un semnal acustic.

Conectarea sarcinii / Test de declanșare FI/RCD, PE (verificare conductor de protecție)

Tensiunile fluctuante, precum și cuplarea inductivă sau capacitivă, pot fi reduse la verificarea tensiunii, prin apăsarea simultană a ambelor butoane FI/RCD. Astfel se declanșează o impedanță mai scăzută.

Curentul vârfulor la apăsarea butoanelor se află sub 0,3 A (Is).

Acest circuit sub sarcină suplimentar este protejat împotriva supratensiunii și reduce curentul după câteva secunde.

Această sarcină integrată permite declanșarea unui întrerupător de protecție FI/RCD.

Se verifică FI/RCS (max. 30 mA @ 230 V c.a.) dintre fază și conductor de protecție.

Pentru aceasta țineți un vârf de verificare pe un conductor de fază (consultați Verificarea fazei), celălalt pe conductorul de protecție, și apăsați ambele butoane FI/RCD cât de adânc posibil.

Fără apăsarea ambelor butoane, în mod normal FI nu se declanșează!



INDICAȚIE

Efectuați testul FI/RCS numai pe instalații și circuite fixe. Un test asupra aparatelor mobile și necablate fix, conductelor de prelungire și similare poate rezulta în cazul unei defecțiuni într-un curent înalt la piesele metalice legate la conductorul de protecție!

Acest test nu înlocuiește testările întrerupătoarelor de protecție FI/RCS conform VDE 0100!

Testboy® oferă în acest sens aparate corespunzătoare.

Curățare

Dacă aparatul se murdărește în urma utilizării zilnice, poate fi curățat cu o lavetă umedă și un detergent casnic neagresiv.

Nu utilizați niciodată pentru curățare agenți agresivi sau solvenți.



Pentru evitarea electrocutării, nu permiteți pătrunderea umidității în carcasă.

Întreținere

Aparatul nu necesită, în cazul operării conforme manualului de utilizare, o întreținere specială, cu excepția bateriilor.

Înlocuirea bateriilor

Dacă bateriile s-au descărcat, se aud semnale de avertizare la scurt timp unul după altul, iar aparatul se închide. Vă rugăm să înlocuiți bateriile imediat, pentru păstrarea preciziei valorilor testate.

Înainte de deschiderea compartimentului bateriilor, separați vârful de verificare de circuit!

Pentru schimbarea bateriilor trebuie deschis compartimentul bateriilor de pe carcasa principală. Slăbiți șuruburile alternativ, cu ajutorul unei șurubelnițe adecvate. Când introduceți bateriile noi respectați polaritatea corectă.

Închideți și înșurubați compartimentul bateriilor, cu mare grijă.

Aparatul afișează fără baterie o tensiune existentă peste valoarea ELV cu ajutorul unui LED. În cazul unor temperaturi mai scăzute de 5 °C, funcționarea aparatului de detectare a tensiunii poate fi afectată. Vă rugăm să aveți grijă să existe o alimentare suficientă cu energie electrică, folosind bateriile adecvate, care sunt specificate și pentru domeniul de temperatură utilizat!



Bateriile nu se elimină la gunoier menajer. Și în apropierea locuinței dumneavoastră se află un punct de colectare!

Date tehnice

Date tehnice

Afișaj	16 LED-uri pentru tensiune (12, 24, 48, 120, 230, 400, 690 și 1000 V), polaritate (+ ~ -), continuitate (Rx/Ω) și fază/câmp învârtitor (R / L), FI + ELV
Interval de tensiune nominală	6...1000 V c.a. 6...1400 V c.c.
Afișaj câmp învârtitor	Da
Indicație	0,85 Un
Interval frecvență	0, 16.66...500 Hz
Sarcina comutabilă	30 mA la 230 V c.a.
Durata de conectare	30 s pornit \ 240 s oprit
Curent nominal In	< 3,5 mA
Curent la vârfuri Is	< 0,3 A, cu butoanele apăstate (FI/RCD)
Verificare fază pol	> 100 V c.a.
Clasa de protecție	II
Impedanță	625 k Ω la tensiune alternativă ELV
Verificare continuitate	0...200 kΩ
Categorie de climă	N normală
Temperatura de operare	-15 până la +45 °C, pentru > 95% RH până la +31 °C
Tip protecție	IP 65
Categorie supratensiune	CAT IV 1000 V
Normă de verificare	EN 61243-3:2014
Alimentarea cu tensiune	2x 1,5 V tip AAA Micro

Obsah

Bezpečnostné pokyny	148
Použitie na určený účel	149
Vylúčenie ručenia	149
Zneškodnenie	150
Obsluha	150
Bezpečnostné pokyny	150
Všeobecne	151
Funkcia	151
Autodiagnostický test / Automatické vypnutie	151
Skúšanie jednosmerného napätia	152
Skúšanie striedavého napätia	152
Skúšanie fáz	152
Skúška točivého poľa (> 200 V AC)	152
Jednoručná skúška (napr. zásuvka Schuko)	152
Osvetlenie skúšaného miesta	152
Skúška priechodnosti	153
Pripojiteľné zaťaženie / skúška doby vypínania prúdového chrániča	
RCD FI, PE (skúška ochranného vodiča)	153
Čistenie	153
Údržba	153
Výmena batérií	153
Technické údaje	154

Bezpečnostné pokyny

Bezpečnostné pokyny



VAROVANIE

Pred použitím si tento návod dôkladne prečítajte. Ak prístroj nebude použitý podľa pokynov výrobcu, môže dôjsť k negatívnemu ovplyvneniu ochrany prístroja.



VAROVANIE

Zdrojmi nebezpečenstva sú napr. mechanické diely, prostredníctvom ktorých môže dôjsť k ťažkým poraneniam osôb. Hrozí aj nebezpečenstvo poškodenia predmetov (napr. poškodenie prístroja).



VAROVANIE

Zásah elektrickým prúdom môže viesť k smrti alebo ťažkým poraneniam osôb, ako aj k ohrozeniu funkčnosti predmetov (napr. poškodeniu prístroja).



VAROVANIE

Z bezpečnostných dôvodov a dôvodov schválenia (CE) je zakázané svojoľné prestavovanie a/alebo pozmeňovanie prístroja. Pre zaručenie bezpečnej prevádzky prístroja musíte bezpodmienečne dodržiavať bezpečnostné pokyny, varovné upozornenia a kapitolu „Použitie na určený účel“.



VAROVANIE

Pred použitím prístroja sa riadte nasledujúcimi pokynmi:

- | Prístroj nepoužívajte v blízkosti elektrických zväzov prístrojov, indukčných ohrievačov a iným elektromagnetických polí.
- | Po náhlejšej zmene teploty sa prístroj pred použitím musí kvôli stabilizácii cca 30 minút prispôbovať novej teplote okolia.
- | Pri teplotách nižších ako 5 °C môže dôjsť k negatívnemu vplyvu na pohotovosť skúšačky napätia. Zabezpečte dostatočné napájanie tým, že použijete vhodné batérie, ktoré sú špecifikované pre teplotný rozsah použitia prístroja!
- | Prístroj dlhodobo nevystavujte vysokým teplotám.
- | Prístroj nepoužívajte v prašnom alebo vlhkom prostredí.
- | Skúšačka napätia a príslušenstvo nie sú hračky a nepatria do detských rúk!
- | V priemyselných zariadeniach je potrebné dodržiavať predpisy na predchádzanie úrazom zväzu priemyselných profesijných združení pre elektrické zariadenia a prevádzkové prostriedky.



Dodržiavajte päť bezpečnostných pravidiel:

- 1 Vypnutie
- 2 Zaisťovanie proti opätovnému zapnutiu
- 3 Stanovenie beznapätového stavu (beznapätový stav zistíte 2-pólovo)
- 4 Uzemnenie a skratovanie
- 5 Zakrytie susediacich dielov pod napätím



VAROVANIE

- | Skúšačka napätia s relatívne nízkou impedanciou nebude v porovnaní s referenčnou hodnotou 100 k Ω zobrazovať všetky rušivé napätia s pôvodnou hodnotou nad malým napätím (ELV). Pri kontakte so skúšanými časťami zariadenia môže skúšačka napätia vybitím prúdu znížiť rušivé napätia až na úroveň pod ELV.
- | Po odpojení skúšačky napätia rušivé napätie však znovu nadobudne svoju pôvodnú hodnotu.
- | Skúšačka napätia s relatívne vyššou vnútornou impedanciou nebude v porovnaní s referenčnou hodnotou 100 k Ω pri prítomnom rušivom napätí jednoznačne zobrazovať „Prevádzkové napätie neprítomné“.
- | Ak sa nezobrazí hlásenie „Napätie prítomné“, dôrazne sa odporúča, aby ste pred zahájením prác vložili uzemňovacie zariadenie.
- | Ak sa hlásenie „Napätie prítomné“ zobrazí pri jednom diele, ktorý sa považuje za oddelený od zariadenia, dôrazne odporúčame, aby ste prostredníctvom dodatočných opatrení (napr.: použitie vhodnej skúšačky napätia, vizuálna kontrola rozpojovacieho miesta v elektrickej sieti atď.) preukázali stav „Prevádzkové napätie neprítomné“ skúšaného dielu a stanovili, že napätie zobrazené skúšačkou napätie je rušivé napätie.

Použitie na určený účel

Prístroj je určený len na použitie znalými osobami a odborným personálom.

Prístroj je určený len na použitie uvedené v návode na obsluhu, ako skúška striedavého napätia, skúška jednosmerného napätia a skúšky prechodnosti, skúška fáz a točivého poľa. Iné použitie je nepripustné a môže viesť k úrazom alebo zničeniu prístroja.

Takéto nesprávne použitie vedie k okamžitému zániku akýchkoľvek nárokov na záruku a ručenie používateľa voči výrobcovi.

Každá osoba, ktorá používa túto skúšačku, musí byť náležite vyškolená a oboznámená s osobitnými nebezpečenstvami hroziacimi pri skúšaní napätia v priemyselnom prostredí, potrebnými bezpečnostnými preventívnymi opatreniami a metódami na kontrolu správneho fungovania prístroja pred a po každom použití.



Ak prístroj dlhší čas nepoužívate, vyberte batérie, aby ste prístroj ochránili pred poškodením.



Nepreberáme žiadne ručenie za vecné škody alebo poranenia osôb, ktoré vznikli v dôsledku neodbornej manipulácie alebo nedodržania bezpečnostných pokynov. V takýchto prípadoch zaniká akýkoľvek nárok na záruku. Výkričník v trojuholníku upozorňuje na bezpečnostné pokyny v návode na obsluhu. Pred uvedením do prevádzky si prečítajte celý návod. Tento prístroj je otestovaný v súlade s označením CE a vyhovuje tým požadovaným smerniciam.

Všetky práva na zmenu špecifikácií bez predchádzajúceho upozornenia vyhradené © 2017 Testboy GmbH, Deutschland.

Vylúčenie ručenia



V prípade škôd, ktoré boli spôsobené nedodržaním návodu, zaniká nárok na záruku!
Z toho vyplývajúce následné škody nepreberáme žiadne ručenie!

Testboy neručí za škody, ktoré vyplývajú

- | z nedodržania návodu
- | zo zmien na výrobku, ktoré neschválila firma Testboy
- | z náhradných dielov, ktoré nevyrobila alebo neschválila firma Testboy
- | a ku ktorým došlo v dôsledku vplyvu alkoholu, drog a liekov

Správnosť návodu na obsluhu

Tento návod na obsluhu bol vytvorený s maximálnou pozornosťou. Za správnosť a úplnosť údajov, vyobrazení a názkresov nepreberáme žiadne ručenie. Zmeny, tlačové chyby a omyly vyhradené.

Obsluha

Zneškodnenie

Vážený Testboy zákazník, zakúpením nášho výrobku máte možnosť odovzdať prístroj po uplynutí jeho životnosti na príslušných zberných miestach pre elektronický šrot.



Smernica WEEE (2002/96/ES) upravuje odovzdanie a recykláciu použitých elektrických a elektronických prístrojov a zariadení. Výrobcovia elektronických prístrojov sú od 13.8.2005 povinní bezplatne prevziať a zrecyklovať elektronické prístroje, ktoré boli predané od tohto dátumu. Elektronické prístroje potom už nesmú byť umiestnené medzi „normálne“ druhy odpadu. Elektronické prístroje sa musia recyklovať a zneškodňovať osobitne. Všetky prístroje, ktoré spadajú pod túto smernicu, sú označené týmto logom.

Zneškodnenie použitých batérií



Ako koncový spotrebiteľ ste zo zákona povinný (zákon o batériách) odovzdať všetky použité batérie a akumulátory. **Likvidácia prostredníctvom domového odpadu je zakázaná!**

Batérie/akumulátory obsahujúce škodlivé látky sú označené vedľajšími symbolmi, ktoré upozorňujú na zákaz zneškodnenia prostredníctvom domového odpadu.

Označenia príslušných nebezpečných ťažkých kovov sú o. i.:

Cd = kadmium, **Hg** = ortuť, **Pb** = olovo, **Mn** = mangán, **Li** = lítium.

Vaše použité batérie/akumulátory môžete bezplatne odovzdať na zberných miestach v mieste vášho bydliska alebo všade tam, kde sa predávajú batérie/akumulátory!

Certifikát kvality

Všetky činnosti a procesy relevantné pre kvalitu vykonané v rámci firmy Testboy GmbH sú permanentne sledované prostredníctvom systému riadenia kvality. Firma Testboy GmbH ďalej potvrdzuje, že skúšobné zariadenia a nástroje použité počas kalibrácie podliehajú nepretržitej kontrole skúšobných prostriedkov.

Vyhĺásenie o zhode

Výrobok vyhovuje najaktuálnejším smerniciam. Bližšie informácie nájdete na stránke www.testboy.de

Obsluha

Ďakujeme Vám, že ste sa rozhodli pre výrobok Testboy® Profi III LED, dvojpólovú skúšačku napätia s LED displejom. Pomocou skúšačky môžete merať jednosmerné napätie (6 V až 1400 V) a striedavé (6 V až 1000 V) proti zemi, polaritu, smer točivého poľa a priechodnosť do 200 k Ω , ako aj merať doby vypínania prúdových chráničov FI/RCD.

Otočný dištančný držiak umožňuje pri skúšaní napätia ovládanie jednou rukou.

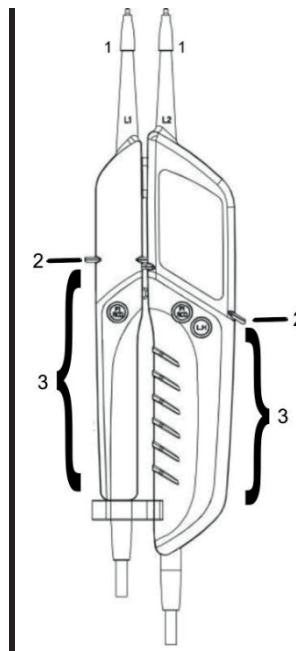
Skúšačka napätia Testboy® Profi III LED je vďaka vysokému stupňu ochrany (IP65) použiteľná aj za sťažených podmienok.

Bezpečnostné pokyny

Rozhodli ste sa pre výrobok, ktorý ponúka vysokú mieru bezpečnosti. Pre zaručenie bezpečného a správneho použitia je nevyhnutné, aby ste si pred prvým použitím prečítali celý návod na použitie.

Platia nasledujúce preventívne bezpečnostné opatrenia:

- | Bezprostredne pred použitím musíte skontrolovať funkciu skúšačky napätia (predpis VDE 0105, časť 1). Ubezpečte sa, že skúšobný kábel a prístroj sú v bezchybnom stave. Prístroj preskúšajte na známom zdroji napätia, napr. zásuvka 230 V.
- | Ak pritom vypadne zobrazenie jednej alebo viacerých funkcií, prístroj viac nepoužívajte a nechajte ho skontrolovať odborným personálom.
- | Prístroj chytajte len za rukoväť (3) pod mechanickým označením (2), nedotýkajte sa skúšobných hrotov (1)! (pozri obrázok)
- | Kontroly beznapätového stavu vykonávajte len dvojpólovo!
- | Prístroj sa nesmie používať vo vlhkom prostredí!
- | Prístroj nepoužívajte s otvorenou priehradkou na batérie! Skúšobné hroty sa počas výmeny batérie nesmú dotýkať skúšaného obvodu.
- | Bezchybné zobrazenie je zaručené pri rozsahu teplôt -15 °C až +45 °C.
- | Prístroj vždy udržiujte v suchu a v čistote. Teleso prístroja smiete čistiť len vlhkou utierkou.
- | Dodatočne zobrazený varovný symbol a vibrovanie pri napätiach > 35 V slúžia len na výstrahu pred životu nebezpečnými napätiami, nie pre účely merania!
- | Ak sa krátko po zapnutí alebo už pri zapnutí prístroj okamžite znovu vypne, ihneď vymeňte batérie.
- | Rôzne zobrazené signály skúšačky napätia (vrátane hraničnej hodnoty ELV) sa nesmú používať na účely merania.



Všeobecne

Napätia majú prioritu. Ak na skúšobných hrotoch nie je žiadne napätie (< 4 V), prístroj je v režime skúšky priechodnosti.

Funkcia

Pre zapnutie prístroj podržte skúšobné hroty krátko na sebe.

V pohotovostnom (Stand-by) režime svieti oranžová LED dióda „Rx/Ω“.

Naskrutkovanie príp. odsrutkovanie adaptérov skúšobných hrotov umožňuje komfortnejšie skúšanie zásuviek.

Pre bezpečné uschovanie sa vhodný držiak nachádza na nestratiteľnom ochrannom kryte skúšobného hrotu.

Maximálna menovitá hodnota prúdu In je 3,5 mA.

Autodiagnostický test / Automatické vypnutie

Pri prvom zapnutí prístroja, buď pri vložení nových batérií alebo pri podržaní skúšobných hrotov na sebe, keď je prístroj vypnutý (LED dióda „Rx/Ω“ nesvieti), sa rozsvietia všetky vizuálne ukazovatele (LED diódy). Krátko nato sa prístroj prepne do režimu skúšky priechodnosti.

Ak pritom vypadne zobrazenie jednej alebo viacerých funkcií, prístroj viac nepoužívajte a nechajte ho skontrolovať odborným personálom.

Pre skúšanie podržte skúšobné hroty na sebe, toto vykonajte krátko pred a po použití, aby bola zaručená pripravenosť prístroja.

Zelená LED dióda „Rx/Ω“ musí viditeľne svieťiť.

Ak sa LED dióda nerozsvieti alebo rozsvieti len slabo, musia sa vymeniť batérie.

Pokiaľ by prístroj nefungoval ani s novými batériami, musí sa chrániť pred nesprávnym použitím.

Po určitej dobe nečinnosti sa prístroj automaticky vypne funkciou „Auto Power Off“ (Automatické vypnutie).

Prítom zhasne oranžová LED dióda „Rx/Ω“. Pre opätovné zapnutie/autodiagnostický test prístroja podržte skúšobné hroty krátko na sebe.

Obsluha

Skúšanie jednosmerného napätia

Po priložení skúšobných hrotov k jednosmernému napätiu v rámci oblasti menovitého napätia sa v závislosti od daného napätia rozsvieti jedna zo spodných (12 V + ~ -), ako aj jedna z hore umiestnených LED diód. Spodné LED diódy signalizujú polaritu na skúšobnom hrote L2! (+ príp. -)

Pri prekročení prahovej hodnoty cca 35 V sa dodatočne rozsvieti LED dióda ELV a tiež je cítiť výrazné zavibrovanie.

Toto signalizuje prítomnosť životu nebezpečného napätia!

ELV LED dióda sa nesmie používať na účely merania.

Skúšanie striedavého napätia

Po priložení skúšobných hrotov k striedavému napätiu v rámci oblasti menovitého napätia sa v závislosti od daného napätia rozsvieti obidve spodné (12 V + ~ -), ako aj hore umiestnené LED diódy. Súčasné rozsvietenie spodných LED diód poukazuje na striedavé napätie (~).

Pri prekročení prahovej hodnoty cca 35 V sa dodatočne rozsvieti LED dióda ELV a tiež je cítiť výrazné zavibrovanie.

Toto signalizuje prítomnosť životu nebezpečného napätia!

ELV LED dióda sa nesmie používať na účely merania.

Skúšanie fáz

Ochranný odev a odizolované stanovišťa môžu ovplyvniť funkciu!

Skúšobným hrotom „L2“ veľkej rukoväte sa dotknite vodiča. Pri prítomnosti fázy (Pol >100 V AC), min. 100 V~, sa rozsvieti LED dióda „L“! Krátke rozsvietenie 12 V LED diód je nepodstatné.



Pre určenie fázového vodiča môže byť negatívne ovplyvnená rozpoznateľnosť displeja, napr. v dôsledku izolačných zariadení na ochranu pred priamym dotykom, v nevýhodných polohách, napríklad na drevených rebříkoch alebo izolujúcich podlahách, neuzemnenom napätí alebo aj pri nevhodných svetelných podmienkach. Pre bezpečnosť skontrolujte dvojpólovým dotykom beznapätový stav.

Fázu zistíte aj tak, že vonkajší vodič odsúkate proti ochrannému vodiču. Pri fázovom vodiči sa má zobrazíť prítomné napätie.



Dbajte na to, aby pri tejto skúške cez ochranný vodič pretekal dodatočný prúd. Tento sa pridáva k už prítomnému prúdu a mohol by spustiť prúdový chránič!

Skúška točivého poľa (> 200 V AC)

Ochranný odev a odizolované stanovišťa môžu ovplyvniť funkciu.

Chyťte rukoväte L1 a L2 za celú plochu (pozri obrázok na strane 151) pod mechanickou značkou.

Priložte skúšobné hroty L1 a L2 na dva vonkajšie vodiče (fázy) a zmerajte, či je prítomné napätia vonkajších vodičov, napr. 400 V.

Pravotočivé pole (fáza na L1 pred fázou na L2) je prítomné, keď sa rozsvieti LED dióda „R“.

Ľavotočivé pole (fáza na L2 pred fázou na L1) je prítomné, keď sa rozsvieti LED dióda „L“.

Po určení točivého poľa musí vždy nasledovať skúška s vymenenými skúšobnými hrotmi. Prítom sa musí zmeniť smer točivého poľa.

Upozornenie:

Skúška točivého poľa je možná od 200 V, 50/60 Hz (fáza proti fáze) v uzemnenej sieti striedavého prúdu. „Tretia“ fáza (L3) bude simulovaná pomocou snímača v prístroji uchopením držiadiel.

Jednoručná skúška (napr. zásuvka Schuko)

Pomocou dištančného držiaka umiestneného na skúšobnom kábli v dolnej časti rukoväte L1 je možná aretácia obidvoch rukovätí.

Jednoduchým otočením je možné nastaviť vzdialenosť skúšobných hrotov. (Schuko / CEE).

Osvetlenie skúšaného miesta

Krátkym stlačením tlačidla L.H sa zapne príp. vypne osvetlenie skúšaného miesta.

Používajte ho s rozvahou, pretože v dôsledku dodatočného zaťaženia sa batérie predčasne vybijú.

Skúška priechodnosti

(Pre zapnutie pridržiť skúšobné hroty na sebe)

Priložte skúšobné hroty ku skúšanému vedeniu, poistke a pod. Pri odpore v rozsahu 0 – 200 k Ω sa rozsvieti zelená LED dióda „Rx/ Ω “ a zaznie zvukový signál.

Prípojiteľné zaťaženie / skúška doby vypínania prúdového chrániča RCD FI, PE (skúška ochranného vodiča)

Súčasným stlačením obidvoch tlačidiel FI/RCD pri skúšaní napätie je možné zmenšiť rušivé napätia a indukčnú, ako aj kapacitnú väzbu. Týmto sa pripojí nižšia impedancia.

Špičkový prúd je pri stlačení tlačidiel nižší ako 0,3 A (Is).

Tento dodatočný záťažový okruh je chránený proti preťaženiu a po niekoľkých sekundách zníži záťažový prúd.

Toto vnútorné zaťaženie umožňuje vypnutie prúdového chrániča RCD FI.

Prúdový chránič RCD FI (max. 30 mA pri 230 V AC) je skúšaný medzi fázou a ochranným vodičom.

Za týmto účelom priložte skúšobný hrot na fázový vodič (pozri Skúška fáz), druhý na ochranný vodič a čo najviac stlačte obidva tlačidlá FI/RCD.

Bez stlačenia obidvoch tlačidiel sa prúdový chránič normálne nevypne!



UPOZORNENIE

Skúšku prúdového chrániča RCD FI vykonávajú len na pevne nainštalovaných zariadeniach a elektrických obvodoch. Pri skúške na pohyblivých a pevne neprepojených zariadeniach, predlžovacích kábloch môže okrem iného v prípade chyby dôjsť k príliš vysokému toku prúdu na kovových dieloch spojených s ochranným vodičom!

Táto skúška nenahrádza skúšky prúdových chráničov RCD FI podľa normy VDE 0100!

Pre takéto skúšky ponúka firma Testboy® vhodné prístroje.

Čistenie

Pokiaľ by v dôsledku každodenného používania došlo k znečisteniu prístroja, môžete ho očistiť vlhkou utierkou a malým množstvom jemného čistiaceho prostriedku. Na čistenie nikdy nepoužívajte abrazívne čistiace prostriedky ani rozpúšťadlá.



Zabráňte preniknutiu vlhkosti do telesa prístroja, aby ste predišli úrazom elektrickým prúdom.

Údržba

V prípade prevádzky podľa návodu na obsluhu si prístroj nevyžaduje žiadnu špeciálnu údržbu, s výnimkou batérií.

Výmena batérií

Ak sa batérie vybijú, krátko po sebe zaznejú varovné signálne tóny a prístroj sa vypne. Okamžite vymeňte batérie, aby bola zaručená presnosť skúšaných hodnôt.

Pred otvorením priehradky na batérie odoberte skúšobné hroty od skúšaného obvodu!

Za účelom výmeny batérií otvorte priehradku na batérie na hlavnom kryte. Kvôli tomu striedavo povoľte skrutky pomocou vhodného skrutkovača. Pri vkladaní nových batérií dbajte na správnu polaritu.

Priehradku na batérie znovu zatvorte a znovu ju dôkladne zaskrutkujte.

Prístroj bez batérií zobrazuje prítomné napätie prostredníctvom hodnoty ELV pomocou LED diódy.

Pri teplotách nižších ako 5 °C môže dôjsť k negatívnemu vplyvu na pohotovosť skúšačky napätia. Zabezpečte dostatočné napájanie tým, že použijete vhodné batérie, ktoré sú špecifikované pre teplotný rozsah použitia prístroja!



Batérie nepatria do domáceho odpadu. Zberné miesto sa nachádza aj vo Vašej blízkosti!

Technické údaje

Technické údaje

Zobrazenie	16 LED pre napätie (12, 24, 48, 120, 230, 400, 690 a 1 000 V), polaritu (+ ~ -), priechodnosť (R _x /Ω) a fázu/točivé pole (R / L), FI + ELV
Rozsah menovitého napätia	6 – 1000 V AC 6 – 1400 V DC
Indikácia točivého poľa	Áno
Indikácia	0,85 U _n
Rozsah frekvencie	0, 16,66 – 500 Hz
Pripojiteľné zaťaženie	30 mA pri 230 V AC
Doba zapnutia	30 s zapnutie \ 240 s vypnutie
Menovitý prúd I _n	< 3,5 mA
Špičkový prúd I _s	< 0,3 A, pri stlačených tlačidlách (FI/RCD)
Skúška fáz Pol	> 100 V AC
Trieda ochrany	II
Impedancia	625 kΩ pri striedavom napätí ELV
Skúška priechodnosti	0 – 200 kΩ
Kategória klimateckej odolnosti	N normálna
Prevádzková teplota	-15 až +45 °C, pri > 95 % relatívnej vlhkosti do +31 °C
Stupeň ochrany	IP 65
Kategória prepätia	CAT IV 1000 V
Skúšobná norma	EN 61243-3:2014
Napájanie	2 × 1,5 V typ AAA Micro

[DE] Unser fachkundiges Service-Team
berät Sie gerne ausführlich und kompetent!

Wir freuen uns auf Ihren Anruf!
Kunden-Service:
Montag bis Freitag von 7.00 - 18.00 Uhr
Tel. 06050 9710-12
Fax 06050 9710-90
info@engelbert-strauss.de

engelbert strauss GmbH & Co. KG
Frankfurter Straße 98-108
D-63599 Biebergemünd
strauss.works

[GB] Our competent service team will be
more than happy to advise and assist!

We look forward to your call!
Customer service:
Monday to Friday from 8 am to 5 pm
Phone. +49 6050 9710-89075
Fax +49 6050 9791-37
info@engelbert-strauss.de

[FR] Notre équipe de service qualifiée vous
conseille en détail et en toute compétence.

Nous nous réjouissons de votre appel!
Service clientèle :
Lundi au vendredi de 8.00 - 17.00 h
Tél. +49 6050 9710-89076
Fax +49 6050 9791-37
info@engelbert-strauss.de

Produced by:
Testboy GmbH
Beim Alten Flugplatz 3
49377 Vechta

WEEE-Reg.-Nr.: DE50754191



STRAUSS.WORKS