

**Deutsche Originalbetriebsanleitung für
motorbetriebene Hybrid-Eintreibgeräte**

**Original Operating Manual for Motor-Powered Hybrid
Fastener Driver Tools**

**Traduction des instructions de service d'origine
pour les cloueuses hybrides à moteur**

**Traducción del manual del usuario original para
clavadores híbridos motorizados**

**Tradução do manual de instruções original para
máquinas de pregar motorizadas híbridas**

**Vertaling van de oorspronkelijke gebruiksaanwijzing
voor motor bedreven hybride indrijftoestellen**

**Traduzione delle istruzioni d'uso originali per
fissatrici ibride a motore**

DE

EN

FR

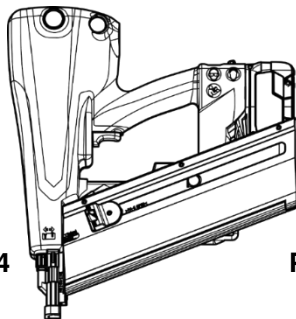
ES

PT

NL

IT

**PKT-8-PR100
PKT-8-PR100-LM
PKT-8-PR100-SET
PKT-8-PR100-SET4
PKT-8-PR100-LM-SET
PKT-8-PR100-LM-SET4**



**PKT-8-RKP100
PKT-8-RKP100-LM
PKT-8-RKP100-SET
PKT-8-RKP100-SET4
PKT-8-RKP100-LM-SET
PKT-8-RKP100-LM-SET4**



**Warnung: Bitte vor Benutzung die Anleitungen und
Warnungen für dieses Gerät gründlich lesen.
Nichtbeachtung könnte zu schweren Verletzungen
führen.**

Inhaltsverzeichnis

Hinweise zur Anleitung	4
Bestandteil des Eintreibgeräts	5
Mitgeltende Dokumente	6
Gestaltungsmerkmale des Texts	6
Gestaltungsmerkmale von Warnhinweisen	7
Gestaltungsmerkmale von Hinweisen auf Sachschäden	7
Festlegungen zum Gerät	8
Sicherheit.....	9
Bestimmungsgemäßer Gebrauch.....	9
Bestimmungswidriger Gebrauch	10
Grundlegende Sicherheitshinweise	15
Personalqualifikation.....	18
Sicherheitseinrichtungen	18
Persönliche Schutzausrüstung	20
Beschreibung	22
Lieferumfang	22
Angaben im Typenschild	23
Geräteübersicht	24
Aufgabe und Funktion.....	28
Bedienfeld	29
Vor dem Betrieb	31
Eintreibgerät auspacken	31
Zustand prüfen.....	31
Druckluft auffüllen	33
Magazin befestigen und abnehmen	38
Magazin laden und leeren	41
Akku anbringen und entfernen	44
Gerät einschalten.....	45
Funktion prüfen	45
Bedienung	47
Auslöseverfahren wählen	47
Eintreibtiefe einstellen.....	48
Abdruckschutz verwenden.....	50
Nägel eintreiben.....	51
Eintreibgerät ablegen.....	55
Lattenhaken verwenden	55
Eintreibgerät entlüften.....	56

Nach dem Betrieb	57
Gerät ausschalten	57
Akku entfernen	58
Magazin leeren	58
Transport und Lagerung	59
Eintreibgerät verpacken	60
Eintreibgerät transportieren	61
Eintreibgerät lagern	62
Reinigung und Wartung	63
Reinigung	63
Wartung	65
Störungen beheben	66
Störungen beim Transport zum Schusskanal beheben	66
Weitere Störungen beheben	67
Störungsübersicht	67
Zubehör bestellen	70
Verfügbares Zubehör	70
Hinweis zum Bestellen von Nägeln	70
Technische Daten	71
Eintreibgeräte	71
Druckluftkartusche KT-1000	72
Akku und Akku-Ladestation	73
Eintreibgerät entsorgen	74
Herstelleradresse	75
Garantie	76
Index	77

Hinweise zur Anleitung

Diese Betriebsanleitung hilft Ihnen beim bestimmungsgemäßen, sicheren und wirtschaftlichen Gebrauch folgender motorbetriebener Hybrid-Eintreibgeräte:

Gerätetyp	Ausstattung
PKT-8-PR100	für papiergebundene Halbkopfnägel 34°, Standardmagazin mit Beladekapazität für einen Nagelstreifen, Druckluftkartusche, ohne Akku
PKT-8-PR100-LM	für papiergebundene Halbkopfnägel 34°, langes Magazin mit Beladekapazität für zwei Nagelstreifen, Druckluftkartusche, ohne Akku
PKT-8-PR100-SET	für papiergebundene Halbkopfnägel 34°, Standardmagazin mit Beladekapazität für einen Nagelstreifen, Druckluftkartusche, Ladegerät, Akku 5,5 Ah
PKT-8-PR100-SET4	für papiergebundene Halbkopfnägel 34°, Standardmagazin mit Beladekapazität für einen Nagelstreifen, Druckluftkartusche, Ladegerät, Akku 4,0 Ah
PKT-8-PR100-LM-SET	für papiergebundene Halbkopfnägel 34°, langes Magazin mit Beladekapazität für zwei Nagelstreifen, Druckluftkartusche, Ladegerät, Akku 5,5 Ah
PKT-8-PR100-LM-SET4	für papiergebundene Halbkopfnägel 34°, langes Magazin mit Beladekapazität für zwei Nagelstreifen, Druckluftkartusche, Ladegerät, Akku 4,0 Ah
PKT-8-RKP100	für kunststoff- und papiergebundene Rundkopfnägel 20°, Standardmagazin mit Beladekapazität für einen Nagelstreifen, Druckluftkartusche, ohne Akku
PKT-8-RKP100-LM	für kunststoff- und papiergebundene Rundkopfnägel 20°, langes Magazin mit Beladekapazität für zwei Nagelstreifen, Druckluftkartusche, ohne Akku

Gerät	Ausstattung
PKT-8-RKP100-SET	für kunststoff- und papiergebundene Rundkopfnägel 20°, Standardmagazin mit Beladekapazität für einen Nagelstreifen, Druckluftkartusche, Ladegerät, Akku 5,5 Ah
PKT-8-RKP100-SET4	für kunststoff- und papiergebundene Rundkopfnägel 20°, Standardmagazin mit Beladekapazität für einen Nagelstreifen, Druckluftkartusche, Ladegerät, Akku 4,0 Ah
PKT-8-RKP100-LM-SET	für kunststoff- und papiergebundene Rundkopfnägel 20°, langes Magazin mit Beladekapazität für zwei Nagelstreifen, Druckluftkartusche, Ladegerät, Akku 5,5 Ah
PKT-8-RKP100-LM-SET4	für kunststoff- und papiergebundene Rundkopfnägel 20°, langes Magazin mit Beladekapazität für zwei Nagelstreifen, Druckluftkartusche, Ladegerät, Akku 4,0 Ah

Bestandteil des Eintreibgeräts

Diese Betriebsanleitung ist Bestandteil des Eintreibgeräts.

- ▶ Bewahren Sie die Betriebsanleitung immer für die Benutzer verfügbar in dem dafür vorgesehenen Fach im mitgelieferten Transportkoffer auf.
- ▶ Wenn die Betriebsanleitung verloren geht oder unleserlich geworden ist, fordern Sie beim Hersteller ein neues Exemplar an.
- ▶ Wenn Sie das Eintreibgerät verkaufen oder auf andere Art weitergeben, händigen Sie die Betriebsanleitung mit aus.
- ▶ Stellen Sie sicher, dass diese Betriebsanleitung jedem Benutzer zur Verfügung steht.
- ▶ Werfen Sie diese Betriebsanleitung nicht weg.

Mitgelte Dokumente

Zur vorliegenden Anleitung gehören die folgenden Dokumente:

- Betriebsanleitung für die Kartusche KT-1000
- Falls das Eintreibgerät mit Akku und Akkuladegerät ausgeliefert wurden: Betriebsanleitungen für den Akku und das Akkuladegerät
- Konformitätserklärung
- Ersatzteilliste

Gestaltungsmerkmale des Texts

Textelemente dieser Betriebsanleitung sind folgendermaßen gestaltet:








Normaler Text

- Aufzählungen
 - Aufzählungen zweiter Ordnung

► Handlungsschritte

 Tipps zum Gebrauch des Geräts.

Gestaltungsmerkmale von Warnhinweisen

 GEFAHR	
	Hinweise mit dem Wort GEFAHR warnen vor einer gefährlichen Situation, die zum Tode oder zu schweren Verletzungen führt.
 WARNUNG	
	Hinweise mit dem Wort WARNUNG warnen vor einer gefährlichen Situation, die möglicherweise zum Tod oder zu schweren Verletzungen führen kann.
 VORSICHT	
	Hinweise mit dem Wort VORSICHT warnen vor einer Situation, die zu leichten oder mittelschweren Verletzungen führen kann.
UMWELTSCHUTZ	
	Hinweise mit dem Wort UMWELTSCHUTZ warnen vor Handlungen, die zu Schäden an der Umwelt führen können.

Gestaltungsmerkmale von Hinweisen auf Sachschäden

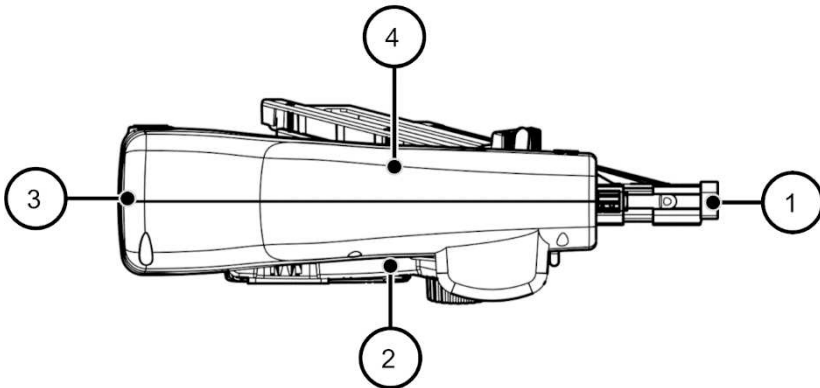
ACHTUNG!	
	Diese Hinweise warnen vor einer Situation, die zu Sachschäden und eingeschränkter Funktionalität führt.

Festlegungen zum Gerät

In dieser Betriebsanleitung werden die motorbetriebenen Hybrid-Eintreibgeräte kurz "Eintreibgerät", oder, in der Wiederholung, "Gerät" genannt.

Definition der Geräteseiten

Die Seitenangaben für das Eintreibgerät sind nach der Bewegungsrichtung der Nägel wie folgt definiert:



1	vorne: Werkzeugnase
2	rechts
3	hinten
4	links

Sicherheit

Das Missachten der Sicherheitshinweise in dieser Betriebsanleitung kann zu schweren Unfällen mit schweren und sogar tödlichen Verletzungen führen.

- ▶ Beachten und befolgen Sie im Umgang mit dem Eintreibgerät alle Warnungen und Hinweise in dieser Betriebsanleitung und auf dem Eintreibgerät.


Bestimmungsgemäßer Gebrauch

Die zu beschreibenden Eintreibgeräte sind handgeführte motorbetriebene Hybrid-Elektrowerkzeuge. Sie dienen zum Eintreiben von Nägeln in Holzwerkstoffe mit einer Festigkeit C30 nach EN 338 und einer maximalen Rohdichte von 460 kg/m³.

Eine Verwendung der Eintreibgeräte an anderen Werkstoffen ist nur nach Rücksprache mit dem Hersteller zulässig.

Die erlaubten Nageltypen sind:

- RKP: Rundkopfnägel, in papiergebundenen Nagelstreifen
- PR: Halbkopfnägel, in papiergebundenen Nagelstreifen

 Das Gerät kann auch den Rundkopfnageltyp RK mit kunststoffgebundenen Nagelstreifen verarbeiten.

Sicherheitsvorschriften beachten

Zum bestimmungsgemäßen Gebrauch gehören auch:

- das Einhalten der Unfallverhütungsbestimmungen und der am Einsatzort geltenden gesetzlichen Vorschriften und Normen,
- das Beachten und Befolgen aller Angaben in dieser Betriebsanleitung, insbesondere der Sicherheitshinweise.

Bestimmungswidriger Gebrauch

Jeder andere Gebrauch als der hier beschriebene Gebrauch ist nicht bestimmungsgemäß und damit bestimmungswidrig.

Insbesondere folgender Gebrauch gilt nicht als bestimmungsgemäß:

- der Betrieb durch Personen ohne Kenntnisse über den Einsatz von Eintreibgeräten und den verwendeten Werkstoffen
- der Betrieb mit überbrückter Sicherung
- das Verwenden von in dieser Betriebsanleitung nicht genanntem Nageltypen
- der Betrieb mit anderen als in dieser Betriebsanleitung genannten Druckluftkartuschen
- der Betrieb mit anderen als in diese Anleitung genannten Werkstoffe
- der Betrieb mit anderen als in dieser Betriebsanleitung genannten Akkus


Folgen eines nicht bestimmungsgemäßen Gebrauchs

Nicht bestimmungsgemäßer Gebrauch kann zu schweren Personenschäden und zu Sachschäden führen.

Außerdem führt bestimmungswidriger Gebrauch zum Verfall des Garantie- und Haftungsanspruchs. Der Hersteller übernimmt keine Haftung für Schäden, die durch nicht bestimmungsgemäßen Gebrauch entstehen.

Sicherheitshinweise

Allgemeine Sicherheitshinweise für Elektrowerkzeuge

 **WARNUNG** Lesen Sie alle Sicherheitshinweise und Anweisungen. Versäumnisse bei der Einhaltung der Sicherheitshinweise und Anweisungen können elektrischen Schlag, Brand und/oder schwere Verletzungen verursachen

Bewahren Sie alle Sicherheitshinweise und Anweisungen für die Zukunft auf.

Der in den Sicherheitshinweisen verwendete Begriff "Elektrowerkzeug" bezieht sich auf netzbetriebene Elektrowerkzeuge (mit Netzkabel) und auf akkubetriebene Elektrowerkzeuge (ohne Netzkabel).

1. Arbeitsplatzsicherheit

Halten Sie Ihren Arbeitsplatz sauber und gut beleuchtet.

Unordnung oder unbeleuchtete Arbeitsbereiche können zu Unfällen führen.

Arbeiten Sie mit dem Elektrowerkzeug nicht in explosionsgefährdeter Umgebung, in der sich brennbare Flüssigkeiten, Gase oder Stäube befinden. Elektrowerkzeuge erzeugen Funken, die den Staub oder die Dämpfe entzünden können.

Halten Sie Kinder und andere Personen während der Benutzung des Elektrowerkzeugs fern. Bei Ablenkung können Sie die Kontrolle über das Gerät verlieren.

2. Elektrische Sicherheit

Vermeiden Sie Körperkontakt mit geerdeten Oberflächen wie von Rohren, Heizungen, Herden und Kühlschränken. Es besteht ein erhöhtes Risiko durch elektrischen Schlag, wenn Ihr Körper geerdet ist.

Halten Sie Elektrowerkzeuge von Regen oder Nässe fern. Das Eindringen von Wasser in ein Elektrowerkzeug erhöht das Risiko eines elektrischen Schlages.

3. Sicherheit von Personen

Seien Sie aufmerksam, achten Sie darauf, was Sie tun, und gehen Sie mit Vernunft an die Arbeit mit einem Elektrowerkzeug. Benutzen Sie kein Elektrowerkzeug, wenn Sie müde sind oder unter dem Einfluss von Drogen, Alkohol oder Medikamenten stehen. Ein Moment der Unachtsamkeit beim Gebrauch des Elektrowerkzeuges kann zu ernsthaften Verletzungen führen.

Tragen Sie persönliche Schutzausrüstung und immer eine Schutzbrille. Das Tragen persönlicher Schutzausrüstung, wie Staubmaske, rutschfeste Sicherheitsschuhe, Schutzhelm oder Gehörschutz, je nach Art und Einsatz des Elektrowerkzeuges, verringert das Risiko von Verletzungen.

Vermeiden Sie eine unbeabsichtigte Inbetriebnahme. Vergewissern Sie sich, dass das Elektrowerkzeug ausgeschaltet ist, bevor Sie es an die Stromversorgung und/oder den Akku anschließen, es aufnehmen oder tragen. Wenn Sie beim Tragen des Elektrowerkzeuges den Finger am Schalter haben oder das

Gerät eingeschaltet an die Stromversorgung anschließen, kann dies zu Unfällen führen.

Vermeiden Sie eine abnormale Körperhaltung. Sorgen Sie für einen sicheren Stand und halten Sie jederzeit das Gleichgewicht. Dadurch können Sie das Elektrowerkzeug in unerwarteten Situationen besser kontrollieren.

Tragen Sie geeignete Kleidung. Tragen Sie keine weite Kleidung oder Schmuck. Halten Sie Haare, Kleidung und Handschuhe fern von sich bewegenden Teilen. Lockere Kleidung, Schmuck oder lange Haare können von sich bewegenden Teilen erfasst werden.

4. Verwendung und Behandlung des Elektrowerkzeuges

Überlasten Sie das Gerät nicht. Verwenden Sie für Ihre Arbeit das dafür bestimmte Elektrowerkzeug. Mit dem passenden Elektrowerkzeug arbeiten Sie besser und sicherer im angegebenen Leistungsbereich.

Benutzen Sie kein Elektrowerkzeug, dessen Schalter defekt ist. Ein Elektrowerkzeug, das sich nicht mehr ein- oder ausschalten lässt, ist gefährlich und muss repariert werden.

Ziehen Sie den Stecker aus der Steckdose und/oder entfernen Sie den Akku, bevor Sie Geräteeinstellungen vornehmen, Zubehörteile wechseln oder das Gerät weglegen. Diese Vorsichtsmaßnahme verhindert den unbeabsichtigten Start des Elektrowerkzeuges.

Bewahren Sie unbenutzte Elektrowerkzeuge außerhalb der Reichweite von Kindern auf. Lassen Sie Personen das Gerät nicht benutzen, die mit diesem nicht vertraut sind oder diese Anweisungen nicht gelesen haben. Elektrowerkzeuge sind gefährlich, wenn sie von unerfahrenen Personen benutzt werden.

Pflegen Sie Elektrowerkzeuge mit Sorgfalt. Kontrollieren Sie, ob bewegliche Teile einwandfrei funktionieren und nicht klemmen, ob Teile gebrochen oder so beschädigt sind, dass die Funktionen des Elektrowerkzeuges beeinträchtigt ist. Lassen Sie beschädigte Teile vor dem Einsatz des Gerätes reparieren. Viele Unfälle haben ihre Ursache in schlecht gewarteten Elektrowerkzeugen.

Verwenden Sie Elektrowerkzeug, Zubehör, Einsatzwerkzeuge usw. entsprechend diesen Anweisungen. Berücksichtigen Sie

dabei die Arbeitsbedingungen und die auszuführende Tätigkeit.

Der Gebrauch von Elektrowerkzeugen für andere als die vorgesehenen Anwendungen kann zu gefährlichen Situationen führen.

5. Verwendung und Behandlung des Akkuwerkzeuges

Laden Sie die Akkus nur mit Ladegeräten auf, die vom Hersteller empfohlen werden. Durch ein Ladegerät, das für eine bestimmte Art von Akkus geeignet ist, besteht Brandgefahr, wenn es mit anderen Akkus verwendet wird.

Verwenden Sie nur die dafür vorgesehenen Akkus in den Elektrowerkzeugen. Der Gebrauch von anderen Akkus kann zu Verletzungen und Brandgefahr führen.

Halten Sie den nicht benutzten Akku fern von Büroklammern, Münzen, Schlüsseln, Nägeln, Schrauben oder anderen kleinen Metallgegenständen, die eine Überbrückung der Kontakte verursachen könnten. Ein Kurzschluss zwischen den Akkukontakten kann Verbrennungen oder Feuer zur Folge haben.

Bei falscher Anwendung kann Flüssigkeit aus dem Akku austreten. Vermeiden Sie den Kontakt damit. Bei zufälligem Kontakt mit Wasser abspülen. Wenn die Flüssigkeit in die Augen kommt, nehmen Sie zusätzlich ärztliche Hilfe in Anspruch. Austretende Akkuflüssigkeit kann zu Hautreizungen oder Verbrennungen führen.

Benutzen Sie keinen beschädigten oder veränderten Akku. Beschädigte oder veränderte Akkus können sich unvorhersehbar verhalten und zu Feuer, Explosion oder Verletzungsgefahr führen.

Setzen Sie einen Akku keinem Feuer oder zu hohen Temperaturen aus. Feuer oder Temperaturen über 130 °C können eine Explosion hervorrufen.

Befolgen Sie alle Anweisungen zum Laden und laden Sie den Akku oder das Akkuwerkzeug niemals außerhalb des in der Betriebsanleitung angegebenen Temperaturbereichs. Falsches Laden oder Laden außerhalb des zugelassenen Temperaturbereichs kann.

6. Service

Lassen Sie Ihr Elektrowerkzeug nur von qualifiziertem Fachpersonal und nur mit Original-Ersatzteilen reparieren. Damit wird sichergestellt, dass die Sicherheit des Elektrowerkzeuges erhalten bleibt.

Sicherheitshinweise für Eintreibgeräte

- **Gehen Sie immer davon aus, dass das Elektrowerkzeug Nägel enthält.** Die sorglose Handhabung des Eintreibgerätes kann zum unerwarteten Ausschießen von Nägeln führen und Sie verletzen.
- **Zielen Sie mit dem Elektrowerkzeug nicht auf sich selbst oder andere Personen in Ihrer Nähe.** Durch unerwartetes Auslösen wird ein Nagel ausgestoßen, was zu Verletzungen führen kann.
- **Betätigen Sie das Elektrowerkzeug nicht, bevor es fest auf das Werkstück gesetzt ist.** Wenn das Elektrowerkzeug keinen Kontakt mit dem Werkstück hat, kann der Nagel von der Befestigungsstelle abprallen.
- **Trennen Sie das Elektrowerkzeug vom Netz oder vom Akku, wenn der Nagel im Elektrowerkzeug klemmt.** Wenn das Eintreibgerät angeschlossen ist, kann es beim Entfernen eines fest sitzenden Nagels versehentlich betätigt werden.
- **Seien Sie vorsichtig beim Entfernen eines fest sitzenden Nagels.** Das System kann gespannt sein und der Nagel kräftig ausgestoßen werden, während Sie versuchen, die Verklemmung zu beseitigen.
- **Verwenden Sie dieses Eintreibgerät nicht zur Befestigung von Elektroleitungen.** Es ist nicht für die Installation von Elektroleitungen geeignet, kann die Isolierung von Elektrokabeln beschädigen und so elektrischen Schlag und Feuergefahren verursachen.

Grundlegende Sicherheitshinweise

Sicherheitshinweise für Eintreibgeräte

Explosionsgefahren vermeiden

Schwere oder tödliche Verletzungen durch Explosion möglich.

- ▶ Gehen Sie immer davon aus, dass das Elektrowerkzeug Nägel enthält.
- ▶ Die sorglose Handhabung des Eintreibgerätes kann zum unerwarteten Ausschießen von Nägeln führen und Sie verletzen. Setzen Sie das Eintreibgerät niemals an explosionsgefährdeten Orten ein.
- ▶ Betreiben Sie das Eintreibgerät niemals mit Sauerstoff oder mit anderen zündfähigen Gasen oder Gasgemischen.
- ▶ Setzen Sie die Druckluftkartusche keiner Temperatur von über 100 °C aus.

Schwere oder tödliche Verletzungen vermeiden

Schwere oder tödliche Verletzungen bei falschem Verwenden des Eintreibgeräts möglich.

- ▶ Die Nägel haben eine hohe Durchschlagskraft! Richten Sie das Eintreibgerät nie auf sich selbst, andere Menschen oder Tiere.
- ▶ Halten Sie das Gerät bei der Arbeit immer an den isolierten Griffflächen.
- ▶ Lösen Sie das Eintreibgerät nur aus, wenn die Werkzeugnase auf das Werkstück gedrückt ist.
- ▶ Stellen Sie sicher, dass der Auslöser nicht unbeabsichtigt betätigt oder berührt wird. Achten Sie insbesondere beim Ablegen oder bei einem Wechsel der Arbeitsposition darauf.
- ▶ Entfernen Sie den Akku und entlüften Sie das Eintreibgerät vor jeder Wartungsarbeit.
- ▶ Auch abprallende Nägel sind gefährlich! Lösen Sie das Eintreibgerät grundsätzlich nur aus, wenn die Werkzeugnase auf den Werkstoff gedrückt ist.
- ▶ Treiben Sie die Nägel nicht in Stromleitungen, Gas- oder Wasserleitungen ein.

Schwere oder tödliche Verletzungen bei unbefugten Änderungen am Eintreibgerät möglich.

- ▶ Nehmen Sie keine Veränderungen am Eintreibgerät vor.
- ▶ Stellen Sie sicher, dass die Sicherheitseinrichtungen nicht überbrückt oder anderweitig außer Funktion gesetzt sind.
- ▶ Verwenden Sie das Eintreibgerät nur mit der in dieser Betriebsanleitung angegebenen Druckluftkartusche.
- ▶ Verwenden Sie das Eintreibgerät nur mit den in dieser Betriebsanleitung angegebenen Akkus.
- ▶ Verwenden Sie das Eintreibgerät nur mit den in dieser Betriebsanleitung angegebenen Nageltypen.

Erstickungsgefahr für Kinder beim Spielen mit Verpackungsfolien.

- ▶ Lassen Sie Kinder nicht mit Verpackungsfolien spielen.
- ▶ Bewahren Sie Verpackungsmaterial für Kinder unzugänglich auf.

Verletzungsgefahren vermeiden

Verletzungen bei falschem Verwenden des Eintreibgeräts möglich.

- ▶ Bewahren Sie das Eintreibgerät grundsätzlich im Transportkoffer und für Kinder und andere unbefugte Personen unzugänglich auf.
- ▶ Betreiben und transportieren Sie das Eintreibgerät niemals mit eingesetzter Druckluftkartusche.
- ▶ Tragen Sie beim Betrieb des Eintreibgeräts eine Schutzbrille und stabile Arbeitskleidung.
- ▶ Halten Sie das Eintreibgerät so, dass Sie sich nicht durch einen möglichen Rückstoß verletzen können.
- ▶ Setzen Sie das Eintreibgerät nur ein, wenn Sie einen sicheren Stand haben.

Verletzungen an scharfen Spitzen der Nägel möglich.

- ▶ Tragen Sie beim Umgang mit dem Eintreibgerät und insbesondere beim Laden stabile Schutzhandschuhe.

Gehörschäden durch laute Betriebsgeräusche möglich.

- ▶ Tragen Sie beim Betrieb des Eintreibgeräts Gehörschutz.

Verletzungen durch Rückstoß beim Betrieb möglich

- ▶ Setzen Sie das Eintreibgerät nur ein, wenn Sie einen sicheren Stand haben.
- ▶ Stellen Sie sicher, dass Ihre Hände beim Gebrauch des Eintreibgeräts warm und trocken bleiben.
- ▶ Halten Sie das Eintreibgerät sicher, aber ohne zu starken Händedruck fest.



Verletzungen durch Druckluft möglich.

- ▶ Stellen Sie sicher, dass die abgelassene Luft nicht auf Menschen, Tiere oder Körperteile gerichtet ist.
- ▶ Stellen Sie sicher, dass alle Teile der Druckluftversorgung in einwandfreiem Zustand sind.

Sachschäden vermeiden

Schäden oder Funktionsstörungen des Eintreibgeräts bei unsachgemäßer Bedienung möglich.

- ▶ Öffnen Sie niemals das Gehäuse des Eintreibgeräts.
- ▶ Benutzen Sie das Eintreibgerät nicht, wenn es fallen gelassen wurde oder beschädigt ist.

 GEFAHR	
	<p>Lebensgefahr durch den Betrieb eines defekten Eintreibgeräts.</p> <p>Nur der Hersteller darf das Gerät öffnen und Reparaturen ausführen.</p> <ul style="list-style-type: none">▶ Wenn das Gerät beschädigt ist, senden Sie es zur Reparatur an den Hersteller (siehe Herstelleradresse auf Seite 75).

Personalqualifikation

Alle Personen, die Arbeiten mit und am Eintreibgerät vornehmen, müssen folgende Kenntnisse und Erfahrungen haben:

- Kenntnisse im Umgang mit Eintreibgeräten
- Einschätzen der Gefahren, die mit Eintreibgeräten verbunden sind, und Kenntnisse zum Abwenden dieser Gefahren
- Kenntnis der am Arbeitsort geltenden Arbeitsschutzbestimmungen
- Kenntnis der erforderlichen Schutzbekleidung
- Kenntnis der Hinweise und Anweisungen in dieser Betriebsanleitung und in den mitgelieferten Unterlagen



Personen, die das Eintreibgerät im gewerblichen Bereich verwenden, müssen zusätzlich bezüglich der speziellen Risiken an ihrem Arbeitsplatz geschult sein.

Personen ohne die genannten Kenntnisse dürfen das Eintreibgerät nur unter Aufsicht und nach Anweisung einer erfahrenen und qualifizierten Person verwenden.

Sicherheitseinrichtungen

Auslösesicherung

Die Eintreibgeräte sind mit einer Auslösesicherung an der Werkzeugnase ausgestattet. Der Abzug wird nur freigegeben, wenn die Auslösesicherung eingedrückt ist.




 WARNUNG	
	<p>Schwerste Verletzungen bei Betrieb des Eintreibgeräts mit defekter oder überbrückter Auslösesicherung.</p> <ul style="list-style-type: none">▶ Verwenden Sie das Eintreibgerät nur mit funktionierender Auslösesicherung.▶ Lösen Sie das Eintreibgerät nur mit fest auf den Werkstoff gedrückter Werkzeugnase aus.

Leerschusssicherung

Das Eintreibgerät ist mit einer Leerschusssicherung ausgestattet. Die Leerschusssicherung blockiert die Auslösung, wenn nur noch 5–8 Nägel im Magazin sind.

Hinweisschilder auf dem Eintreibgerät

Am Sockel des Eintreibgeräts sind folgende Gebotszeichen eingeprägt:

Gebotszeichen	Bedeutung
	Beim Betrieb des Eintreibgeräts Gehörschutz tragen.
	Beim Betrieb des Eintreibgeräts Schutzbrille tragen.
	Vor Inbetriebnahme die Betriebsanleitung lesen.

An der Vorderseite des Eintreibgeräts ist folgendes Bildzeichen angebracht:

Bildzeichen **Bedeutung**



Kennzeichnung und Warnung für Geräte mit Kontaktauslösung.

- ▶ Lassen Sie den Finger nicht auf dem Auslöser wenn das Gerät aufgenommen, zwischen Arbeitsbereichen und Positionen bewegt wird oder beim Gehen, da das Belassen des Fingers auf dem Auslöser zu unbeabsichtigtem Betrieb führen kann.
- ▶ Bei Geräten mit einer umschaltbaren Auslösung ist immer zu überprüfen, dass das Gerät vor dem Gebrauch im richtigen Modus eingestellt ist.
- ▶ Benutzen Sie das Gerät nicht in Kontaktauslösung für Anwendungen wie das Schließen von Kartons oder Kisten und der Montage von Transportsicherheitssystemen auf Anhängern oder Lastkraftwagen.
- ▶ Vorsicht beim Wechseln von einer Eintreibstelle zur einer anderen.

Persönliche Schutzausrüstung

Vom Eintreibgerät gehen Gefahren durch Nägel, Druckluft und Lärm aus.

- ▶ Tragen Sie bei allen Arbeiten mit dem Eintreibgerät geeignete persönliche Schutzausrüstung.
- ▶ Beachten und befolgen Sie bei der Zusammenstellung der Schutzausrüstung die Bestimmungen am Einsatzort.

Eine geeignete Schutzausrüstung enthält folgende Bestandteile:

- Schutzhelm
- stabile Schutzhandschuhe
- Schutzbrille
- eng anliegende Schutzkleidung
- Sicherheitsschuhe mit Stahlkappen und rutschfesten Sohlen
- Gehörschutz

Beschreibung

Lieferumfang

Im Lieferumfang aller Eintreibgeräte sind folgende Teile enthalten:

- Eintreibgerät
- Druckluftkartusche KT-1000
- Transportkoffer aus Kunststoff
- diese Betriebsanleitung
- Konformitätserklärung
- Ersatzteilliste

Geräte mit dem Zusatz "SET"

Geräte mit dem Zusatz "SET" werden ausgeliefert mit:

- 1 Ladegerät
- 1 Akku 5,5 Ah
- Betriebsanleitung für Ladegerät und Akku

Geräte mit dem Zusatz "SET4"

Geräte mit dem Zusatz "SET4" werden ausgeliefert mit:

- 1 Ladegerät
- 1 Akkus 4 Ah
- Betriebsanleitung für Ladegerät und Akku

Geräte mit dem Zusatz "LM"

Geräte mit dem Zusatz "LM" haben ein langes Magazin

- für 60 Rundkopfnägel RKP
- oder 80 Halbkopfnägel PR.

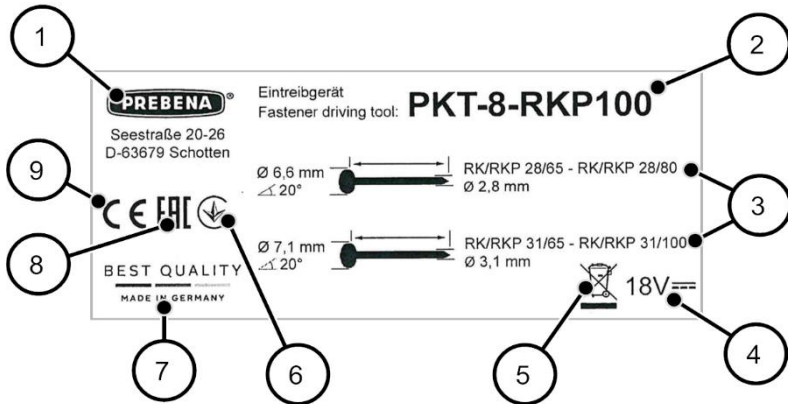
Geräte ohne Zusatz

Geräte ohne Zusatz haben ein kurzes Magazin

- für 30 Rundkopfnägel RKP
- oder 40 Halbkopfnägel PR

Angaben im Typenschild

Das Typenschild ist auf dem Gehäuse aufgeklebt. Es enthält folgende Angaben:



1	Herstellerangaben
2	Typenbezeichnung des Eintreibgeräts
3	Typenbezeichnungen der verwendbaren Nägel
4	Spannungsversorgung
5	Hinweis zur Entsorgung
6	Nationales Konformitätskennzeichen Ukraine
7	Made in Germany
8	EAC-Kennzeichnung
9	das CE-Zeichen (das Produkt entspricht den in der beiliegenden Konformitätserklärung aufgeführten Normen)

Geräteübersicht

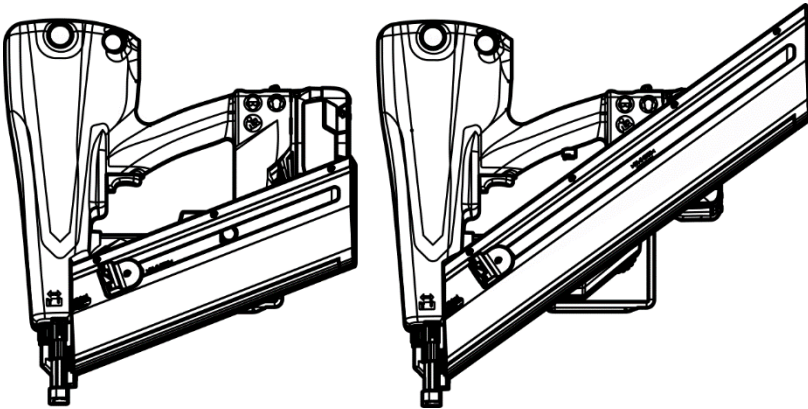
Übersicht Magazine

Ihr Eintreibgerät ist mit einem der folgenden Magazine ausgestattet:

- kurzes Magazin für 1 Streifen Rundkopfnägel RKP/RK
- langes Magazin für 2 Streifen Rundkopfnägel RKP/RK
- kurzes Magazin für 1 Streifen Halbkopfnägel PR
- langes Magazin für 2 Streifen Halbkopfnägel PR

Die Magazine sind für den jeweiligen Nageltyp mit "RKP" oder "PR" beschriftet.

Ein Magazin für Rundkopfnägel hat einen flacheren Winkel als ein Magazin für Halbkopfnägel:

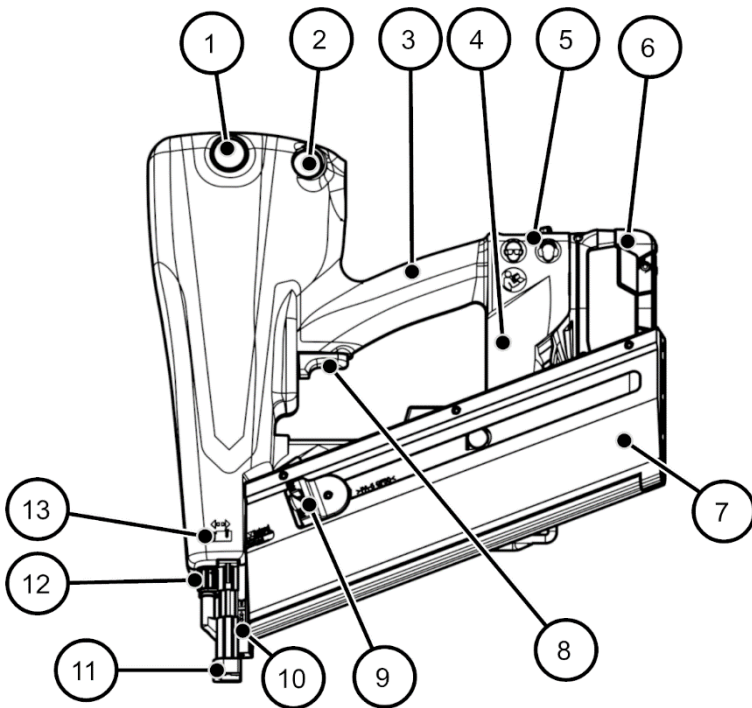


Links: kurzes Magazin RKP, rechts: langes Magazin PR

- i** Kurze und lange Magazine desselben Nageltyps sind austauschbar.
Magazine der verschiedenen Nageltypen sind nicht austauschbar.

Linke Geräteseite

Die Abbildung zeigt das Gerät PKT-8-RKP100 mit kurzem Magazin.



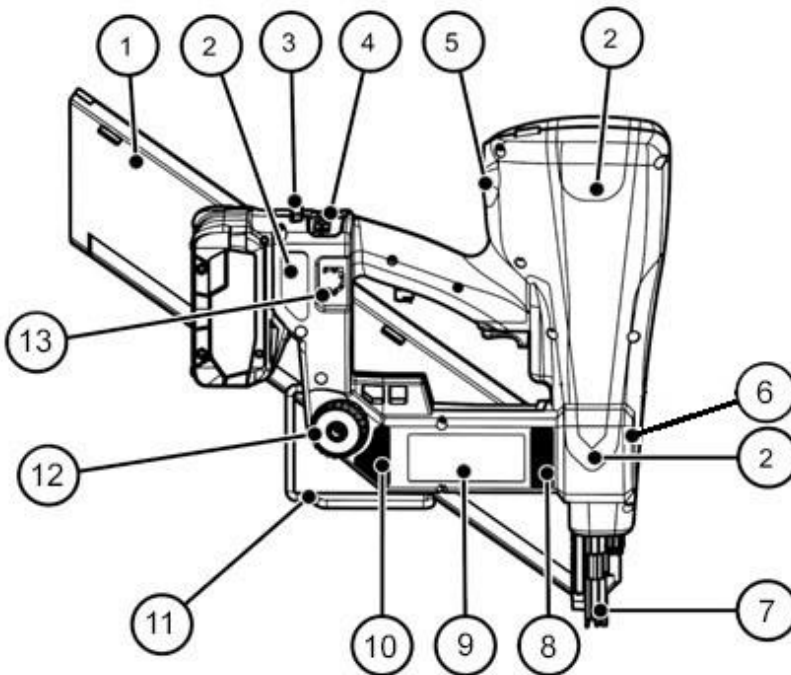
1	Druckanzeige
2	Entlüftungstaste
3	Griff
4	Socket
5	Gebotszeichen
6	Akku
7	Magazin (hier: kurz, für Rundkopfnägel)
8	Auslöser

Beschreibung

9	Vorschieber, mit geriffelten Zugflächen und Metallflasche für Feststeller
10	Werkzeugnase
11	Auslösesicherung mit aufgesetztem Abdruckschutz
12	Tiefenregulierung
13	Piktogramm Tiefenregulierung

Rechte Geräteseite

Die Abbildung zeigt das Gerät PKT-8-PR100LM mit langem Magazin.



1	Magazin (hier: lang, für Halbkopfnägel)
2	Ablagepolster (3 Stk.)
3	Taste zum Lösen des Akkus
4	Bedienfeld
5	Anschlussgewinde für Druckluftkartusche und Schutzstopfen
6	Bildzeichen; Kennzeichnung und Warnung für Geräte mit Kontaktauslösung
7	Auslösesicherung ohne Abdruckschutz
8	Abluftöffnung für die Kühlung
9	Typenschild
10	Zuluftöffnung für die Kühlung
11	Lattenhaken
12	Rändelschraube zum Befestigen und Lösen des Magazins
13	Aufnahme für den Abdruckschutz

Aufgabe und Funktion

Aufgabe

Das Eintreibgerät PKT-8-RKP100 treibt 65-100 mm lange Rundkopfnägel mit Schaftdurchmesser von 2,8–3,1 mm ein.

Das Eintreibgerät PKT-8-PR100 treibt 65-100 mm lange Halbkopfnägel mit Schaftdurchmesser von 2,8–3,1 mm ein.

Die Nägel dürfen nur in Holzwerkstoffe mit einer maximalen Festigkeit C30 nach EN 338 eingetrieben werden.

Funktionsweise

Die Nägel werden mit Druckluft in den Holzwerkstoff getrieben. Die Energiequellen sind der mit der Kartusche KT-1000 befüllbare Druckspeicher sowie der Akku.

Für den Eintreibvorgang verfügt das Gerät über zwei Auslöseverfahren:

Einzelauslösung mit Sicherungsfolge

Auslöseverfahren, das über den Auslöser einen einzelnen Eintreibvorgang erlaubt, nachdem die Auslösesicherung betätigt wurde. Weitere Eintreibvorgänge können nur dann ausgelöst werden, wenn der Auslöser und die Auslösesicherung in die Ausgangsposition zurückgekehrt sind.

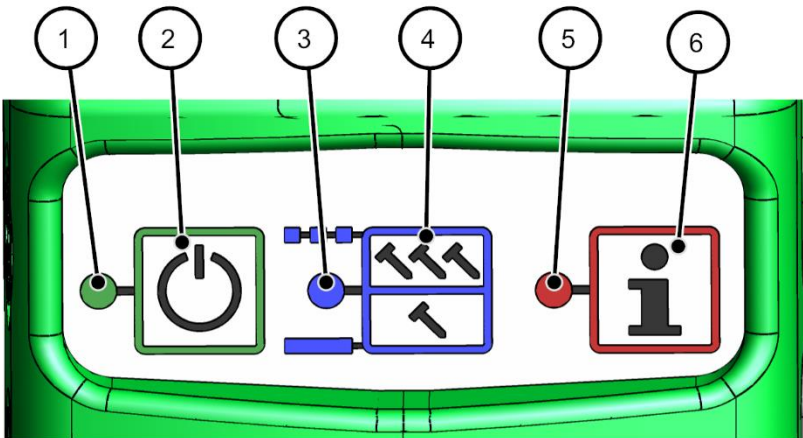
Kontaktauslösung mit automatischer Rücksetzung

Der Auslöser wird gedrückt und gehalten. In diesem Zustand bewirkt jedes Andrücken der Auslösesicherung, das innerhalb von 5 Sekunden erfolgt, einen Eintreibvorgang. Nach 5 Sekunden ohne Werkstoffkontakt fällt das Gerät in die Einzelauslösung zurück.

Zur Einstellung der Auslöseverfahren siehe Seite 47.

Bedienfeld

Übersicht des Bedienfelds



1	Grüne LED: leuchtet bei eingeschaltetem Gerät
2	EIN-/AUS-Taste
3	Blaue LED für Auslöseverfahren (siehe Seite 47)
4	Wahltafel Auslöseverfahren
5	Rote LED: Informationen über den Betriebszustand (siehe folgenden Abschnitt)
6	Taste bei diesem Gerät ohne Funktion

Wenn keine LED leuchtet, ist das Gerät ausgeschaltet.



Anzeige der Betriebszustände


Das Gerät kann folgende Betriebszustände anzeigen:

Leuchterhalten der roten LED/Akustisches Signal	Betriebszustand
Leuchtet nicht	Das Gerät ist betriebsbereit.
Leuchtet kontinuierlich; Gerät hupt im 1-Sekunden-Takt	Die Akkuladung reicht nicht aus. Das Gerät schaltet sich nach 10 Sekunden aus.
Blinkt im 0,5-Sekunden-Takt	Die Betriebstemperatur ist zu hoch. Das Gerät schaltet sich nach 10 Sekunden aus.
Blinkt im 1-Sekunden-Takt	Funktionsstörung der Steuerung. Das Gerät schaltet sich nach 10 Sekunden aus.

Vor dem Betrieb

Eintreibgerät auspacken

 WARNUNG	
	<p>Erstickungsgefahr für Kinder beim Spielen mit Verpackungsfolien.</p> <ul style="list-style-type: none"> ▶ Lassen Sie Kinder nicht mit Verpackungsfolien spielen. ▶ Bewahren Sie Verpackungsmaterial für Kinder unzugänglich auf.

- ▶ Nehmen Sie das Eintreibgerät aus der Verpackung.
 - ▶ Entfernen Sie sämtliches Verpackungsmaterial, wie Folien, Füllmaterial und den Verpackungskarton.
 - ▶ Bewahren Sie das Verpackungsmaterial für einen späteren Gebrauch auf.
 - ▶ Bewahren Sie den Transportkoffer zum Transport und zur Lagerung des Eintreibgeräts auf.
-  Der Transportkoffer ist kein Verpackungsmaterial! Der Koffer muss benutzt werden, um das Eintreibgerät über längere Strecken (siehe Seite 59) zu transportieren und um es zu lagern.

Zustand prüfen

Äußeren Zustand prüfen



- ▶ Prüfen Sie,
 - ob alle Teile des Eintreibgeräts und alle Zubehörteile sicher befestigt sind,
 - ob Teile des Eintreibgeräts oder des Zubehörs äußerliche Schäden (Dellen, abgebrochene Teile) aufweisen,
 - ob sich Fremdkörper im Magazin oder im Schusskanal befinden.

Auslösesicherung prüfen

Die Feder der Auslösesicherung darf nicht beschädigt sein. Um die Auslösesicherung zu prüfen, gehen Sie folgendermaßen vor:

- ▶ Stellen Sie sicher, dass das Gerät ausgeschaltet ist (keine LED leuchtet; siehe auch Seite 29).
- ▶ Nehmen Sie den Akku ab.
- ▶ Drücken Sie die federbelastete Werkzeugnase herunter.
- ▶ Wenn die Werkzeugnase frei zurück federt, ist die Feder der Auslösesicherung in Ordnung. Nur dann dürfen Sie das Gerät in Betrieb nehmen.

 Kratzer im Gehäuse oder Magazin sind keine Schäden.



 WARNUNG	
	<ul style="list-style-type: none">▶ WARNUNG▶ Verletzungsgefahr beim Betreiben eines beschädigten Eintreibgeräts oder bei nicht richtig befestigtem Zubehör.▶ Prüfen Sie den Zustand des Eintreibgeräts vor jedem Einsatz.▶ Benutzen Sie das Gerät nur, wenn der Zustand einwandfrei ist.▶ Wenn Sie keinen einwandfreien Zustand herstellen können, lassen Sie das Gerät vom Kundendienst des Herstellers (siehe Seite 75) instandsetzen.

Druckluft auffüllen

Wichtige Hinweise zur Druckluftkartusche

Das Eintreibgerät darf ausschließlich durch die mitgelieferte Druckluftkartusche KT-1000 gefüllt werden. Eine leere Kartusche darf nur vom Hersteller selbst oder mithilfe der Kompressoren der PKT-Serie des Herstellers nachgefüllt werden. Sie können auch im Fachhandel eine volle Druckluftkartusche im Tausch gegen eine leere Kartusche kaufen.

Die Kartusche reicht für etwa 30 bis 35 Komplettfüllungen des Eintreibgeräts.

 WARNUNG	
	<p>Verletzungsgefahr beim unsachgemäßen Befüllen von Druckluftkartuschen.</p> <p>Der zugelassene Druck kann überschritten werden. Außerdem kann das Anschlussgewinde beschädigt werden.</p> <ul style="list-style-type: none"> ▶ Verwenden Sie nur Original Druckluftkartuschen des Typs KT-1000 vom Hersteller. ▶ Versuchen Sie niemals, eine leere Druckluftkartusche mit eigenen Mitteln zu füllen. ▶ Senden Sie eine leere Kartusche an den Hersteller zurück (Adresse siehe Seite 75).

Beachten Sie außerdem:

- Verwenden Sie die Druckluftkartusche KT-1000 ausschließlich für die Geräte des Herstellers, in deren Bedienungsanleitung dieser Kartuschentyp ausdrücklich vorgeschrieben ist.
- Halten Sie das Ventil der Druckluftkartusche sowie den Schraubanschluss des Eintreibgeräts sauber und schützen Sie diese gegen Beschädigungen. Entfernen Sie Verschmutzungen, bevor Sie die Kartusche anschrauben und vor der Inbetriebnahme. Starke Verschmutzungen dürfen nur durch den Hersteller behoben werden.
- Verwenden Sie niemals beschädigte Druckluftkartuschen.
- Die Beschriftung der Druckluftkartusche darf nicht unleserlich gemacht oder entfernt werden.

- Transportieren und lagern Sie die Druckluftkartusche nur in der Originalverpackung oder im Transportkoffer des Eintreibgeräts.
- Entfernen Sie die Druckluftkartusche nach jedem Füllen vom Gerät. Der Transport des Geräts mit eingesetzter Kartusche ist nicht erlaubt.

Schutzstopfen ausschrauben

Im Auslieferungszustand ist am Gewinde für die Druckluftkartusche ein Schutzstopfen eingeschraubt. Der Schutzstopfen schützt das Gerät vor eindringendem Schmutz und das Gewinde vor Beschädigung.

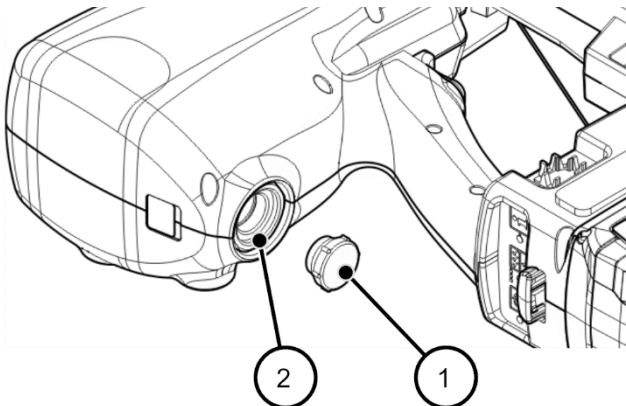
ACHTUNG!

Gefahr der Gerätebeschädigung.

Wenn das Gerät ohne Schutzstopfen betrieben wird, können Schmutz und Feuchtigkeit eindringen und das Gewinde beschädigen.

- ▶ Lassen Sie den Schutzstopfen grundsätzlich eingesetzt.
- ▶ Schrauben Sie den Schutzstopfen nur heraus, wenn Sie die Druckluftkartusche einschrauben müssen, und schrauben Sie ihn anschließend wieder ein.



- ▶ Schrauben Sie den Schutzstopfen (1) aus dem Gewinde (2):



Druckluftkartusche verwenden

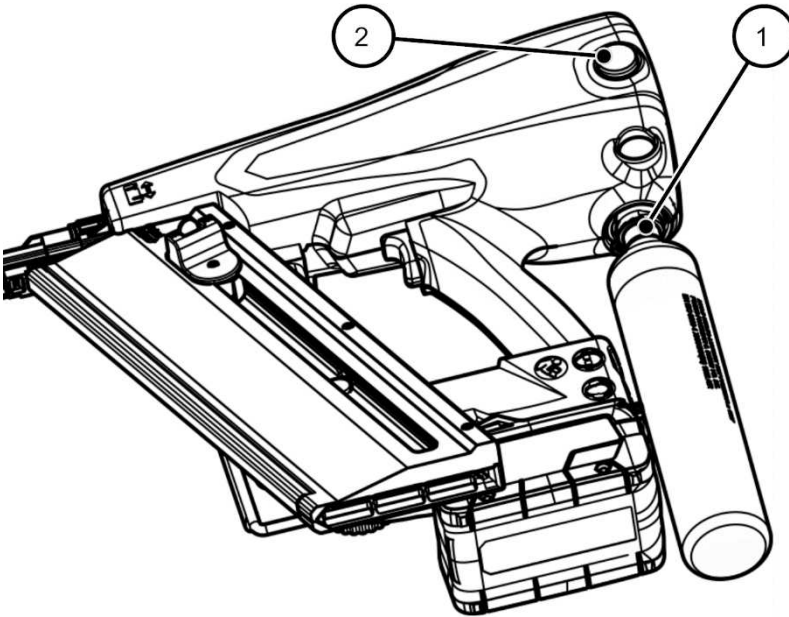
Druckluftkartusche einschrauben

- ▶ Prüfen Sie den Zustand des Eintreibgeräts (siehe Seite 31).
- ▶ Nehmen Sie die Schutzkappe von der Kartusche.
- ▶ Prüfen Sie den Schraubanschluss am Gerät und das Gewinde der Druckluftkartusche auf Fremdkörper und Schmutz.
- ▶ Falls notwendig, reinigen Sie die Anschlüsse.

 WARNUNG	
	<p>Versehentliches Auslösen kann zu schweren oder tödlichen Verletzungen führen.</p> <ul style="list-style-type: none">▶ Bevor Sie die Kartusche anschließen, vergewissern Sie sich am Bedienfeld, dass das Eintreibgerät ausgeschaltet ist.▶ Leeren Sie das Magazin.▶ Richten Sie das Gerät nicht auf sich, andere Personen oder Tiere.

Druckluft auffüllen

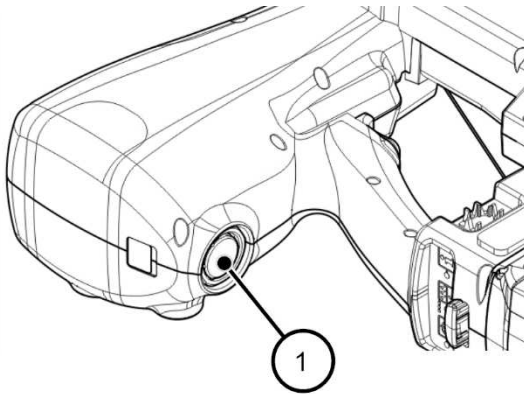
- ▶ Schrauben Sie das Gewinde der Druckluftkartusche im Uhrzeigersinn handfest in das Gewinde am Gerät (1), bis Sie einen leichten Druckluftausstoß aus dem kleinen Kartuschenventil hören.



- ✓ Das Gerät füllt sich hörbar für 1 bis 2 Sekunden. An der Druckanzeige (2) bewegt sich der Zeiger in den grünen Bereich. Das Eintreibgerät ist jetzt mit Druckluft gefüllt.
- ▶ Schrauben Sie die Kartusche gegen den Uhrzeigersinn wieder ab.

Schutzstopfen einschrauben

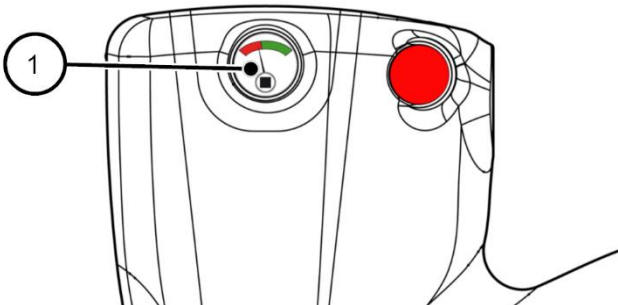
- ▶ Schrauben Sie den Schutzstopfen (1) wieder in das Gewinde ein:



Der Schutzstopfen muss immer eingesetzt sein, wenn die Kartusche nicht eingesetzt ist.

Betriebsdruck prüfen

- ▶ Prüfen Sie den Betriebsdruck an der Druckanzeige (1):



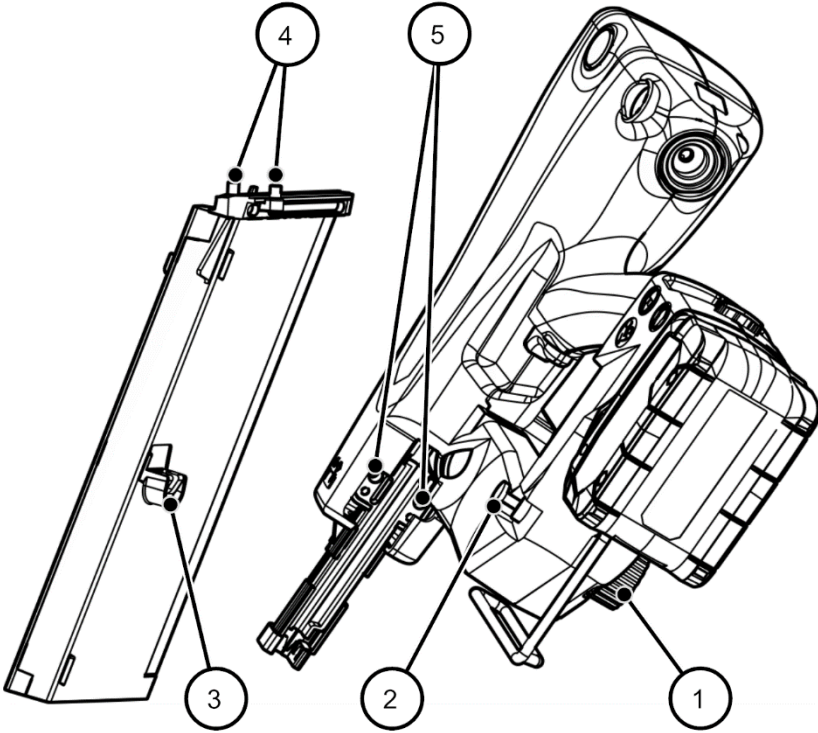
- Wenn sich der Zeiger im grünen Bereich befindet, ist genügend Druck vorhanden.
 - Wenn sich der Zeiger im roten Bereich befindet, reicht der Druck nicht aus und das Eintreibgerät muss nachgefüllt werden.
- i** Überschüssiger Druck in der Verdichtungskammer wird über ein Sicherheitsventil im Gerät abgeleitet.

Magazin befestigen und abnehmen

Das Vorgehen ist für alle Magazintypen (siehe Seite 24) identisch.

Magazin befestigen

Das Magazin wird durch folgende Elemente befestigt:



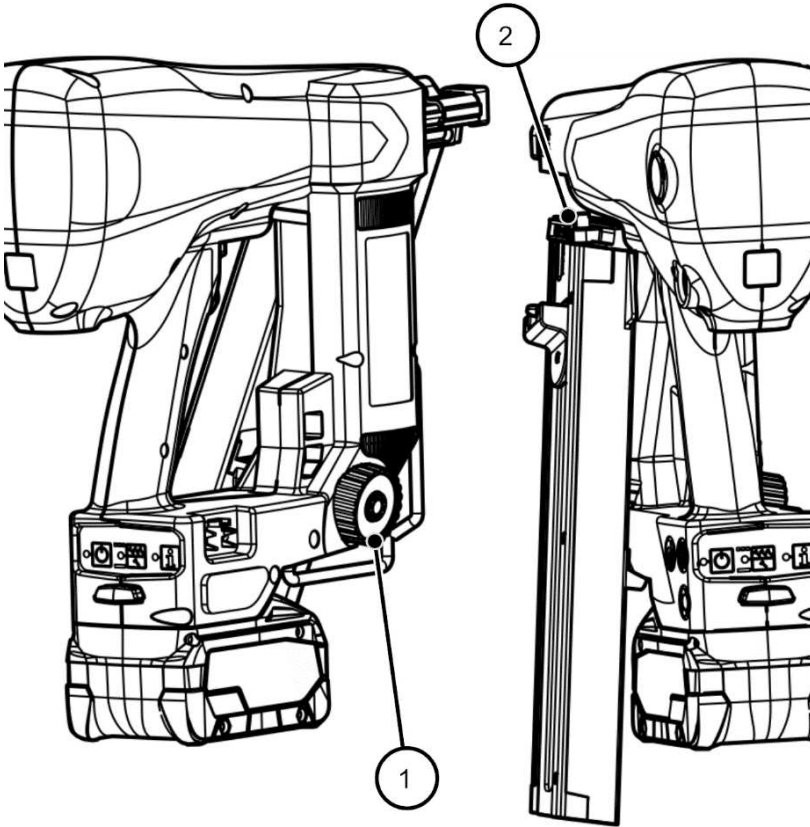
1	rote Rändelschraube
2	Klemmbolzen am Gerät
3	Bolzenaufnahme (offenes Langloch) am Magazin
4	2 Zapfen am Magazin
5	2 Zapfenöffnungen neben dem Schusskanal

Um das Magazin zu befestigen, gehen Sie folgendermaßen vor:

- ▶ Falls notwendig, drehen Sie die Rändelschraube (1) bis zum Anschlag nach links.
- ▶ Der Klemmbolzen bewegt sich nach außen.
- ▶ Setzen Sie die Bolzenaufnahme (3) am Magazin unter den Bolzen (2) am Gerät.
- ▶ Schieben Sie das Magazin etwas nach oben, so dass die Zapfen (4) am Magazin in die Öffnungen (5) neben dem Schusskanal fassen.
- ▶ Wenn Bolzen und Zapfen gut in den Aufnahmen sitzen, drehen Sie die Rändelschraube (1) bis zum Anschlag nach rechts.
- ▶ Der Klemmbolzen bewegt sich nach innen und klemmt das Magazin fest.
 - ✓ Das Magazin ist befestigt.

Magazin abnehmen

- Um das Magazin zu lösen, drehen Sie die Rändelschraube (1) bis zum Anschlag nach links.



Das Magazin wird nach außen und unten geschoben und löst sich aus der Befestigung (2).

- Jetzt können Sie das Magazin abnehmen.

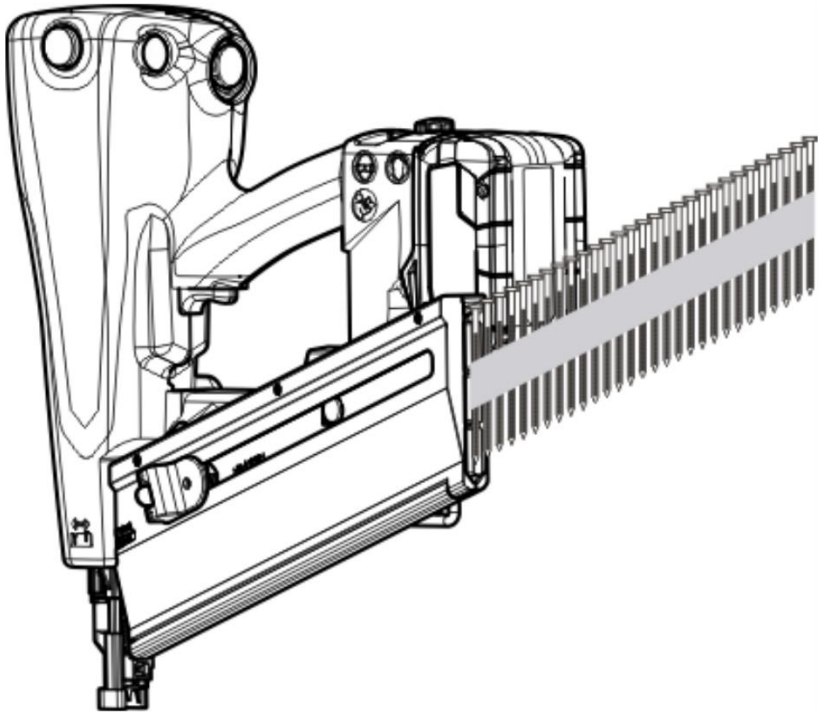
Magazin laden und leeren

Das Vorgehen ist für alle Magazintypen (siehe Seite 24) identisch.

Magazin laden

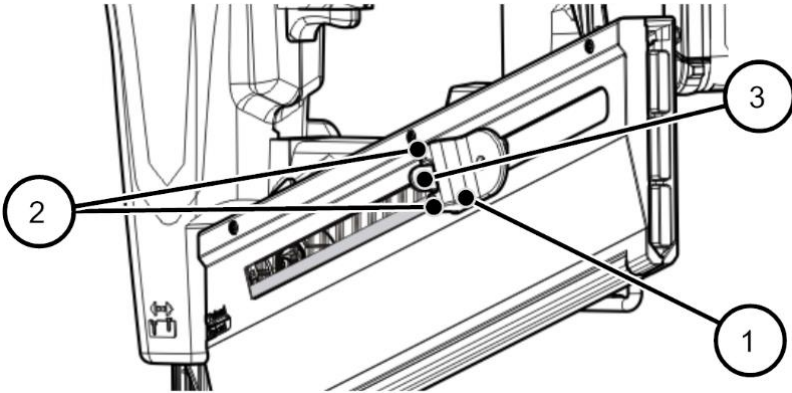
Um das Magazin mit einem Nagelstreifen zu befüllen, gehen Sie folgendermaßen vor:

- ▶ Eintreibgerät mit der Nase nach unten richten.
- ▶ Nagelstreifen mit den Nagelspitzen nach vorne ins Magazin gleiten lassen:



- ▶ Bei einem langen Magazin ("LM") einen weiteren Nagelstreifen ins Magazin gleiten lassen.

- ▶ Vorschieber (1) mit zwei Fingern an den Riffelungen (2) über den Nagelstreifen wegziehen:

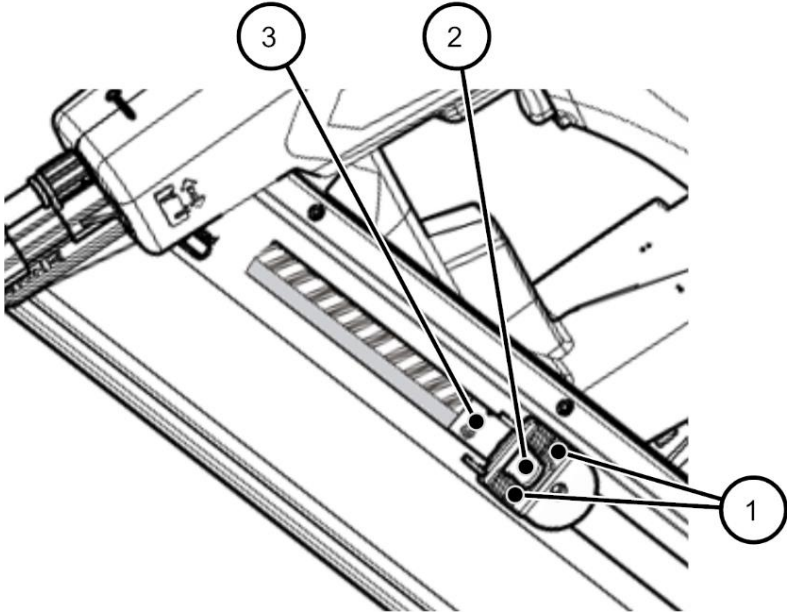


- ▶ Wenn der Vorschieber den Nagelstreifen überfahren hat, schwenkt der Festklemmer (3) nach innen.
- ▶ Vorschieber langsam zurück gleiten lassen
 - ✓ Der Nagelstreifen ist festgeklemmt. Das Magazin ist geladen.

Magazin leeren

Um das Magazin zu leeren, gehen Sie folgendermaßen vor:

- ▶ Vorschieber an den Riffelungen (1) nach unten ziehen und gleichzeitig die Lasche (2) des Feststellers (3) drücken:



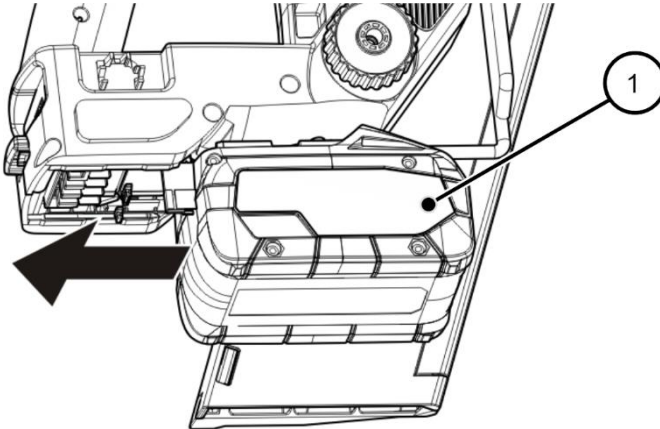
Der Feststeller (3) schwenkt nach außen und gibt den Nagelstreifen frei.

- ▶ Vorschieber nach oben gleiten lassen.
- ▶ Nagelstreifen heraus schieben oder heraus gleiten lassen.

Akku anbringen und entfernen

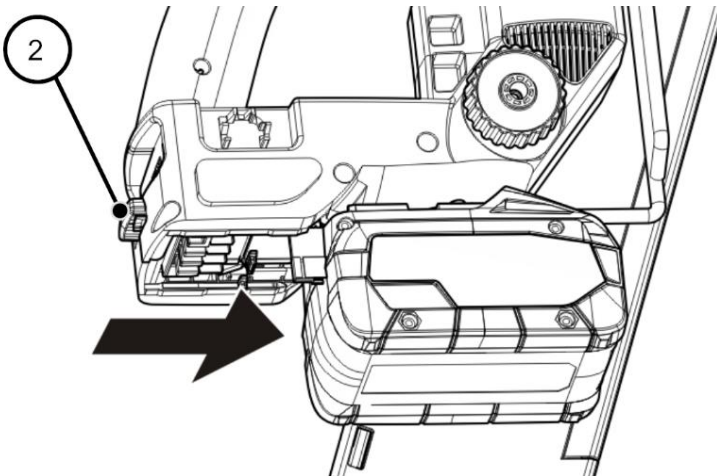
i Eintreibgeräte mit dem Zusatz "SET" oder "SET4" wurden mit Akku und Ladegerät und der dazugehörigen Betriebsanleitung ausgeliefert. Die Bedienung des Akkus wird daher in der vorliegenden Betriebsanleitung nicht beschrieben.

- ▶ Um den Akku anzubringen, schieben Sie ihn von vorne nach hinten auf die Akkuschnittstelle an der Unterseite des Sockels (1):



✓ In der Endstellung rastet der Akku ein.

- ▶ Um den Akku zu entfernen, drücken Sie die rote Taste (2):

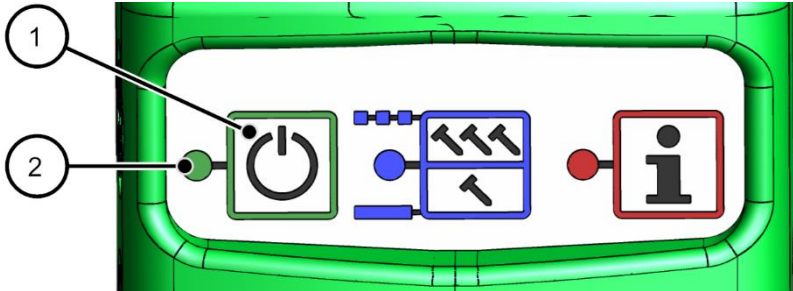


✓ Jetzt kann der Akku nach vorne weggezogen werden.

Gerät einschalten

Das Gerät lässt sich nur einschalten, wenn der Auslöser und der Sicherungsbügel nicht betätigt sind (in Ausgangsstellung).

- ▶ Schalten Sie das Gerät ein, indem Sie den EIN-/AUS-Taster (1) am Bedienfeld für mindestens 2 Sekunden drücken:



- ✓ Die grüne LED (2) leuchtet kontinuierlich.

- ⓘ Das Gerät schaltet sich selbständig nach 10 Minuten aus, wenn es nicht in irgendeiner Weise betätigt wurde.

Funktion prüfen

⚠ WARNUNG	
	<p>Gefahr durch ein fehlerhaftes Eintreibgerät. Der Bediener kann sich und andere verletzen und die zu bearbeitenden Werkstoffe beschädigen.</p> <ul style="list-style-type: none"> ▶ Verwenden Sie niemals ein Eintreibgerät, das nicht einwandfrei funktioniert. ▶ Senden Sie es zur Reparatur an den Hersteller.

- ▶ Setzen Sie die Werkzeugnase des Eintreibgeräts auf ein Holzstück mit mindestens zehn Zentimeter Dicke auf.
- ▶ Wählen Sie das Auslöseverfahren: Einzelauslösung oder Kontaktauslösung (siehe Seite 47).
- ▶ Lösen Sie das Eintreibgerät aus.
- ▶ Prüfen Sie dabei Folgendes:
 - Das Auslösen erfolgt nur bei eingedrückter Auslösesicherung, das heißt, wenn die Werkzeugnase fest auf das Holz gedrückt ist.
 - Bei der Einzelauslösung: die eingedrückte Auslösesicherung und Auslösetaste müssen immer wieder für ein erneutes Auslösen in Ausgangsstellung gebracht werden.
 - Bei der Kontaktauslösung: Bei gehaltener Auslösetaste wird bei jedem Druck der Werkzeugnase innerhalb von 3 Sekunden auf den Werkstoff ein Nagel in das Holzstück eingetrieben.
 - Wenn die Pause zwischen den Kontakten mit dem Holz mehr als 3 Sekunden beträgt, stellt sich automatisch die Einzelauslösung ein.
- ▶ Wenn die Eintreibtiefe nicht korrekt ist, ändern Sie die Einstellung am Einstellrad (siehe Seite 48).
- ▶ Führen Sie am Holzstück erneut einen Test aus und prüfen Sie die Eintreibtiefe.
 - ✓ Wenn alle Funktionen richtig ausgeführt werden, können Sie das Eintreibgerät einsetzen.

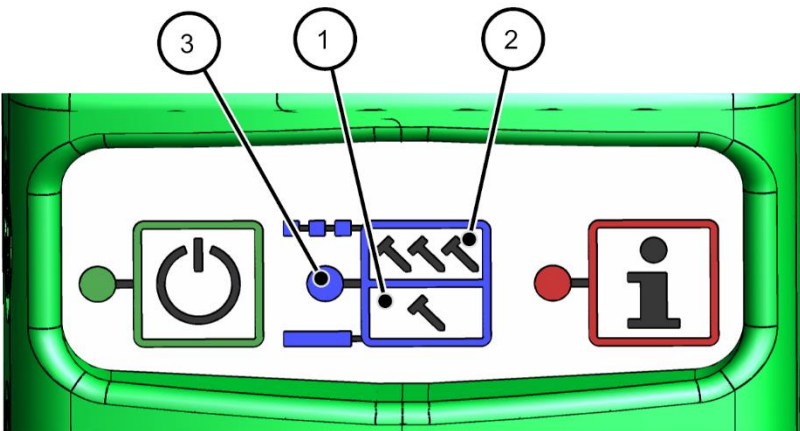
Bedienung

Auslöseverfahren wählen

Das Eintreibgerät hat zwei Auslöseverfahren:

- Einzelauslösung mit Sicherungsfolge
- Kontaktauslösung mit automatischer Rücksetzung

Bei eingeschaltetem Gerät wählen Sie das Auslöseverfahren am Bedienfeld:



Auf "T" (1) drücken:	Einzelauslösung	Die blaue LED (3) leuchtet permanent.
-------------------------	-----------------	--

Auf "TTT" (2) drücken:	Kontaktauslösung	Die blaue LED (3) blinkt.
---------------------------	------------------	---------------------------

WARNUNG



Versehentliches Auslösen beim Wechseln der Auslöseeinstellung kann zu schweren oder tödlichen Verletzungen führen.

- ▶ Richten Sie das Eintreibgerät nicht auf sich, andere Personen oder Tiere.



Insbesondere dürfen Sie die Auslöse-Einstellung Kontaktauslösung mit automatischer Rücksetzung nicht für folgenden Einsatz verwenden:

- Für Anwendungen wie das Schließen von Kartons oder Kisten und der Montage von Transportsicherheitsystemen auf Anhängern oder Lastkraftwagen

- ▶ Stellen Sie den Wahlschalter am Bedienfeld in diesen Fällen auf Einzelauslösung.

Einzelauslösung

Bei der Einzelauslösung bewirkt das Andrücken der Auslösesicherung auf den Werkstoff und der anschließende Druck auf die Auslösetaste, dass ein einzelner Nagel in den Werkstoff getrieben wird.

Kontaktauslösung mit automatischer Rücksetzung

Bei der Kontaktauslösung wird die Auslösetaste gedrückt und gehalten. Dann bewirkt der Druck der Auslösesicherung auf den Werkstoff, dass ein Nagel in den Werkstoff getrieben wird. Wird dann innerhalb von 5 Sekunden die Auslösesicherung ein weiteres Mal auf den Werkstoff gedrückt, wird wieder ein Nagel eingetrieben usw.

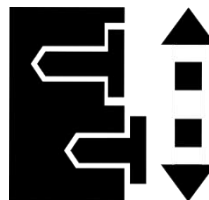
Nach 5 Sekunden ohne Betätigung oder Kontakt der Auslösesicherung mit dem Werkstoff fällt das Gerät in das Auslöseverfahren "Einzelauslösung" zurück.

Eintreibtiefe einstellen

Sie können die Eintreibtiefe für die Nägel einstellen. Hierfür hat das Eintreibgerät ein Stellrad an der Auslösesicherung.

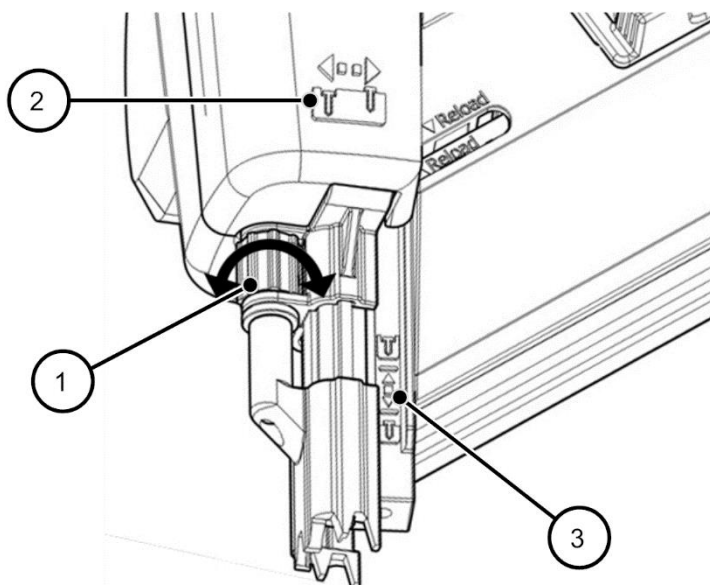
Am Gehäuse des Eintreibgeräts finden Sie das nebenstehende Piktogramm (Pos. 2 in der Abbildung unten):

Dieses Piktogramm zeigt an, in welche Richtung Sie das Stellrad drehen müssen,



um die Eintreibtiefe zu verringern oder zu erhöhen.

- ▶ Um die Eintreibtiefe zu verringern, drehen Sie das Stellrad (1) gegen den Uhrzeigersinn.
- ▶ Um die Eintreibtiefe zu erhöhen, drehen Sie das Stellrad (1) im Uhrzeigersinn.
- ▶ Kontrollieren Sie die Einstellung am eingepprägten Piktogramm (3) in der Werkzeugnase.



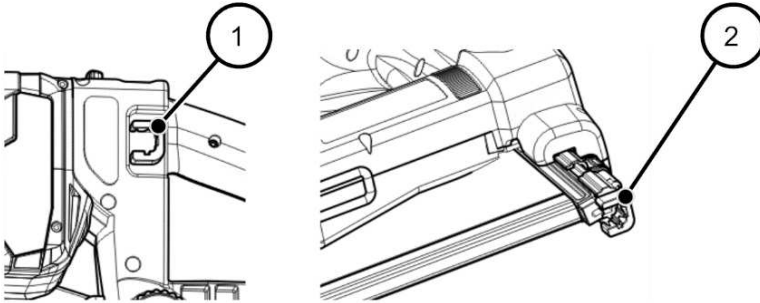
Eintreibtiefe prüfen

- ▶ Prüfen Sie die richtige Eintreibtiefe wie im Abschnitt "Funktion prüfen", Seite 45, beschrieben.

Abdruckschutz verwenden

Zum Schutz von Sichthölzern vor Beschädigung hat das Eintreibgerät einen Abdruckschutz aus Gummi für die Auslösesicherung.

Wenn der Abdruckschutz nicht benötigt wird, wird er an der dafür vorgesehen Aufnahme (1) an der rechten Seite des Gerätesockels eingesetzt:



- Um den Abdruckschutz zu benutzen, stecken Sie ihn auf die Metallspitzen der Auslösesicherung (2).

Nägel eintreiben

GEFAHR



Schwerste oder tödliche Verletzungen durch Stromschlag möglich.

- ▶ Stellen Sie vor dem Auslösen sicher, dass keine Stromleitung, keine Wasserleitung und keine Gasleitung getroffen wird.

WARNUNG



Während des Betriebes sind Augenschäden oder andere Verletzungen durch herumfliegende Splitter möglich.



- ▶ Tragen Sie während des Betriebes eine Schutzbrille und geeignete Schutzkleidung.
- ▶ Beachten Sie die geltenden Arbeitsschutzbestimmungen.

WARNUNG



Durch laute Betriebsgeräusche sind Gehörschäden möglich.

- ▶ Tragen Sie geeigneten Gehörschutz.
- ▶ Beachten Sie die geltenden Lärmschutzbestimmungen.

 WARNUNG	
	<p>Verletzungsgefahr durch zu tief eingetriebenen Nagel, durch abgleitenden Nagel oder durch Rückstoß.</p> <ul style="list-style-type: none">▶ Verwenden Sie das Eintreibgerät nur für den in dieser Betriebsanleitung angegebenen Werkstoff (siehe Bestimmungsgemäßer Gebrauch, Seite 9).▶ Stellen Sie sicher, dass die Eintreibtiefe nicht größer als die Dicke des Werkstoffes ist.▶ Drücken Sie das Eintreibgerät beim Auslösen fest gegen den Werkstoff.▶ Stellen Sie sicher, dass der Werkstoff nicht zu hart ist.

Die Eintreibtiefe hängt – außer von der eingestellten Eintreibtiefe – von der Härte und Dicke des Werkstoffs ab.

- ▶ Stellen Sie sicher, dass sich keine Personen hinter dem Werkstoff befinden.
- ▶ Stellen Sie zum Testen eine geringe Eintreibtiefe ein.
- ▶ Prüfen Sie dann die Funktion des Eintreibgeräts durch ein einmaliges Auslösen.

Eintreibgerät einmal auslösen

Um das Eintreibgerät einmal auszulösen, gehen Sie wie folgt vor:

- ▶ Wählen Sie das Auslöseverfahren "Einzelauslösung mit Sicherungsfolge" durch Drücken der Taste „T“ (einmal Auslösen) am Bedienfeld (siehe Seite 29). Die blaue LED leuchtet.
- ▶ Setzen Sie die Auslösesicherung des Eintreibgeräts auf den Werkstoff und drücken das Eintreibgerät an.
- ▶ Drücken Sie den Auslöser durch.
 - ✓ Der Nagel wird in den Werkstoff getrieben.
- ▶ Lassen Sie den Auslöser los.
- ▶ Heben Sie das Eintreibgerät vom Werkstoff ab.

Eintreibgerät wiederholt auslösen

 WARNUNG	
 	<p>Versehentliches Auslösen kann zu schweren oder tödlichen Verletzungen führen.</p> <ul style="list-style-type: none"> ▶ Richten Sie das Eintreibgerät nicht auf sich, andere Personen oder Tiere. ▶ Lassen Sie den Finger nicht auf dem Auslöser wenn das Gerät aufgenommen, zwischen Arbeitsbereichen und Positionen bewegt wird oder beim Gehen, da das Belassen des Fingers auf dem Auslöser zu unbeabsichtigtem Betrieb führen kann. ▶ Bei Geräten mit einer umschaltbaren Auslösung ist immer zu überprüfen, dass das Gerät vor dem Gebrauch im richtigen Modus eingestellt ist. ▶ Benutzen Sie das Gerät nicht in Kontaktauslösung für Anwendungen wie das Schließen von Kartons oder Kisten und der Montage von Transportsicherheitssystemen auf Anhängern oder Lastkraftwagen. ▶ Vorsicht beim Wechseln von einer Eintreibstelle zur einer anderen.

▶ Wählen Sie das Auslöseverfahren "Kontaktauslösung mit automatischer Rücksetzung" durch Drücken der Taste „TTT“ (mehrfach Auslösen) am Bedienfeld. Die blaue LED blinkt.

▶ Drücken Sie den Auslöser und halten Sie ihn gedrückt.

▶ Setzen Sie die Auslösesicherung des Eintreibgeräts auf den Werkstoff und drücken das Eintreibgerät kurz an.

Ein Nagel wird in den Werkstoff getrieben.

▶ Setzen Sie innerhalb von 5 Sekunden die Werkzeugnase an der nächsten gewünschten Position auf und drücken das Eintreibgerät kurz an.

Ein weiterer Nagel wird in den Werkstoff getrieben.

Sie können diesen Vorgang so lange wiederholen, wie Sie den Auslöser gedrückt halten und Nägel im Magazin sind.

- ▶ Um das Eintreiben zu beenden, lassen Sie den Auslöser los.
- ▶ Heben Sie das Eintreibgerät vom Material ab.

Nägelnachladen

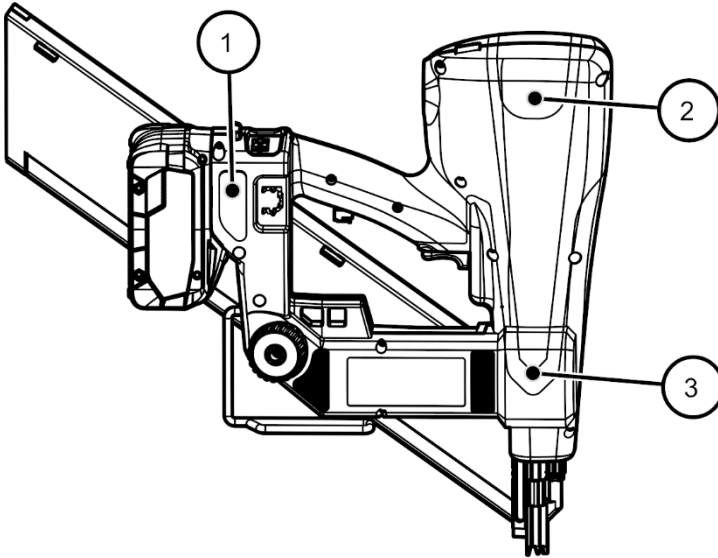
Das Magazin verfügt über eine Leerschusssicherung.

Diese verhindert, dass Sie das Eintreibgerät auslösen können, wenn nur noch 5–8 Nägel im Magazin sind.

- ▶ Laden Sie neue Nagelstreifen nach (siehe Seite 41).

Eintreibgerät ablegen

Das Eintreibgerät hat eine vorgeschriebene Ablageposition. Hierfür hat das Gerät auf der rechten Seite drei Ablagepolster:



1	Ablagepolster unter dem Griff
2	Ablagepolster hinten
3	Ablagepolster Werkzeugnase

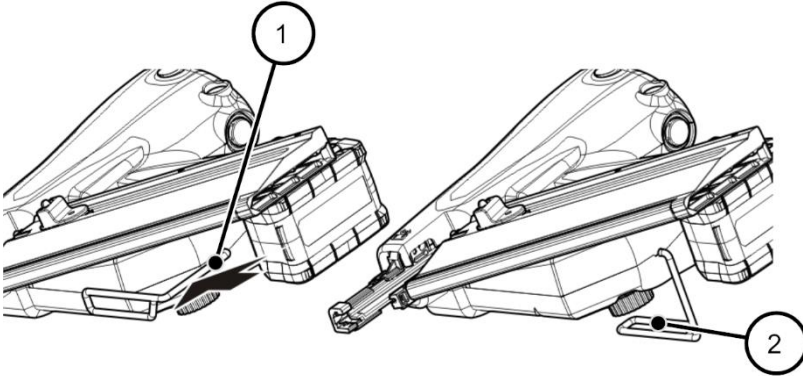
- ▶ Legen Sie bei Betriebsunterbrechungen von wenigen Minuten das Eintreibgerät ab.
- ▶ Legen Sie das Eintreibgerät grundsätzlich so ab, dass es auf den drei Ablagepolstern liegt.

Lattenhaken verwenden

Das Eintreibgerät hat einen Lattenhaken (Sparrenhaken), an dem Sie das Gerät kurzzeitig an einer Dachlatte oder ähnlichem Gegenstand befestigen können. Der Lattenhaken befindet sich an der Unterseite des Eintreibgeräts.

Um das Eintreibgerät aufhängen zu können, müssen Sie den Lattenhaken zur Seite drehen.

- ▶ Drücken Sie den Lattenhaken etwas ein (1):

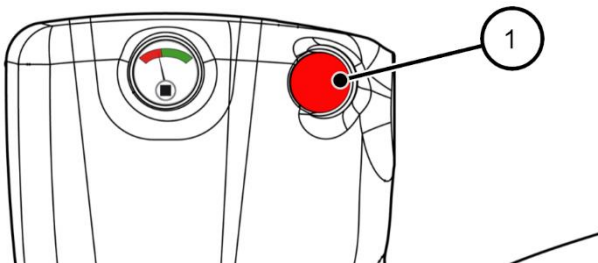


- ▶ Drehen Sie den Lattenhaken dann zur Seite (2).
 - ✓ Jetzt können Sie das Eintreibgerät aufhängen.

Eintreibgerät entlüften


Sie können das Eintreibgerät jederzeit entlüften, sofern keine Druckluftkartusche angeschlossen ist. Dies ist z. B. notwendig,

- um Kondensat zu entfernen,
 - vor einer Störungsbeseitigung (wie etwa dem Entfernen von verklemmten Nägeln).
- ▶ Um das Gerät zu entlüften, drücken Sie die rote Entlüftungstaste (1):



- ✓ Das Gerät entlüftet hörbar.

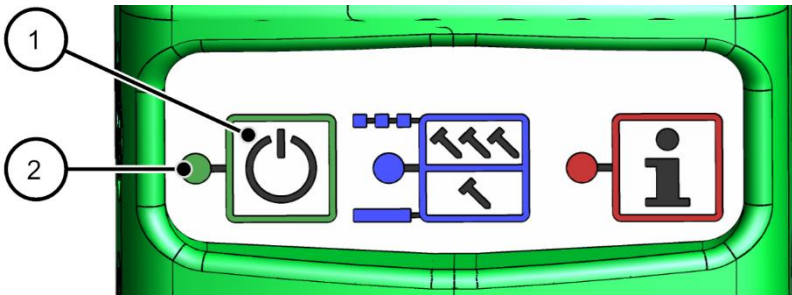
Nach dem Betrieb

⚠️ WARNUNG	
	<p>Versehentliches Auslösen kann zu schweren oder tödlichen Verletzungen führen.</p> <ul style="list-style-type: none"> ▶ Richten Sie das Eintreibgerät nicht auf sich, andere Personen oder Tiere. ▶ Schalten Sie das Gerät nach dem Betrieb aus und leeren Sie das Magazin.

Führen Sie nach dem Betrieb oder bei längeren Betriebsunterbrechungen die nachfolgend beschriebenen Schritte durch.

Gerät ausschalten

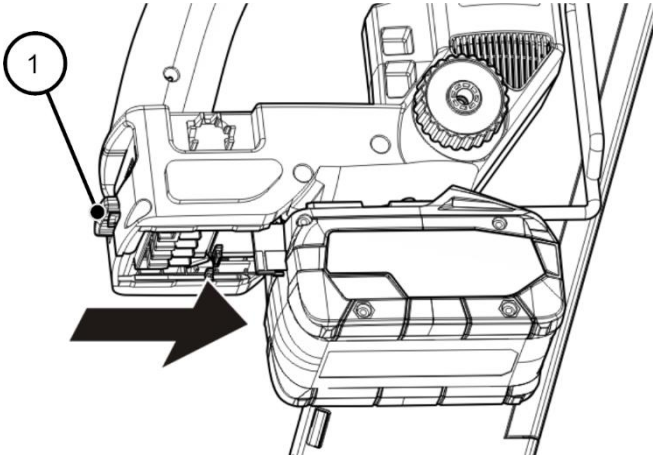
- ▶ Schalten Sie das Gerät aus, indem Sie den EIN-/AUS-Taster (1) am Bedienfeld für mindestens 2 Sekunden drücken:



- ✓ Wenn die grüne LED (2) nicht mehr leuchtet, ist das Gerät ausgeschaltet. Auch alle anderen LEDs erlöschen.
- ⓘ Das Gerät schaltet sich selbständig nach 10 Minuten aus, wenn es nicht in irgendeiner Weise betätigt wurde.

Akku entfernen

- ▶ Um den Akku zu entfernen, drücken Sie die rote Taste (1) am Sockel:



- ✓ Jetzt kann der Akku nach vorne weggezogen werden.

Magazin leeren

- ▶ Leeren Sie das Magazin grundsätzlich nach dem Betrieb.
- ▶ Gehen Sie hierfür vor wie im Kapitel "Magazin leeren" auf Seite 43 beschrieben.

Transport und Lagerung

WARNUNG



Versehentliches Auslösen kann zu schweren oder tödlichen Verletzungen führen.

- ▶ Richten Sie das Eintreibgerät bei Transport nicht auf sich selbst, andere Personen oder Tiere.
- ▶ Falls eine Kartusche eingesetzt ist, nehmen Sie die Kartusche zum Transport ab.
- ▶ Tragen Sie das Eintreibgerät nur am Griff.
- ▶ Berühren Sie beim Transport den Auslöser nicht.

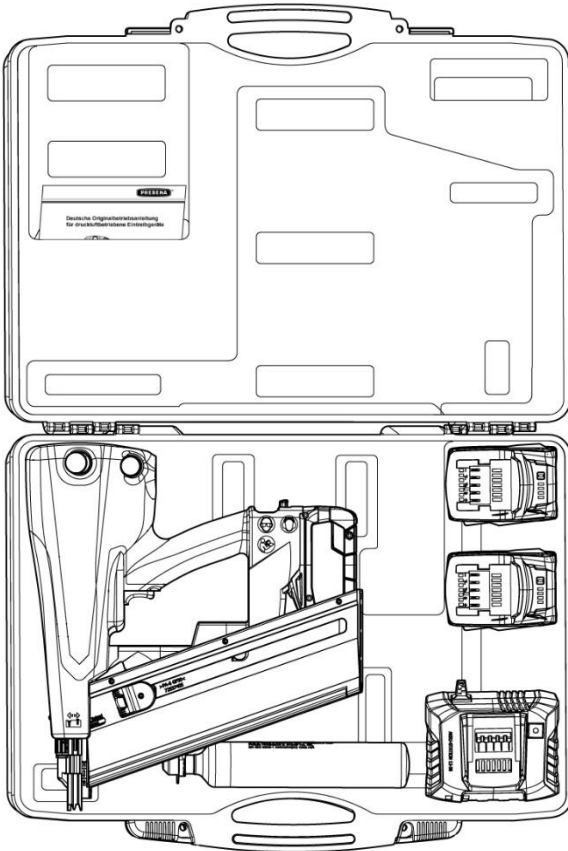
ACHTUNG!

Stöße oder Schläge können zu Schäden am Eintreibgerät führen.

- ▶ Lassen Sie das Eintreibgerät nicht fallen.
- ▶ Schützen Sie das Eintreibgerät vor Stößen an Hindernissen.

Eintreibgerät verpacken

Das Eintreibgerät und die Zubehörteile dürfen nur im mitgelieferten Transportkoffer wie hier gezeigt verpackt werden:



Um das Eintreibgerät im Koffer zu verpacken, gehen Sie folgendermaßen vor:

- ▶ Schalten Sie das Gerät aus.
- ▶ Nehmen Sie den Akku ab.
- ▶ Leeren Sie das Magazin.
- ▶ Reinigen Sie das Gerät (siehe Seite 63).
- ▶ Legen Sie die Druckluftkartusche, das Eintreibgerät, die Akkus und die Akkuladestation wie oben gezeigt in den Transportkoffer.
- ▶ Schließen Sie den Transportkoffer.

Eintreibgerät transportieren

Die Art des Transports unterscheidet sich je nachdem, ob Sie das Eintreibgerät über kurze oder über lange Strecken transportieren.

Kurze Strecken

Kurze Strecken sind Strecken von maximal 10 Metern Länge.

Lange Strecken

Folgende Strecken gelten für den Transport des Eintreibgeräts als „lange Strecken“:

- Strecken von mehr als 10 m,
- Strecken, die über unsicheren Untergrund führen,
- Strecken, die in ungewohnter Körperhaltung zurückgelegt werden.

Eintreibgerät über kurze Strecken transportieren

- ▶ Schalten Sie das Gerät aus.
- ▶ Tragen Sie das Eintreibgerät am Griff mit der Werkzeugnase zum Boden.

Eintreibgerät über lange Strecken transportieren


- ▶ Schalten Sie das Gerät aus.
- ▶ Nehmen Sie den Akku ab.
- ▶ Verpacken Sie das Eintreibgerät im mitgelieferten Transportkoffer.
- ▶ Tragen Sie den Transportkoffer am Handgriff zum gewünschten Einsatzort.
- ▶ Packen Sie das Eintreibgerät erst am Einsatzort aus.

Eintreibgerät lagern

Um das Eintreibgerät bei längerer Nichtbenutzung vor Schäden zu schützen, gehen Sie wie folgt vor:

- ▶ Entlüften Sie das Gerät, wie auf Seite 56 beschrieben.
- ▶ Verpacken Sie das Eintreibgerät und das Zubehör im mitgelieferten Transportkoffer, wie auf Seite 60 beschrieben.
- ▶ Lagern Sie den Transportkoffer bei Zimmertemperatur an einem trockenen und staubgeschützten Ort.

Reinigung und Wartung

⚠️ WARNUNG	
	<p>Versehentliches Auslösen kann zu schweren oder tödlichen Verletzungen führen.</p> <ul style="list-style-type: none"> ▶ Richten Sie das Eintreibgerät nicht auf Menschen oder Tiere. ▶ Leeren Sie vor allen Arbeiten am Eintreibgerät das Magazin.

Reinigung

Führen Sie vor Reinigungsarbeiten folgende Tätigkeiten durch:

- ▶ Schalten Sie das Gerät aus.
- ▶ Nehmen Sie den Akku ab.
- ▶ Nehmen Sie das Magazin ab.
- ▶ Entlüften Sie das Gerät.

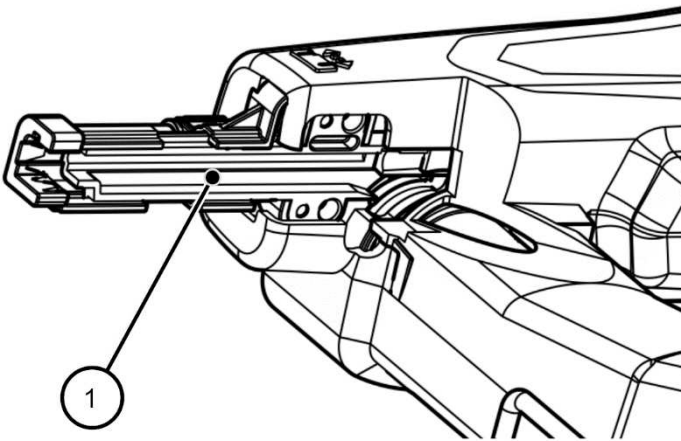
Schmutz und Fremdkörper entfernen

Schmutz und Fremdkörper können sich insbesondere an den beweglichen Geräteteilen und an offen liegenden Schnittstellen absetzen. Sie können dort zu Funktionsstörungen führen und müssen sofort entfernt werden.

Sauber zu haltende Geräteteile

Insbesondere folgende Geräteteile müssen immer von Schmutz und Fremdkörpern frei gehalten werden:

- Abluftöffnung und Zuluftöffnung
- Gewinde für die Kartusche und den Schutzstopfen
- Magazin
- Rändelschraube und Befestigungsbolzen für das Magazin
- Werkzeugnase mit Abdruckschutz
- Akku-Schnittstelle (am Gerät und am Akku)
- Schusskanal (siehe Abbildung unten, Pos. 1)



Vorgehensweise

Um Schmutz und Fremdkörper zu entfernen, gehen Sie wie folgt vor:

- ▶ Entlüften Sie das Gerät.
- ▶ Schalten Sie das Gerät aus.
- ▶ Nehmen Sie den Akku ab.
- ▶ Nehmen Sie das Magazin ab.
- ▶ Reinigen Sie die offen liegenden Schnittstellen und beweglichen Geräteteile mit einem sauberen Lappen oder einer sauberen Bürste von Schmutz und Fremdkörpern.

Gehäuse und Außenflächen reinigen

ACHTUNG!	
	<p>Beschädigung des Eintreibgeräts oder des Zubehörs durch nicht geeignete Reinigungsmittel.</p> <ul style="list-style-type: none">▶ Verwenden Sie zum Reinigen nur ein trockenes, leicht angefeuchtetes oder ein mit milder Seifenlauge angefeuchtetes Tuch.

Um leichte Verschmutzungen zu entfernen, gehen Sie wie folgt vor:

- ▶ Wischen Sie das Gehäuse des Eintreibgeräts mit einem trockenen Tuch ab.

Um starke Verschmutzungen zu entfernen, gehen Sie wie folgt vor:

- ▶ Wischen Sie das Gehäuse des Eintreibgeräts mit einem leicht mit milder Seifenlauge angefeuchteten Tuch ab.
- ▶ Wischen Sie das Gehäuse anschließend mit einem leicht mit Leitungswasser angefeuchteten Tuch ab.
- ▶ Reiben Sie mit einem trockenen, weichen Tuch nach.

Wartung

Das Eintreibgerät ist wartungsfrei.

Störungen beheben

WARNUNG



Bei Betrieb eines beschädigten oder gestörten Eintreibgeräts sind schwere oder tödliche Verletzungen möglich.

- ▶ Leeren Sie das Magazin.
- ▶ Verwenden Sie das Eintreibgerät erst dann erneut, wenn die Störung behoben ist.

ACHTUNG!

Das Eintreibgerät kann bei Reparaturen durch unbefugte Personen beschädigt werden.

- ▶ Lassen Sie Reparaturen am Eintreibgerät grundsätzlich vom Hersteller durchführen.

Störungen beim Transport zum Schusskanal beheben

Wenn der Transport der Nägel vom Magazin zum Schusskanal gestört ist, gehen Sie wie folgt vor:

- ▶ Entlüften Sie das Gerät.
- ▶ Schalten Sie das Gerät aus.
- ▶ Nehmen Sie den Akku ab.
- ▶ Nehmen Sie das Magazin ab.
- ▶ Nehmen Sie die verklemmten Nägel und ggf. andere Fremdkörper aus dem Schusskanal bzw. aus dem Magazin.

Wenn die Störung durch diese Maßnahme nicht behoben wurde, benachrichtigen Sie den Kundendienst des Herstellers.

Weitere Störungen beheben

Wenn Störungen am Eintreibgerät aufgetreten sind, die Sie nicht selbst beheben können, müssen Sie den Kundendienst des Herstellers benachrichtigen.

- ▶ Nehmen Sie keine Reparaturarbeiten am Eintreibgerät vor.
- ▶ Lassen Sie Reparaturen am Eintreibgerät grundsätzlich vom Hersteller durchführen.

In der folgenden Übersicht sind mögliche Störungen und die erforderlichen Maßnahmen aufgeführt.

Störungsübersicht

Merkmal	Mögliche Ursache	Abhilfe
Eintreibgerät verliert Luft.	Eine Dichtung ist defekt.	▶ Kundendienst benachrichtigen (siehe Seite 75).
	Sicherheitsventil oder Rückschlagventil defekt	
Betriebsdruck zu hoch.	Aus der Kartusche wurde zu viel Druckluft geladen.	Bei individuellem Auftreten keine Maßnahme erforderlich. Überschüssiger Druck in der Verdichtungskammer wird über ein Sicherheitsventil im Gerät abgeleitet. Falls das Problem dauerhaft auftritt: ▶ Kundendienst benachrichtigen (siehe Seite 75).
	Ein Ventil ist defekt.	
Nägel werden nicht vollständig eingetrieben.	Der Betriebsdruck ist zu gering.	▶ Neue Druckluft aus der Kartusche auffüllen (siehe Seite 33). Falls das Problem dauerhaft auftritt: ▶ Kundendienst benachrichtigen (siehe Seite 75).
	Der Werkstoff ist aus zu hartem Material.	Nägel nur in Holzwerkstoffe mit einer maximalen Festigkeit C30 nach EN 338 eintreiben.

Störungen beheben

Merkmal	Mögliche Ursache	Abhilfe
	Die Eintreibtiefe ist für das Material zu gering eingestellt.	<ul style="list-style-type: none"> ▶ Eintreibtiefe erhöhen (siehe Seite 48).
Beim Auslösen werden keine Nägel eingetrieben.	Das Magazin oder der Schusskanal sind verschmutzt.	<ul style="list-style-type: none"> ▶ Gerät ausschalten. ▶ Magazin abnehmen. ▶ Schusskanal und Magazin von Fremdkörpern befreien.
	Im Magazin sind falsche Nägel geladen.	<ul style="list-style-type: none"> ▶ Magazin leeren. ▶ Magazin mit den für das Magazin erlaubten Nägeln füllen (siehe Seite 28).
	Der Betriebsdruck ist zu gering.	<ul style="list-style-type: none"> ▶ Neue Druckluft aus der Kartusche auffüllen (siehe Seite 33).
	Der Auslösevorgang wird nicht vollständig ausgeführt.	<ul style="list-style-type: none"> ▶ Kundendienst benachrichtigen (siehe Seite 75).
Die rote LED im Bedienfeld leuchtet kontinuierlich und das Gerät hupt im 1-Sekunden-Takt.	Die Akkuladung reicht nicht aus. Das Gerät schaltet sich nach 10 Sekunden aus.	<ul style="list-style-type: none"> ▶ Akku laden.
Die rote LED im Bedienfeld leuchtet im 0,5-Sekunden-Takt.	Die Betriebstemperatur ist zu hoch. Das Gerät schaltet sich nach 10 Sekunden aus.	<ul style="list-style-type: none"> ▶ Gerät mindesten 15–30 Minuten abkühlen lassen.
		<ul style="list-style-type: none"> ▶ Prüfen Sie, ob Abluftöffnung und Zuluftöffnung frei sind. ▶ Reinigen Sie sie ggf.


Merkmal	Mögliche Ursache	Abhilfe
Die rote LED im Bedienfeld leuchtet im 1-Sekunden-Takt.	Funktionsstörung Steuerung. Das Gerät schaltet sich nach 10 Sekunden aus.	▶ Kundendienst benachrichtigen (siehe Seite 75).
Gerät lässt sich nicht einschalten.	Auslösetaste oder Auslösesicherung sind betätigt	▶ Auslösetaste und Auslösesicherung in Ausgangsstellung bringen.
Gerät lässt sich nicht mit Druckluft befüllen.	Druckluftkartusche leer.	▶ Druckluftkartusche füllen oder tauschen.
	Anschlussgewinde verschmutzt.	▶ Anschlussgewinde reinigen.

Zubehör bestellen

Sie können Zubehörteile beim Hersteller nachbestellen.

- ▶ Verwenden Sie nur Original-Zubehör des Herstellers oder Zubehör, das vom Hersteller für die Verwendung mit dem Eintreibgerät zugelassen ist.
- ▶ Verwenden Sie nur die Nageltypen, die auf dem Typenschild Ihres Eintreibgeräts angegeben sind.

Nur so ist die optimale Funktion des Eintreibgerätes sichergestellt und mögliche Schäden des Eintreibgeräts durch falsches Eintreibgut werden verhindert.

-  In diesem Abschnitt sind nur Informationen zu den wichtigsten Zubehörteilen angegeben.
 - Hinweise zu weiterem Zubehör finden Sie auf der Webseite des Herstellers.

Verfügbares Zubehör

Für die Eintreibgeräte sind folgende Zubehörteile verfügbar:

- Nägel (papiergebundene Nagelstreifen)
- Druckluftkartusche KT-1000
- Kompressor der PKT-Serie
- Akkus 5,5 Ah und 4,0 Ah
- Ladegerät

Hinweis zum Bestellen von Nägeln

ACHTUNG!	
	<p>Beschädigung des Eintreibgeräts oder des Zubehörs durch nicht geeignete Nägel.</p> <ul style="list-style-type: none">▶ Verwenden Sie nur die Nageltypen, die auf dem Typenschild Ihres Eintreibgeräts angegeben sind.

Technische Daten

Änderungen im Sinne des technischen Fortschritts vorbehalten.

Eintreibgeräte

Gerät PKT-8-:	PR100	PR100-LM	RKP100	RKP100-LM
Abmessungen ohne Akku (L x B x H):	312 x 133,6 x 392 mm	458 x 159 x 392 mm	362 x 142,4 x 392 mm	554 x 176 x 392 mm
Gewicht ohne Akku:	4605 g	4825 g	4670 g	4960 g
Magazin:	für Halbkopfnägel PR, papiergebunden, 34° geneigt, Beladung von hinten		für Rundkopfnägel PR, papier- und kunststoffgebunden, 20° geneigt, Beladung von hinten	
Magazinkapazität:	40+5	80+5	30+8	60+8
Nageltypen:	PR28/65 – PR31/100		RKP28/65 – RKP31/100 RK28/65 – RK31/100	
Nagellänge:	65–100 mm			
Nagelschaft:	Ø 2,8–3,1 mm			
Auslösesystem:	Umschaltbare Auslösung: <ul style="list-style-type: none"> • Einzelauslösung mit Sicherungsfolge • Kontaktauslösung mit automatischer Rücksetzung 			
Motor:	Bürstenloser Gleichstrommotor			
Stromversorgung:	18 V Gleichstrom			

Technische Daten

Eintreib- geschwindigkeit:	1,5 Nägel pro Sekunde
Magazinsystem:	Beladung von hinten
Einsatztemperatur:	-5 °C bis +45 °C
Lager-/Transport- temperatur:	Zimmertemperatur
Vibrationskennwerte: (nach EN 60745)	3.80 m/s ² K _h = 1.5 m/s ²
Geräuschkennwerte: (nach EN 60745)	L _{WA,1s} = 101 dB
	L _{pA,1s} = 90 dB
	L _{pC_{peak}} < 130 dB
	K _{pA} , K _{WA} = 3 dB

Druckluftkartusche KT-1000

Länge:	271,5 mm
Durchmesser:	Ø 50 mm
Gewicht, leere Kartusche:	695 g
Gewicht, gefüllte Kartusche:	800 g
Inhalt:	0,36 l
Maximaler Behälter-Luftdruck:	300 bar
Anzahl Füllungen:	30–35
Einsatztemperatur:	-5 °C bis +45 °C
Lager-, Transporttemperatur:	Zimmertemperatur

Akku und Akku-Ladestation

Verwenden Sie nur Original-Metabo- oder CAS-(Cordless Alliance System)-Akkupacks und Zubehör.

Zugelassener CAS-Akku	Kapazität			Spann
LiHD:	8,0 Ah	5,5 Ah	4,0 Ah	18 V
Li-Power:	2,0 Ah	4,0 Ah	5,2 Ah	18 V

Weitere technische Daten	4 Ah	5,5 Ah
Eintreibvorgänge je Ladung:	ca. 670	ca. 1000
Ladezeit Normalladegerät:	ca. 80 Min.	ca. 110 Min.
Ladezeit Schnellladegerät:	ca. 37 Min.	ca. 51 Min.
Gewicht:	ca. 585 g	ca. 990 g

Die angegebenen technischen Daten sind toleranzbehaftet (entsprechend den jeweils gültigen Standards).

Emissionswerte

Diese Werte ermöglichen die Abschätzung der Emissionen des Elektrowerkzeugs und den Vergleich verschiedener Elektrowerkzeuge. Je nach Einsatzbedingung, Zustand des Elektrowerkzeuges oder der Einsatzwerkzeuge kann die tatsächliche Belastung höher oder geringer ausfallen. Berücksichtigen Sie zur Abschätzung Arbeitspausen und Phasen geringerer Belastung. Legen Sie aufgrund entsprechend angepasster Schätzwerte Schutzmaßnahmen für den Anwender fest, z.B. organisatorische Maßnahmen.

Beim Arbeiten kann der Geräuschpegel 80 dB(A) überschreiten.

Gehörschutz tragen!

Eintreibgerät entsorgen

UMWELTSCHUTZ



Umweltschäden bei nicht umweltgerechtem Entsorgen.

- ▶ Reinigen Sie das Eintreibgerät vor dem Entsorgen.
- ▶ Das Gerät enthält Öl. Befolgen Sie die geltenden Vorschriften für die Entsorgung von Öl.



- ▶ Werfen Sie das Eintreibgerät oder Teile davon keinesfalls in den Hausmüll.
- ▶ Wenn Sie das Eintreibgerät entsorgen möchten, senden Sie es an den Hersteller.

Die sachgerechte Entsorgung des Eintreibgeräts erfolgt durch den Hersteller.

Herstelleradresse



PREBENA Wilfried Bornemann GmbH & Co. KG

Befestigungstechnik

Seestraße 20–26

D-63679 Schotten

Germany

Telefon: +49 (0) 60 44 / 96 01-100

Telefax: +49 (0) 60 44 / 96 01-820

E-Mail: info@prebena.de

Web: www.prebena.de

Garantie

Für das bezeichnete Gerät leistet der Hersteller 1 Jahr Garantie ab Verkaufsdatum gemäß folgenden Garantiebedingungen. Der Hersteller garantiert die kostenfreie Behebung von Mängeln, die auf Material- oder Fabrikationsfehler zurückzuführen sind. Funktionsstörungen oder Schäden, die durch unsachgemäße Handhabung verursacht wurden, werden im Rahmen der kostenlosen Garantie nicht berücksichtigt.

Es dürfen ausschließlich Original-Nägel des Herstellers verwendet werden, bei Nichtbeachtung entfällt die Produkthaftung und somit der Garantieanspruch. Die Garantie erstreckt sich nicht auf Verschleißteile wie z. B. O-Ringe etc. Es steht im Ermessen des Herstellers, die Garantie durch Austausch des fehlerhaften Teils oder Ersatzlieferung vorzunehmen. Weitergehende Ansprüche bestehen nicht.

Zur Inanspruchnahme der Garantie muss der vollständig ausgefüllte Garantieschein mit Händlerstempel und Verkaufsdatum beigelegt werden oder aber ein Rechnungsbeleg, aus dem sich die gemäß Garantieschein auszuführenden Daten und Angaben ergeben.

Versand: Das beanstandete Gerät muss sorgfältig und bruchsicher verpackt und ausreichend frankiert an den Hersteller eingeschendet werden.

Garantieschein

Modellbezeichnung:

Kaufdatum:

Händler/Verbraucher:

(Stempel)

Index

A

- Abdruckschutz 26, 50
- Abdruckschutz
 - Aufnahme 27
- Ablagepolster 27
- Ablegen
 - auf Ablagepolstern 55
- Akku 25
 - anbringen 44
 - entfernen 44
 - Technische Daten 73
- Akku, Taste zum Lösen 27
- Akkuladung 30
- Auslösen
 - Auslöseverfahren wählen 47
 - einmal 52
 - Fehler 68
- Auslöser 25
- Auslösesicherung 26, 27
 - Funktion prüfen 32
 - Sicherheitseinrichtung 18
- Auslöseverfahren 47
 - Einzelauflösung 48
 - Einzelauflösung 28
 - Kontaktauflösung 48
 - Kontaktauflösung 28
- Ausschalten 57
 - automatische Ausschaltung 57

B

- Bedieneinheit
 - siehe Bedienfeld 29
- Bedienfeld 27
 - Beschreibung 29
- bestellen
 - Zubehör 70
- Bestimmungsgemäßer Gebrauch 9

- Betrieb
 - Betriebsgeräusche 51
 - nach dem Betrieb 57
 - vor dem Betrieb 31
- Betriebstemperatur 30
- Betriebszustände (rote LED) 30

C

- C30 (Holzfestigkeit) 28
- CAS-Akku
 - Technische Daten 73
- CE-Zeichen 23

D

- Druckanzeige 25, 37
- Druckluft
 - auffüllen 33, 36
 - Betriebsdruck prüfen 37
 - Druckanzeige 36
- Druckluftkartusche
 - Anschlussgewinde 27
 - füllen 33
 - prüfen 35
 - Schutzstopfen 33
 - wichtige Hinweise 33
- Druckluftkartusche KT-1000 72

E

- EIN-/AUS-Taste 29
- EIN-/AUS-Tastev 29
- Einlagern 62
- Einmaliges Auslösen 52
- Einschalten 45
- Einstellen
 - Auslöseverfahren wählen 47
 - Eintreibtiefe 48

Eintreibgerät

- aufhängen 55
- auspacken 31
- bedienen 47
- entlüften 56
- entsorgen 74
- lagern 62
- reinigen 63
- tragen 61
- transportieren 61
- Typübersicht** 4
- verpacken 60
- vorbereiten 31
- warten 63

Eintreibtiefe

- einstellen 48
- Piktogramm 48
- prüfen 49

Einzelauflösung 48, 52

Einzelauflösung 28

Entlüften 56

Entlüftung 63

Entlüftungstaste 25, 56

Entsorgung 74

F

Fehlersuche 66

Fehlertabelle 67

Fremdkörper entfernen 63

Funktion prüfen 45

Funktionsstörung 30

G

Garantie 76

Gebotszeichen 25

Gebotszeichen 19

Gebrauch, bestimmungsgemäßer 9

Gebrauch, bestimmungswidriger 10

Gefahr

- durch falsche Verwendung 16
- durch Folie 16
- durch Lärm 16

durch Manipulation 16

durch Nägel 16

durch Rückstoß 17

Explosionsgefahr 15

tödliche Verletzungen 15

Geräteseiten, Festlegung 8

Gerätetypen 4

Geräteübersicht 24

Gewährleistung und Haftung 76

Griff 25

Gürtelhaken

siehe Lattenhaken 55

H

Hersteller

Adresse 75

Kundendienst 75

Reparaturen 75

Holz

erlaubtes 28

max. Festigkeit 28

Verwendung prüfen 46

K

Kartusche

siehe Druckluftkartusche 35

Koffer 31, 61

Kontaktauslösung 28, 48

KT-1000 33

Technische Daten 72

Kundendienst 75

kurze Strecken 61

L

Lagern 62

lange Strecken 61

Lattenhaken 27

Lattenhaken verwenden 55

Lebensgefahr 15

durch Manipulation 16

LEDs 29

Leerschussicherung 54
Sicherheitseinrichtung 19
Lieferumfang 22
LM 22

M

Magazin
abnehmen 40
befestigen 38
kurz 25
laden 41
leeren 43
Rändelschraube 27
Typen 24
Magazin
lang 27
Manometer, siehe Druckanzeige 37
Material, erlaubtes 28
Mitgeltende Dokumente 6

N

Nach dem Betrieb
Gerät ausschalten 57
Nägel
bestellen 70
eintreiben 51
im Typenschild 23
laden 41
verklebte 56, 66
verwendbare 28
Nagelstreifen
laden 41
Nageltypen 28

P

Personalqualifikation, notwendige 18
PR (Nageltyp) 24
PREBENA 75, 81
Produktbeschreibung 22
Prüfen
Auslösung 46

automatische Umstellung von
Kontaktauslösung auf
Einzelauslösung 46
Eintreibtiefe 49
Funktion 45
Zubehörteile 31
Zustand 31
PSA (persönliche Schutzausrüstung) 21

R

Rändelschraube
Magazinbefestigung 39
Reinigung
an beweglichen Teilen 63
an Schnittstellen 63
Außenflächen 65
vorbereiten 63
Reparaturen nur durch Hersteller 66
RKP (Nageltyp) 24
Rückschlag 17
Rückstoß 17

S

Sachschäden 17
Schmutz entfernen 63
Schusskanal
Schmutz und Fremdkörper 64
Störung Nageltransport 66
Schutzausrüstung 16, 21
Schutzstopfen
ausschrauben 34
einschrauben 37
SET, SET4 22
Sicherheitshinweise für Eintreibgeräte 15
Sockel 25
Sparrenhaken
siehe Lattenhaken 55
Stellrad
für Eintreibtiefe 48
Störungen
Kundendienst 66, 67
Transport der Nägel 66

Index

Übersicht 67
Störungsbehebung 66

T

Tasten im Bedienfeld 29
Tiefenregulierung 26
Tiefenregulierung, Piktogramm 26
Transport
 im Transportkoffer 62
 kurze Strecken 61
 lange Strecken 62
Transportkoffer 31, 61
 aufbewahren 62
Troubleshooting 66
Typenschild 23, 27

V

Verdichtungskammer 37
Verletzung
 vermeiden 15
Verletzungen
 Schutzausrüstung 16
Verpackungsmaterial 31
Verwendung, bestimmungsgemäße 9

Verwendung, verbotene 10
Vorbereiten
 Zustand prüfen 31
Vorschieber 26
 Nägel im Magazin festklemmen 42
 Nägel im Magazin lösen 43

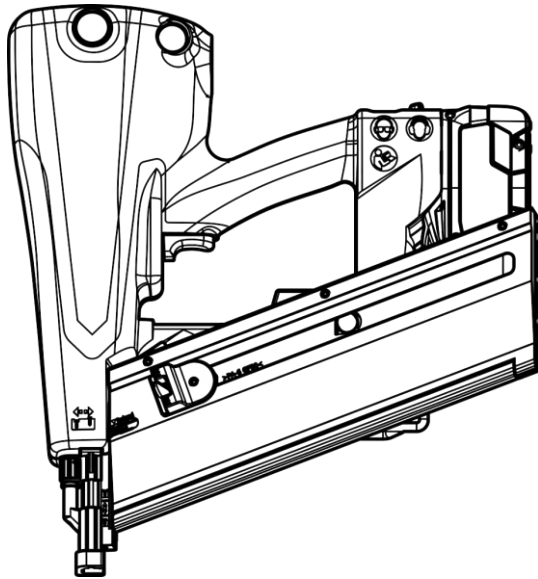
W

Wahltaste Auslöseverfahren 29
Warnhinweis
 Gestaltung 7
Werkstoffe, erlaubte 28
Werkzeugnase 26

Z

Zielgruppe der Anleitung 18
Zubehör 70
 bestellbares 70
Zuluftöffnung 27
Zustand prüfen
 Auslösesicherung 32
 äußere Schäden 31
Zubehörteile 31

Original Operating Manual for Motor-Powered Hybrid Fastener Driver Tools



PKT-8-PR100
PKT-8-PR100-LM
PKT-8-PR100-SET
PKT-8-PR100-SET4
PKT-8-PR100-LM-SET
PKT-8-PR100-LM-SET4

PKT-8-RKP100
PKT-8-RKP100-LM
PKT-8-RKP100-SET
PKT-8-RKP100-SET4
PKT-8-RKP100-LM-SET
PKT-8-RKP100-LM-SET4



Warning: Please read the instructions and warnings for this tool carefully before use. Failure to do so could lead to serious injury.

Table of contents

Information about the manual	4
Integral part of the fastener driving tool	5
Other applicable documents	6
Design features of the text	6
Design features of warning notices	7
Design features of notices to material damage	7
Definitions related to the tool	8
Safety	9
Proper use	9
Improper use	10
Safety notices	10
Personnel qualifications	17
Safety devices	17
Personal protective equipment	19
Description	21
Scope of delivery	21
Information on the rating plate	22
Overview of the tool	23
Task and function	27
Control panel	28
Before operation	30
Unpacking the fastener driving tool	30
Checking the condition	30
Filling with compressed air	32
Fastening and removing the magazine	37
Loading and emptying the magazine	40
Attaching and removing rechargeable batteries	43
Turning on the tool	44
Checking the function	44
Operation	46
Selecting triggering process	46
Adjusting the insertion depth	47
Using imprint protection	49
Driving in nails	50
Setting down the fastener driving tool	53
Using the crossbar hook	54
Venting the fastener driving tool	54

After operation	56
Turning off the tool	56
Removing the rechargeable battery	57
Emptying the magazine	57
Transport and storage	58
Packing the fastener driving tool	59
Transporting the fastener driving tool	60
Storing the fastener driving tool	61
Cleaning and maintenance	62
Cleaning	62
Maintenance	64
Eliminating malfunctions	65
Rectifying malfunctions in transport to the shot channel	65
Eliminating other malfunctions	66
Overview of malfunctions	67
Ordering accessories	70
Available accessories	70
Information about ordering nails	70
Technical data	71
Fastener driving tools	71
Compressed air cartridge KT-1000	72
Battery and batter charging station	73
Disposing of the fastener driving tool	74
Manufacturer's address	75
Warranty	76
Index	77

Information about the manual

This operating manual will help you to use the following motor-powered fastener driving tools safely, economically and as intended:

Tool type	Equipment
PKT-8-PR100	for paper-tape half head nails 34°, standard magazine with loading capacity for one nail strip, compressed air cartridge, without battery
PKT-8-PR100-LM	for paper-tape half head nails 34°, long magazine with loading capacity for two nail strips, compressed air cartridge, without battery
PKT-8-PR100-SET	for paper-tape half head nails 34°, standard magazine with loading capacity for one nail strip, compressed air cartridge, charger, rechargeable battery 5.5 Ah
PKT-8-PR100-SET4	for paper-tape half head nails 34°, standard magazine with loading capacity for one nail strip, compressed air cartridge, charger, rechargeable battery 4.0 Ah
PKT-8-PR100-LM-SET	for paper-tape half head nails 34°, long magazine with loading capacity for two nail strips, compressed air cartridge, charger, rechargeable battery 5.5 Ah
PKT-8-PR100-LM-SET4	for paper-tape half head nails 34°, long magazine with loading capacity for two nail strips, compressed air cartridge, charger, rechargeable battery 4.0 Ah
PKT-8-RKP100	for plastic and paper-tape round head nails 20°, standard magazine with loading capacity for one nail strip, compressed air cartridge, without battery
PKT-8-RKP100-LM	for plastic and paper-tape round head nails 20°, long magazine with loading capacity for two nail strips, compressed air cartridge, without battery

Tool	Equipment
PKT-8-RKP100-SET	for plastic and paper-tape round head nails 20°, standard magazine with loading capacity for one nail strip, compressed air cartridge, charger, rechargeable battery 5.5 Ah
PKT-8-RKP100-SET4	for plastic and paper-tape round head nails 20°, standard magazine with loading capacity for one nail strip, compressed air cartridge, charger, rechargeable battery 4.0 Ah
PKT-8-RKP100-LM-SET	for plastic and paper-tape round head nails 20°, long magazine with loading capacity for two nail strips, compressed air cartridge, charger, rechargeable battery 5.5 Ah
PKT-8-RKP100-LM-SET4	for plastic and paper-tape round head nails 20°, long magazine with loading capacity for two nail strips, compressed air cartridge, charger, rechargeable battery 4.0 Ah

Integral part of the fastener driving tool

This operating manual is an integral part of the fastener driving tool.

- ▶ Always keep this operating manual available for the users in the compartment provided for it in the transport case included with delivery.
- ▶ If the operating manual is lost or has become illegible, request a new copy from the manufacturer.
- ▶ If you sell the fastener driving tool or convey it to a third party by some other means, deliver the operating manual together with it.
- ▶ Make certain this operating manual is available for every user.
- ▶ Do not throw away this operating manual.

Other applicable documents

This manual includes the following documents:

- Operating manual for cartridge KT-1000
- If the fastener driving tool was delivered with a rechargeable battery and charger: Operating manual for rechargeable battery and charger
- Declaration of Conformity
- Spare parts list


Design features of the text

Text elements of this operating manual are designed as follows:

Normal text

- Bulleted lists
 - Second level bulleted lists

▶ Series of steps

 Tips for using the tool.

Design features of warning notices

 DANGER	
	Notices with the word DANGER warn of a dangerous situation leading to death or serious injuries.
 WARNING	
	Notices with the word WARNING warn of a dangerous situation that may possibly lead to death or serious injuries.
 CAUTION	
	Notices with the word CAUTION warn of a situation that may to slight or moderate injuries.
ENVIRONMENTAL PROTECTION	
	Notices with the word ENVIRONMENTAL PROTECTION warn of actions that may lead to damage to the environment.

Design features of notices to material damage

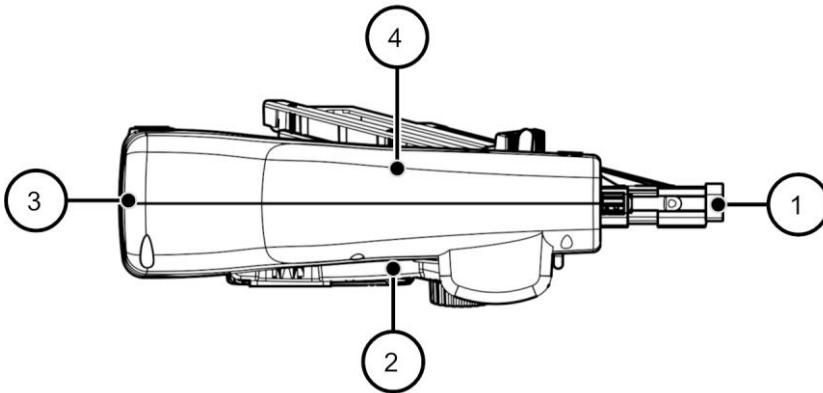
ATTENTION!	
	These notices warn of a situation that will lead to material damage and limited functionality.

Definitions related to the tool

Motor-powered hybrid fastener driving tools are referred to in this operating manual in shortened form as "fastener driving tools" or, when clear from the context, as "tools."

Definition of the tool sides

The sides of the fastener driving tool are defined as follows relative to the direction of motion of the nails:



1	front: tool tip
2	right
3	rear
4	left

Safety

Failure to comply with the safety instructions in this operating manual may lead to serious accidents with severe or even fatal injuries.

- ▶ Make note of and follow all warnings and notices in this operating manual and on the fastener driving tool while working with the fastener driving tool.


Proper use

The fastener driving tools described here are hand-guided, motor-powered hybrid power tools. They are used to drive nails into wood materials with strength C30 in accordance with EN 338 and a maximum bulk density of 460 kg/m³.

Use of the fastener driving tool on other materials is only permitted after consultation with the manufacturer.

The allowable nail types are:

- RKP: Round head nail, in paper-tape nail strip
- PR: Half head nail, in paper-tape nail strip

 The tool is also able to process round head nail type RK with plastic-tape nail strips.

Observing safety requirements

Proper use also includes:

- complying with accident prevention regulations and the requirements and standards in force at the operation site,
- observing and following all the instructions specified in this operating manual, especially the safety instructions.

Improper use

Any usage other than what is described here is improper and therefore contrary to the designated usage.

The following types of usage in particular are classified as improper:

- Operation by persons who do not know how to use fastener driving tools and the materials used with them
- Operation with the safety device bypassed
- Use of nail types not specified in this operating manual
- Operation with compressed air cartridges other than those named in this manual
- Operation with materials other than those named in this manual
- Operation with rechargeable batteries other than those named in this manual

Consequences of improper usage

Improper usage can lead to serious personal injuries and material damage.

Improper usage will also cause claims under the warranty or liability to be voided. The manufacturer assumes no liability resulting from improper usage.

Safety notices

General power tool safety warnings

 **WARNING Read all safety warning and all instructions.**

Failure to follow the warnings and instructions may result in electric shock, fire and/or serious injury.

Save all warnings and instructions for future reference.

1. Work area safety

Keep work area clean and well lit. Cluttered or dark areas invite accidents.

Do not operate power tools in explosive atmospheres, such as in the presence of flammable liquids, gases or dust. Power tools create sparks which may ignite the dust or fumes.

Keep children and bystanders away while operating a power tool. Distractions can cause you to lose control.

2. Electrical safety

Avoid body contact with earthed or grounded surfaces, such as pipes, radiators, ranges and refrigerators. There is increased risk of electric shock if your body is earthed or grounded.

Do not expose power tools to rain or wet conditions. Water entering a power tool will increase the risk of electric shock.

3. Personal safety

Stay alert, watch what you are doing and use common sense when operating a power tool. Do not use a power tool while you are tired or under the influence of drugs, alcohol or medication. A moment of inattention while operating power tools may result in serious personal injury.

Use personal protective equipment. Always wear eye protection. Protective equipment such as dust mask, non-skid safety shoes, hard hat, or hearing protection used for appropriate conditions will reduce personal injuries.

Prevent unintentional starting. Ensure the switch is in the off-position before connecting to power source and/or battery pack, picking up or carrying the tool. Carrying power tools with your finger on the switch or energising power tools that have the switch on invites accidents.

Do not overreach. Keep proper footing and balance at all times. This enables better control of the power tool in unexpected situations.

Dress properly. Do not wear loose clothing or jewellery. Keep your hair, clothing and gloves away from moving parts. Loose clothes, jewellery or long hair can be caught in moving parts.

4. Power tool use and care

Do not force the power tool. Use the correct power tool for your application. The correct power tool will do the job better and safer at the rate for which it was designed.

Do not use the power tool if the switch does not turn it on and off. Any power tool that cannot be controlled with the switch is dangerous and must be repaired.

Disconnect the plug from the power source and/or the battery pack from the power tool before making any adjustments, changing accessories, or storing power tools. Such preventive

safety measures reduce the risk of starting the power tool accidentally.

Store idle power tools out of the reach of children and do not allow persons unfamiliar with the power tool or these instructions to operate the power tool. Power tools are dangerous in the hands of untrained users.

Maintain power tool. Check for misalignment or binding of moving parts, breakage of parts and any other condition that may affect the power tool's operation. If damaged, have the power tool repaired before use. Many accidents are caused by poorly maintained power tools.

Use power tool, accessories and tool bits etc. in accordance with these instructions, taking into account the working conditions and the work to be performed. Use the power tool for operations different from those intended could result in a hazardous situation.

5. Battery tool use and care

Recharge only with the charger specified by the manufacturer. A charger that is suitable for one type of battery pack may create a risk of fire when used with another battery pack.

Use power tools only with specifically designated battery packs. Use of any other battery packs may create a risk of injury and fire.

When battery pack is not in use, keep it away from other metal objects, like paper clips, coins, keys, nails, screws or other small metal objects, that can make a connection from one terminal to another. Shorting the battery terminals together may cause burns or a fire.

Under abusive conditions, liquid may be ejected from the battery; avoid contact. If contact accidentally occurs, flush with water. If liquid contacts eyes, additionally seek medical help. Liquid ejected from the battery may cause irritation or burns.

Do not use a battery pack or tool that is damaged or modified. Damaged or modified batteries may exhibit unpredictable behaviour resulting in fire, explosion or risk of injury.

Do not expose a battery pack or tool to fire or excessive temperature. Exposure to fire or temperature above 130 °C may cause explosion.

Follow all charging instructions and do not charge the battery pack or tool outside the temperature range specified in the instructions. Charging improperly or at temperatures outside the specified range may damage the battery and increase the risk of fire.

6. Service

Have your power tool serviced by a qualified repair person using only identical replacement parts. This will ensure that the safety of the power tool is maintained.

Safety instructions for fastener driving tools

- **Always assume that the tool contains fastener.** Careless handling of the fastener driving tool can result in unexpected firing of fastener and personal injuries.
- **Do not point the tool towards yourself or anyone nearby.** Unexpected triggering will discharge the firing of fastener and personal injuries.
- **Do not actuate the tool unless the tool is placed firmly against the workpiece.** If the tool is not in contact with the workpiece, the fastener may be deflected away from your target.
- **Disconnect the tool from the power source when the fastener jams in the tool.** While removing a jammed fastener, the fastener driving tool may be accidentally activated if it is plugged in.
- **Use caution while removing a jammed fastener.** The mechanism may be under compression and the fastener may be forcefully discharged while attempting to free a jammed condition.
- **Do not use this fastener driving tool for fastening electrical cables.** It is not designed for electric cable installation and may damage the insulation of electric cables thereby causing electric shock or fire hazards.

Preventing explosion hazards

Serious or fatal injuries possible due to explosion.

- ▶ Never use the fastener driving tool in places subject to a danger of explosion.
- ▶ Never operate the fastener driving tool with oxygen or with any other flammable gases or gas mixtures.
- ▶ Do not expose the compressed air cartridge to temperatures above 100 °C.

Preventing serious or fatal injuries

Serious or fatal injuries possible if the fastener driving tool is used incorrectly.

- ▶ The nails have high penetrating power! Never point the fastener driving tool at yourself, other persons or animals.
- ▶ Always hold the tool while working by the insulated handle surfaces.
- ▶ The fastener driving tool must only be triggered when the tool tip is pressed against the workpiece.
- ▶ Make certain you do not accidentally activate or touch the triggering mechanism. Be especially attentive of this when setting the tool down or changing your working position.
- ▶ Remove the rechargeable battery and vent the fastener driving tool before every maintenance task.
- ▶ Ricocheting nails are also dangerous! Normally the fastener driving tool must only be triggered when the tool tip is pressed against the material.
- ▶ Do not drive nails into power lines, gas lines or water lines.

Serious or fatal injuries possible if unauthorized changes are made to the fastener driving tool.

- ▶ Do not make any changes to the fastener driving tool.
- ▶ Make certain the safety devices are not bypassed or made non-functional in some other way.
- ▶ Use the fastener driving tool only with the compressed air cartridge specified in this operating manual.
- ▶ Use the fastener driving tool only with the rechargeable battery specified in this operating manual.
- ▶ Use the fastener driving tool only with the nail types specified in this operating manual.

Danger of asphyxiation for children playing packaging films.

- ▶ Do not allow children to play with the packaging film.
- ▶ Keep the packaging material where it is inaccessible for children.

Preventing risks of injury

Injuries possible if the fastener driving tool is used incorrectly.

- ▶ Always keep the fastener driving tool in the transport case and where it is inaccessible for children and other unauthorized persons.
- ▶ Never operate or transport the fastener driving tool with the compressed air cartridge inserted.
- ▶ Wear safety goggles and sturdy work clothes when operating the fastener driving tool.
- ▶ Hold the fastener driving tool so that you cannot be injured by a possible recoil.
- ▶ Use the fastener driving tool only when you have a secure footing.

Injuries possible on the sharp tips of the nails.

- ▶ Wear sturdy protective gloves when handling the fastener driving tool and especially while loading it.

Hearing impairment possible due to loud operating noises.

- ▶ Wear hearing protection while operating the fastener driving tool.

Injuries due to recoil possible during operation.

- ▶ Use the fastener driving tool only when you have a secure footing.
- ▶ Make certain your hands remain warm and dry while operating the fastener driving tool.
- ▶ Hold the fastener driving tool securely, but without too much hand pressure.



Injuries possible due to compressed air.

- ▶ Make certain the discharged air is not directed at persons, animals or body parts.
- ▶ Make certain all the parts of the compressed air supply are in flawless condition.

Preventing material damage

Damage or malfunctions in the fastener driving tool possible if operated improperly.

- ▶ Never open the housing of the fastener driving tool.
- ▶ Do not use the fastener driving tool if it has been dropped or is damaged.

 DANGER	
	<p>Risk of death due to operating a faulty fastener driving tool.</p> <p>Only the manufacturer is permitted to open the tool and carry out repairs.</p> <ul style="list-style-type: none">▶ If the tool is damaged, send it in to the manufacturer for repairs (see manufacturer's address on page 75).

Personnel qualifications

All persons who work with or on the fastener driving tool must have the following proficiencies and experience:

- Proficiency in working with fastener driving tool
- Ability to estimate the hazards associated with fastener driving tools and proficiency for averting these hazards
- Knowledge of the applicable industrial safety regulations at the workplace
- Familiarity with the required protective clothing
- Familiarity with the notices and instructions in the operating manual and the other materials included with delivery



Persons who use the fastener driving tool in the commercial sector must also be trained regarding the special risks in their workplace.

Persons without the proficiencies described above may only operate the fastener driving tool under the supervision of and after having been instructed by an experienced and qualified person.

Safety devices

Triggering safety device

Fastener driving tools are equipped with a triggering safety device on the tool tip. The trigger can only be enabled if the triggering safety device is pressed in.

 WARNING	
	<p>Very severe injuries when operating the fastener driving tool with a faulty or bypassed triggering safety device.</p> <ul style="list-style-type: none"> ▶ Use the fastener driving tool only with a functioning triggering safety device. ▶ Trigger the fastener driving tool only when the tool tip is firmly pressed against the material.

Blank safety device

The fastener driving tool is equipped with a blank safety device. The blank safety device blocks the triggering mechanism when there are only 5–8 nails in the magazine.

Information signs on the fastener driving tool

The following mandatory signs are imprinted on the base of the fastener driving tool:

Mandatory sign	Meaning
	Wear hearing protection while operating the fastener driving tool.
	Wear safety goggles while operating the fastener driving tool.
	Read this operating manual before startup.



The following symbol is attached to the front of the fastener driving tool:

Pictograms**Meaning**

Markings and warnings for tools with contact actuation capability.

- ▶ Do not leave your finger on the trigger when the device is picked up, moved between work areas and positions, or when walking, as leaving your finger on the trigger can lead to unintended operation.
- ▶ In the case of devices with switchable triggering, always check that the device is set to the correct mode before use.
- ▶ Do not use this tool in contact actuation for applications such as closing boxes or crates and fitting transportation safety systems on trailers and lorries.
- ▶ Be careful when changing from one driving location to another.

Personal protective equipment

The fastener driving tool generates nails, compressed air and noise.

- ▶ Wear suitable personal protective equipment for all tasks with the fastener driving tool.
- ▶ Take note of and follow the regulations at the place where the tool is used when putting together the protective equipment.

Suitable protective equipment includes the following elements:

- Safety helmet
- Sturdy protective gloves
- Safety goggles
- Close fitting protective clothing
- Safety shoes with steel toecaps and non-slip soles
- Hearing protection

Description

Scope of delivery

The following parts are included in the scope of delivery of all fastener driving tools:

- Fastener driving tool
- Compressed air cartridge KT-1000
- Plastic transport case
- This operating manual
- Declaration of Conformity
- Spare parts list

Tools with additional "SET"

Tools with additional "SET" are delivered with:

- 1 charger
- 1 rechargeable battery 5.5 Ah
- Operating manual for charger and rechargeable battery

Tools with additional "SET4"

Tools with additional "SET4" are delivered with:

- 1 charger
- 1 rechargeable battery 4 Ah
- Operating manual for charger and rechargeable battery

Tools with additional "LM"

Tools with addition "LM" have a long magazine

- for 60 round head nails RKP
- or 80 half head nails PR

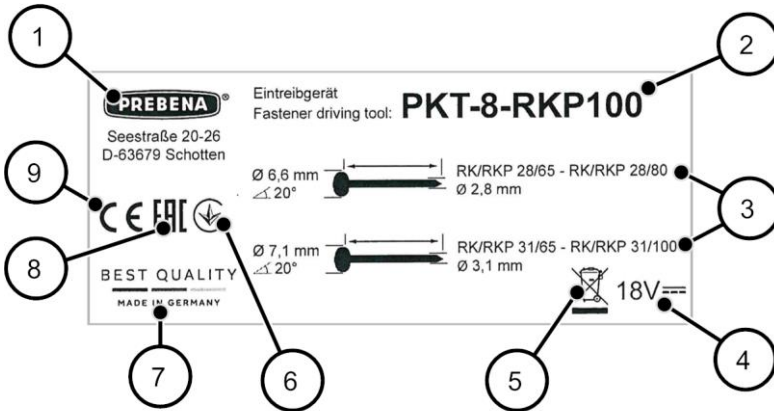
Tools without addition

Tools without addition have a short magazine

- for 30 round head nails RKP
- or 40 half head nails PR

Information on the rating plate

The rating plate is pasted onto the housing. It contains the following information:



1	Manufacturer's specifications
2	Type designation of the fastener driving tool
3	Type designation of the nails used
4	Power supply
5	Notice regarding disposal
6	National mark of conformity for Ukraine
7	Made in Germany
8	EAC marking
9	The CE mark (the product meets the requirements of the standards listed in the Declaration of Conformity)

Overview of the tool

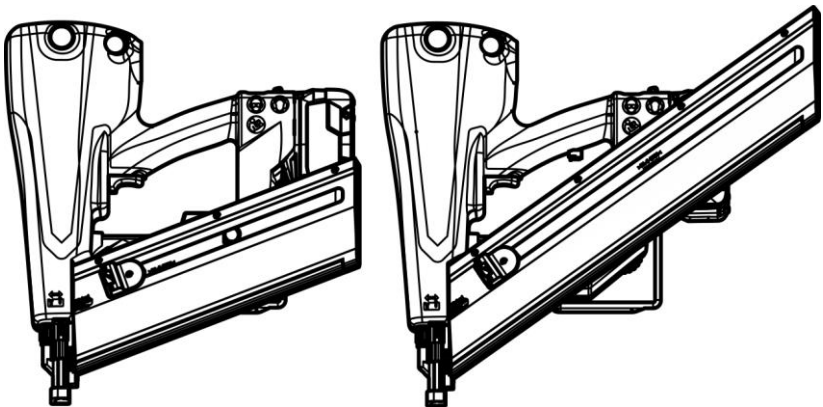
Overview of magazine

Your fastener driving tool is equipped with one of the following magazines:

- Short magazine for 1 strip of round head nails RKP/RK
- Long magazine for 2 strips of round head nails RKP/RK
- Short magazine for 1 strip of half head nails PR
- Long magazine for 2 strips of half head nails PR

The magazines are labeled with "RKP" or "PR" for the respective nail type.

A magazine for round head nails has a flatter angle than a magazine for half head nails:

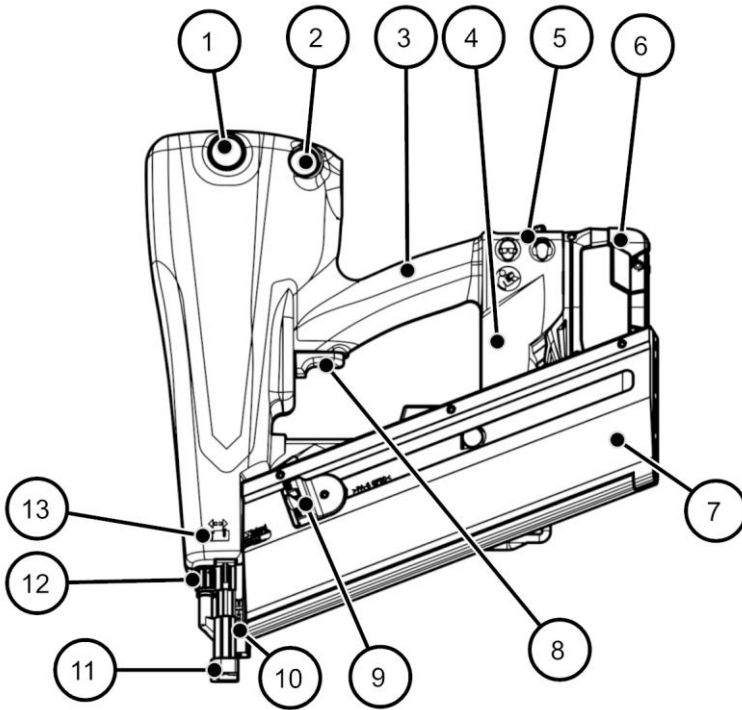


Left: short magazine RKP, right: long magazine PR

- i** Long and short magazine of the same nail type are interchangeable.
Magazines of the different nail type are not interchangeable.

Left side of the tool

The figure shows the PKT-8-RKP100 tool with short magazine.

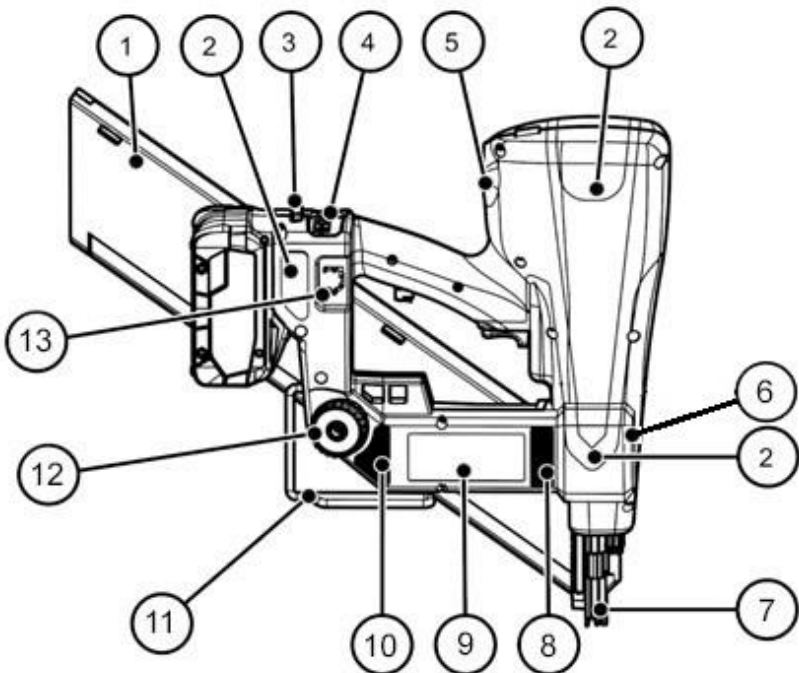


1	Pressure indicator
2	Venting button
3	Handle
4	Base
5	Mandatory sign
6	Battery
7	Magazine (here: short, for round head nails)
8	Triggering mechanism

9	Pusher, with grooved pulling surfaces and metal tab for retainer
10	Tool tip
11	Triggering safety device with attached imprint protection
12	Depth adjustment
13	Depth adjustment pictogram

Right side of the tool

The figure shows the PKT-8-PR100LM tool with long magazine.



1	Magazine (here: long, for half head nail)
2	Padded area (3 areas)

Description

3	Button for releasing the button
4	Control panel
5	Connecting thread for compressed air cartridge and protective plug
6	Pictograms; Markings and warnings for tools with contact actuation capability.
7	Triggering safety device without imprint protection
8	Exhaust air opening for cooling
9	Rating plate
10	Air intake opening for cooling
11	Crossbar hook
12	Thumbscrew for fastening and releasing the magazine
13	Holder for the imprint protection

Task and function

Task

Fastener driving tool PKT-8-RKP100 drives in round head nails 65-100 mm long with a shaft diameter of 2.8–3.1 mm.

Fastener driving tool PKT-8-PR100 drives in half head nails 65-100 mm long with a shaft diameter of 2.8–3.1 mm.

The nails may only be driven into wood materials with a maximum strength of C30 in accordance with EN 338.

Functional principle

The nails are driven into the wood material by compressed air. The energy sources are the pressure accumulator, which can be filled with cartridge KT-1000, and the rechargeable battery.

The tool has two triggering processes for nail driving:

Single triggering with safety follow-up

A triggering process that allows one single driving process generated by the triggering mechanism after the triggering safety device has been activated. Additional driving processes can only be triggered if the triggering mechanism and triggering safety device have returned to the original position.

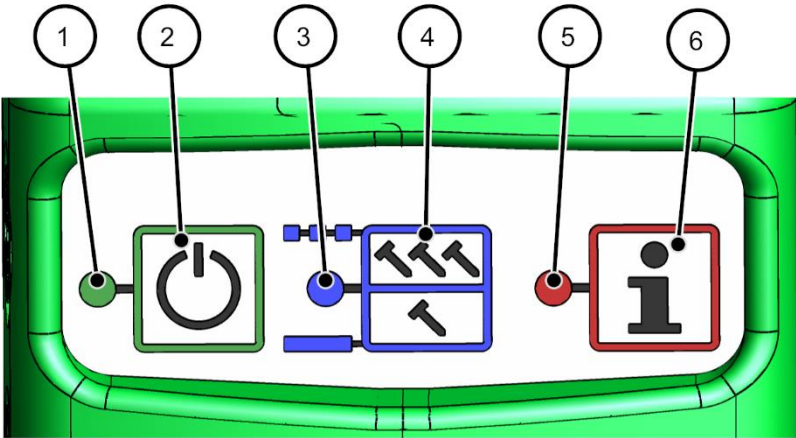
Contact triggering with automatic reset

The triggering mechanism is printed and held. In this state, every time the triggering safety device is pressed within 5 seconds, a driving process is generated. After 5 seconds without any contact with the material, the tool goes back to single triggering.

For adjustments to the triggering process see page 46.

Control panel

Overview of the control panel



1	Green LED: lit when the tool is turned on
2	ON/OFF button
3	Blue LED for triggering process (see page 46)
4	Select button for triggering process
5	Red LED: information about the operating state (see following see section)
6	Button has no function for this tool

If no LEDs are lit, the tool is turned off.



Display of operating states


The tool may indicate the following operating states:

Lighting behavior of the red LED/signal tone	Operating state
Not lit	The tool is ready for operation.
Lit continuously; tool beeps at 1-second interval	The battery charge is too low. The tool switches off after 10 seconds.
Flashes at 0.5-second interval	The operating temperature is too high. The tool switches off after 10 seconds.
Flashes at 1-second interval	Control malfunction. The tool switches off after 10 seconds.

Before operation

Unpacking the fastener driving tool

 WARNING	
	<p>Danger of asphyxiation for children playing packaging films.</p> <ul style="list-style-type: none">▶ Do not allow children to play with the packaging film.▶ Keep the packaging material where it is inaccessible for children.

- ▶ Take the fastener driving tool out of the packaging.
 - ▶ Remove all packaging materials such as films, filling material and the packaging carton.
 - ▶ Keep the packaging material for later use.
 - ▶ Keep the packaging material for transporting and storing the fastener driving tool.
-  The transport case is not packaging material! The case must be used to transport the fastener driving tool over long distances (see page 58) and to store it.

Checking the condition

Checking the external condition


- ▶ Check
 - whether all the parts of the fastener driving tool and all accessory parts are securely fastened,
 - whether parts of the fastener driving tool or accessories show signs of damage (dents, parts broken off),
 - whether there are any foreign objects in the magazine or shot channel.



Checking the triggering safety device

The spring of the triggering safety device must not be damaged. To check the triggering safety device, follow these steps:

- ▶ Make certain the tool is turned off (no LEDs are lit, see also page 28).
- ▶ Remove the rechargeable battery.
- ▶ Press the spring-loaded tool tip down.

If the tool tip springs back freely, the spring of the triggering safety device is in good condition. Only then may the tool be placed in operation.

 Scratches on the housing or magazine are not damage.



 WARNING	
	<p>Danger of injury when operating a damaged fastener driving tool or if an accessory is not fastened correctly.</p> <ul style="list-style-type: none">▶ Check the condition of the fastener driving tool every time before using it.▶ Use the tool only when it is in proper condition.▶ If you cannot restore it to proper condition, have the tool repaired by the manufacturer's Customer Service (see page 75).

Filling with compressed air

Important information about compressed air cartridges

The fastener driving tool may only be filled with the compressed air cartridge KT-1000 included with delivery. An empty cartridge may only be refilled by the manufacturer or using the manufacturer's PKT series compressors. You can also buy a full compressed air cartridge in exchange for an empty compressed air cartridge in specialist stores.

The cartridge is sufficient for about 30 to 35 complete fillings of the fastener driving tool.

 WARNING	
	<p>Danger of injury when filling improperly from the compressed air cartridge.</p> <p>The permitted pressure cannot be exceeded. The connecting thread may also be damaged.</p> <ul style="list-style-type: none">▶ Use only original compressed air cartridges type KT-1000 from the manufacturer.▶ Never try to fill an empty compressed air cartridge using your own resources.▶ Send empty cartridges back to the manufacturer (for address see page 75).

Note as well:

- Use the compressed air cartridge KT-1000 for tools of the manufacturer only if the operating manual of the relevant tool explicitly specifies that cartridge type.
- Keep the valve of the compressed air cartridge and the screw connection of the fastener driving tool clean and protect them against damage. Remove dirt before screwing on the cartridge and before placing the tool in operation. Heavy soiling may only be removed by the manufacturer.
- Never use damaged compressed air cartridges.
- The labeling on the compressed air cartridge must not be made illegible or removed.

- Transport and store the compressed air cartridge only in the original packaging or in the transport case of the fastener driving tool.
- Remove the compressed air cartridge every time after the tool is filled. Do not transport the tool with the cartridge inserted.

Unscrewing the protective plug

The tool is delivered with a protective plug screwed into the thread for the compressed air cartridge. The protective plug protects the tool against penetration of dirt and the thread against damage.

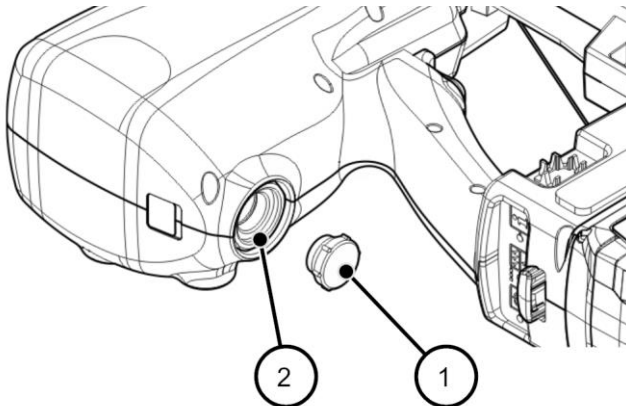
ATTENTION!

Danger – damage to the tool.

If the tool is operated without the protective plug, dirt and moisture can penetrate and damage the thread.

- ▶ The protective plug should normally be left inserted.
- ▶ Unscrew the protective plug only when you have to screw in the compressed air cartridge and screw it back in afterwards.



- ▶ Screw the protective plug (1) out of the thread (2):



Using a compressed air cartridge

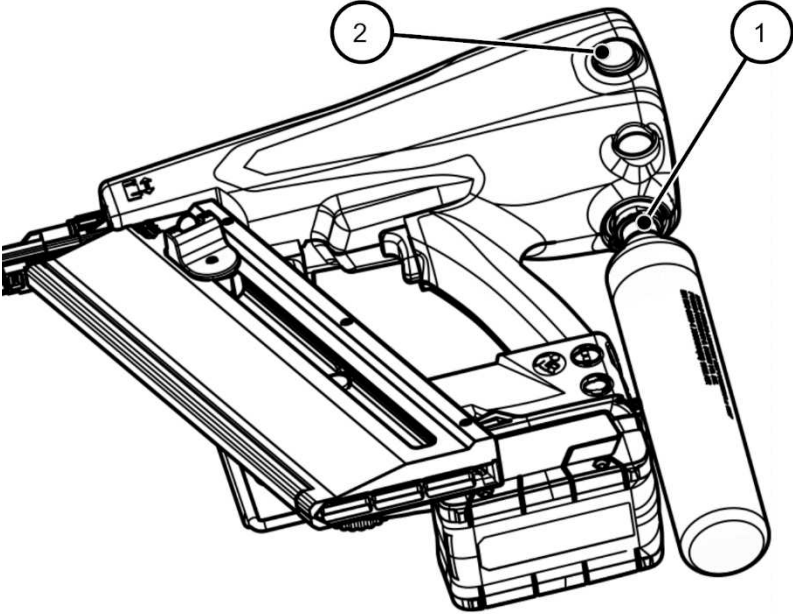
Screwing in the compressed air cartridge

- ▶ Check the condition of the fastener driving tool (see page 30).
- ▶ Take the protective cap off the cartridge.
- ▶ Check the screw connection on the tool and the thread of the compressed air cartridge for foreign objects and dirt.
- ▶ If necessary clean the connections.

 WARNING	
	<p>Accidental triggering may result in severe or fatal injuries.</p> <ul style="list-style-type: none">▶ Before connecting the cartridge, make certain on the control panel that the fastener driving tool is turned off.▶ Empty the magazine.▶ Do not point the tool at yourself, other people or animals.

Filling with compressed air

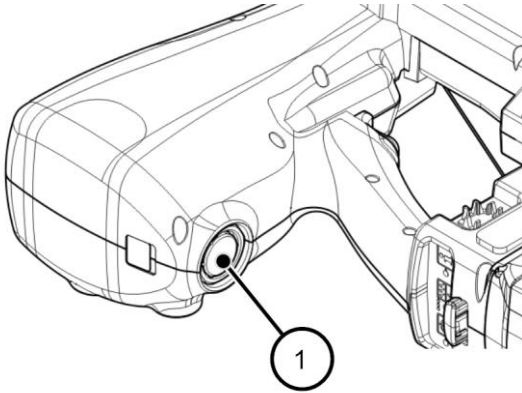
- ▶ Screw the thread of the compressed air cartridge clockwise into the thread on the tool (1) finger-tight until you hear a slight sound of compressed air emerging from the small cartridge valve.



- ✓ The tool can be heard filling for 1 to 2 seconds. On the pressure indicator (2) the pointer moves to the green range. The fastener driving tool is now filled with compressed air.
- ▶ Unscrew the cartridge counter-clockwise.

Screwing in the protective plug

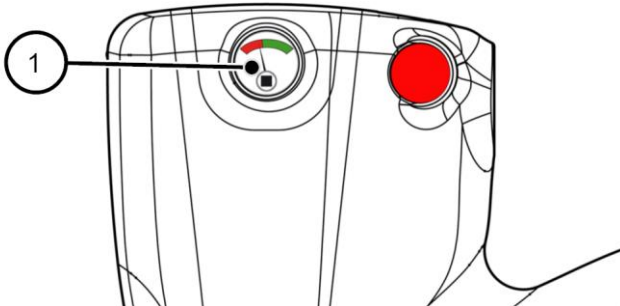
- ▶ Screw the protective plug (1) back into the thread:



The protective plug must always be inserted when the cartridge is not inserted.

Checking the operating pressure

- ▶ Check the operating pressure on the pressure indicator (1):



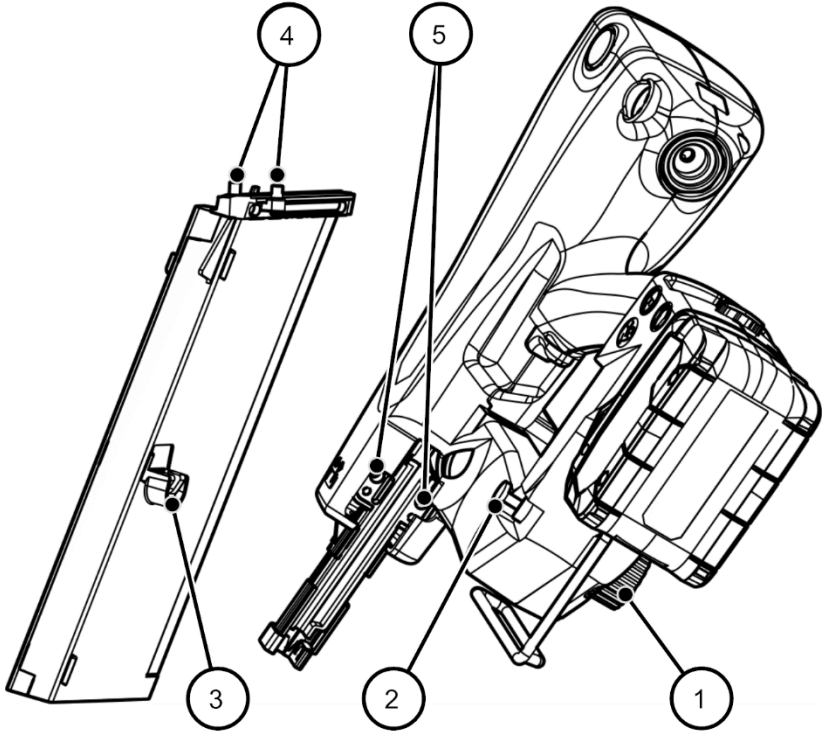
- If the pointer is in the green range, there is sufficient pressure present.
 - If the pointer is in the red range, the pressure is not sufficient and the fastener driving tool must be refilled.
- i** Excessive pressure in the compression chamber is diverted in the tool by a safety valve.

Fastening and removing the magazine

The procedure is identical for all magazine types (see page 23).

Fastening the magazine

The magazine is fastened by the fastened elements:



1	Red thumbscrew
2	Clamping bolt on the tool
3	Bolt seating (open oblong hole) on the magazine
4	2 pins on the magazine
5	2 pin openings next to the shot channel

Before operation

To fasten the magazine in place, follow these steps:

▶ If necessary turn the thumbscrew (1) as far as it will go to the left.

The clamping bolt moves outward.

▶ Place the bolt seating (3) on the magazine under the bolt (2) on the tool.

▶ Push the magazine up a little so that the pins (4) on the magazine catch in the openings (5) next to the shot channel.

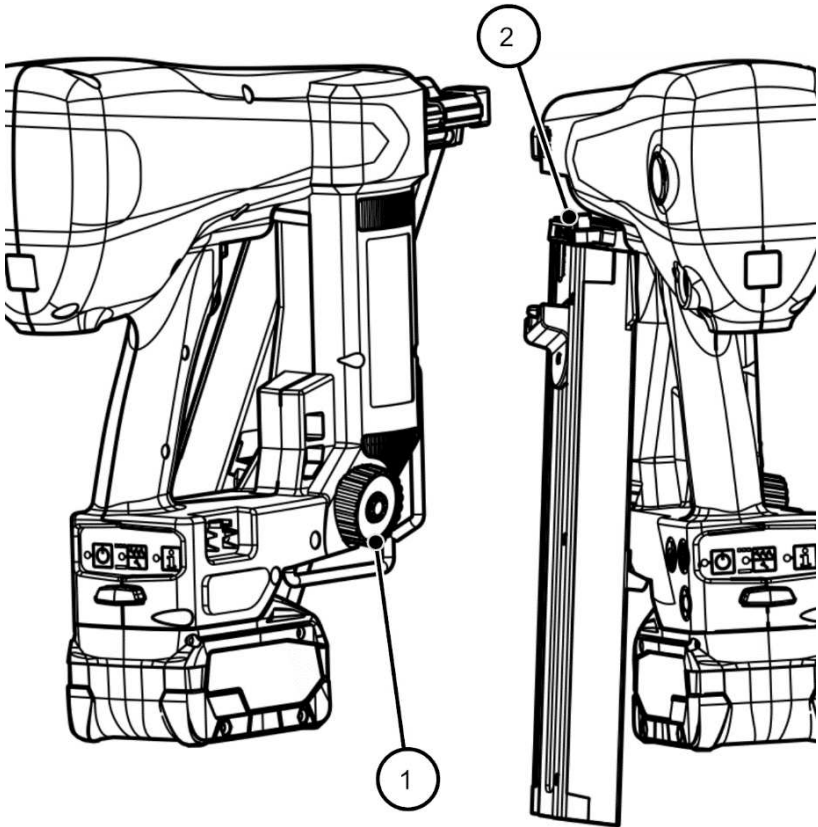
▶ When the bolt and pins are snugly seated, turn the thumbscrew (1) to the right as far as it will go.

The clamping bolt moves inward and clamps the magazine firmly in place.

✓ The magazine is fastened in place.

Removing the magazine

▶ To release the magazine, turn the thumbscrew (1) as far as it will go to the left.



The magazine is moved outward and down and is released from the fastening (2).

► Now you can remove the magazine.

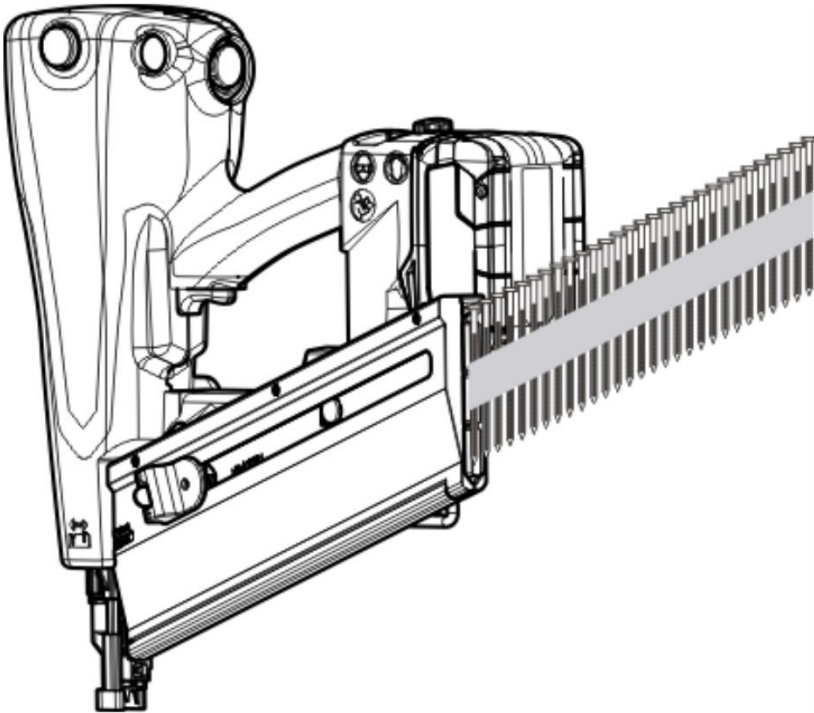
Loading and emptying the magazine

The procedure is identical for all magazine types (see page 23).

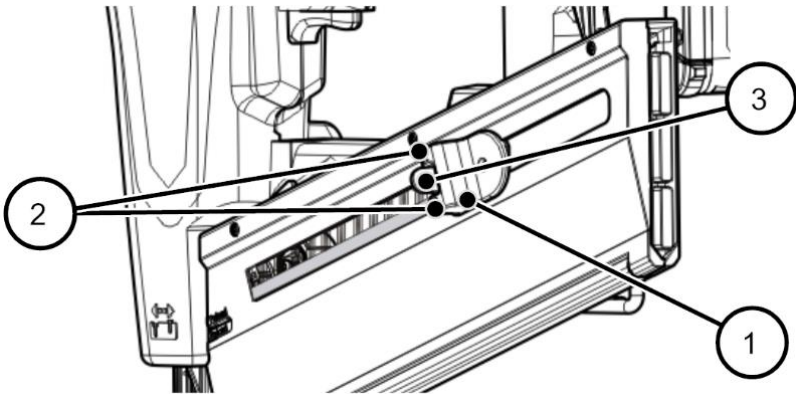
Loading the magazine

To fill the magazine with a nail strip, follow these steps:

- ▶ Hold the fastener driving tool with the tip pointing down.
- ▶ Let the nail strip slide forward into the magazine with the nail tips pointing forward:



- ▶ For a long magazine ("LM") slide an additional nail strip into the magazine.
- ▶ With two fingers on the grooves (2), pull the pusher (1) back over the nail strip:



When the pusher has moved over the nail strip, the clamp (3) swings inward.

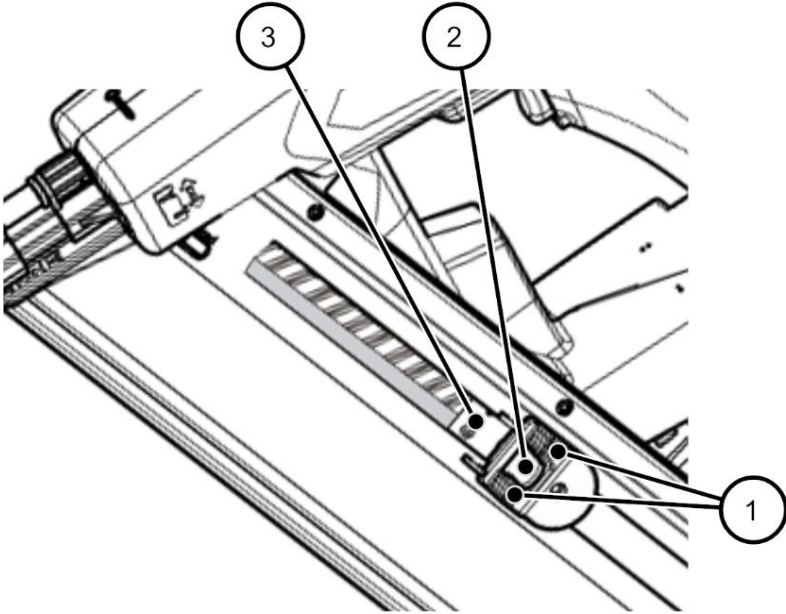
► Slowly let the pusher slide back

- ✓ The nail strip is clamped in place. The magazine is loaded.

Emptying the magazine

To empty the magazine, follow these steps:

- ▶ Pull the pusher down on the grooves (1) while simultaneously pressing the tab (2) of the clamp (3):



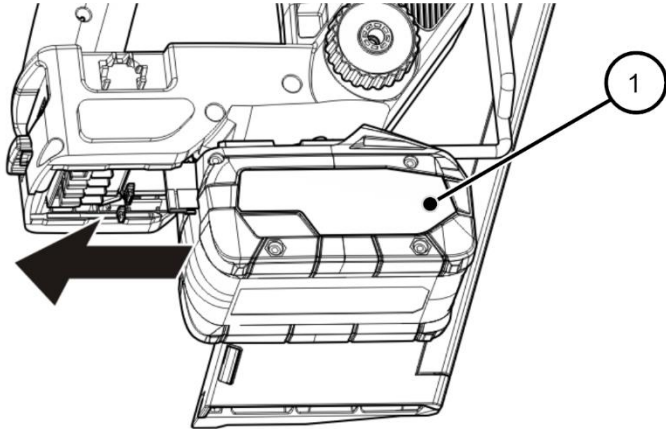
The clamp (3) swings outward and leaves the nail strip free.

- ▶ Let the pusher slide up.
- ▶ Push the nail strip out or let it slide out.

Attaching and removing rechargeable batteries

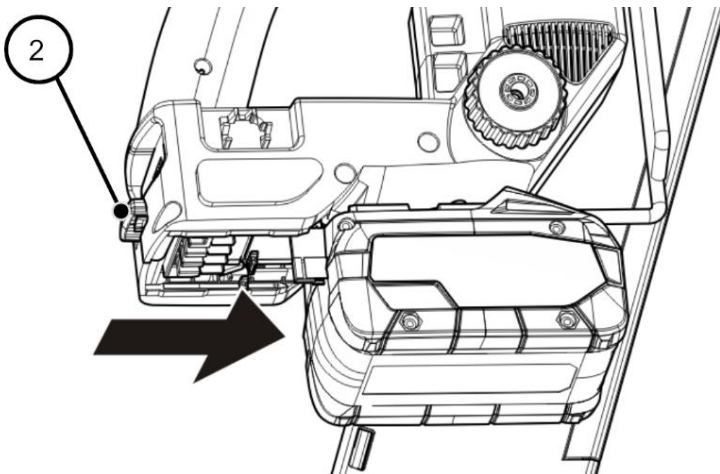
i Fastener driving tools with an additional "SET" or "SET4" were delivered with a rechargeable battery and charger and the corresponding operating manual. The process for ordering batteries is accordingly not described in this operating manual.

- ▶ To attach the rechargeable battery, push it from front to back onto the battery interface on the bottom of the base (1):



- ✓ The battery locks into place when it reaches the end position.

- ▶ To remove the battery, press the red button (2):

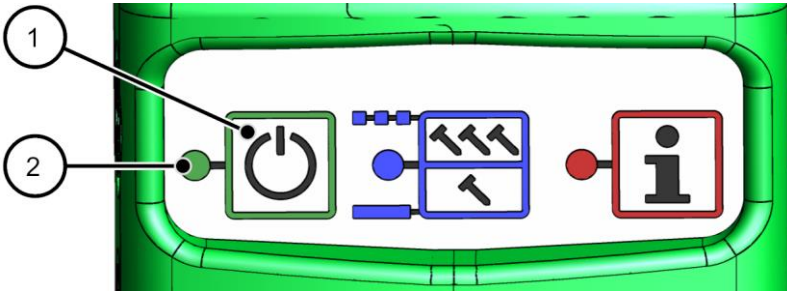


- ✓ Then the battery can be pulled out towards the front.

Turning on the tool

The tool can only be turned on if the triggering mechanism and safety bar are not activated (in the original position).



- ▶ Turn on the tool by pressing the ON/OFF button (1) on the control panel for at least 2 seconds:



- ✓ The green LED (2) is lit continuously.

- ⓘ The tool turns itself off automatically after 10 minutes if it has not been activated in any way.

Checking the function

 WARNING	
	<p>Danger due to faulty fastener driving tool. The operator may injure himself or others and damage the materials in use.</p> <ul style="list-style-type: none">▶ Never use a fastener driving tool that is not working properly.▶ Send it to the manufacturer for repairs.

- ▶ Set the tool tip of the fastener driving tool on a piece of wood at least ten centimeters thick.
- ▶ Choose the triggering process: Single triggering or contact triggering (see page 46).

- ▶ Trigger the fastener driving tool.
- ▶ Check the following items:
 - Triggering occurs only when the triggering safety device is pressed in, in other words when the tool tip is firmly pressed against the wood.
 - For single triggering: The depressed triggering safety device and the trigger button must always be moved back to the original position to be triggered again.
 - For contact triggering: While the trigger button is depressed, every time the tool tip is pressed onto the material within 5 seconds, a nail is driven into the piece of wood.
 - If the pause between contacts with the wood is more than 5 seconds, single triggering is set automatically.
- ▶ If the insertion depth is not correct, change the setting on the adjusting wheel (see page 47).
- ▶ Run a test on a piece of wood again and check the insertion depth.
 - ✓ If all functions are performed correctly, you can use the fastener driving tool.

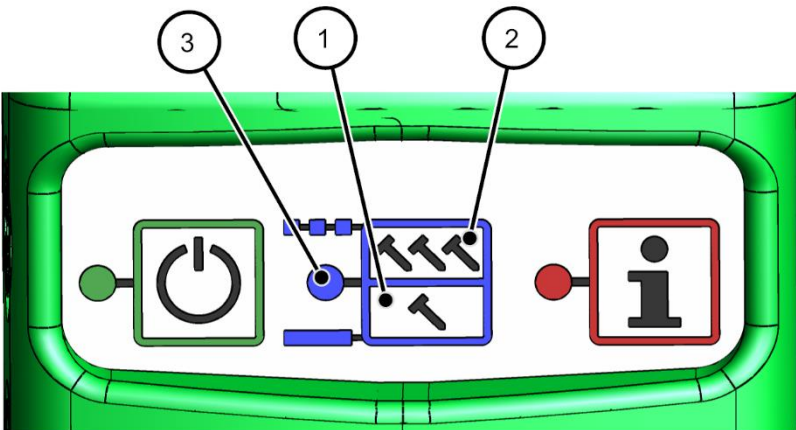
Operation

Selecting triggering process

The fastener driving tool has two triggering processes:


- Single triggering
- Contact triggering

With the tool turned on, select the triggering process on the control panel:



Press "T" (1):	Single triggering	The blue LED (3) is lit continuously.
Press "TTT" (2):	Contact triggering	The blue LED (3) flashes.

⚠ WARNING



Accidental triggering while changing the triggering setting may result in severe or fatal injuries.

- ▶ Do not point the fastener driving tool at yourself, other people or animals.



In particular, you must not use the contact release with automatic reset release setting for the following purposes:

- For applications such as closing boxes or crates and installing transport safety systems on trailers or trucks.

- In these cases, set the selector switch on the control panel to single release.

Single triggering

With single triggering, pressing the triggering safety device against the material and then pressing the trigger button causes one single nail to be driven into the material.

Contact triggering with automatic reset

With contact triggering the trigger button is pressed and held. Then pressing the triggering safety device causes one nail to be driven into the material. If the triggering safety device is then pressed against the material an additional time within 5 seconds, another nail is driven in, etc.

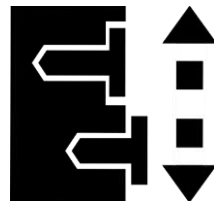
After 5 seconds without activation or contact of the triggering safety device with the material, the tool reverts to the "single triggering" triggering process.

Adjusting the insertion depth

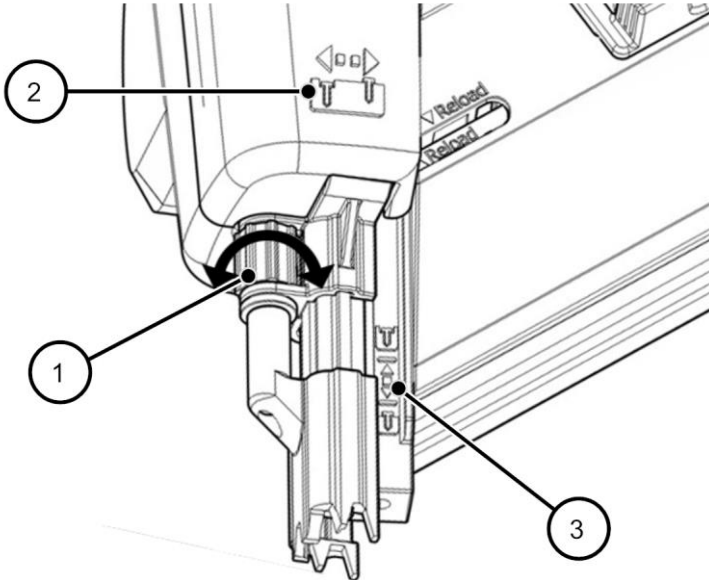
You can adjust the insertion depth for the nails. The fastener driving tool has a setting wheel on the triggering safety device to do this.

The pictogram on the side (item 2 in the diagram below) can be found on the housing of the fastener driving tool:

This pictogram shows the direction the setting wheel must point in to reduce or increase the insertion depth.



- ▶ To reduce the insertion depth, turn the setting wheel (1) counter-clockwise.
- ▶ To increase the insertion depth, turn the setting wheel (1) clockwise.
- ▶ Check the setting on the imprinted pictogram (3) in the tool tip.



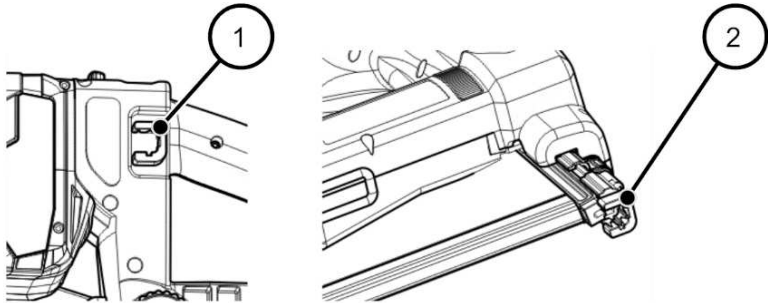
Checking the insertion depth

- ▶ Check for the correct insertion depth as described in section "Checking the function," page 44.

Using imprint protection

To protect decorative wood against damage, the fastener driving tool has imprint protection made of rubber for the triggering safety device.


If imprint protection is not needed, it can be inserted in the holder (1) provided for it on the right side of the tool base:




- To use imprint protection, attach it to the metal tips of the triggering safety device (2).

Driving in nails


 **DANGER**



	<p>Very serious or fatal injuries possible due to electrical shock.</p> <ul style="list-style-type: none">▶ Make certain before triggering that no power line, water line or gas line will be struck.
---	---

 **WARNING**

	<p>Eye injuries and other injuries are possible during operation due to flying splinters.</p> <ul style="list-style-type: none">▶ Wear safety goggles and suitable protective clothing during operation.▶ Comply with applicable industrial safety regulations.
---	--

 **WARNING**

	<p>Hearing damage is possible due to loud operating noise.</p> <ul style="list-style-type: none">▶ Wear suitable hearing protection.▶ Comply with applicable noise protection regulations.
---	---

 WARNING	
	<p>Danger of injury due to nail driven in too deep, nail slipping or recoil.</p> <ul style="list-style-type: none"> ▶ Use the fastener driving tool only for the material specified in this operating manual (see Designated use, page 9). ▶ Make certain the insertion depth is not greater than the thickness of the material. ▶ Press the fastener driving tool firmly on the material while triggering. ▶ Make certain the material is not too hard.

The insertion depth depends not only on the set insertion depth, but also on the hardness and thickness of the material.




- ▶ Make certain there is no one behind the material.
- ▶ Set a small insertion depth for testing.
- ▶ Check the function of the fastener driving tool with single triggering.

Triggering the fastener driving tool one time

To trigger the fastener driving tool one time, follow these steps:

- ▶ Choose triggering process "Single triggering with safety follow-up" by pressing the "T" button (trigger one time) on the control panel (see page 28). The blue LED is lit.
- ▶ Place the triggering safety device of the fastener driving tool on the material and press the fastener driving tool against the material.
- ▶ Press the triggering mechanism all the way down.
 - ✓ The nail is driven into the material.
- ▶ Release the triggering mechanism.
- ▶ Lift the fastener driving tool up off the material.

Triggering the fastener driving tool repeatedly

 WARNING	
 	<p>Accidental triggering may result in severe or fatal injuries.</p> <ul style="list-style-type: none">▶ Do not point the fastener driving tool at yourself, other people or animals.▶ Do not leave your finger on the trigger when the device is picked up, moved between work areas and positions, or when walking, as leaving your finger on the trigger can lead to unintended operation.▶ In the case of devices with switchable triggering, always check that the device is set to the correct mode before use.▶ Do not use this tool in contact actuation for applications such as closing boxes or crates and fitting transportation safety systems on trailers and lorries.▶ Be careful when changing from one driving location to another.

- ▶ Choose triggering process "Contact triggering with automatic reset" by pressing the "TTT" button (trigger multiple times) on the control panel. The blue LED flashes.
- ▶ Press and hold the triggering mechanism.
- ▶ Place the triggering safety device of the fastener driving tool on the material and press the fastener driving tool briefly against the material.

A nail is driven into the material.

- ▶ Within 5 seconds, place the tool tip on the next desired position and briefly press the fastener driving tool.

Another nail is driven into the material.

You can repeat this process as long as you hold the triggering mechanism depressed and there are nails in the magazine.

- ▶ To end nail driving, release the triggering mechanism.
- ▶ Lift the fastener driving tool up off the material.

Reloading nails

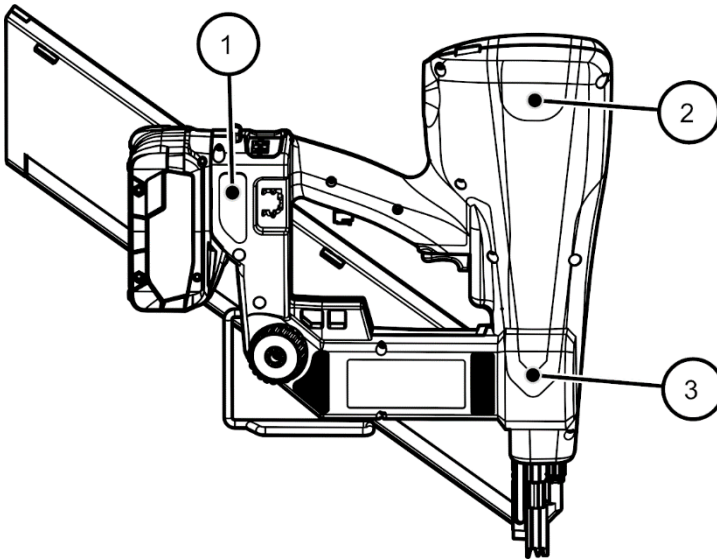
The magazine has a blank safety device.

This prevents you from being able to trigger the fastener driving tool if there are only 5–8 nails in the magazine.

- ▶ Load new nail strips (see page 40).

Setting down the fastener driving tool

The fastener driving tool has a specified resting position. The tool has three padded areas on the right side for setting it down:



1	Padded area under the handle
2	Rear padded area
3	Tool tip padded area

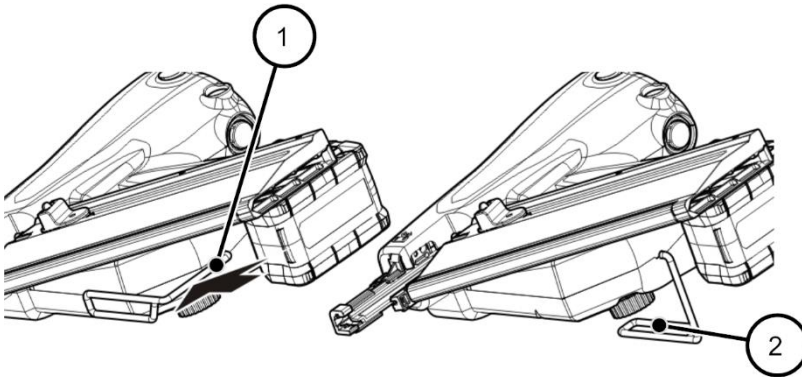
- ▶ If work will be interrupted for a few minutes, set the fastener driving tool down.
- ▶ Always set the fastener driving tool down so it is resting on the three padded areas.

Using the crossbar hook

The fastener driving tool has a crossbar hook (chevron hook) by which you can briefly fasten the tool to a roof batten or similar object. The crossbar hook is located on the bottom of the fastener driving tool.

To be able to suspend the fastener driving tool, the crossbar hook must be turned to the side.

- ▶ Press the crossbar hook in a little (1):



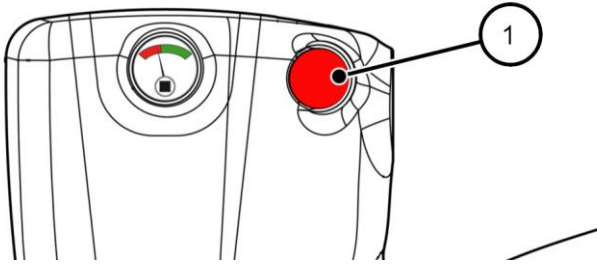
- ▶ Then turn the crossbar hook to the side (2).
 - ✓ Now you can suspend the fastener driving tool.

Venting the fastener driving tool

You can vent the fastener driving tool at any time as long as there is no compressed air cartridge connected. This may be necessary for example


- to remove condensation
- before fault rectification (before removing jammed nails, etc.).

- ▶ To vent the tool, press the red venting button (1):



✓ The tool can be heard venting.

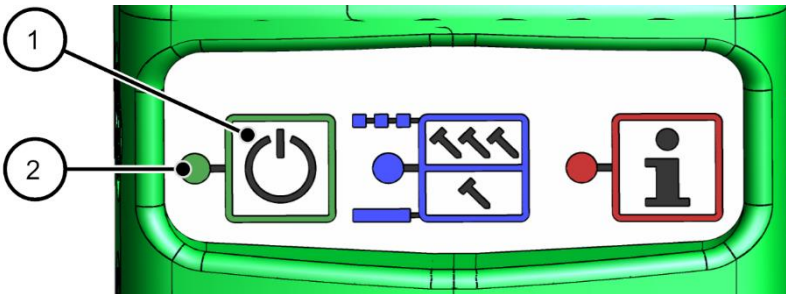
After operation

⚠ WARNING	
	<p>Accidental triggering may result in severe or fatal injuries.</p> <ul style="list-style-type: none">▶ Do not point the fastener driving tool at yourself, other people or animals.▶ Turn off the tool after operation is complete and empty the magazine.

After operation or extended interruptions in operation, carry out the steps described below.

Turning off the tool

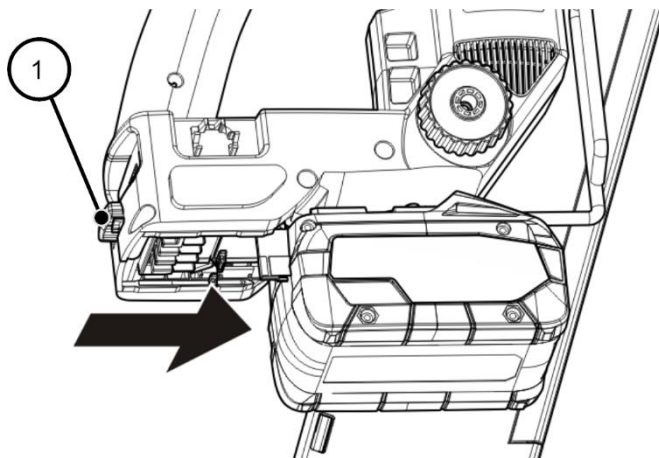
- ▶ Turn off the tool by pressing the ON/OFF button (1) on the control panel for at least 2 seconds:



- ✓ If the green LED (2) is no longer lit, the tool is turned off. All the other LEDs are also not lit.
- ⓘ The tool turns itself off automatically after 10 minutes if it has not been activated in any way.

Removing the rechargeable battery

- ▶ To remove the battery, press the red button (1) on the base:



- ✓ Then the battery can be pulled out towards the front.

Emptying the magazine

- ▶ Always empty the magazine after operation.
- ▶ To do this follow the instructions in section "Emptying the magazine" on page 42.

Transport and storage

WARNING



Accidental triggering may result in severe or fatal injuries.

- ▶ Do not point the fastener driving tool at yourself, other people or animals during transport.
- ▶ If a cartridge is inserted, remove the cartridge for transport.
- ▶ Carry the fastener driving tool only by the handle.
- ▶ Do not touch the triggering mechanism during transport.

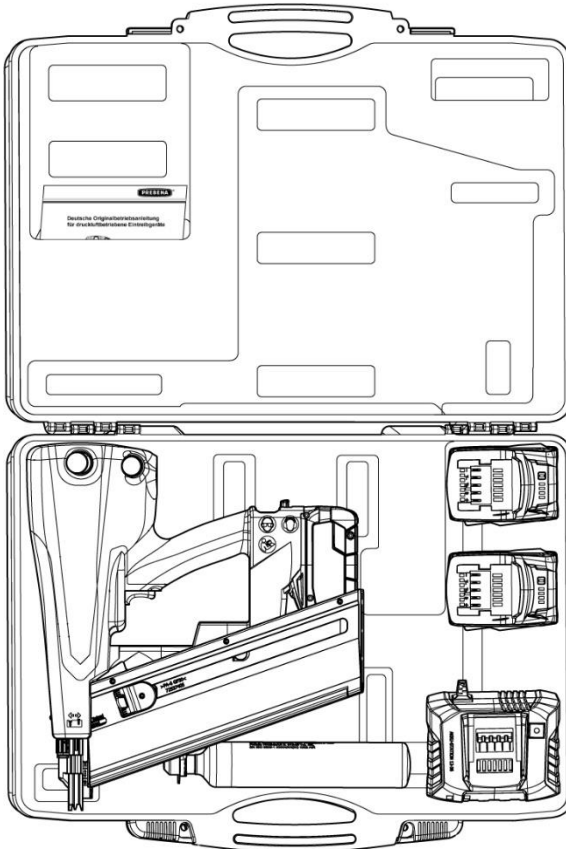
ATTENTION!

Bumps or impacts may damage the fastener driving tool.

- ▶ Do not drop the fastener driving tool.
- ▶ Protect the fastener driving tool against bumping into obstacles.

Packing the fastener driving tool

The fastener driving tool and accessory parts may only be packed in the transport case included with delivery as shown here:



To pack the fastener driving tool in the case, follow these steps:

- ▶ Turn off the tool.
- ▶ Remove the rechargeable battery.
- ▶ Empty the magazine.
- ▶ Clean the tool (see page 62).

- ▶ Place the compressed air cartridge, fastener driving tool, rechargeable batteries and battery charging station in the transport case as shown above.
- ▶ Close the transport case.

Transporting the fastener driving tool

The type of transport determines whether you are transporting the fastener driving tool over short or long distances.

Short distances

Short distances are no longer than 10 meters in length.

Long distances

The following distances are considered "long distances" for transporting the fastener driving tool:

- Distances longer than 10 m,
- Distances that lead over an uncertain subsurface,
- Distances that must be covered in an unusual body position.

Transporting the fastener driving tool over short distances

- ▶ Turn off the tool.
- ▶ Carry the fastener driving tool by the handle with the tool tip pointing at the floor.

Transporting the fastener driving tool over long distances



- ▶ Turn off the tool.
- ▶ Remove the rechargeable battery.
- ▶ Pack the fastener driving tool in the transport case included with delivery.
- ▶ Carry the transport case by the handle to the desired operating location.
- ▶ Do not unpack the fastener driving tool until you reach the location where it will be used.

Storing the fastener driving tool

To protect the fastener driving tool against damage when it will not be used for an extended period, follow these steps:

- ▶ Vent the tool as described on page 54.
- ▶ Pack the fastener driving tool and accessories in the transport case included with delivery as described on page 59.
- ▶ Store the transport case at room temperature in a dry and dust-free place.

Cleaning and maintenance

 WARNING	
	<p>Accidental triggering may result in severe or fatal injuries.</p> <ul style="list-style-type: none">▶ Do not point the fastener driving tool at people or animals.▶ Always empty the magazine before working on the fastener driving tool.

Cleaning

Carry out the following activities before cleaning work:

- ▶ Turn off the tool.
- ▶ Remove the rechargeable battery.
- ▶ Remove the magazine.
- ▶ Vent the tool.

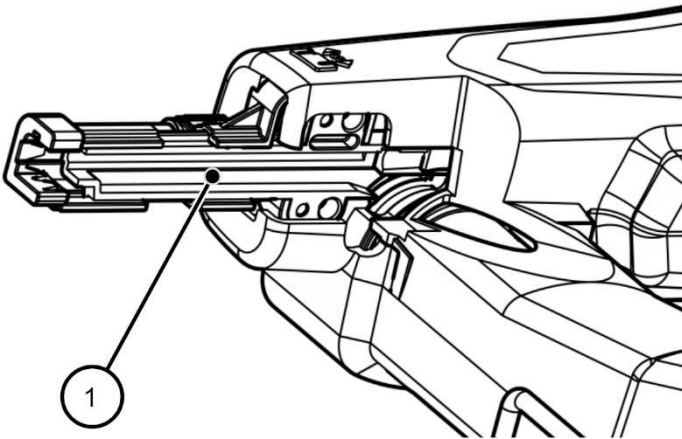
Removing dirt and foreign objects

Dirt and foreign objects may settle on the tool, especially on movable parts and exposed interfaces. They can lead to malfunctions and must be removed immediately.

Parts of the tool to keep clean

The following parts of the tool in particular must always be kept free of dirt and foreign objects:

- Exhaust air opening and air intake opening
- Thread for the cartridge and the protective plug
- Magazine
- Thumbscrew and fastening bolt for the magazine
- Tool tip with imprint protection
- Battery interface (on the tool and on the battery)
- Shot channel (see diagram below, item 1)



Procedure

To remove dirt and foreign objects, follow these steps:

- ▶ Vent the tool.
- ▶ Turn off the tool.
- ▶ Remove the rechargeable battery.
- ▶ Remove the magazine.
- ▶ Clean the exposed interface and movable parts of the tool with a clean cloth or brush, removing dirt and foreign objects.

Cleaning the housing and outer surfaces

ATTENTION!	
	<p>Damage to the fastener driving tool or accessories due to unsuitable cleaning agent.</p> <ul style="list-style-type: none">▶ For cleaning use only a dry, slightly moistened cloth or a cloth moistened with a mild soap solution.

To remove light soiling, follow these steps:

- ▶ Wipe off the housing of the fastener driving tool with a dry cloth.



To remove heavy soiling, follow these steps:

- ▶ Wipe off the housing of the fastener driving tool with a cloth slightly moistened with a mild soap solution.
- ▶ Next wipe off the housing with a cloth slightly moistened with tap water.
- ▶ Then rub with a soft, dry cloth.

Maintenance

The fastener driving tool is maintenance-free.

Eliminating malfunctions

 WARNING	
	<p>Severe or fatal injuries are possible when operating a damaged or malfunctioning fastener driving tool.</p> <ul style="list-style-type: none"> ▶ Empty the magazine. ▶ Do not use the fastener driving tool again until the malfunction has been eliminated.

ATTENTION!	
	<p>The fastener driving tool can be damaged if repairs are made by unauthorized persons.</p> <ul style="list-style-type: none"> ▶ Always have repairs to the fastener driving tool made by the manufacturer.

Rectifying malfunctions in transport to the shot channel

If there is a malfunction moving nails from the magazine to the shot channel, follow these steps:

- ▶ Vent the tool.
- ▶ Turn off the tool.
- ▶ Remove the rechargeable battery.
- ▶ Remove the magazine.
- ▶ Remove jammed nails and any other foreign objects from the shot channel and/or magazine.

If this measure does not eliminate the malfunction, contact the manufacturer's Customer Service.

Eliminating other malfunctions

If malfunctions have occurred on the fastener driving tool that you cannot remedy by yourself, contact the manufacturer's Customer Service.

- ▶ Do not perform any repair work on the fastener driving tool.
- ▶ Always have repairs to the fastener driving tool made by the manufacturer.

The overview below shows possible malfunctions and the actions which must be taken.

Overview of malfunctions

Feature	Possible cause	Remedy
Fastener driving tool is losing air.	A seal is faulty.	▶ Contact Customer Service (see page 75).
	Safety valve or check valve faulty.	
Operating pressure too high.	Too much compressed air was loaded from the cartridge.	If this occurs sporadically no measures are necessary. Excessive pressure in the compression chamber is diverted in the tool by a safety valve. If the problem occurs continuously:
	A valve is faulty.	▶ Contact Customer Service (see page 75).
Nails are not being driven in completely.	Operating pressure is too low.	▶ Add more compressed air from the cartridge (see page 32). If the problem occurs continuously: ▶ Contact Customer Service (see page 75).
	The material you are using is too hard.	The nails may only be driven into wood materials with a maximum strength of C30 in accordance with EN 338.
	The insertion depth is set too low for the material.	▶ Increase the insertion depth (see page 47).
No nails are driven in when the fastener driving tool is triggered.	The magazine or shot channel are dirty.	▶ Turn off the tool. ▶ Remove the magazine. ▶ Remove foreign objects from the shot channel and magazine.
	Wrong nails are loaded in the magazine.	▶ Emptying the magazine. ▶ Fill the magazine with nails that are permitted for the magazine (see page 27).

Eliminating malfunctions

Feature	Possible cause	Remedy
	Operating pressure is too low.	▶ Add more compressed air from the cartridge (see page 32).
	The driving in process is not performed completely.	▶ Contact Customer Service (see page 75).
The red LED in the control panel is lit continuously and the tool beeps at a 1-second interval.	The battery charge is too low. The tool switches off after 10 seconds.	▶ Charge the battery.
The red LED in the control panel is lit at a 0.5-second interval.	The operating temperature is too high. The tool switches off after 10 seconds.	▶ Allow the tool to cool off for at least 15–30 minutes. ▶ Check whether the exhaust air opening and air intake opening are free. ▶ Clean them if necessary.


Feature	Possible cause	Remedy
The red LED in the control panel is lit at a 1-second interval.	Control malfunction. The tool switches off after 10 seconds.	▶ Contact Customer Service (see page 75).
The tool will not turn on.	Trigger button or triggering safety device activated.	Move the trigger button or triggering safety device to the original position.
Tool cannot be filled with compressed air.	Compressed air cartridge empty.	Fill or replace the compressed air cartridge.
	Connecting thread dirty.	Clean connecting thread.

Ordering accessories

You can order accessory parts from the manufacturer.

- ▶ Use only the manufacturer's original accessories or accessories that have been approved by the manufacturer for use with the fastener driving tool.
- ▶ Use only the nail types that are specified on the rating plate of your fastener driving tool.

This is the only way to ensure the optimum function of the fastener driving tool and prevent possible damage to the fastener driving tool due to incorrect driving material.

 This section contains information about the most important accessory parts only.

- Information about other accessories can be found on the manufacturer's website.

Available accessories

The following accessory parts are available for the fastener driving tools:

- Nails (paper-tape nail strips)
- Compressed air cartridge KT-1000
- PKT series compressor
- Rechargeable batteries 5.5 Ah and 4.0 Ah
- Charger

Information about ordering nails

ATTENTION!	
	<p>Damage to the fastener driving tool or accessories due to unsuitable nails.</p> <ul style="list-style-type: none">▶ Use only the nail types that are specified on the rating plate of your fastener driving tool.

Technical data

We reserve the right to make technical improvements

Fastener driving tools

Tool PKT-8-:	PR100	PR100-LM	RKP100	RKP100-LM
Dimensions without battery (L x W x H):	312 x 133.6 x 392 mm	458 x 159 x 392 mm	362 x 142.4 x 392 mm	554 x 176 x 392 mm
Weight without battery:	4605 g	4825 g	4670 g	4960 g
Magazine:	For half head nails PR, paper-tape, inclined 34°, loading from the rear		For round head nails PR, paper- and plastic-tape, inclined 20°, loading from the rear	
Magazine capacity:	40+5	80+5	30+8	60+8
Nail types:	PR28/65 – PR31/100		RKP28/65 – RKP31/100 RK28/65 – RK31/100	
Nail length:	65–100 mm			
Nail shaft:	Ø 2.8–3.1 mm			
Triggering system:	Switchable triggering mechanism: <ul style="list-style-type: none"> • Single triggering with safety follow-up • Contact triggering with automatic reset 			
Motor:	Brushless DC motor			
Power supply:	18 V DC			
Driving in speed:	1.5 nails per second			

Technical data

Magazine system:	loading from the rear
Operating temperature:	-5 °C to +45 °C
Storage/ transport temperature:	Room temperature
Characteristic vibration values: (EN 60745)	3.80 m/s ² K _h = 1.5 m/s ²
Characteristic noise values: (EN 60745)	L _{WA,1s} = 101 dB L _{pA,1s} = 90 dB L _{pCpeak} < 130 dB K _{pA} , K _{WA} = 3 dB

Compressed air cartridge KT-1000

Length:	271.5 mm
Diameter:	Ø 50 mm
Weight, empty cartridge:	695 g
Weight, filled cartridge:	800 g
Contents:	0.36 l
Maximum container air pressure:	300 bar
Number of fillings:	30–35
Operating temperature:	-5 °C to +45 °C
Storage and transport temperature:	Room temperature

Battery and batter charging station

Use only original Metabo or CAS (Cordless Alliance System) battery packs and accessories.

Approved CAS battery	Capacity			Voltg.
LiHD:	8.0 Ah	5.5 Ah	4.0 Ah	18 V
Li-Power:	2.0 Ah	4.0 Ah	5.2 Ah	18 V

Other technical data	4 Ah	5.5 Ah
Driving processes per charge:	approx. 670	approx. 1000
Charging time for normal charging tool:	approx. 80 min.	approx. 110 min.
Charging time for quick charging tool:	approx. 37 min.	approx. 51 min.
Weight:	approx. 585 g	approx. 990 g

The technical specifications quoted are subject to tolerances (in compliance with the relevant valid standards).

Emission values

These values make it possible to assess the emissions from the power tool and to compare different power tools. The actual load may be higher or lower depending on the operating conditions, the condition of the power tool or the accessories. Please allow for breaks and periods when the load is lower for assessment purposes. Arrange protective measures for the user, such as organisational measures based on the adjusted estimates.

During operation the noise level can exceed 80 dB(A).

Wear ear protectors!

Disposing of the fastener driving tool

ENVIRONMENTAL PROTECTION



Environmental damage if not disposed of as required by environmental regulations.

- ▶ Clean the fastener driving tool before disposing of it.
- ▶ The tool contains oil. Comply with the applicable requirements for disposing of oil.



- ▶ Never dispose of a fastener driving tool or parts of it in household waste.
- ▶ If you would like to dispose of the fastener driving tool, send it to manufacturer.

The manufacturer will ensure that the fastener driving tool is disposed of properly.

Manufacturer's address



PREBENA Wilfried Bornemann GmbH & Co. KG

Befestigungstechnik

Seestrasse 20–26

D-63679 Schotten

Germany

Phone: +49 (0) 60 44 / 96 01-100

Fax: +49 (0) 60 44 / 96 01-820

E-mail: info@prebena.de

Web: www.prebena.de

Warranty

The manufacturer guarantees the designated tool for 1 year from the date of purchase according to the following warranty conditions. The manufacturer guarantees correction of defects due to faulty material or manufacturing at no cost. Malfunctions or damage caused by improper handling will not be considered within the scope of free warranty repairs.

Only the manufacturer's original nails may be used. Failure to comply with this requirement shall render product liability and thus any claims under the warranty null and void. The warranty does not extend to wear parts such as O-rings, etc. The manufacturer may at its discretion honor the warranty by replacing the faulty part or with a replacement delivery. Any further claims shall be excluded.

To make a claim under the warranty, the warranty certificate, completely filled in with the dealer's stamp and date of purchase, or an invoice document containing the date and information as required according to the warranty certificate must be enclosed.

Shipping: The tool must be packaged carefully to protect it against breakage and sent to the manufacturer with full postage paid.

Warranty certificate

Model designation:

Date of purchase:

Dealer/consumer:

(stamp)

Index

A

- Accessories 70
 - Available to order 70
- Adjusting
 - Insertion depth 47
 - Selecting triggering process 46
- After operation
 - Turning off the tool 56
- Air intake opening 26

B

- Backlash 15
- Base 24
- Battery 24
 - Attaching 43
 - Removing 43
 - Technical data 73
- Battery charging 29
- Battery, button for releasing 26
- Belt hook
 - See crossbar hook 54
- Blank safety device 53
 - Safety device 18

C

- C30 (strength of wood) 27
- Cartridge
 - See Compressed air cartridge 34
- CAS battery
 - Technical data 73
- Case 30, 60
- CE mark 22
- Checking
 - Accessory parts 30
 - Automatic changeover from contact triggering to single triggering 45

- Condition 30
 - Function 44
 - Insertion depth 48
 - Triggering 45
- Checking the condition
 - Accessory parts 30
 - External damage 30
 - Triggering safety device 31
- Checking the function 44
- Chevron hook
 - See crossbar hook 54
- Cleaning
 - On interfaces 62
 - On movable parts 62
 - Outer surfaces 64
 - Preparation 62
- Compressed air
 - Checking the operating pressure 36
 - Filling 32, 35
 - Pressure indicator 35
- Compressed air cartridge
 - Checking 34
 - Connecting thread 26
 - Filling 32
 - Important information 32
 - Protective plug 32
- Compressed air cartridge KT-1000 72
- Compression chamber 36
- Contact triggering 27, 47
- Control panel 26
 - Description 28
- Control unit
 - See control panel 28
- Crossbar hook 26
- Customer Service 75

D

- Danger
 - Danger of explosion 13

Index

- Due to incorrect use 15
- Due to nails 15
- Due to noise 15
- Due to plastic film 14
- Due to recoil 15
- Due to tampering 14
- Fatal injuries 14

- Depth adjustment 25
- Depth adjustment, pictogram 25
- Disposal 74

E

- Eliminating malfunctions 65
- Error table 67
- Exhaust air opening 26

F

- Fastener driving tool
 - Carrying 60
 - Cleaning 62
 - Disposal 74
 - Maintenance 62
 - Operation 46
 - Packing 59
 - Preparation 30
 - Storage 61
 - Suspending 54
 - Transporting 60
 - Type overview 4
 - Unpacking 30
 - Venting 54

H

- Handle 24

I

- Imprint protection 25, 49
- Imprint protection
 - Holder 26
- Injuries
 - Protective equipment 15

- Insertion depth
 - Adjusting 47
 - Checking 48
 - Pictogram 47

K

- KT-1000 32
 - Technical data 72

L

- LM 21
- Long distances 60

M

- Magazine
 - Emptying 42
 - Fastening 37
 - Loading 40
 - Removing 38
 - Short 24
 - Thumbscrew 26
 - Types 23
 - Magazine
 - Long 25
 - Malfunction 29
 - Malfunctions
 - Customer Service 65, 66
 - Nail transport 65
 - Overview 67
 - Mandatory sign 24
 - Mandatory sign 18
 - Manufacturer
 - Address 75
 - Customer Service 75
 - Repairs 75
 - Material damage 16
 - Material, permitted 27
 - Materials, permitted 27
- ## N
-
- Nail strip

Loading 40
Nail types 27
Nails
 Driving in 50
 Jammed 54, 65
 Loading 40
 On the rating plate 22
 Ordering 70
 Usable 27

O

ON/OFF button 28
Operating states (red LED) 29
Operating temperature 29
Operation
 After operation 56
 Before operation 30
 Operating noise 50
Ordering
 Accessories 70
Other applicable documents 6
Overview of the tool 23

P

Packaging material 30
Padded area 25
Personnel qualifications, necessary 17
Placing in storage 61
PPE (personal protective equipment) 20
PR (nail type) 23
PREBENA 75
Preparation
 Checking the condition 30
Pressure gauge, see pressure indicator 36
Pressure indicator 24, 36
Product description 21
Proper use 9
Protective equipment 15, 20
Protective plug
 Screwing in 36

Unscrewing 33
Pusher 25
 Clamping nails in the magazine 40
 Releasing nails in the magazine 42

R

Rating plate 22, 26
Recoil 15
Removing dirt 62
Removing foreign objects 62
Repairs made only by the manufacturer 65
Risk of death 14
 Due to tampering 14
RPK (nail type) 23

S

Scope of delivery 21
Select button for triggering process 28
SET, SET4 21
Setting down
 On padded areas 53
Setting wheel
 for insertion depth 47
Short distances 60
Shot channel
 Dirt and foreign objects 63
 Malfunction in nail transport 65
Single triggering 47, 51
Single triggering 27
Storage 61

T

Target group for the manual 17
Thumbscrew
 Magazine fastening 38
Tool sides, definition 8
Tool tip 25
Tool types 4
Transport

Index

- In the transport case 60
 - Long distances 60
 - Short distances 60
- Transport case 30, 60
 - Storing 61
- Triggering
 - Error 67
 - One time 51
 - Selecting triggering process 46
- Triggering mechanism 24
- Triggering one time 51
- Triggering process 46
 - Contact triggering 47
 - Contact triggering 27
 - Single triggering 47
 - Single triggering 27
- Triggering safety device 25, 26
 - Checking the function 31
 - Safety device 17
- Troubleshooting 65
- Turning off 56
 - Automatic switching off 56
- Turning on 44

U

- Usage, prohibited 10
- Usage, proper 9
- Use, improper 10
- Use, proper 9
- Using the crossbar hook 54

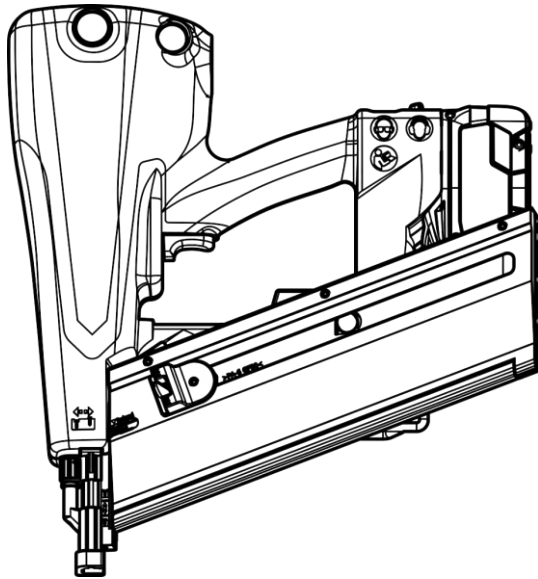
V

- Venting 54, 62
- Venting button 24, 54

W

- Warning notice
 - Design 7
- Warranty 76
- Warranty and liability 76
- Wood
 - Checking use 44
 - Max. strength 27
 - Permitted 27

Traduction des instructions de service d'origine pour les cloueuses hybrides à moteur



PKT-8-PR100
PKT-8-PR100-LM
PKT-8-PR100-SET
PKT-8-PR100-SET4
PKT-8-PR100-LM-SET
PKT-8-PR100-LM-SET4

PKT-8-RKP100
PKT-8-RKP100-LM
PKT-8-RKP100-SET
PKT-8-RKP100-SET4
PKT-8-RKP100-LM-SET
PKT-8-RKP100-LM-SET4



**Avertissement: veuillez lire attentivement les
instructions et les avertissements de cet appareil avant
de l'utiliser. Le non-respect de cette consigne peut
entraîner des blessures graves.**

Sommaire

Instructions relatives au manuel	4
Partie intégrante de la cloueuse	5
Documents complémentaires	6
Caractéristiques de conception du texte	6
Caractéristiques de conception des avertissements	7
Caractéristiques de conception des instructions relatives aux dommages matériels	7
Déterminations relatives à l'appareil.....	8
Sécurité	9
Utilisation conforme	9
Utilisation non conforme à la destination.....	10
Avertissements de sécurité.....	10
Qualification du personnel	17
Dispositifs de sécurité.....	18
Équipement de protection personnelle	19
Description	21
Fourniture	21
Indications sur la plaque signalétique.....	22
Aperçu de l'appareil	23
Tâche et fonction	27
Panneau de commande.....	28
Avant le fonctionnement	30
Déballage de la cloueuse	30
Contrôler l'état.....	30
Faire le plein d'air comprimé.....	32
Fixer et ôter le magasin	37
Charger et vider le magasin.....	40
Mettre en place et retirer la batterie.....	43
Mettre l'appareil en service	44
Contrôler la fonction.....	44
Utilisation	46
Sélectionner le processus de déclenchement	46
Régler la profondeur d'enfoncement	47
Utilisez la protection de marquage	49
Enfoncer les clous	50
Poser la cloueuse	54
Utiliser un crochet pour plaque	54

Purger l'air de la cloueuse	55
Après le fonctionnement	56
Mettre l'appareil hors service	56
Retirer la batterie	57
Vider le magasin	57
Transport et stockage	58
Emballer la cloueuse	59
Transporter la cloueuse	60
Entreposage de la cloueuse	61
Nettoyage et maintenance	62
Nettoyage	62
Entretien	64
Résoudre les défauts	65
Résoudre les défauts lors du transport vers le canal de tir	65
Résoudre d'autres défauts	66
Vue d'ensemble des défauts	67
Commander des accessoires	70
Accessoires disponibles	70
Remarque relative à la commande de clous	70
Caractéristiques techniques	71
Cloueuse	71
Cartouche d'air comprimé KT-1000	72
Batterie et station de charge de batterie	73
Élimination de la cloueuse	74
Adresse du fabricant	75
Garantie	76
Indice	77

Instructions relatives au manuel

Les présentes instructions de service, vous aident pour une utilisation conforme, sûre et économique des cloueuses hybrides à moteur suivantes :

Type d'appareil	Équipement
PKT-8-PR100	pour clous demi-têtes 34° liés par papier, magasin standard avec capacité de chargement pour une bande de clous, cartouche d'air comprimé, sans batterie
PKT-8-PR100-LM	pour clous demi-têtes 34° liés par papier, magasin long avec capacité de chargement pour deux bandes de clous, cartouche d'air comprimé, sans batterie
PKT-8-PR100-SET	pour clous demi-têtes 34° liés par papier, magasin standard avec capacité de chargement pour une bande de clous, cartouche d'air comprimé, chargeur, batterie 5,5 Ah
PKT-8-PR100-SET4	pour clous demi-têtes 34° liés au format papier, magasin standard avec capacité de chargement pour une bande de clous, cartouche d'air comprimé, chargeur, batterie 4,0 Ah
PKT-8-PR100-LM-SET	pour clous demi-têtes 34° liés par papier, magasin long avec capacité de chargement pour deux bandes de clous, cartouche d'air comprimé, chargeur, batterie 5,5 Ah
PKT-8-PR100-LM-SET4	pour clous demi-têtes 34° liés au format papier, magasin long avec capacité de chargement pour deux bandes de clous, cartouche d'air comprimé, chargeur, batterie 4,0 Ah
PKT-8-RKP100	pour clous à tête ronde 20° liés par papier et plastique, magasin standard avec capacité de chargement pour une bande de clous, cartouche d'air comprimé, sans batterie
PKT-8-RKP100-LM	pour clous à tête ronde 20° liés par papier et plastique, magasin long avec capacité de chargement pour deux bandes de clous, cartouche d'air comprimé, sans batterie

Appareil	Équipement
PKT-8-RKP100-SET	pour clous à tête ronde 20° reliés par papier et plastique, magasin standard avec capacité de chargement pour une bande de clous, cartouche d'air comprimé, chargeur, batterie 5,5 Ah
PKT-8-RKP100-SET4	pour clous à tête ronde 20° liés au format papier et plastique, magasin standard avec capacité de chargement pour une bande de clous, cartouche d'air comprimé, chargeur, batterie 4,0 Ah
PKT-8-RKP100-LM-SET	pour clous à tête ronde 20° reliés par papier et plastique, magasin long avec capacité de chargement pour deux bandes de clous, cartouche d'air comprimé, chargeur, batterie 5,5 Ah
PKT-8-RKP100-LM-SET4	pour clous à tête ronde 20° liés au format papier et plastique, magasin long avec capacité de chargement pour deux bandes de clous, cartouche d'air comprimé, chargeur, batterie 4,0 Ah

Partie intégrante de la cloueuse

Les présentes instructions de service font partie intégrante de la cloueuse.

- ▶ Conservez toujours les instructions de service à disposition de l'utilisateur dans le compartiment prévu à cet effet dans le coffret de transport fourni.
- ▶ Si les instructions de service sont perdues ou deviennent illisibles, demandez un nouvel exemplaire auprès du fabricant.
- ▶ Si vous revendez la cloueuse ou la cédez d'une quelconque autre manière, remettez les instructions de service avec celle-ci.
- ▶ Assurez-vous que les présentes instructions de service sont disponibles pour chaque utilisateur.
- ▶ Ne jetez pas ces instructions de service.

Documents complémentaires

Les présentes instructions incluent les documents suivants :

- Instructions de service pour la cartouche KT-1000
- Si la loueuse a été livrée avec une batterie et un chargeur :
Instructions de service pour la batterie et le chargeur
- Déclaration de conformité
- Nomenclature des pièces de rechange

Caractéristiques de conception du texte

Les éléments de texte des présentes instructions de service revêtent la conception suivante :

Texte normal



- Énumérations
 - Énumérations de second ordre



► Étape d'action


 Conseil pour l'utilisation de l'appareil.

Caractéristiques de conception des avertissements

 DANGER	
	Les instructions comportant le mot DANGER avertissent d'une situation dangereuse qui mène à la mort ou à des blessures graves.

 AVERTISSEMENT	
	Les instructions comportant le mot AVERTISSEMENT avertissent d'une situation dangereuse qui peut mener à la mort ou à des blessures graves.

 ATTENTION	
	Les instructions comportant le mot ATTENTION avertissent d'une situation dangereuse qui peut provoquer des blessures légères à moyennement graves.

PROTECTION DE L'ENVIRONNEMENT	
	Les instructions avec le mot PROTECTION DE L'ENVIRONNEMENT avertissement d'actions qui peuvent entraîner des atteintes de l'environnement.

Caractéristiques de conception des instructions relatives aux dommages matériels

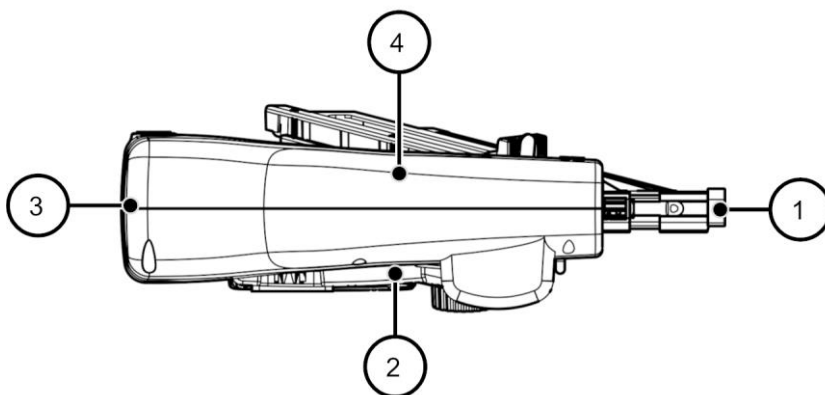
ATTENTION !	
	Les présentes instructions avertissent d'une situation qui entraîne des dommages matériels et une fonctionnalité restreinte.

Déterminations relatives à l'appareil

Dans les présentes instructions de service, les cloueuses hybrides à moteur sont nommées « Cloueuse » ou « Appareil » en cas de répétition.

Définition des côtés de l'appareil

Les indications de côté pour la cloueuse sont définies selon la direction de déplacement des clous de la manière suivante :



1	avant : nez de l'outil
2	droite
3	derrière
4	gauche

Sécurité

Le non-respect des consignes de sécurité dans les présentes instructions de service peut avoir pour conséquence des accidents graves avec des blessures lourdes, voire mortelles.

- ▶ Respectez et suivez tous les avertissements et instructions dans les présentes instructions de service et sur la cloueuse lors de la manipulation de cette dernière.


Utilisation conforme

Les cloueuses objets de la description sont des outils électriques hybrides à moteur guidés à la main. Elles sont destinées à enfoncer des clous en matières de bois avec une résistance de C30 selon EN 338 et une densité brute maximale de 460 kg/m³.

Une utilisation des cloueuses sur d'autres matériaux est uniquement autorisée après consultation du fabricant.

Les types de clou autorisés sont :

- RKP : Clous à tête ronde, bandes de clous reliées par papier
- PR : Clous demi-têtes, bandes de clous reliées par papier

 L'appareil peut aussi traiter le type de clou à tête ronde RK avec bandes de clous à reliure plastique.

Respecter les consignes de sécurité

L'utilisation conforme inclut aussi :

- le respect des consignes de prévention des accidents et des réglementations légales et normes en vigueur sur le lieu de mise en œuvre,
- le respect et le suivi de toutes les indications dans les présentes instructions de service, en particulier des consignes de sécurité.

Utilisation non conforme à la destination

Toute autre utilisation que celle décrite ici est non conforme et de ce fait interdite.

L'utilisation suivante en particulier est considérée comme non conforme :

- L'exploitation par des personnes sans connaissances relatives à l'utilisation des cloueuses et des matériaux utilisés
- Le fonctionnement avec un fusible ponté
- L'utilisation de types de clous non mentionnés dans les présentes instructions de service
- Le fonctionnement avec d'autres cartouches d'air comprimé que celles-mentionnées dans les présentes instructions de service
- Le fonctionnement avec d'autres matériaux que ceux mentionnés dans le présent manuel
- Le fonctionnement avec d'autres batteries que celles-mentionnées dans les présentes instructions de service


Conséquences d'une utilisation non conforme

Une utilisation non conforme à la destination peut avoir pour conséquence des blessures corporelles graves et des dommages matériels.

De plus, une utilisation non conforme entraîne la caducité du droit à garantie et de la responsabilité. Le fabricant rejette toute responsabilité pour les dommages qui résultent d'une utilisation non conforme.

Avertissements de sécurité

Avertissements de sécurité généraux pour outils électriques

 **AVERTISSEMENT** Veuillez lire toutes les consignes de sécurité et instructions. Le non-respect des consignes de sécurité et des instructions peut entraîner une électrocution, un incendie et/ou des blessures graves.

Conservez toutes les consignes de sécurité et instructions en vue d'une réutilisation future.

Le terme « outil électrique » utilisé dans les consignes de sécurité fait référence aux outils électriques alimentés par le secteur (avec

cordon d'alimentation) ou aux outils électriques sur batterie (sans cordon d'alimentation).

1. Sécurité du lieu de travail

Maintenez votre lieu de travail propre et bien éclairé. Les zones de travail en désordre ou sombres sont propices aux accidents.

Ne travaillez pas avec l'outil électrique dans un environnement à risque d'explosion, dans lequel se trouvent des liquides, gaz ou poussières inflammables. Les outils électriques produisent des étincelles qui peuvent enflammer les poussières ou les vapeurs/fumées.

Maintenez les enfants et les autres personnes présentes à l'écart pendant l'utilisation de l'outil électrique. Les distractions peuvent vous faire perdre le contrôle de l'outil.

2. Sécurité électrique

Évitez tout contact du corps avec des surfaces reliées à la terre telles que des tuyaux, radiateurs, cuisinières et réfrigérateurs. Il existe un risque accru d'électrocution si votre corps est relié à la terre.

N'exposez pas les outils électriques à la pluie ou à des conditions humides. La pénétration d'eau à l'intérieur d'un outil électrique augmente le risque d'électrocution

3. Sécurité des personnes

Restez vigilant, regardez ce que vous êtes en train de faire et faites preuve de bon sens pendant votre travail avec un outil électrique. N'utilisez pas d'outil électrique lorsque vous êtes fatigué ou sous l'emprise de drogues, d'alcool ou de médicaments. Un moment d'inattention en cours d'utilisation de l'outil électrique peut provoquer des blessures graves.

Portez un équipement de protection individuelle et toujours des lunettes de protection. Les équipements de sécurité tels qu'un masque contre les poussières, des chaussures de sécurité antidérapantes, un casque ou une protection auditive, ceci en fonction du type d'outil électrique et de son utilisation, réduisent le risque de blessures.

Évitez toute mise en service intempestive. Assurez-vous que l'outil électrique est éteint avant de le raccorder au secteur et/ou de mettre la batterie en place, avant de ramasser l'outil ou de le

porter. Si vous portez l'outil électrique en ayant le doigt sur l'interrupteur ou si vous raccordez l'appareil au secteur alors que son interrupteur est en position allumée, cela est source d'accidents.

Évitez toute posture anormale. Veillez à vous tenir debout sur une surface sûre, et toujours bien en équilibre. Vous pourrez ainsi mieux contrôler l'outil dans des situations inattendues.

Portez des vêtements appropriés. Ne portez pas de vêtements amples ou de bijoux. Garder les cheveux, les vêtements et les gants à distance des parties en mouvement. Des vêtements amples, des bijoux ou les cheveux longs peuvent être pris dans des parties en mouvement.

4. Utilisation et entretien de l'outil électrique

Ne forcez pas l'outil. Utilisez l'outil électrique adapté au travail que vous voulez effectuer. L'outil électrique adapté réalise mieux le travail et de manière plus sûre dans la plage de performances pour laquelle il a été construit.

N'utilisez pas l'outil électrique si son interrupteur est défectueux. Un outil électrique qui ne peut plus être allumé ou éteint est dangereux et il faut le réparer.

Débranchez la fiche mâle de la prise de courant ou la batterie de l'outil avant tout réglage de l'outil, tout changement d'accessoires ou avant de mettre l'outil de côté. Cette mesure de sécurité préventive réduit le risque de démarrage accidentel de l'outil électrique.

Conservez les outils électriques qui ne servent pas hors de la portée des enfants. Ne permettez pas aux personnes ne connaissant pas l'outil ou qui n'ont pas lu les présentes instructions de le faire fonctionner. Les outils électriques sont dangereux entre les mains d'utilisateurs novices.

Entretenez les outils électriques avec soin. Vérifiez si les parties mobiles fonctionnent impeccablement et qu'elles ne se coincent pas, s'il y a des pièces cassées ou endommagées susceptibles de compromettre le fonctionnement de l'outil. Faites réparer les pièces endommagées avant d'utiliser l'outil. De nombreux accidents sont dus à des outils électriques mal entretenus.

Utilisez l'outil électrique, les accessoires, les lames, forets, etc., conformément à ces instructions. Tenez compte ce faisant des conditions de travail et du travail à réaliser. L'utilisation de l'outil

électrique dans des opérations différentes de celles prévues peut donner lieu à des situations dangereuses.

5. Utilisation des outils fonctionnant sur batteries

et précautions d'emploi

Ne recharger qu'avec le chargeur spécifié par le fabricant. Un chargeur qui est adapté à un type de bloc de batteries peut créer un risque de feu lorsqu'il est utilisé avec un autre type de bloc de batteries.

N'utiliser les outils électriques qu'avec des blocs de batteries spécifiquement désignés. L'utilisation de tout autre bloc de batteries peut créer un risque de blessure et de feu.

Lorsqu'un bloc de batteries n'est pas utilisé, le maintenir à l'écart de tout autre objet métallique, par exemple trombones, pièces de monnaie, clés, clous, vis ou autres objets de petite taille qui peuvent donner lieu à une connexion d'une borne à une autre. Le court-circuitage des bornes d'une batterie entre elles peut causer des brûlures ou un feu.

Dans de mauvaises conditions, du liquide peut être éjecté de la batterie ; éviter tout contact. En cas de contact accidentel, nettoyer à l'eau. Si le liquide entre en contact avec les yeux, rechercher en plus une aide médicale. Le liquide éjecté des batteries peut causer des irritations ou des brûlures.

Ne pas utiliser un bloc de batteries ou un outil fonctionnant sur batteries qui a été endommagé ou modifié. Les batteries endommagées ou modifiées peuvent avoir un comportement imprévisible provoquant un feu, une explosion ou un risque de blessure.

Ne pas exposer un bloc de batteries ou un outil fonctionnant sur batteries au feu ou à une température excessive. Une exposition au feu ou à une température supérieure à 130 °C peut provoquer une explosion.

Suivre toutes les instructions de charge et ne pas charger le bloc de batterie ou l'outil fonctionnant sur batteries hors de la plage de températures spécifié dans les instructions. Un chargement incorrect ou à des températures hors de la plage spécifiée de températures peut endommager la batterie et augmenter le risque de feu.

6. Service après-vente

Faites entretenir l'outil électrique par un réparateur qualifié utilisant uniquement des pièces de rechange d'origine. Cela assurera que la sécurité de l'outil électrique est maintenue.

Avertissements de sécurité relatifs aux appareils enfonçant des objets

- **Partez toujours du principe que l'outil électrique contient des clous.** Une manipulation insouciante de l'appareil d'enfoncement peut provoquer le départ inopiné de clous et vous blesser.
- **Ne dirigez jamais l'outil électrique vers vous-même ou d'autres personnes à proximité.** Le déclenchement inopiné projette un clou susceptible de provoquer des blessures.
- **N'actionnez par l'outil électrique tant qu'il n'applique pas fermement sur la pièce.** Si l'outil électrique n'est pas en contact avec la pièce, le clou risque de rebondir au contact du point de fixation.
- **Débranchez l'outil électrique du secteur ou de la batterie si le clou est resté coincé dans l'outil électrique.** Si l'appareil d'enfoncement est resté branché, il risque d'être déclenché par mégarde en essayant de retirer le clou coincé.
- **Soyez prudent pendant l'enlèvement d'un clou coincé.** Le système peut avoir accumulé de l'énergie mécanique et chasser brutalement le clou tandis que vous tentez de supprimer le coincement.
- **N'utilisez pas cet appareil d'enfoncement pour fixer des lignes électriques.** Cet appareil ne convient pas pour installer des lignes électriques, il risque d'endommager la gaine isolante des câbles électriques et de provoquer ainsi une électrocution ou des risques d'incendie.

Éviter les risques d'explosion

Blessures graves à mortelles par explosion possibles.

- ▶ Ne jamais mettre en œuvre la cloueuse à des endroits présentant des risques d'explosion.
- ▶ Ne jamais exploiter la cloueuse avec de l'oxygène ou d'autres gaz ou mélanges de gaz inflammables.
- ▶ Ne jamais soumettre la cartouche d'air comprimé à une température supérieure à 100 °C.

Éviter les blessures graves ou mortelles

Blessures graves, voire mortelles, possibles en cas de mauvaise utilisation de la cloueuse.

- ▶ Les clous ont une grande force de pénétration ! N'orientez jamais la cloueuse vers vous-même, d'autres personnes ou des animaux.
- ▶ Lors du travail, tenez toujours l'appareil par les surfaces de préhension isolées.
- ▶ Déclenchez la cloueuse uniquement lorsque le nez de l'outil est appuyé sur la pièce à usiner.
- ▶ Assurez que le déclencheur n'est pas actionné ni touché par inadvertance. Veillez-y en particulier en le déposant ou lors du changement de position de travail.
- ▶ Retirer la batterie et purger l'air de la cloueuse avant chaque opération d'entretien.
- ▶ Les clous qui font ricochet sont dangereux ! Déclenchez la cloueuse par principe uniquement lorsque le nez de l'outil est appuyé sur le matériau.
- ▶ Ne pas enfoncer les clous dans les câbles électriques, les conduites de gaz ou d'eau.
- ▶ Blessures graves, voire mortelles, possibles en cas de modifications non autorisées de la cloueuse.
- ▶ Ne procéder à aucune modification de la cloueuse.
- ▶ Assurez que les dispositifs de sécurité ne sont pas shuntés ou mis hors service d'une quelconque autre manière.
- ▶ Utilisez la cloueuse uniquement avec la cartouche d'air comprimé indiquée dans les présentes instructions de service.
- ▶ Utilisez la cloueuse uniquement avec les batteries indiquées dans les présentes instructions de service.
- ▶ Utilisez la cloueuse uniquement avec les types de clous indiqués dans les présentes instructions de service.
- ▶ Risque d'étouffement pour les enfants qui joueraient avec les films plastiques d'emballage.
- ▶ Ne jamais laisser les enfants jouer avec les films plastiques d'emballage.
- ▶ Conservez le matériau d'emballage hors de portée des enfants.

Éviter les risques de blessures

Blessures possibles en cas de mauvaise utilisation de la cloueuse.

- ▶ Conservez par principe la cloueuse dans le coffret de transport et hors de portée des enfants et autres personnes non autorisées.
- ▶ N'exploitez et ne transportez jamais la cloueuse avec la cartouche d'air comprimé en place.
- ▶ Lors de l'exploitation de la cloueuse, portez des lunettes de protection et une tenue de travail stable.
- ▶ Maintenez la cloueuse de telle manière que vous ne puissiez pas vous blesser du fait d'un recul.
- ▶ N'utilisez la cloueuse que si vous êtes parfaitement stable.
- ▶ Blessures possibles sur les pointes acérées des clous.
- ▶ Lors de la manipulation de la cloueuse, et en particulier lors de son chargement, portez des gants de protection stables.
- ▶ Risques possibles pour l'ouïe par des bruits de fonctionnement forts.
- ▶ Portez une protection auditive lors du fonctionnement de la cloueuse.
- ▶ Blessures possibles par le recul pendant le fonctionnement.
- ▶ N'utilisez la cloueuse que si vous êtes parfaitement stable.
- ▶ Assurez-vous que vos mains sont et restent sèches et chaudes lors de l'utilisation de la cloueuse.
- ▶ Maintenez la cloueuse de manière sûre, mais sans appuyer trop fortement.



Blessures possibles par l'air comprimé.

- ▶ Assurez que l'air relâché n'est pas orienté sur des personnes, des animaux ou des parties du corps.
- ▶ Assurez que toutes les pièces de l'alimentation en air comprimé sont dans un état irréprochable.

Éviter les dommages matériels

Dommages ou dysfonctionnements de la cloueuse possibles en cas d'utilisation incorrecte.

- ▶ N'ouvrez jamais le boîtier de la cloueuse.
- ▶ N'utilisez pas la cloueuse si elle a chuté ou est endommagée.

 DANGER	
	<p>Risque mortel par l'utilisation d'une cloueuse défectueuse.</p> <p>Seul le fabricant est autorisé à ouvrir et réparer l'appareil.</p> <p>▶ Si l'appareil est endommagé, retournez-le pour réparation au fabricant (l'adresse du fabricant figure en page 75).</p>

Qualification du personnel

Toutes les personnes qui procèdent à des travaux avec et sur la cloueuse doivent posséder les connaissances et expériences suivantes :

- Connaissances en matière de manipulation avec des cloueuses
- Estimation des risques qui sont liés aux cloueuses et connaissances pour prévenir ces dangers
- Connaissance des dispositions de protection du travail en vigueur sur le lieu de travail
- Connaissance de la tenue de protection nécessaire
- Connaissance des instructions et consignes des présentes instructions de service et des dossiers fournis


Les personnes qui utilisent la cloueuse dans le domaine professionnel doivent être en supplément formées en ce qui a trait aux risques spéciaux sur votre poste de travail.

Les personnes ne possédant pas les connaissances mentionnées sont autorisées à utiliser la cloueuse sous supervision et après une instruction par un personnel expérimentée et qualifiée.

Dispositifs de sécurité

Blocage de déclenchement

Les cloueuses sont équipées d'un blocage de déclenchement sur le nez de l'outil. Le déclenchement est uniquement autorisé lorsque le blocage de déclenchement est enfoncé.

⚠ AVERTISSEMENT	
	<p>Blessures très graves lors du fonctionnement de la cloueuse avec un blocage de déclenchement défectueux ou ponté.</p> <ul style="list-style-type: none">▶ Utilisez la cloueuse uniquement avec le blocage de déclenchement fonctionnant.▶ Déclenchez la cloueuse uniquement avec le nez d'outil appuyé de manière fixe sur le matériau.

Blocage anti-tir à vide

La cloueuse est équipée d'un blocage anti-tir à vide. Le blocage anti-tir à vide bloque le déclenchement lorsqu'il ne reste plus que 5–8 clous dans le magasin.

Plaque indicatrice sur la cloueuse

Les symboles d'obligation suivants sont gravés sur le socle de la cloueuse :

Symboles d'obligation

Signification



Portez une protection auditive lors du fonctionnement de la cloueuse.



Portez des lunettes de protection lors du fonctionnement de la cloueuse.



Lire les instructions de service avant la mise en service.

Le symbole suivant est attaché à l'avant de l'outil d'entraînement:

Pictogrammes **Signification**



Marquage et avertissement pour les appareils avec déclencheur de contact.

- ▶ Ne laissez pas votre doigt sur la gâchette lorsque l'appareil est pris, déplacé entre les zones de travail et les positions, ou en marchant, car le fait de laisser votre doigt sur la gâchette peut entraîner un fonctionnement involontaire.
- ▶ Dans le cas d'appareils avec déclenchement commutable, vérifiez toujours que l'appareil est réglé sur le bon mode avant utilisation.
- ▶ Ne pas utiliser le dispositif avec libération de contact pour des applications telles que la fermeture de boîtes ou de boîtes et le montage de systèmes de sécurité de transport sur des remorques ou des camions.
- ▶ Soyez prudent lorsque vous passez d'un point de conduite à un autre.

Équipement de protection personnelle

Les clous, l'air comprimé et le bruit constituent des sources de danger de la cloueuse.

- ▶ Portez pour tous les travaux avec la cloueuse un équipement de protection personnelle adapté.
- ▶ Respectez et suivez les dispositions en vigueur sur le site de mise en œuvre pour la composition de l'équipement de protection.

Un équipement de protection adapté contient les éléments suivants :

- Casque de protection
- Gants de protection stables
- Lunettes de protection
- Tenue de protection moulante
- Chaussures de sécurité avec embouts en acier et semelles antidérapantes
- Protection auditive

Description

Fourniture

La cloueuse est fournie avec les pièces suivantes :

- Cloueuse
- Cartouche d'air comprimé KT-1000
- Coffret de transport en plastique
- Les présentes instructions de service
- Déclaration de conformité
- Nomenclature des pièces de rechange

Appareils avec le supplément « SET »

Les appareils avec le supplément « SET » sont fournis avec :

- 1 chargeur
- 1 batterie 5,5 Ah
- Instructions de service pour le chargeur et la batterie

Appareils avec le supplément « SET4 »

Les appareils avec le supplément « SET4 » sont fournis avec :

- 1 chargeur
- 1 batterie 4 Ah
- Instructions de service pour le chargeur et la batterie

Appareils avec le supplément « LM »

Les appareils avec le supplément « LM » ont un magasin long

- pour 60 clous à tête ronde RKP
- ou 80 clous demi-têtes PR

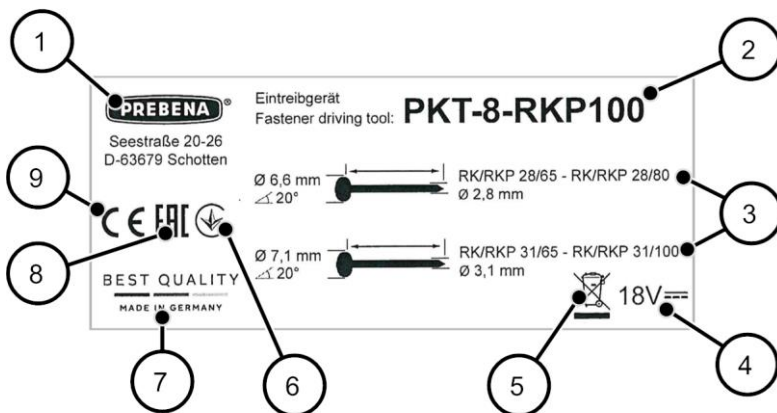
Appareils sans supplément

Les appareils sans supplément ont un magasin court

- pour 30 clous à tête ronde RKP
- ou 40 clous demi-têtes PR

Indications sur la plaque signalétique

La plaque signalétique est collée sur le boîtier. Elle comporte les indications suivantes :



1	Spécifications du fabricant
2	Désignation du type de la cloueuse
3	Désignations du type des clous utilisables
4	Alimentation électrique
5	Remarque concernant l'élimination
6	Symbole de conformité national Ukraine
7	Made in Germany
8	Identification EAC
9	Le symbole CE (le produit satisfait les normes répertoriées dans la déclaration de conformité jointe)

Aperçu de l'appareil

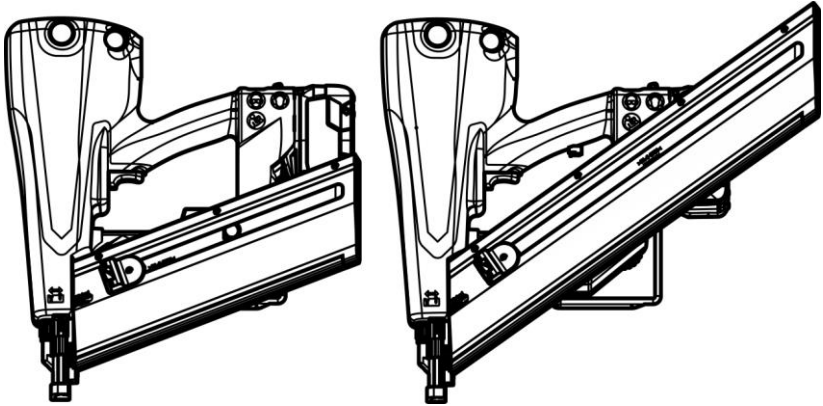
Vue d'ensemble des magasins

Votre cloueuse est équipée d'un des magasins suivants :

- Magasin court pour 1 bande de clous à tête ronde RKP/RK
- Magasin court pour 2 bandes de clous à tête ronde RKP/RK
- Magasin court pour 1 bande de clous demi-têtes PR
- Magasin court pour 2 bandes de clous demi-têtes PR

Les magasins portent une inscription pour le type de clous respectif avec « RKP » ou « PR ».

Un magasin pour les clous à tête ronde a un angle plus plat qu'un magasin pour clous demi-têtes :

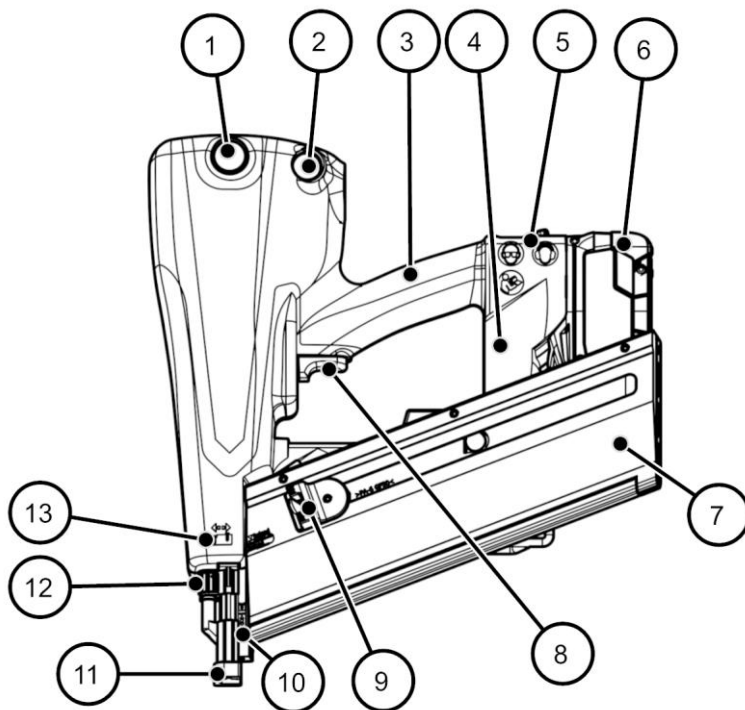


Gauche : magasin court RKP, droite : magasin long PR

- i** Les magasins courts et longs du même type de clou sont interchangeables.
Les magasins de types de clou différents ne sont pas interchangeables.

Côté gauche de l'appareil

La représentation montre l'appareil PKT-8-RKP100 avec magasin court.

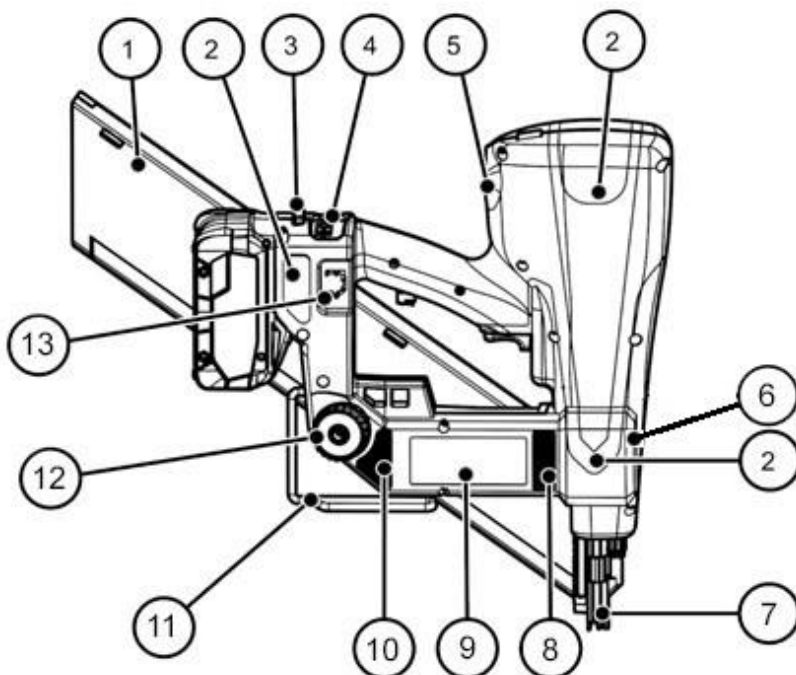


1	Indicateur de pression
2	Touche de purge
3	Poignée
4	Socle
5	Symboles d'obligation
6	Batterie
7	Magasin (ici : court, pour clous à tête rondel)

8	Gâchette
9	Poussoir, avec surfaces de traction ondulées et languette métallique comme arrêtoir
10	Nez de l'outil
11	Blocage de déclenchement avec protection de marquage en place
12	Régulation de profondeur
13	Pictogramme de régulation de profondeur

Côté droit de l'appareil

L'illustration montre l'appareil PKT-8-PR100LM avec magasin long.



Description

1	Magasin (ici : long, pour clous demi-têtes)
2	Rembourrages d'appui (3 pcs)
3	Touche pour détacher la batterie
4	Panneau de commande
5	Filetage de raccordement pour la cartouche d'air comprimé et les bouchons de protection
6	
7	Blocage de déclenchement sans protection de marquage
8	Ouverture d'air évacué pour le refroidissement
9	Plaque signalétique
10	Ouverture d'air alimenté pour le refroidissement
11	Crochet pour plaque
12	Vis moletée pour la fixation et le détachement du magasin
13	Réception pour la protection de marquage

Tâche et fonction

Tâche

La cloueuse PKT-8-RKP100 enfonce des clous à tête ronde de 65-100 mm de long avec un diamètre de tige de 2,8–3,1 mm.

La cloueuse PKT-8-PR100 enfonce des clous demi-têtes de 65-100 mm de long avec un diamètre de tige de 2,8–3,1 mm.

Les clous doivent uniquement être enfoncés dans des matériaux en bois avec une résistance maximale de C30 selon EN 338.

Mode de fonctionnement

Les clous sont enfoncés dans le matériau de bois avec de l'air comprimé. Les sources d'énergie sont le réservoir de pression pouvant être rempli avec la cartouche KT-1000 ainsi que la batterie.

L'appareil possède deux processus de déclenchement pour le processus d'enfoncement :

Déclenchement unique avec suite de sécurités

Le processus de déclenchement qui au moyen du déclencheur autorisé un unique processus d'enfoncement après l'actionnement du blocage de déclenchement. D'autres procédures d'enfoncement peuvent uniquement être déclenchées si le déclencheur et le blocage de déclenchement ont été ramenés dans la position initiale.

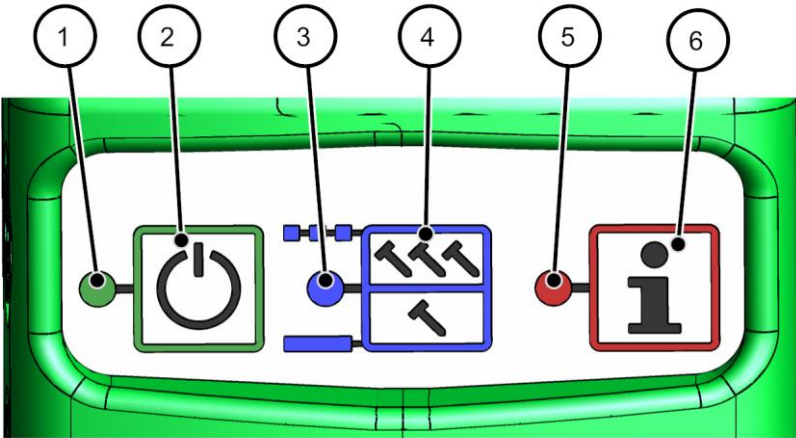
Déclenchement de contact avec rappel automatique

La gâchette est actionnée et maintenue. Dans cet état, chaque actionnement du blocage de déclenchement ayant lieu dans les 5 secondes a pour effet un processus d'enfoncement. Après 5 secondes sans contact avec le matériau, l'appareil repasse en déclenchement unique.

Se reporter à la page 46 pour le réglage de la procédure de déclenchement.

Panneau de commande

Vue d'ensemble du panneau de commande



1	LED verte : s'allume lorsque l'appareil est en service
2	Touche MARCHÉ/ARRÊT
3	LED bleue pour le processus de déclenchement (voir page 46)
4	Touche de sélection procédure de déclenchement
5	LED rouge : informations sur l'état de service (se reporter au chapitre suivant)
6	Touche sans fonction sur cet appareil

Si aucune LED n'est allumée, l'appareil est hors service.

Affichage des états de service


L'appareil peut afficher les états de service suivants :

Comportement d'éclairage de la LED rouge/du signal acoustique	État de service
N'est pas allumé	L'appareil est prêt à fonctionner.
Allumé en continu ; l'appareil klaxonne avec un cycle d'1 seconde	La charge de la batterie est insuffisante. L'appareil se met hors service au bout de 10 secondes.
Clignote avec un cycle de 0,5 seconde	La température de service est trop élevée. L'appareil se met hors service au bout de 10 secondes.
Clignote avec un cycle de 1 seconde	Dysfonctionnement de la commande. L'appareil se met hors service au bout de 10 secondes.

Avant le fonctionnement

Déballage de la cloueuse

 AVERTISSEMENT	
	<p>Risque d'étouffement pour les enfants qui joueraient avec les films plastiques d'emballage.</p> <ul style="list-style-type: none">▶ Ne jamais laisser les enfants jouer avec les films plastiques d'emballage.▶ Conservez le matériau d'emballage hors de portée des enfants.

- ▶ Sortez la cloueuse de l'emballage.
 - ▶ Enlevez la totalité du matériau d'emballage comme les films plastiques, le matériau de remplissage et le carton d'emballage.
 - ▶ Conservez le matériau d'emballage pour une utilisation ultérieure.
 - ▶ Conservez le coffret de transport pour le transport et le stockage de la cloueuse.
-  Le coffret de transport n'est pas un matériau d'emballage ! Le coffret doit être utilisé pour transporter et entreposer la cloueuse sur de longs parcours (se reporter à la page 58).

Contrôler l'état


Contrôler l'état extérieur



- ▶ Vérifiez
 - si toutes les pièces de la cloueuse et tous les accessoires sont bien fixés,
 - si des pièces de la cloueuse ou de l'accessoire présentent des dommages extérieurs (bosses, pièces cassées),
 - si des corps étrangers se trouvent dans le magasin ou dans le canal de tir.

Contrôler le blocage de déclenchement

Le ressort de la sécurité de déclenchement ne doit pas être endommagé. Pour contrôler le blocage de déclenchement, procéder de la manière suivante :

- ▶ Assurez que l'appareil est hors service (aucune LED allumée, se reporter à la page 28).
- ▶ Enlevez la batterie.
- ▶ Repoussez le nez d'outil sur ressort vers le bas.
- ▶ Si le nez d'outil revient librement par force de ressort, alors le ressort du blocage de déclenchement est en ordre. Il est permis de mettre l'appareil en service uniquement dans ce cas.

 Les rayures dans le boîtier ou le magasin ne sont pas des dommages.



 AVERTISSEMENT	
	<p>Risque de blessure en cas d'exploitation d'une cloueuse endommagée ou d'accessoires par fixés correctement.</p> <ul style="list-style-type: none"> ▶ Contrôlez l'état de la cloueuse avant chaque utilisation. ▶ Utilisez l'appareil uniquement s'il est dans un état irréprochable. ▶ Si vous ne pouvez pas établir un état absolument irréprochable, faites réparer l'appareil par le service client du fabricant (se reporter à la page 75).

Faire le plein d'air comprimé

Notes importantes relatives à la cartouche d'air comprimé

La cloueuse doit uniquement être remplie par la cartouche d'air comprimée KT-1000 fournie. Une cartouche vide peut uniquement être remplie par le fabricant lui-même ou au moyen des compresseurs de la série PKT du fabricant. Vous pouvez aussi acheter une cartouche d'air comprimé pleine en échange d'une cartouche vide chez les revendeurs spécialisés.

La cartouche suffit pour environ 30 à 35 remplissages complets de la cloueuse.

 AVERTISSEMENT	
	<p>Risque e blessures en cas de remplissage incorrect des cartouches d'air comprimé.</p> <p>La pression autorisée peut être dépassée. De plus, le filetage de raccordement peut être endommagé.</p> <ul style="list-style-type: none">▶ Utilisez uniquement des cartouches d'air comprimé originales du type KT-1000 du fabricant.▶ Ne tentez jamais de remplir une cartouche d'air comprimé vide par vos propres moyens.▶ Retournez une cartouche vide au fabricant (adresse, voir page 75).

Respectez en outre :

- Utilisez la cartouche d'air comprimé KT-1000 exclusivement pour les appareils du fabricant dans les instructions de service desquels ce type de cartouche est expressément décrit.
- Maintenez la valve de la cartouche d'air comprimé ainsi que le raccord vissé de la cloueuse propres et protégez-les contre tout endommagement. Éliminez les salissures avant de visser la cartouche et avant la mise en service. Seul le fabricant est habilité à éliminer les forts encrassements.
- Ne jamais utiliser des cartouches d'air comprimé endommagées.
- L'inscription de la cartouche d'air comprimé ne doit pas être illisible ou retirée.

- Transportez et entreposez la cartouche d'air comprimé uniquement dans l'emballage d'origine ou dans le coffret de transport de la cloueuse.
- Retirez la cartouche d'air comprimé après chaque remplissage de l'appareil. Il est interdit de transporter l'appareil avec la cartouche en place.

Dévisser le bouchon de protection

En état à la livraison, un bouchon de protection est vissé sur le filetage pour la cartouche d'air comprimé. Le bouchon de protection protège l'appareil contre la pénétration d'impuretés et le filetage contre tout endommagement.

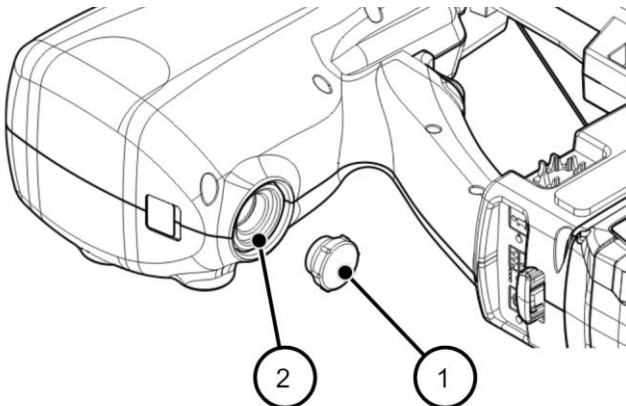
ATTENTION !

Risque d'endommagement de l'appareil.
Si l'appareil n'est pas exploité sans bouchon de protection, des salissures et de l'humidité peuvent pénétrer et endommager le filetage.

► Il convient fondamentalement de maintenir le bouchon de protection en place.

► Dévissez le bouchon de protection uniquement pour visser une cartouche d'air comprimé et le revisser ensuite.



- Dévissez le bouchon de protection (1) du filetage (2) :



Utiliser la cartouche d'air comprimé

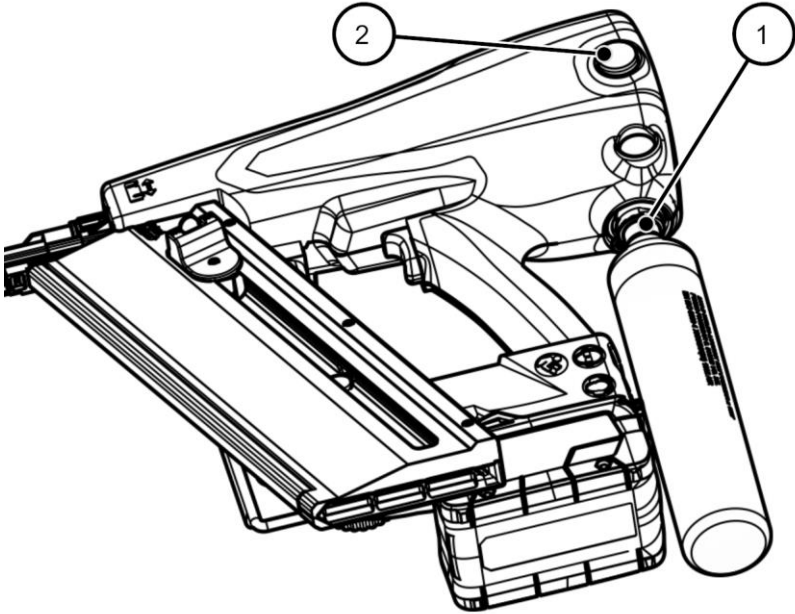
Visser la cartouche d'air comprimé

- ▶ Contrôlez l'état de la cloueuse (voir page 30).
- ▶ Retirez le capuchon de protection de la cartouche.
- ▶ Contrôlez le raccord vissé sur l'appareil et le filetage de la cartouche d'air comprimé pour détecter toute salissure et tout corps étranger.
- ▶ Si nécessaire, nettoyez les raccords.

 AVERTISSEMENT	
	<p>Un déclenchement par inadvertance peut provoquer des blessures graves à mortelles.</p> <ul style="list-style-type: none">▶ Avant de raccorder la cartouche, assurez-vous au niveau du poste de commande que la cloueuse est hors service.▶ Videz le magasin.▶ N'orientez jamais l'appareil vers vous-même, d'autres personnes ou des animaux.

Faire le plein d'air comprimé

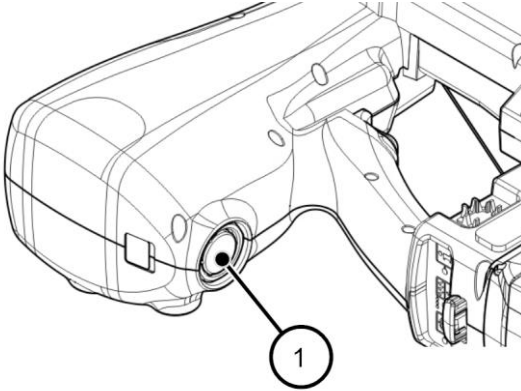
- ▶ Vissez le filetage de la cartouche d'air comprimé dans le sens horaire à la main dans le filetage de l'appareil (1) jusqu'à entendre un léger choc d'air comprimé de la petite valve de la cartouche.



- ✓ L'appareil se remplit de manière audible pendant 1 à 2 secondes. L'indicateur se déplace dans la zone verte sur l'indicateur de pression (2). La cloueuse est maintenant remplie d'air comprimé.
- ▶ Dévissez de nouveau la cartouche dans le sens horaire.

Visser le bouchon de protection

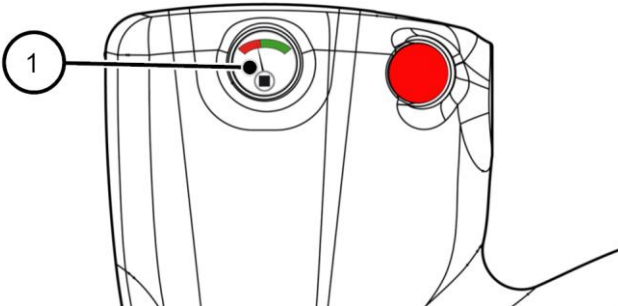
- Vissez le bouchon de protection (1) de nouveau dans le filetage :



Le bouchon de protection doit toujours être en place lorsque la cartouche n'est pas insérée.

Vérifier la pression de service

- Contrôlez la pression de service sur l'indicateur de pression (1) :



- Si l'indicateur se trouve dans la zone verte, la pression est suffisante.
- Si l'indicateur se trouve dans la zone rouge, la pression ne suffit pas et il faut faire le plein de la cloueuse.

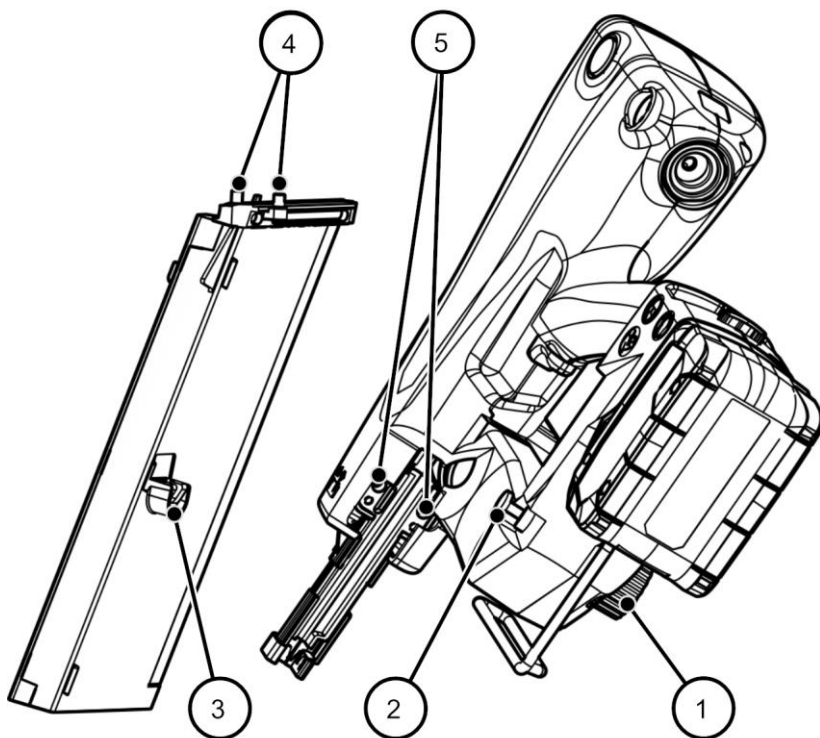
i La pression en excès dans la chambre de compression est éliminée via une vanne de sécurité sur l'appareil.

Fixer et ôter le magasin

La procédure est identique pour tous les types de magasin (se reporter page 23).

Fixer le magasin

Le magasin est fixé par les éléments suivants :



1	Vis moletée rouge
2	Axe de serrage sur l'appareil
3	Réception d'axe (trou oblong ouvert) sur le magasin
4	2 Tourillon sur le magasin
5	2 ouvertures de tourillon à côté du canal de tir

Pour fixer le magasin, procéder de la manière suivante :

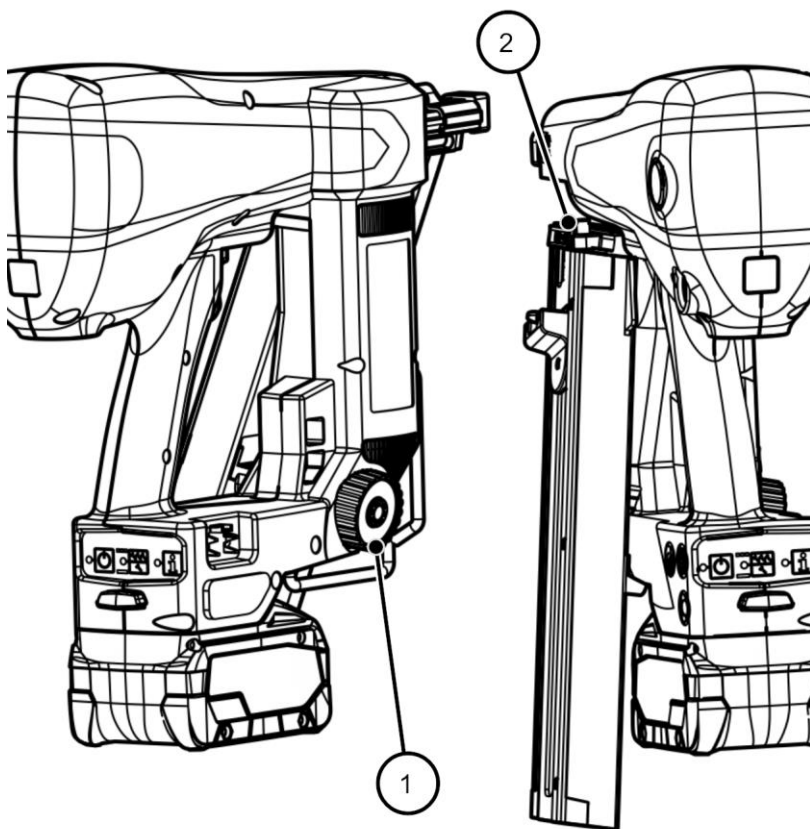
- ▶ Si nécessaire, tournez la vis moletée (1) vers la gauche jusqu'à la butée.
- ▶ L'axe de serrage se déplace vers l'extérieur.
- ▶ Mettez la réception d'axe (3) sur le magasin sous l'axe (2) sur l'appareil.
- ▶ Poussez le magasin quelque peu vers le haut de sorte que les tourillons (4) sur le magasin prennent dans les ouvertures (5) à côté du canal de tir.
- ▶ Si l'axe et les tourillons sont bien en place dans les réceptions, tournez la vis moletée (1) jusqu'à la butée vers la droite.

L'axe de serrage se déplace vers l'intérieur et serre le magasin.

- ✓ Le magasin est fixé.

Ôter le magasin

- Pour désolidariser le magasin, tournez la vis moletée (1) vers la gauche jusqu'à la butée.



Le magasin est poussé vers l'extérieur et vers le bas et se désolidarise de la fixation (2).

- Il est maintenant possible d'ôter le magasin.

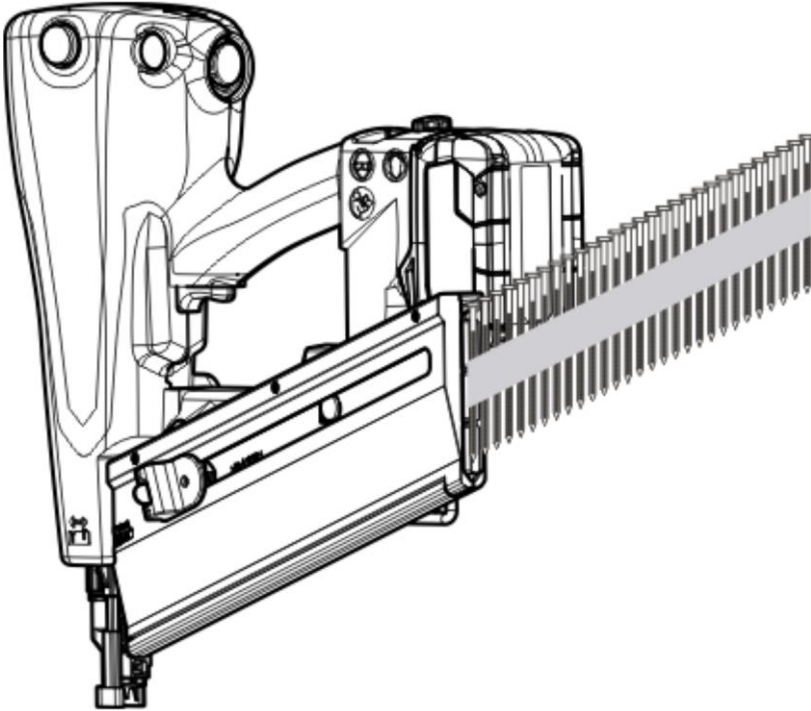
Charger et vider le magasin

La procédure est identique pour tous les types de magasin (se reporter page 23).

Charger le magasin

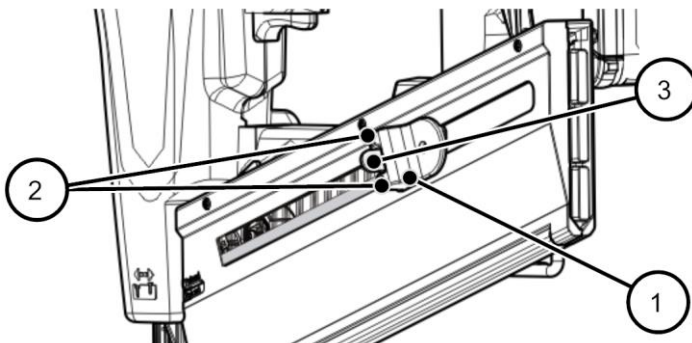
Pour remplir le magasin avec une bande de clous, procéder de la manière suivante :

- ▶ Orienter la cloueuse avec le nez vers le bas.
- ▶ Faire glisser les bandes de clous avec les pointes vers l'avant dans le magasin :



- ▶ Avec un magasin long (« LM »), faire glisser une autre bande de clous dans le magasin.

- ▶ Écarter le poussoir (1) avec deux doigts dans les stries (2) sur les bandes de clous :



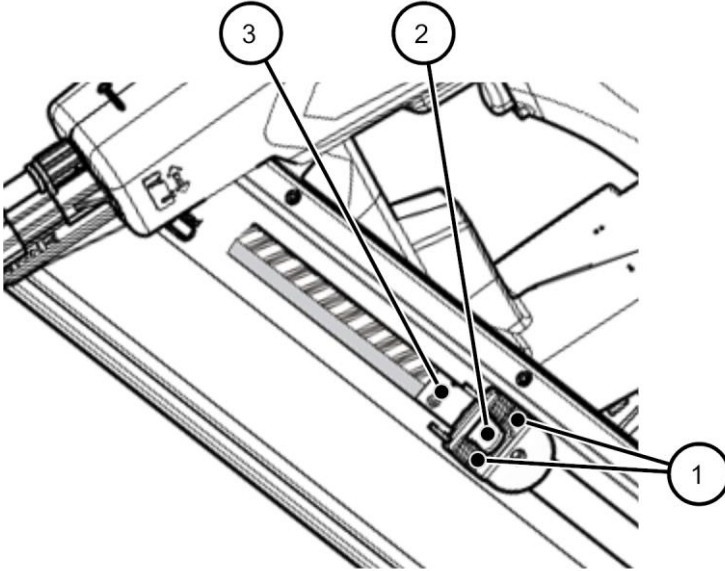
Lorsque le poussoir a franchi les bandes de clous, le dispositif de serrage (3) pivote vers l'intérieur.

- ▶ Laisser le poussoir glisser lentement en arrière
 - ✓ Les bandes de clous sont serrées. Le magasin est chargé.

Vider le magasin

Pour vider le magasin, procédez de la manière suivante :

- ▶ Tirez le poussoir sur les stries (1) vers le bas et simultanément appuyez sur la languette (2) du dispositif de serrage (3) :



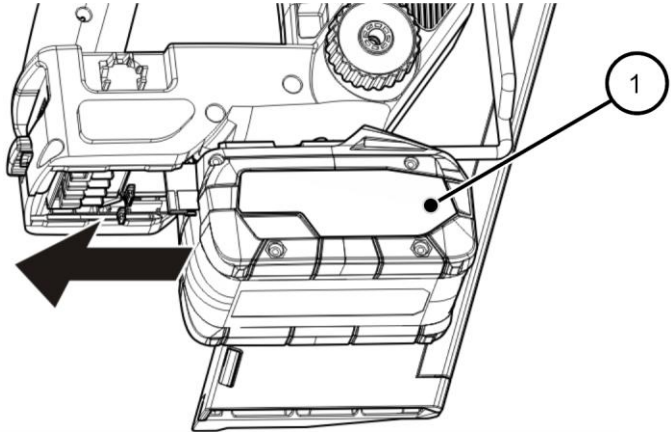
Le dispositif de serrage (3) pivote vers l'extérieur et libère les bandes de clous.

- ▶ Laisser le poussoir glisser vers le haut.
- ▶ Pousser les bandes de clous vers l'extérieur ou les laisser glisser vers l'extérieur.

Mettre en place et retirer la batterie

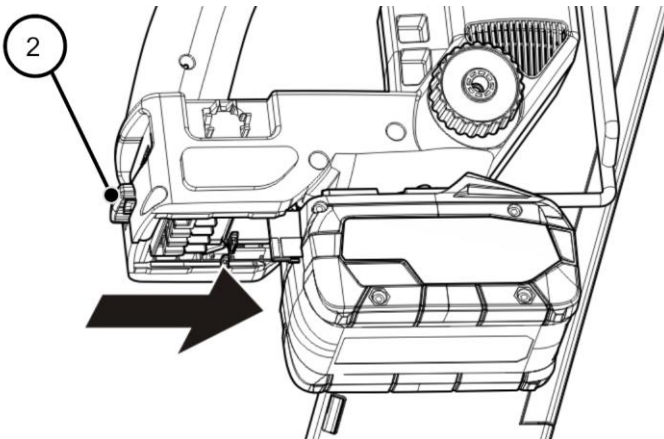
i Les cloueuses avec le supplément « SET » ou « SET4 » ont été livrés avec une batterie et un chargeur et les instructions de service correspondantes. La commande de la batterie n'est de ce fait pas décrite dans les présentes instructions de service.

- ▶ Pour mettre en place la batterie, poussez-la d'avant en arrière sur l'interface de batterie du côté inférieur du socle (1) :



✓ La batterie s'encliquète dans la position finale.

- ▶ Pour retirer la batterie, appuyez sur la touche rouge (2) :

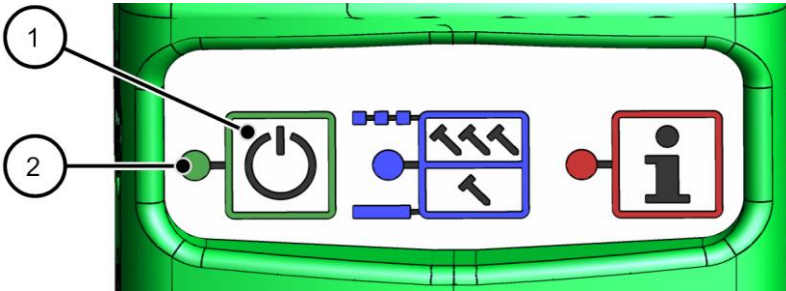


✓ La batterie peut maintenant être retirée vers l'avant.

Mettre l'appareil en service

L'appareil ne peut être mis en service que lorsque la gâchette et l'étrier de sécurité ne sont pas actionnés (en position initiale).


- ▶ Mettez l'appareil en service en actionnant le bouton MARCHÉ/ARRÊT (1) sur le panneau de commande pendant au moins 2 secondes :



✓ La LED verte (2) est allumée en continu.

- ⓘ L'appareil se met automatiquement hors service après 10 minutes s'il n'a pas été actionné d'une quelconque manière.

Contrôler la fonction

⚠ AVERTISSEMENT	
	<p>Danger par une cloueuse défectueuse. L'opérateur peut se blesser lui-même et d'autres personnes et endommager les matériaux à usiner.</p> <ul style="list-style-type: none">▶ N'utilisez jamais une cloueuse qui ne fonctionne pas de manière irréprochable.▶ Retournez-la au fabricant pour réparation.

- ▶ Disposez le nez de l'outil de la cloueuse sur un morceau de bois d'une épaisseur de dix centimètres au minimum.
- ▶ Choisissez un processus de déclenchement : Déclenchement unique ou déclenchement par contact (voir page 46).
- ▶ Déclenchez la cloueuse.
- ▶ Contrôlez ce qui suit dans ce cadre :
 - Le déclenchement est effectué uniquement avec le blocage de déclenchement enfoncé, cela signifie lorsque le nez de l'outil est fermement appuyé sur le bois.
 - Pour le déclenchement unique : le blocage de déclenchement et la touche de déclenchement enfoncées doivent toujours être ramenées dans la position initiale pour un nouveau déclenchement.
 - Lors du déclenchement de contact : si la touche de déclenchement est maintenue, un clou est enfoncé dans le morceau de bois à chaque pression du nez de l'outil sur le matériau dans les 5 secondes.
 - Si la pause entre les contacts avec les bois dure plus de 5 secondes, le déclenchement unique se règle automatiquement.
- ▶ Si la profondeur d'enfoncement n'est pas correcte, modifiez le réglage sur la molette de réglage (se reporter page 47).
- ▶ Procédez à un nouveau test sur le morceau de bois et contrôlez la profondeur d'enfoncement.
 - ✓ Si toutes les fonctions sont exécutées correctement, vous pouvez utiliser la cloueuse.

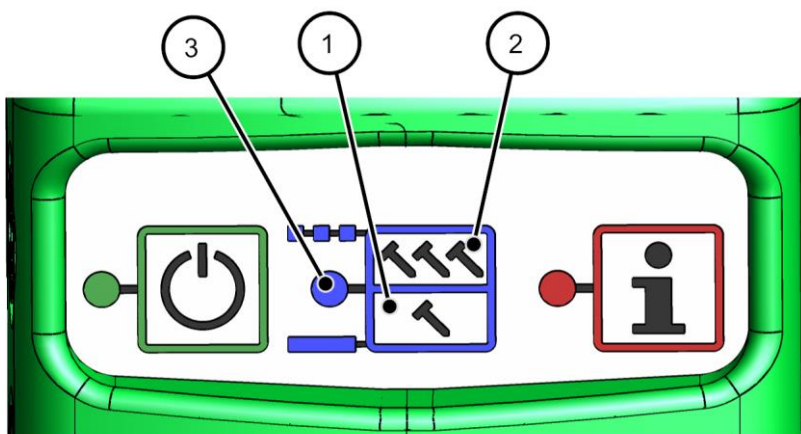
Utilisation

Sélectionner le processus de déclenchement

La possède deux processus de déclenchement :

- Déclenchement unique
- Déclenchement de contact

Sélectionnez le processus de déclenchement sur le panneau de commande avec l'appareil en service :



Appuyez sur « T » (1) :	Déclenchement unique	La LED bleue (3) est allumée en continu.
Appuyez sur « TTT » (2) :	Déclenchement de contact	La LED bleue (3) clignote.

AVERTISSEMENT



Un déclenchement par inadvertance lors du changement du réglage de déclenchement peut provoquer des blessures graves à mortelles.

► N'orientez jamais l'appareil vers vous-même, d'autres personnes ou des animaux.



En particulier, vous ne devez pas utiliser la libération de contact avec le paramètre de libération de réinitialisation automatique aux fins suivantes:

- Pour des applications telles que la fermeture de boîtes ou de caisses et l'installation de systèmes de sécurité de transport sur des remorques ou des camions.

- Dans ces cas, réglez le sélecteur du panneau de commande sur un déclenchement.

Déclenchement unique

Lors du déclenchement unique, appuyer le blocage de déclenchement sur le matériau suivi d'une pression sur la touche de déclenchement a pour effet qu'un clou individuel est enfoncé dans le matériau.

Déclenchement de contact avec rappel automatique

Lors du déclenchement de contact, la touche de déclenchement est actionnée et maintenue. Alors, la pression du blocage de déclenchement sur le matériau a pour effet qu'un clou est enfoncé dans le matériau. Si le blocage de déclenchement est de nouveau appuyé sur le matériau dans les 5 secondes, un clou est de nouveau enfoncé etc.

Après 5 secondes sans actionnement ou contact du blocage de déclenchement avec le matériau, l'appareil revient dans le processus de déclenchement « Déclenchement unique ».

Régler la profondeur d'enfoncement

Vous pouvez régler la profondeur d'enfoncement pour les clous. La cloueuse est équipée à cet effet d'une molette de réglage sur le blocage de déclenchement.

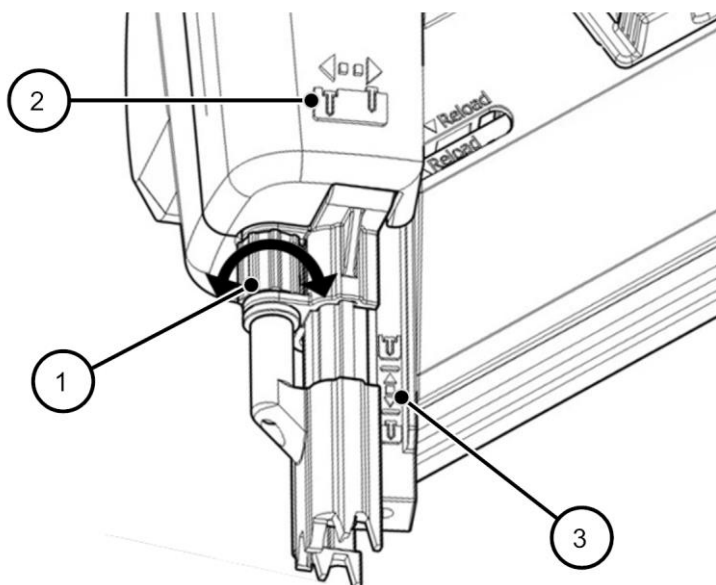
Vous trouverez le pictogramme ci-contre sur le boîtier de la cloueuse (pos. 2 dans l'illustration ci-dessous) :

Ce pictogramme indique dans quelle direction vous devez tourner la molette de



réglage pour réduire ou augmenter la profondeur d'enfoncement.

- ▶ Pour réduire la profondeur d'enfoncement, tournez la molette de réglage (1) dans le sens antihoraire.
- ▶ Pour augmenter la profondeur d'enfoncement, tournez la molette de réglage (1) dans le sens horaire.
- ▶ Contrôlez le réglage sur le pictogramme (3) gravé dans le nez de l'outil.



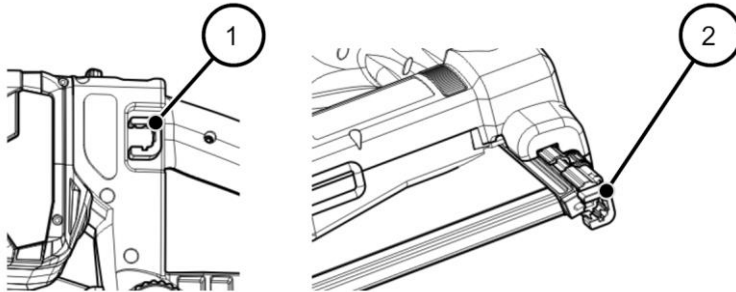
Contrôler la profondeur d'enfoncement

- ▶ Contrôlez la profondeur d'enfoncement correcte de la manière décrite au chapitre « Contrôler le fonctionnement », page 44.

Utilisez la protection de marquage

Pour protéger les bois visibles d'un endommagement, la cloueuse est dotée d'une protection d'appui en plastique pour le blocage de déclenchement.

Lorsque la protection de marquage n'est pas nécessaire, elle est insérée sur la réception (1) prévue à cet effet du côté droit du socle de l'appareil :



- Pour utiliser la protection de marquage, enfoncez-la sur les pointes métalliques du blocage de déclenchement (2).

Enfoncer les clous

DANGER



Blessures très graves à mortelles par choc électrique possibles.

- ▶ Avant le déclenchement, assurez-vous qu'aucune conduite électrique, aucune conduite d'eau et aucune conduite de gaz ne sera touchée.

AVERTISSEMENT



Pendant le service, des blessures des yeux et d'autres blessures par des éclats projetés sont possibles.



- ▶ Portez des lunettes de protection et une tenue de protection adaptées pendant le service.
- ▶ Respectez les dispositions de protection du travail en vigueur.

AVERTISSEMENT



Des atteintes de l'ouïe sont possible du fait de forts bruits de fonctionnement.

- ▶ Portez une protection auditive adaptée.
- ▶ Respectez les dispositions de protection antibruit en vigueur.

 AVERTISSEMENT	
	<p>Risque de blessure par des clous enfoncés trop profondément, par des clous qui dérapent ou par le rappel.</p> <ul style="list-style-type: none"> ▶ Utilisez la cloueuse uniquement pour le matériau indiqué dans les présentes instructions de service (se reporter à l'Utilisation conforme à la destination, page 9). ▶ Assurez que la profondeur d'enfoncement n'est pas supérieure à l'épaisseur du matériau. ▶ Appuyez la cloueuse fermement contre le matériau lors du déclenchement. ▶ Assurez que le matériau n'est pas trop dur.

La profondeur d'enfoncement dépend – outre la profondeur d'enfoncement réglée – de la dureté et de l'épaisseur du matériau.

- ▶ Assurez que personne ne se trouve derrière le matériau.
- ▶ Réglez une faible profondeur d'enfoncement pour tester.
- ▶ Contrôlez ensuite la fonction de la cloueuse par un déclenchement unique.

Déclencher une fois la cloueuse

Pour déclencher une fois la cloueuse, procédez comme suit :

- ▶ Sélectionnez le processus de déclenchement « Déclenchement unique avec suite de sécurités » en appuyant sur la touche « T » (déclenchement une fois) sur le panneau de commande (se reporter à la page 28). La LED bleue est allumée.
- ▶ Disposez le blocage de déclenchement de la cloueuse sur le matériau et appuyez la cloueuse.
- ▶ Enfoncez la gâchette.
 - ✓ Le clou est enfoncé dans le matériau.
- ▶ Relâchez la gâchette.
- ▶ Soulevez la cloueuse du matériau.

Déclencher plusieurs fois la cloueuse

AVERTISSEMENT



Un rejet accidentel peut entraîner la mort ou des blessures graves.

- ▶ N'orientez jamais l'appareil vers vous-même, d'autres personnes ou des animaux.
- ▶ Ne laissez pas votre doigt sur la gâchette lorsque l'appareil est pris, déplacé entre les zones de travail et les positions, ou en marchant, car le fait de laisser votre doigt sur la gâchette peut entraîner un fonctionnement involontaire.
- ▶ Dans le cas d'appareils avec déclenchement commutable, vérifiez toujours que l'appareil est réglé sur le bon mode avant utilisation.
- ▶ Ne pas utiliser l'appareil en mode de déclenchement par contact pour des applications telles que la fermeture de boîtes ou de boîtes et le montage de systèmes de sécurité de transport sur des remorques ou des camions.
- ▶ Soyez prudent lorsque vous passez d'un point de conduite à un autre.

- ▶ Sélectionnez le processus de déclenchement « Déclenchement de contact avec rappel automatique » en appuyant sur la touche « TTT » (déclenchement multiple) sur le panneau de commande. La LED bleue clignote.
- ▶ Appuyez sur la gâchette et maintenez-la enfoncée.
- ▶ Disposez le blocage de déclenchement de la cloueuse sur le matériau et appuyez brièvement la cloueuse.
- ▶ Un clou est enfoncé dans le matériau.
- ▶ Si vous disposez le nez de l'outil sur la prochaine position souhaitée et appuyez sur brièvement la cloueuse, un autre clou est enfoncé dans le matériau.

Vous pouvez répéter cette procédure tant que la gâchette est maintenue et qu'il y a des clous dans le magasin.

- ▶ Pour cesser l'enfoncement, relâchez la gâchette.
- ▶ Soulevez la cloueuse du matériau.

Recharger des clous

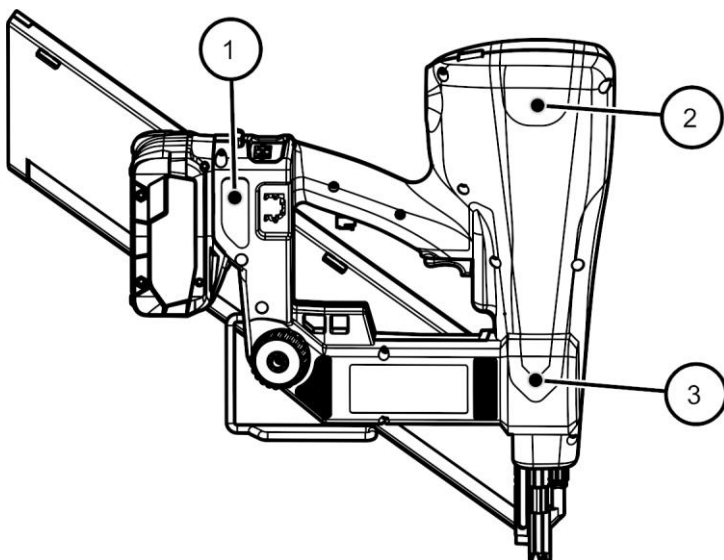
Le magasin est doté d'un blocage anti-tir à vide.

Celui-ci vous empêche de déclencher la cloueuse lorsqu'il ne reste plus que 5–8 clous dans le magasin.

- ▶ Chargez la nouvelle bande de clous (se reporter à la page 40).

Poser la cloueuse

La cloueuse a une position d'appui prescrite. L'appareil dispose de trois rembourrages d'appui du côté droit à cet effet :



1	Rembourrages d'appui sous la poignée
2	Rembourrage d'appui arrière
3	Rembourrage d'appui nez d'outil

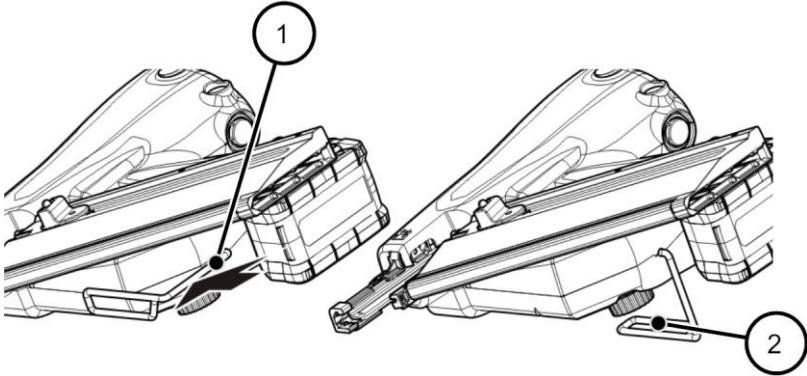
- ▶ Déposez la cloueuse pour les interruptions de travail de quelques minutes.
- ▶ Déposez la cloueuse fondamentalement de telle manière qu'elle repose sur les trois rembourrages d'appui.

Utiliser un crochet pour plaque

La cloueuse possède un crochet pour plaque (crochet à chevrons) sur lequel il est possible de fixer l'appareil brièvement à une plaque de toit ou un objet équivalent. Le crochet pour plaque se trouve sur le côté inférieur de la cloueuse.

Pour pouvoir accrocher la cloueuse, il est nécessaire de tourner le crochet pour plaque sur le côté.

- ▶ Enfoncez légèrement le crochet pour plaque (1) :

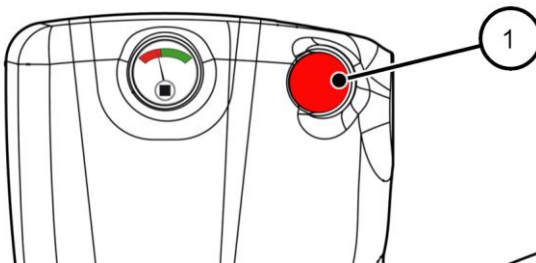


- ▶ Tournez alors le crochet pour plaque sur le côté (2).
 - ✓ Il est maintenant possible d'accrocher la cloueuse.

Purger l'air de la cloueuse

Vous pouvez purger l'air de la cloueuse à tout moment, pourvu qu'aucune cartouche d'air comprimé ne soit raccordée. Cela est par exemple nécessaire

- pour éliminer de la condensation,
 - avant l'élimination d'un défaut (comme par ex. l'enlèvement de clous bloqués).
- ▶ Pour purger l'appareil, appuyez sur la touche de purge rouge (1) :



- ✓ L'appareil purge de manière audible.

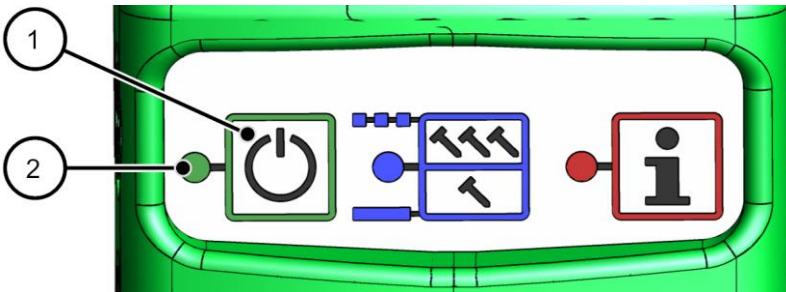
Après le fonctionnement

⚠ AVERTISSEMENT	
	<p>Un déclenchement par inadvertance peut provoquer des blessures graves à mortelles.</p> <ul style="list-style-type: none">▶ N'orientez jamais l'appareil vers vous-même, d'autres personnes ou des animaux.▶ Mettez l'appareil hors service après le fonctionnement et videz le magasin.

Exécutez les étapes décrites ci-dessous après le fonctionnement ou en cas d'interruptions prolongées du fonctionnement.

Mettre l'appareil hors service

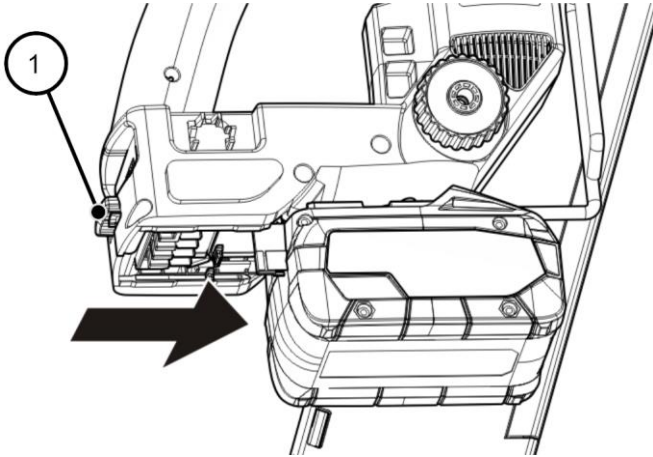
- ▶ Mettez l'appareil hors service en actionnant le bouton MARCHE/ARRÊT (1) sur le panneau de commande pendant au moins 2 secondes :



- ✓ Si la LED verte (2) n'est plus allumée, l'appareil est hors service. Supprimer aussi toutes les autres LED.
- ⓘ L'appareil se met automatiquement hors service après 10 minutes s'il n'a pas été actionné d'une quelconque manière.

Retirer la batterie

- ▶ Pour retirer la batterie, appuyez sur la touche rouge (1) sur le socle :



- ✓ La batterie peut maintenant être retirée vers l'avant.

Vider le magasin

- ▶ Vider fondamentalement le magasin après le fonctionnement.
- ▶ Procédez à cet effet de la manière décrite au chapitre « Vider le magasin » à la page 42.

Transport et stockage

AVERTISSEMENT



Un déclenchement par inadvertance peut provoquer des blessures graves à mortelles.

- ▶ N'orientez jamais la cloueuse vers vous-même, d'autres personnes ou des animaux lors du transport.
- ▶ Si une cartouche est insérée, ôtez la cartouche pour le transport.
- ▶ Portez la cloueuse uniquement par la poignée.
- ▶ Ne touchez pas la gâchette pendant le transport.

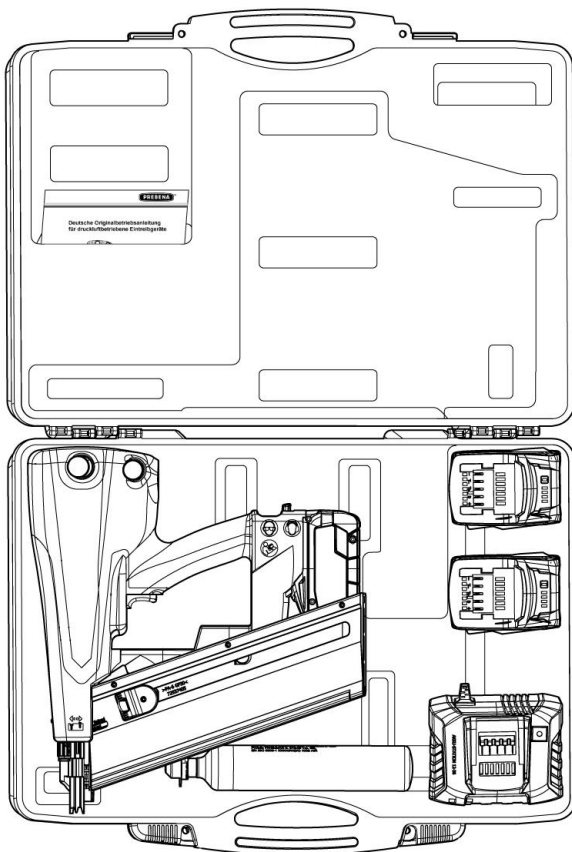
ATTENTION !

Les chocs ou les coups peuvent entraîner des dommages de la cloueuse.

- ▶ Ne laissez pas tomber la cloueuse.
- ▶ Protégez la cloueuse des chocs contre des obstacles.

Emballer la cloueuse

Il est uniquement permis de transporter la cloueuse et les accessoires emballés dans le coffret de transport fourni comme montré ici :



Pour emballer la cloueuse dans le coffret, procédez de la manière suivante :

- ▶ Mettez l'appareil hors service.
- ▶ Enlevez la batterie.
- ▶ Videz le magasin.
- ▶ Nettoyez l'appareil (se reporter à la page 62).
- ▶ Insérez la cartouche d'air comprimé, la cloueuse, les batteries et la station de charge de batterie dans le coffret de transport comme indiqué ci-dessus.
- ▶ Fermez le coffret de transport.

Transporter la cloueuse

Le type de transport se différencie selon que la cloueuse est transportée sur des trajets courts ou longs.

Trajets courts

Les trajets courts sont des parcours d'une longueur de 10 mètres au maximum.

Trajets longs

Les trajets suivants concernent le transport de la cloueuse sur des « trajets longs » :

- Trajets de plus de 10 m,
- Trajets qui mènent via un sol meuble,
- Trajets qui sont effectués dans une posture corporelle inhabituelle.

Transporter la cloueuse sur de courts trajets

- ▶ Mettez l'appareil hors service.
- ▶ Portez la cloueuse sur la poignée avec le nez d'outil vers le sol.

Transporter la cloueuse sur de longs trajets



- ▶ Mettez l'appareil hors service.
- ▶ Enlevez la batterie.
- ▶ Emballez la cloueuse dans le coffret de transport fourni.
- ▶ Portez le coffret de transport par la poignée au lieu d'utilisation souhaité.
- ▶ Déballez la cloueuse seulement sur le site d'utilisation.

Entreposage de la cloueuse

Pour protéger la cloueuse des dommages en cas d'inutilisation prolongée, procédez de la manière suivante :

- ▶ Purgez l'air de l'appareil de la manière décrite à la page 55.
- ▶ Emballez la cloueuse et les accessoires dans le coffret de transport de la manière décrite en page 59.
- ▶ Entrez le coffret de transport à température ambiante à un endroit sec et protégé de la poussière.

Nettoyage et maintenance

 AVERTISSEMENT	
	<p>Un déclenchement par inadvertance peut provoquer des blessures graves à mortelles.</p> <ul style="list-style-type: none">▶ N'orientez jamais l'appareil vers des personnes ou des animaux.▶ Avant tout travail sur la cloueuse, videz le magasin.

Nettoyage

Procédez aux activités suivantes avant les opérations de nettoyage :

- ▶ Mettez l'appareil hors service.
- ▶ Enlevez la batterie.
- ▶ Déposez le magasin.
- ▶ Purgez l'appareil.

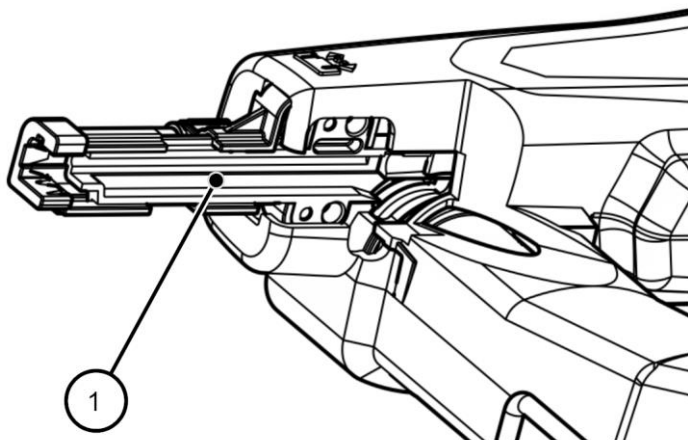
Éliminer les salissures et les corps étrangers

Les salissures et les corps étrangers peuvent se déposer en particuliers sur les pièces mobiles de l'appareil et aux interfaces ouvertes. Ils peuvent y provoquer des dysfonctionnements et doivent être éliminés immédiatement.

Pièces de l'appareil à maintenir propres

Les pièces suivantes de l'appareil en particulier doivent toujours être maintenues dénuées des salissures et des corps étrangers :

- Orifice d'air évacué et d'air alimenté
- Filetage pour la cartouche et les bouchons de protection
- Magasin
- Vis moletée et axes de fixation pour le magasin
- Nez d'outil avec protection de marquage
- Interface de batterie (sur l'appareil et sur la batterie)
- Canal de tir (se reporter à l'illustration en bas, pos. 1)



Procédure

Pour éliminer les salissures et les corps étrangers, procédez comme suit :

- ▶ Purgez l'appareil.
- ▶ Mettez l'appareil hors service.
- ▶ Enlevez la batterie.
- ▶ Déposez le magasin.
- ▶ Nettoyez les interfaces ouvertes et les pièces mobiles de l'appareil avec un chiffon propre ou une brosse propre des salissures et des corps étrangers.

Nettoyez le boîtier et les surfaces extérieures

ATTENTION !	
	<p>Endommagement de la cloueuse ou des accessoires par un détergent non approprié.</p> <p>► Pour le nettoyage, utilisez uniquement un chiffon sec, légèrement humidifié ou humecté avec une solution de lessive douce.</p>

Pour éliminer des salissures légères, procédez comme suit :

- Essuyez le boîtier de la cloueuse avec un chiffon doux.

Pour éliminer des forts encrassements, procédez comme suit :

- Essuyez le boîtier de la cloueuse avec un chiffon légèrement humidifié avec une solution de lessive douce.
- Essuyez ensuite le boîtier avec un chiffon légèrement humidifié avec de l'eau du robinet.
- Frotter pour terminer avec un chiffon sec et doux.

Entretien

La cloueuse ne nécessite aucun entretien.

Résoudre les défauts

AVERTISSEMENT



Des blessures graves, voire mortelles, sont possibles en cas d'utilisation d'une cloueuse endommagée ou en défaut.

- ▶ Videz le magasin.
- ▶ Ne réutilisez la cloueuse que lorsque le défaut a été résolu.

ATTENTION !

La cloueuse peut être endommagée par des réparations effectuées par des personnes non autorisées.

- ▶ Faites réaliser les réparations de la cloueuse par principe uniquement par le fabricant.

Résoudre les défauts lors du transport vers le canal de tir

Lorsque le transport des clous du magasin vers le canal de tir est perturbé, procédez de la manière suivante :

- ▶ Purgez l'appareil.
- ▶ Mettez l'appareil hors service.
- ▶ Enlevez la batterie.
- ▶ Déposez le magasin.
- ▶ Sortez les clous bloqués et le cas échéant les autres corps étrangers du canal de tir ou du magasin.

Si le défaut n'a pas été résolu par cette mesure, informez-en le service client du fabricant.

Résoudre d'autres défauts

Si des défauts que vous n'êtes pas en mesure de résoudre par vous-même se sont produits sur la cloueuse, il est impératif d'en informer le service-client du fabricant.

- ▶ Ne procédez à aucune opération de réparation de la cloueuse.
- ▶ Faites réaliser les réparations de la cloueuse par principe uniquement par le fabricant.

La vue d'ensemble suivante répertorie les défauts possibles ainsi que les mesures nécessaires.

Vue d'ensemble des défauts

Critère	Cause possible	Solution
La cloueuse perd de l'air.	Un joint est défectueux.	<p>► En informer le service client (se reporter à la page 75).</p>
	Vanne de sécurité ou clapet antiretour défectueux.	
Pression de service trop élevée.	Trop d'air comprimé chargé depuis la cartouche.	<p>En cas d'apparition individuelle, aucune mesure nécessaire. La pression en excès dans la chambre de compression est éliminée via une vanne de sécurité sur l'appareil.</p> <p>Si le problème survient en permanence :</p> <p>► En informer le service client (se reporter à la page 75).</p>
	Une vanne est défectueuse.	
Les clous ne sont pas enfoncés complètement.	La pression de service est trop faible.	<p>► Remplir un nouvel air comprimé dans la cartouche (voir page 32).</p> <p>Si le problème survient en permanence :</p> <p>► En informer le service client (se reporter à la page 75).</p>
	Le matériau est constitué d'une matière trop dure.	Enfoncer les clous uniquement dans des matériaux en bois avec une résistance maximale de C30 selon EN 338.
	La profondeur d'enfoncement est réglée trop faible pour le matériau.	► Augmenter la profondeur d'enfoncement (se reporter page 47).


Résoudre les défauts

Critère	Cause possible	Solution
Aucun clou n'est enfoncé lors du déclenchement.	Le magasin ou le canal de tir est encrassé.	<ul style="list-style-type: none"> ▶ Mettre l'appareil hors service. ▶ Ôter le magasin. ▶ Libérer le canal de tir et le magasin des corps étrangers.
	Des clous incorrects sont chargés dans le magasin.	<ul style="list-style-type: none"> ▶ Vider le magasin. ▶ Remplir le magasin de clous autorisés pour le magasin (se reporter à la page 27).
	La pression de service est trop faible.	<ul style="list-style-type: none"> ▶ Remplir un nouvel air comprimé dans la cartouche (voir page 32).
	Le processus de déclenchement n'est pas exécuté dans sa totalité.	<ul style="list-style-type: none"> ▶ En informer le service client (se reporter à la page 75).
La LED rouge dans le panneau de commande est allumée en continu et l'appareil klaxonne avec un cycle de 1 seconde.	La charge de la batterie est insuffisante. L'appareil se met hors service au bout de 10 secondes.	<ul style="list-style-type: none"> ▶ Charger l'accumulateur.
La LED rouge dans le panneau de commande s'allume avec un cycle de 0,5 seconde.	La température de service est trop élevée. L'appareil se met hors service au bout de 10 secondes.	<ul style="list-style-type: none"> ▶ Laisser refroidir l'appareil au moins 15–30 minutes.
		<ul style="list-style-type: none"> ▶ Contrôlez si les orifices d'air évacué et d'air alimenté sont libres. ▶ Nettoyez le cas échéant.

Critère	Cause possible	Solution
La LED rouge dans le panneau de commande s'allume avec un cycle de 1 seconde.	Dysfonctionnement de la commande. L'appareil se met hors service au bout de 10 secondes.	► En informer le service client (se reporter à la page 75).
Il est impossible de mettre l'appareil en service.	La touche de déclenchement ou le blocage de déclenchement est actionné.	Amener la touche de déclenchement et le blocage de déclenchement en position initiale.
Impossible de remplir l'air comprimé dans l'appareil.	Cartouche d'air comprimé vide.	Remplir ou remplacer la cartouche d'air comprimé.
	Filetage de raccordement encrassé.	Nettoyé le filetage de raccordement.

Commander des accessoires

Vous pouvez commander ultérieurement des accessoires chez le fabricant.

- ▶ Utilisez uniquement des accessoires d'origine du fabricant ou des accessoires qui ont été homologués par le fabricant pour l'utilisation avec la cloueuse.
 - ▶ Utilisez exclusivement les types de clous qui sont indiqués sur la plaque signalétique de votre cloueuse.
 - ▶ Ce n'est qu'ainsi qu'un fonctionnement optimal de la cloueuse est assuré et que des dommages éventuels de celle-ci en raison d'un mauvais outillage d'enfoncement sont évités.
-  Le présent chapitre fournit uniquement des informations sur les accessoires les plus importants.
- Vous trouverez des informations sur les autres accessoires sur le site Internet du fabricant.

Accessoires disponibles

Les accessoires suivants sont disponibles pour la cloueuse :

- Clous (bandes de clous liées par papier)
- Cartouche d'air comprimé KT-1000
- Compresseur de la série PKT
- Batteries 5,5 Ah et 4,0 AH
- Chargeur

Remarque relative à la commande de clous

ATTENTION !	
	<p>Endommagement de la cloueuse ou de l'accessoire du fait de clous inadaptés.</p> <ul style="list-style-type: none">▶ Utilisez exclusivement les types de clous qui sont indiqués sur la plaque signalétique de votre cloueuse.

Caractéristiques techniques

Sous réserve de modifications dans le sens du progrès technique.

Cloueuse

Appareil PKT-8- :	PR100	PR100- LM	RKP100	RKP100 -LM
Dimensions sans batterie (L x l x H) :	312 x 133,6 x 392 mm	458 x 159 x 392 mm	362 x 142,4 x 392 mm	554 x 176 x 392 mm
Poids sans batterie :	4605 g	4825 g	4670 g	4960 g
Magasin :	Pour clous demi- têtes PR, liés par papier, inclinés à 34°, chargement par l'arrière		Pour clous à tête ronde PR, liés par papier et plastique, inclinés à 20°, chargement par l'arrière	
Capacité du magasin :	40+5	80+5	30+8	60+8
Types de clous :	PR28/65 – PR31/100		RKP28/65 – RKP31/100 RK28/65 – RK31/100	
Longueur des clous :	65–100 mm			
Tige des clous :	Ø 2,8–3,1 mm			
Système de déclenchement :	Déclenchement commutable : <ul style="list-style-type: none"> • Déclenchement unique avec suite de sécurités • Déclenchement de contact avec rappel automatique 			
Moteur :	Moteur à courant continu sans balais			
Alimentation en électricité :	18 V courant continu			
Vitesse d'enfoncement :	1,5 clous par seconde			

Caractéristiques techniques

Système de magasin:	chargement par l'arrière
Température de mise en œuvre :	-5 °C à +45 °C
Température d'entreposage/de transport :	Température ambiante
Valeurs caractéristiques de vibrations :	3.80 m/s ²
(EN 60745)	$K_h = 1.5 \text{ m/s}^2$
Valeurs caractéristiques de bruit :	$L_{WA,1s} = 101 \text{ dB}$
(EN 60745)	$L_{pA,1s} = 90 \text{ dB}$
	$L_p C_{peak} < 130 \text{ dB}$
	$K_{pA}, K_{WA} = 3 \text{ dB}$

Cartouche d'air comprimé KT-1000

Longueur :	271,5 mm
Diamètre :	Ø 50 mm
Poids, cartouche vide :	695 g
Poids, cartouche pleine :	800 g
Contenu :	0,36 l
Pression d'air maximale du récipient :	300 bar
Nombre de remplissages :	30–35
Température de mise en œuvre :	-5 °C à +45 °C
Température d'entreposage, de transport :	Température ambiante

Batterie et station de charge de batterie

Utilisez uniquement des blocs de batterie et des accessoires Metabo ou CAS (Cordless Alliance System) d'origine.

Batterie CAS homologuée	Capacité			Tension
	8,0 Ah	5,5 Ah	4,0 Ah	
LiHD :	8,0 Ah	5,5 Ah	4,0 Ah	18 V
Li-Power :	2,0 Ah	4,0 Ah	5,2 Ah	18 V

Autres caractéristiques techniques	4 Ah	5,5 Ah
	Processus d'enfoncement par charge :	env. 670
Durée de charge sur un chargeur normal :	env. 80 min.	env. 110 min.
Durée de charge sur un chargeur rapide :	env. 37 min.	env. 51 min.
Poids :	env. 585 g	env. 990 g

Les caractéristiques techniques indiquées sont soumises à tolérance (selon les normes en vigueur correspondantes).

Valeurs d'émission

Ces valeurs permettent l'estimation des émissions de l'outil électrique et la comparaison entre différents outils électriques. Selon les conditions d'utilisation, l'état de l'outil électrique ou les accessoires utilisés, la sollicitation réelle peut plus ou moins varier. Pour l'estimation, tenir compte des pauses de travail et des phases de sollicitation moindres. Définir des mesures de protection pour l'utilisateur sur la base des valeurs estimatives adaptées en conséquence, p. ex. Mesures organisationnelles.

Pendant le fonctionnement, il se peut que le niveau sonore dépasse les 80 dB(A).

Porter des protège-oreilles !

Élimination de la cloueuse

PROTECTION DE L'ENVIRONNEMENT



Atteintes de l'environnement en cas d'élimination non respectueuse de l'environnement.

- ▶ Nettoyez la cloueuse avant de l'éliminer.
- ▶ L'appareil contient de l'huile. Respectez les consignes en vigueur pour l'élimination de l'huile.



- ▶ Ne jetez en aucun cas la cloueuse ou des éléments de celle-ci dans les déchets ménagers.
- ▶ Si vous souhaitez éliminer la cloueuse, retournez-la au fabricant.

L'élimination dans les règles de l'art de la cloueuse sera effectuée par le fabricant.

Adresse du fabricant



PREBENA Wilfried Bornemann GmbH & Co. KG

Befestigungstechnik

Seestraße 20–26

D-63679 Schotten

Allemagne

Téléphone : +49 (0) 60 44 / 96 01-100

Télécopie : +49 (0) 60 44 / 96 01-820

Courriel : info@prebena.de

Web : www.prebena.de

Garantie

Le fabricant octroie une garantie d'un an à compter de la date d'achat pour l'appareil désigné conformément aux conditions de garantie suivantes. Le fabricant garantit l'élimination sans frais des défauts imputables au matériel ou à la fabrication. Les dysfonctionnements ou les dommages qui ont été causés par une manipulation incorrecte ne sont pas couverts par la garantie gratuite.

Il est permis d'utiliser uniquement des clous d'origine du fabricant ; un non-respect entraîne la caducité de la responsabilité du produit et ainsi du droit à garantie. La garantie ne couvre pas les pièces d'usure comme par ex. les joints toriques etc. Appliquer la garantie par le remplacement de la pièce défectueuse ou par une livraison de remplacement est à la discrétion du fabricant. Il n'existe aucun droit allant au-delà.

Pour faire valoir la garantie, il est nécessaire de joindre le bon de garantie totalement rempli avec le tampon du revendeur et la date d'achat ou une facture indiquant les données et indications à fournir selon le bon de garantie.

Envoi : L'appareil objet de la réclamation doit être emballé de manière sûre et protégée contre la casse puis retourné au fabricant avec un affranchissement suffisant.

Bon de garantie

Désignation du modèle :

Date d'achat :

Revendeur/consommateur :

(tampon)

Indice

A

- Accessoires 70
 - Pouvant être commandés 70
- Air comprimé
 - Faire le plein 35
 - Indicateur de pression 35
 - Remplir 32
 - Vérifier la pression de service 36
- Aperçu de l'appareil 23
- Après le fonctionnement
 - Mettre l'appareil hors service 56
- Avertissement
 - Conception 7

B

- Bandes de clous
 - Charger 40
- Batterie 24
 - Caractéristiques techniques 73
 - Mettre en place 43
 - Retirer 43
- Batterie CAS
 - Caractéristiques techniques 73
- Batterie, touche pour détacher 26
- Blessures
 - Équipement de protection 16
- Blocage anti-tir à vide 53
 - Dispositif de sécurité 18
- Blocage de déclenchement 25, 26
 - Contrôler la fonction 31
 - Dispositif de sécurité 18
- Bois
 - Autorisé 27
 - Contrôler l'utilisation 45
 - Résistance max. 27
- Bouchon de protection
 - Dévisser 33

Visser 36

C

- C30 (résistance du bois) 27
- Canal de tir
 - Défaut transport des clous 65
 - Salissures et corps étrangers 63
- Cartouche
 - Voir la cartouche d'air comprimé 34
- Cartouche d'air comprimé
 - Bouchon de protection 32
 - Contrôler 34
 - Filetage de raccordement 26
 - Remarques importantes 32
 - Remplir 32
- Cartouche d'air comprimé KT-1000 72
- Chambre de compression 36
- Charge de la batterie 29
- Cloueuse
 - Accrocher 54
 - Déballer 30
 - Éliminer 74
 - Emballer 59
 - Entreposer 61
 - Maintenance 62
 - Nettoyer 62
 - Porter 60
 - Préparer 30
 - Purger 55
 - Transporter 60
 - Utiliser 46
 - Vue d'ensemble des types 4
- Clous
 - Bloqués 55, 65
 - Charger 40
 - Commander 70
 - Dans la plaque signalétique 22
 - Enfoncer 50
 - Utilisables 27
- Coffret de transport 30, 60

Indice

- Conserver 61
- Commander
 - Accessoires 70
- Contrôler
 - Accessoires 30
 - Basculement automatique du déclenchement de contact au déclenchement unique 45
 - Déclenchement 45
 - État 30
 - Fonction 44
 - Profondeur d'enfoncement 48
- Contrôler la fonction 44
- Contrôler l'état
 - Accessoires 30
 - Blocage de déclenchement 31
 - Dommages extérieurs 30
- Côtés de l'appareil, détermination 8
- Crochet à chevron
 - Voir crochet pour plaque 54
- Crochet à sangle
 - Voir crochet pour plaque 54
- Crochet pour plaque 26

D

- Danger
 - Blessures mortelles 15
 - Par le bruit 16
 - Par le recul 16
 - Par les clous 16
 - Par les films plastiques 15
 - Par une manipulation 15
 - Par une mauvaise utilisation 16
 - Risque d'explosion 14
- Danger de mort 15
 - Par une manipulation 15
- Déclenchement
 - Erreur 68
 - Une fois 51
- Déclenchement de contact 27, 47
- Déclenchement unique 47, 51
- Déclenchement unique 27
- Déclencher

- Sélectionner le processus de déclenchement 46
- Défauts
 - Service client 65, 66
 - Transport des clous 65
 - Vue d'ensemble 67
- Description du produit 21
- Documents complémentaires 6
- Dommages matériels 17
- Dysfonctionnement 29

E

- Élimination 74
- Élimination des défauts 65
- Enlever les saletés 62
- Entreposer 61
- EPP (équipement de protection personnelle) 20
- Équipement de protection 16, 20
- États de service (LED rouge) 29
- Exploitation
 - Après le fonctionnement 56
 - Avant le fonctionnement 30
 - Bruits de fonctionnement 50

F

- Fabricant
 - Adresse 75
 - Réparations 75
 - Service client 75
- Fourniture 21

G

- Gâchette 25
- Garantie 76
- Garantie légale et responsabilité 76
- Groupe cible des présentes instructions de service 17

I

Indicateur de pression 24, 36

K

KT-1000 32
Caractéristiques techniques 72

L

LED 28
LM 21

M

Magasin
Charger 40
Court 24
Fixer 37
Ôter 39
Types 23
Vider 42
Vis moletée 26

Magasin
Long 26

Manomètre, voir l'indicateur de pression 36

Matériau d'emballage 30

Matériau, autorisé 27

Matériaux, autorisés 27

Mise en service 44

Mise hors service 56
Mise hors service automatique 56

Molette de réglage
pour la profondeur d'enfoncement 47

N

Nettoyage
Aux interfaces 62
Des pièces en mouvement 62
Préparer 62
Surfaces extérieures 64

Nez de l'outil 25

O

Ouverture d'air alimenté 26
Ouverture d'air évacué 26

P

Panneau de commande 26
Description 28

Plaque signalétique 22, 26

Poignée 24

Poser
Sur des rembourrages d'appui 54

Poussoir 25
Desserrer des clous dans le magasin 42
Serrer des clous dans le magasin 41

PR (type de clou) 23

PREBENA 75

Préparer
Contrôler l'état 30

Processus de déclenchement 46
Déclenchement de contact 47
Déclenchement de contact 27
Déclenchement unique 47
Déclenchement unique 27

Profondeur d'enfoncement
Contrôler 48
Pictogramme 47
Régler 47

Protection de marquage 25, 49

Protection de marquage
Réception 26

Purge 62

Purger 55

Q

Qualification du personnel, nécessaire 17

R

Recherche de défauts 65
Recul 16
Régler
 Profondeur d'enfoncement 47
 Sélectionner le processus de déclenchement 46
Régulation de profondeur 25
Régulation de profondeur, pictogramme 25
Rembourrages d'appui 26
Résolution des problèmes 65
Retirer les corps étrangers 62
Retour 16
RKP (type de clou) 23

S

Service client 75
SET, SET4 21
Seul le fabricant est habilité à procéder aux réparations 65
Socle 24
Stocker 61
Symbole CE 22
Symboles d'obligation 24
Symboles d'obligation 18

T

Tableau des erreurs 67

Température de service 29
Touche de purge 24, 55
Touche de sélection procédure de déclenchement 28
Touche MARCHÉ/ARRÊT 28
Touches dans le panneau de commande 28
Trajets courts 60
Trajets longs 60
Transport
 Dans le coffret de transport 61
 Trajets courts 60
 Trajets longs 61
Types d'appareil 4
Types de clous 27

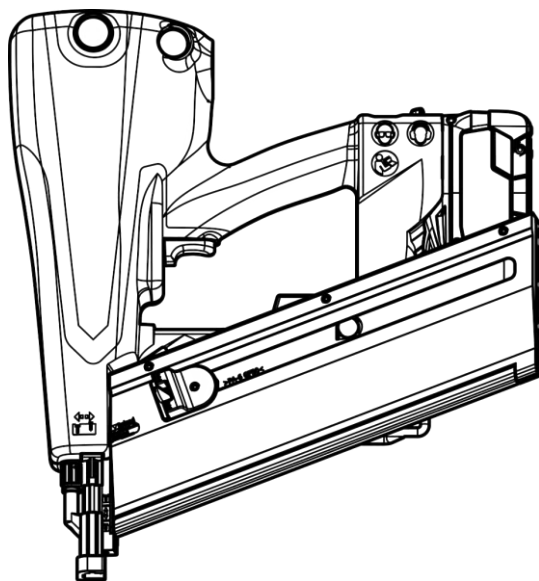
U

Unité de commande
 Voir panneau de commande 28
Utilisation conforme 9
Utilisation, conforme 9
Utilisation, interdite 10
Utilisation, non conforme 10
Utiliser un crochet pour plaque 54

V

Valise 30, 60
Vis moletée
 Fixation du magasin 38

Traducción del manual del usuario original para clavadores híbridos motorizados



PKT-8-PR100
PKT-8-PR100-LM
PKT-8-PR100-SET
PKT-8-PR100-SET4
PKT-8-PR100-LM-SET
PKT-8-PR100-LM-SET4

PKT-8-RKP100
PKT-8-RKP100-LM
PKT-8-RKP100-SET
PKT-8-RKP100-SET4
PKT-8-RKP100-LM-SET
PKT-8-RKP100-LM-SET4



Advertencia: lea atentamente las instrucciones y advertencias de este dispositivo antes de usarlo. El no hacerlo podría resultar en lesiones graves.

Tabla de contenido

Indicaciones sobre el manual	4
Parte componente del clavador	5
Documentos conjuntamente aplicables	6
Características de diseño del texto	6
Características de diseño de las advertencias	7
Características de diseño de las indicaciones sobre daños materiales	7
Especificaciones sobre el dispositivo	8
Seguridad	9
Uso según lo dispuesto	9
Uso contrario a lo dispuesto	10
Indicaciones de seguridad	10
Cualificación del personal.....	18
Dispositivos de seguridad.....	18
Equipo de protección personal	20
Descripción	22
Volumen de suministro	22
Información en la placa de características	23
Visión general del aparato	24
Tarea y función	28
Panel de mando.....	29
Antes del funcionamiento	31
Desempaquetado del clavador	31
Comprobación del estado.....	31
Carga de aire comprimido	33
Fijación y extracción del cargador	38
Carga y vaciado del cargador.....	41
Colocación y extracción del acumulador	44
Conexión del dispositivo	45
Comprobación del funcionamiento	45
Manejo	47
Selección del procedimiento de disparo.....	47
Ajuste de la profundidad de penetración	48
Uso de la protección contra marcas	50
Penetración de los clavos.....	51
Apoyo del clavador	55
Uso del gancho.....	55

Ventilación del clavador	56
Después del trabajo	57
Desconexión del dispositivo	57
Extracción del acumulador	58
Vaciado del cargador	58
Transporte y almacenamiento	59
Guardado del clavador	60
Transporte del clavador.....	61
Almacenamiento del clavador	62
Limpieza y mantenimiento.....	63
Limpieza	63
Mantenimiento	65
Solución de averías.....	66
Solución de averías durante el transporte al canal de disparo ...	66
Solución de otras averías	67
Resumen de averías	68
Solicitud de accesorios	71
Accesorios disponibles	71
Información para solicitar clavos	71
Datos técnicos	72
Clavadores	72
Cartucho de aire comprimido KT-1000	73
Acumulador y cargador del acumulador	74
Eliminación del clavador	75
Dirección del fabricante.....	76
Garantía	77
Índice	78

Indicaciones sobre el manual

Este manual del usuario le ayudará a utilizar según lo dispuesto, de forma segura y económica los clavadores híbridos motorizados siguientes:

Tipo de dispositivo	Equipo
PKT-8-PR100	para clavos de media cabeza encintados en papel de 34°, cargador estándar con capacidad de carga para una tira de clavos, cartucho de aire comprimido, sin acumulador
PKT-8-PR100-LM	para clavos de media cabeza encintados en papel de 34°, cargador largo con capacidad de carga para dos tiras de clavos, cartucho de aire comprimido, sin acumulador
PKT-8-PR100-SET	para clavos de media cabeza encintados en papel de 34°, cargador estándar con capacidad de carga para una tira de clavos, cartucho de aire comprimido, cargador, acumulador de 5,5 Ah
PKT-8-PR100-SET4	para clavos de media cabeza encintados en papel de 34°, cargador estándar con capacidad de carga para una tira de clavos, cartucho de aire comprimido, cargador, acumulador de 4,0 Ah
PKT-8-PR100-LM-SET	para clavos de media cabeza encintados en papel de 34°, cargador largo con capacidad de carga para dos tiras de clavos, cartucho de aire comprimido, cargador, acumulador de 5,5 Ah
PKT-8-PR100-LM-SET4	para clavos de media cabeza encintados en papel de 34°, cargador largo con capacidad de carga para dos tiras de clavos, cartucho de aire comprimido, cargador, acumulador de 4,0 Ah
PKT-8-RKP100	para clavos de cabeza redonda encintados en plástico y papel de 20°, cargador estándar con capacidad de carga para una tira de clavos, cartucho de aire comprimido, sin acumulador
PKT-8-RKP100-LM	para clavos de cabeza redonda encintados en plástico y papel de 20°, cargador largo con capacidad de carga para dos tiras de clavos, cartucho de aire comprimido, sin acumulador

Dispositivo	Equipo
PKT-8-RKP100-SET	para clavos de cabeza redonda encintados en plástico y papel de 20°, cargador estándar con capacidad de carga para una tira de clavos, cartucho de aire comprimido, cargador, acumulador de 5,5 Ah
PKT-8-RKP100-SET4	para clavos de cabeza redonda encintados en plástico y papel de 20°, cargador estándar con capacidad de carga para una tira de clavos, cartucho de aire comprimido, cargador, acumulador de 4,0 Ah
PKT-8-RKP100-LM-SET	para clavos de cabeza redonda encintados en plástico y papel de 20°, cargador largo con capacidad de carga para dos tiras de clavos, cartucho de aire comprimido, cargador, acumulador de 5,5 Ah
PKT-8-RKP100-LM-SET4	para clavos de cabeza redonda encintados en plástico y papel de 20°, cargador largo con capacidad de carga para dos tiras de clavos, cartucho de aire comprimido, cargador, acumulador de 4,0 Ah

Parte componente del clavador

Este manual del usuario forma parte del clavador.

- ▶ Debe estar siempre disponible para el usuario en el compartimento previsto para ello del maletín de transporte suministrado.
- ▶ Si el manual del usuario se extravía o queda ilegible, solicite un nuevo ejemplar al fabricante.
- ▶ Si vende el clavador o lo transfiere por otra causa, debe entregar el manual del usuario junto con él.
- ▶ Tiene que asegurarse de que este manual del usuario esté disponible para todos los usuarios.
- ▶ No tire el manual del usuario.

Documentos conjuntamente aplicables

El presente manual consta de los documentos siguientes:

- Manual del usuario del cartucho KT-1000
- Si el clavador se ha suministrado con acumulador y cargador:
Manuales del usuario del acumulador y del cargador
- Declaración de conformidad
- Lista de piezas de recambio


Características de diseño del texto


Los elementos de texto de este manual del usuario está diseñados del modo siguiente:


Texto normal


- Enumeraciones
 - Enumeraciones secundarias
- ▶ Pasos a seguir
- ⓘ Consejos sobre el uso del dispositivo.

Características de diseño de las advertencias

⚠ PELIGRO	
	Las indicaciones con la palabra PELIGRO advierten de una situación peligrosa que causará lesiones graves e incluso la muerte.

⚠ ADVERTENCIA	
	Las indicaciones con la palabra ADVERTENCIA advierten de una situación peligrosa que puede causar lesiones graves e incluso la muerte.

⚠ PRECAUCIÓN	
	Las indicaciones con la palabra PRECAUCIÓN advierten de una situación que puede causar lesiones leves o de gravedad media.

PROTECCIÓN MEDIOAMBIENTAL	
	Las indicaciones con la palabra PROTECCIÓN MEDIOAMBIENTAL advierten de actuaciones que pueden causar daños en el medio ambiente.

Características de diseño de las indicaciones sobre daños materiales

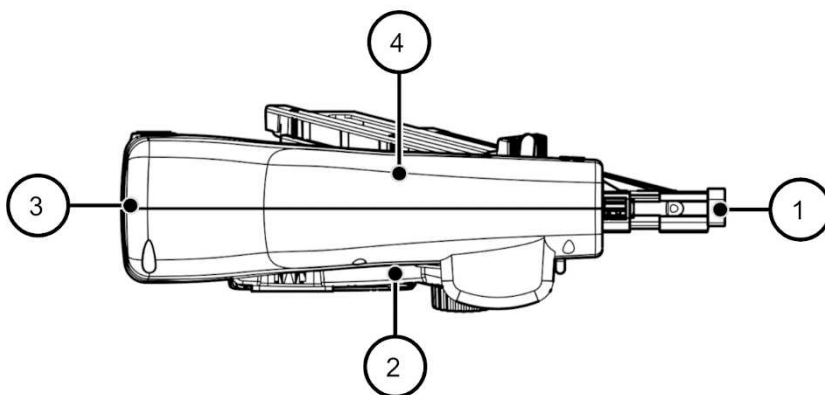
¡ATENCIÓN!	
	Estas indicaciones advierten de una situación que causará daños materiales y limitaciones en la funcionalidad.

Especificaciones sobre el dispositivo

En este manual del usuario, los clavadores híbridos motorizados se denominan, de forma abreviada, "clavador" o, en las repeticiones, "dispositivo".

Definición de los lados del dispositivo

Las indicaciones de los lados del clavador, según la dirección de movimiento de los clavos, se definen del modo siguiente:



1	delante: saliente de la herramienta
2	derecha
3	detrás
4	izquierda

Seguridad

Si no se observan las indicaciones de seguridad del manual del usuario pueden producirse accidentes graves e incluso lesiones mortales.

- ▶ Para el manejo del clavador debe tener en cuenta y seguir todas las advertencias e indicaciones de este manual del usuario y del clavador.


Uso según lo dispuesto

Los clavadores que se describen son herramientas eléctricas híbridas motorizadas manuales. Sirven para clavar clavos en materiales de madera con una resistencia C30 según EN 338 y una densidad aparente máxima de 460 kg/m³.

Solo se permite el uso de los clavadores en otros materiales mediante consulta con el fabricante.

Los tipos de clavos permitidos son:

- RKP: Clavos de cabeza redonda, en tiras de clavos encintados en papel
- PR: Clavos de media cabeza, en tiras de clavos encintados en papel

 El dispositivo puede utilizar también clavos de cabeza redonda el tipo RK en tiras de clavos encintados en plástico.

Deben observarse las prescripciones de seguridad

El uso según lo dispuesto incluye también:

- el cumplimiento de las disposiciones de prevención de accidentes y de las prescripciones y normas legales vigentes en el lugar de uso,
- la observación y el seguimiento de todas las informaciones de este manual del usuario, especialmente de las indicaciones de seguridad.

Uso contrario a lo dispuesto

Cualquier otro uso diferente al descrito aquí no se ajusta a lo dispuesto y, por ello, es contrario a lo dispuesto.

En especial, no se considera según lo dispuesto el uso siguiente:

- el trabajo por parte de personas sin conocimientos sobre el uso de clavadores y de los materiales utilizados
- el trabajo evitando los medios de seguridad
- el uso de tipos de clavos no indicados en este manual del usuario
- el trabajo con otros cartuchos de aire comprimido diferentes a los indicados en este manual del usuario
- el trabajo con otros materiales diferentes a los indicados en este manual del usuario
- el trabajo con otros acumuladores diferentes a los indicados en este manual del usuario


Consecuencias del uso contrario a lo dispuesto

El uso contrario a lo dispuesto puede causar daños personales graves y materiales.

Además, el uso contrario a lo dispuesto causará la pérdida de los derechos de garantía y responsabilidad. El fabricante no asume ninguna responsabilidad por los daños producidos debido al uso contrario a lo dispuesto.

Indicaciones de seguridad

Indicaciones de seguridad generales para herramientas eléctricas

 **AVISO Deben leerse todas las indicaciones de seguridad e instrucciones.** El incumplimiento de las indicaciones de seguridad y las instrucciones puede dar origen a descargas eléctricas, incendios y/o lesiones graves

Guarde todas las indicaciones de seguridad y las instrucciones para futuras consultas.

El término de "herramienta eléctrica" utilizado en las indicaciones de seguridad se refiere a las herramientas eléctricas conectadas a la red eléctrica (mediante un cable de red) y las herramientas

eléctricas que funcionan con pila recargable o acumulador (sin cable de red).

1. Seguridad en el lugar de trabajo

Mantenga su lugar de trabajo limpio y bien iluminado. El desorden y las áreas de trabajo sin iluminación pueden ser causa de accidentes.

No trabaje con la herramienta eléctrica en entornos con peligro de explosión, en que haya líquidos, gases o polvos combustibles. Las herramientas eléctricas generan chispas que pueden llegar a inflamar el polvo o los vapores.

Durante el empleo de la herramienta eléctrica, mantenga alejados a los niños y a otras personas. Las distracciones pueden hacerle perder el control sobre el aparato.

2. Seguridad eléctrica

Evite el contacto corporal con las superficies con toma de tierra, como son las de los tubos, calefacciones, placas de cocina y frigoríficos. Hay un mayor riesgo de descarga eléctrica si su cuerpo también tiene contacto con la tierra.

Mantenga las herramientas eléctricas a salvo de la lluvia y la humedad. La penetración de agua en una herramienta eléctrica aumenta el riesgo de una descarga eléctrica.

3. La seguridad de las personas

Todos los trabajos con una herramienta eléctrica deben realizarse con prudencia, prestando atención a lo que se está haciendo y con todo cuidado. No utilice ninguna herramienta si está cansado o bajo los efectos de drogas, alcohol o medicamentos. Un momento de distracción cuando se está utilizando la herramienta eléctrica puede ocasionar graves lesiones.

Lleve siempre su equipo de protección personal y unas gafas de protección. El riesgo de lesiones se reduce al llevar un equipo de protección personal, como una mascarilla antipolvo, calzado de seguridad de suela antideslizante, casco protector o protección auditiva, en función de la clase y la aplicación de herramienta eléctrica.

Evite que se ponga en marcha accidentalmente. Asegúrese de que la herramienta eléctrica esté apagada antes de conectarla a la red eléctrica y/o al acumulador o antes de asirla o llevarla.

Pueden producirse accidentes si mientras está llevando la herramienta eléctrica tiene el dedo en el interruptor o si lo conecta a la alimentación eléctrica con el equipo conectado.

Evite adoptar una postura del cuerpo forzada. Asegúrese de colocarse en una posición estable y en equilibrio en todo momento. De este modo podrá controlar mejor la herramienta eléctrica en situaciones imprevistas.

Lleve ropa adecuada. No debe llevar prendas amplias ni adornos corporales sueltos. Mantenga el cabello, la ropa y los guantes alejados de las piezas en movimiento. La ropa, los adornos corporales y los adornos sueltos pueden engancharse en piezas en movimiento.

4. Empleo y tratamiento de la herramienta eléctrica

No sobrecargue el aparato. Emplee para su trabajo la herramienta eléctrica que sea más idónea. Con la herramienta eléctrica adecuada podrá trabajar mejor y de forma más segura en el rango de potencia especificado.

No emplee ninguna herramienta con el interruptor defectuoso. Una herramienta eléctrica que ya no se pueda encender y apagar es peligrosa y debe repararse.

Extraiga el enchufe de la toma de corriente y/o retire el acumulador o pila recargable antes de realizar ajustes en el aparato, cambiar piezas de accesorios o guardar el aparato. Esta medida de precaución impide un arranque imprevisto de la herramienta eléctrica.

Cuando no use las herramientas eléctricas, guárdelas fuera del alcance de los niños. No deje que utilicen el aparato aquellas personas que no estén familiarizadas con él o que no hayan leído estas instrucciones. Las herramientas eléctricas son peligrosas cuando las utilizan personas inexperimentadas.

Cuide las herramientas eléctricas como es debido. Compruebe que las piezas móviles funcionen perfectamente y no se bloqueen, que no haya piezas rotas o defectuosas que afecten negativamente a las funciones de la herramienta eléctrica. Antes de la aplicación del aparato, encargue la reparación de las piezas dañadas. Muchos accidentes se han originado debido al deficiente estado de mantenimiento de las herramientas eléctricas.

Utilice la herramienta eléctrica, los accesorios, las herramientas de aplicación, etc. conforme a estas instrucciones. Tenga en cuenta al hacerlo las condiciones de trabajo y la actividad a realizar. El empleo de las herramientas eléctricas para cualquier aplicación que no sea la prevista puede desembocar en situaciones peligrosas.

5. Trato y uso cuidadoso de herramientas accionadas por acumulador

Solamente cargar los acumuladores con los cargadores recomendados por el fabricante. Existe un riesgo de incendio al intentar cargar acumuladores de un tipo diferente al previsto para el cargador.

Solamente emplee los acumuladores previstos para la herramienta eléctrica. El uso de otro tipo de acumuladores puede provocar daños e incluso un incendio.

Si no utiliza el acumulador, guárdelo separado de clips, monedas, llaves, clavos, tornillos o demás objetos metálicos que pudieran puentear sus contactos. El cortocircuito de los contactos del acumulador puede causar quemaduras o un incendio.

La utilización inadecuada del acumulador puede provocar fugas de líquido. Evite el contacto con él. En caso de un contacto accidental enjuagar el área afectada con abundante agua. En caso de un contacto con los ojos recurra además inmediatamente a un médico. El líquido del acumulador puede irritar la piel o producir quemaduras.

No emplee acumuladores o útiles dañados o modificados. Los acumuladores dañados o modificados pueden comportarse en forma imprevisible y producir un fuego, explosión o peligro de lesión.

No exponga un acumulador o una herramienta eléctrica al fuego o a una temperatura demasiado alta. La exposición al fuego o a temperatura sobre 130 °C puede causar una explosión.

Siga todas las instrucciones para la carga y no cargue nunca el acumulador o la herramienta eléctrica a una temperatura fuera del margen correspondiente especificado en las instrucciones. Una carga inadecuada o a temperaturas fuera del margen especificado puede dañar el acumulador y aumentar el riesgo de incendio.

6. Servicio técnico

La reparación de la herramienta eléctrica debe dejarse en manos, exclusivamente, del personal técnico cualificado y únicamente se deben utilizar piezas de recambio originales. Con ello se garantiza que la herramienta eléctrica se mantenga en un estado seguro.

Indicaciones de seguridad para clavadoras

- **Debe asumir siempre que la herramienta eléctrica contiene clavos.** La manipulación descuidada de la clavadora puede provocar el lanzamiento accidental de clavos y causarle lesiones.
- **No apunte con la herramienta eléctrica ni a sí mismo ni a otras personas en las cercanías.** Un disparo accidental lleva al lanzamiento de un clavo, que puede provocar lesiones.
- **No accione la herramienta eléctrica hasta que no esté colocada fija sobre la pieza de trabajo.** Cuando la herramienta eléctrica no tiene contacto con la pieza de trabajo, el clavo puede rebotar del punto de fijación.
- **Seccione la herramienta de la red eléctrica o del acumulador cuando el clavo se haya quedado atascado en ella.** Cuando la clavadora está conectada, al retirar un tornillo bloqueado se puede disparar accidentalmente.
- **Proceda con mucho cuidado al retirar un clavo atascado.** El sistema puede estar tensado y el clavo puede salir proyectado con fuerza mientras intenta eliminar el bloqueo.
- **No utilice esta clavadora para fijar cables eléctricos.** No es apta para la instalación de cables eléctrico, ya que puede dañar el aislamiento de los cables eléctricos, originando así un descarga eléctrica y riesgo de incendio.

Evitar peligros de explosión

Si se produce una explosión pueden ocurrir lesiones graves o mortales.

- ▶ No utilice nunca el clavadador en lugares con peligro de explosión.
- ▶ No utilice nunca el clavadador con oxígeno o con otros gases o mezclas de gases inflamables.
- ▶ No utilice nunca el cartucho de aire comprimido a una temperatura superior a 100 °C.

Prevención de lesiones graves o mortales

Si se utiliza incorrectamente el clavadador pueden producirse lesiones graves o mortales.

- ▶ ¡Los clavos tienen una gran fuerza de penetración! No apunte nunca el clavadador hacia sí mismo, ni hacia otras personas o animales.
- ▶ Durante el trabajo, sujete siempre el dispositivo por las superficies de agarre aisladas.
- ▶ Solo debe disparar el clavadador cuando el saliente de la herramienta esté presionado sobre la pieza.
- ▶ Debe asegurarse de que el disparador no pueda accionarse ni tocarse de forma imprevista. Tenga un cuidado especial al apoyar el dispositivo o al cambiar de posición de trabajo.
- ▶ Extraiga el acumulador y ventile el clavadador antes de cada trabajo de mantenimiento.
- ▶ ¡También son peligrosos los clavos que rebotan! Solo debe disparar el clavadador cuando el saliente de la herramienta esté presionado sobre el material.
- ▶ No clave clavos en cables eléctricos ni en tuberías de gas o agua.

Si se realizan modificaciones no autorizadas en el clavador pueden producirse lesiones graves o mortales.

- ▶ No realice modificaciones en el clavador.
- ▶ Debe asegurarse de que los dispositivos de seguridad no se anulen o se pongan fuera de servicio de otro modo.
- ▶ Utilice el clavador solo con el cartucho de aire comprimido indicado en este manual del usuario.
- ▶ Utilice el clavador solo con los acumuladores indicados en este manual del usuario.
- ▶ Utilice el clavador solo con los tipos de clavos indicados en este manual del usuario.

Existe peligro de asfixia si los niños juegan con los plásticos de embalaje.

- ▶ No permita nunca que los niños jueguen con los plásticos de embalaje.
- ▶ Guarde el material de embalaje de forma inaccesible para los niños.

Evitar peligros de lesiones

Si se utiliza incorrectamente el clavador pueden producirse lesiones.

- ▶ Conserve el clavador en el maletín de transporte y de forma que no sea accesible para los niños ni otras personas no autorizadas.
- ▶ No utilice ni transporte nunca el clavador con el cartucho de aire comprimido colocado.
- ▶ Durante el trabajo con el clavador debe llevar gafas protectoras y ropa de trabajo resistente.
- ▶ Sujete el clavador de modo que no pueda resultar herido por el posible retroceso.
- ▶ Utilice el clavador solo en una posición segura.

Pueden producirse lesiones debido a las puntas afiladas de los clavos.

- ▶ Al manejar el clavador y, especialmente, al cargarlo, deben usarse guantes protectores resistentes.

Pueden producirse daños auditivos debido al fuerte ruido durante el trabajo.

- ▶ Durante el trabajo con el clavador debe llevar protección auditiva.



Pueden producirse lesiones debido al retroceso durante el trabajo.

- ▶ Utilice el clavador solo en una posición segura.
- ▶ Debe asegurarse de tener las manos calientes y secas al usar el clavador.
- ▶ Sujete el clavador con firmeza, pero sin apretar excesivamente.
- ▶ Pueden producirse lesiones debido al aire comprimido.
- ▶ Debe asegurarse de que el aire purgado no se dirija hacia personas, animales ni partes del cuerpo.
- ▶ Asegúrese de que todas las piezas del suministro de aire comprimido estén en correcto estado.

Prevención de daños materiales

En caso de manejo inadecuado pueden producirse daños o averías funcionales del clavador.

- ▶ No abra nunca la carcasa del clavador.
- ▶ No utilice el clavador si ha caído o ha resultado dañado.

 PELIGRO	
	<p>Existe peligro de muerte si se trabaja con un clavador defectuoso.</p> <p>El dispositivo solo debe ser abierto y reparado por el fabricante.</p> <ul style="list-style-type: none">▶ Si el dispositivo está dañado, envíelo para su reparación al fabricante (véase la dirección del fabricante en la página 76).

Cualificación del personal

Todas las personas que realicen trabajos con y en el clavador deben tener los conocimientos y la experiencia siguientes:

- Conocimientos del manejo de clavadores
- Valoración de los peligros derivados del uso de clavadores y conocimiento de cómo evitar estos peligros
- Conocimiento de las disposiciones de protección laboral vigentes en el lugar de trabajo
- Conocimiento de la ropa protectora necesaria
- Conocimiento de las indicaciones e instrucciones incluidas en este manual del usuario y en la documentación suministrada



Las personas que utilicen el clavador profesionalmente deben recibir además formación sobre los riesgos especiales en su lugar de trabajo.

Las personas que no posean los conocimientos indicados solo deben utilizar el clavador bajo supervisión y siguiendo las instrucciones de una persona cualificada y experimentada.

Dispositivos de seguridad

Seguro de disparo

Los clavadores están equipados con un seguro de disparo en el saliente de la herramienta. El gatillo solo se libera cuando está presionado el seguro de disparo.




 ADVERTENCIA	
	<p>Si se utiliza el clavador con el seguro de disparo defectuoso o inhabilitado pueden producirse lesiones muy graves.</p> <ul style="list-style-type: none">▶ Utilice el clavador solo con el seguro de disparo funcional.▶ Dispare el clavador solo con el saliente de la herramienta firmemente presionado sobre el material.

Seguro de disparo en vacío

El clavador está equipado con un seguro de disparo en vacío. El seguro de disparo en vacío bloquea el disparo cuando quedan solo 5–8 clavos en el cargador.

Letreros en el clavador

En el zócalo del clavador hay las señales de obligación siguientes:

Señal de obligación	Significado
	Durante el uso del clavador debe llevarse protección auditiva.
	Durante el uso del clavador deben llevarse gafas protectoras.
	Antes de la puesta en servicio debe leerse el manual del usuario.

El siguiente símbolo se adjunta al frente de la herramienta de conducción:

Pictogramas Significado



Marcado y advertencia para dispositivos con liberación de contacto.

- ▶ No deje el dedo en el gatillo cuando levante el dispositivo, lo mueva entre áreas de trabajo y posiciones, o mientras camina, ya que dejar el dedo en el gatillo puede resultar en una operación no deseada.
- ▶ En el caso de dispositivos con una liberación conmutable, siempre verifique que el dispositivo esté configurado en el modo correcto antes de usarlo.
- ▶ No utilice el dispositivo en liberación por contacto para aplicaciones tales como cerrar cajas o cajas y montar sistemas de seguridad para el transporte en remolques o camiones.
- ▶ Tenga cuidado al cambiar de un punto de conducción a otro.

Equipo de protección personal

El clavador genera peligros debido a los clavos, el aire comprimido y el ruido.

- ▶ Durante todos los trabajos con el clavador debe usarse equipo de protección personal apropiado.
- ▶ Para la composición del equipo de protección deben tenerse en cuenta y seguirse las disposiciones vigentes en el lugar de uso.

Un equipo de protección apropiado incluye los componentes siguientes:

- Casco protector
- Guantes protectores resistentes
- Gafas protectoras
- Ropa protectora ajustada
- Calzado de seguridad con punteras de acero y suelas antideslizantes
- Protección auditiva

Descripción

Volumen de suministro

El volumen de suministro de todos los clavadores incluye los elementos siguientes:

- Clavador
- Cartucho de aire comprimido KT-1000
- Maletín de transporte de plástico
- Este manual del usuario
- Declaración de conformidad
- Lista de piezas de recambio

Dispositivos con el complemento "SET"

Los dispositivos con el complemento "SET" se suministran con:

- 1 cargador
- 1 acumulador de 5,5 Ah
- Manuales del usuario del cargador y del acumulador

Dispositivos con el complemento "SET4"

Los dispositivos con el complemento "SET4" se suministran con:

- 1 cargador
- 1 acumulador de 4 Ah
- Manuales del usuario del cargador y del acumulador

Dispositivos con el complemento "LM"

Los dispositivos con el complemento "LM" tienen un cargador largo

- para 60 clavos de cabeza redonda RKP
- u 80 clavos de media cabeza PR

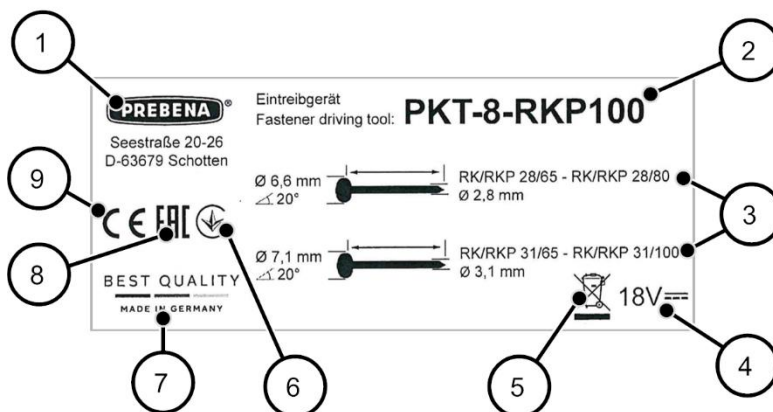
Dispositivos sin complemento

Los dispositivos sin complemento tienen un cargador corto

- para 30 clavos de cabeza redonda RKP
- o 40 clavos de media cabeza PR

Información en la placa de características

La placa de características está pegada en la carcasa. Incluye la información siguiente:



1	Datos del fabricante
2	Nombre del modelo del clavador
3	Nombres de los tipos de clavos utilizables
4	Alimentación de tensión
5	Información para la eliminación
6	Código nacional de conformidad de Ucrania
7	Made in Germany
8	Identificación EAC
9	La marca CE (el producto cumple con las normas indicadas en la declaración de conformidad adjunta)

Visión general del aparato

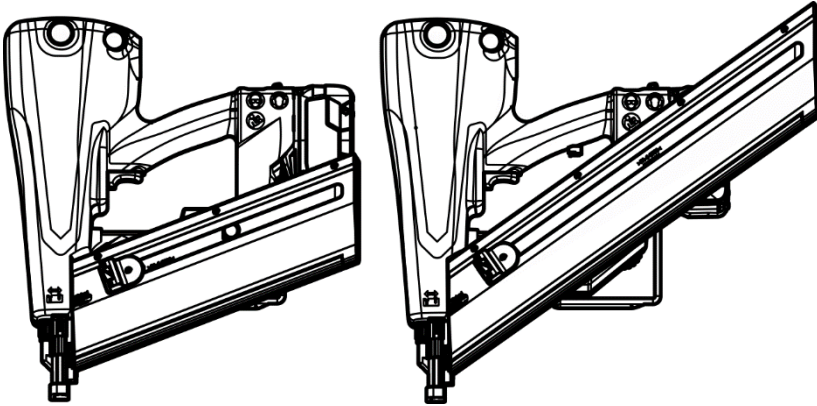
Resumen de los cargadores

Su clavador está equipado con uno de los cargadores siguientes:

- cargador corto para 1 tira de clavos de cabeza redonda RKP/RK
- cargador largo para 2 tiras de clavos de cabeza redonda RKP/RK
- cargador corto para 1 tira de clavos de media cabeza PR
- cargador largo para 2 tiras de clavos de media cabeza PR

Los cargadores llevan la identificación del tipo de clavo respectivo "RKP" o "PR".

Un cargador para clavos de cabeza redonda tiene un ángulo más plano que uno para clavos de media cabeza:

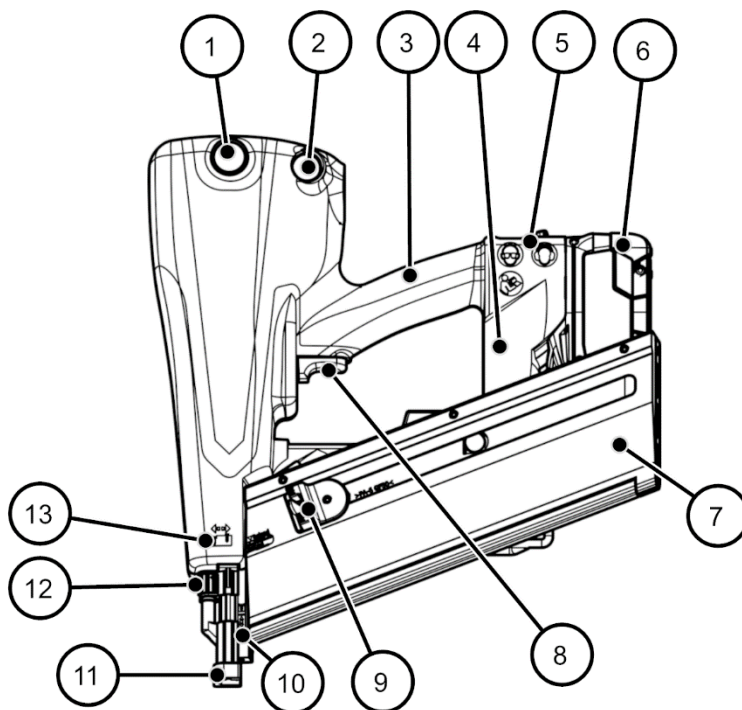


Izquierda: cargador corto RKP, derecha: cargador largo PR

- i** Los cargadores corto y largo del mismo tipo de clavos pueden intercambiarse.
Los cargadores de diferentes tipos de clavos no pueden intercambiarse.

Lado izquierdo del dispositivo

La figura muestra el dispositivo PKT-8-RKP100 con cargador corto.



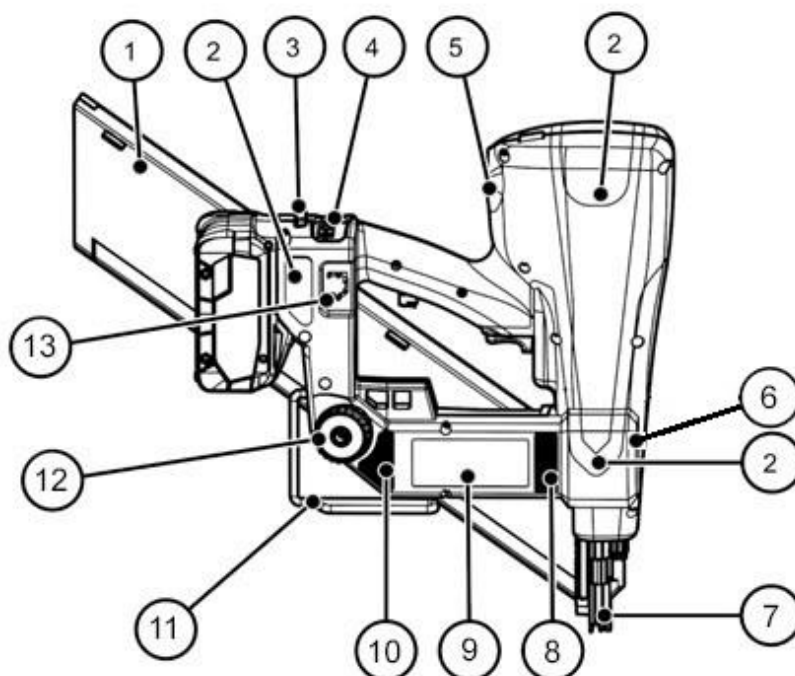
1	Indicación de presión
2	Tecla de ventilación
3	Empuñadura
4	Zócalo
5	Señal de obligación
6	Acumulador
7	Cargador (aquí: corto, para clavos de cabeza redonda)
8	Disparador

Descripción

9	Empujador, con superficies de tracción acanaladas y brida metálica para el sujetador
10	Saliente de la herramienta
11	Seguro de disparo con la protección contra marcas colocada
12	Regulación de profundidad
13	Pictograma de regulación de profundidad

Lado derecho del dispositivo

La figura muestra el dispositivo PKT-8-PR100LM con cargador largo.



1	Cargador (aquí: largo, para clavos de media cabeza)
2	Cojín de apoyo (3 un.)
3	Botón de liberación del acumulador
4	Panel de mando
5	Rosca de conexión para cartucho de aire comprimido y tapón protector
6	Pictogramas; Marcado y advertencia para dispositivos con liberación de contacto
7	Seguro de disparo sin protección contra marcas
8	Salida de aire para refrigeración
9	Placa de características
10	Entrada de aire para refrigeración
11	Gancho
12	Tornillo de cabeza moleteada para fijar y soltar el cargador
13	Alojamiento para la protección contra marcas

Tarea y función

Tarea

El clavador PKT-8-RKP100 clava clavos de cabeza redonda de 65-100 mm de largo con diámetro del cuerpo de 2,8–3,1 mm.

El clavador PKT-8-PR100 clava clavos de media cabeza de 65-100 mm de largo con diámetro del cuerpo de 2,8–3,1 mm.

Los clavos solo deben clavarse en materiales de madera con una resistencia máxima de C30 según EN 338.

Modo de funcionamiento

Los clavos se clavan con aire comprimido en el material de madera. Las fuentes de energía son el depósito de presión recargable con el cartucho KT-1000, así como el acumulador.

Para el disparo, el dispositivo tiene dos procedimientos de disparo:

Disparo individual con seguro posterior

Procedimiento de liberación que permite un solo disparo con el disparador, después de accionar el seguro de disparo. Solo pueden accionarse otros disparos si el disparador y el seguro de disparo vuelven a la posición inicial.

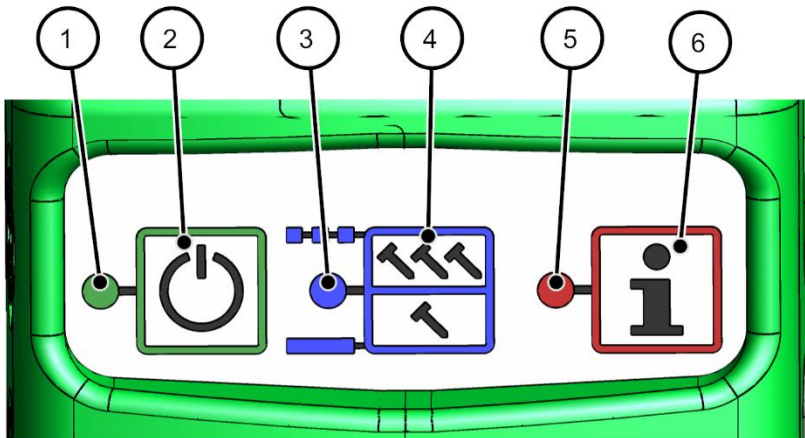
Disparo por contacto con rearme automático

El disparador se mantiene presionado. En este estado, se produce un disparo cada vez que se presiona el seguro de disparo en un plazo de 5 segundos. Después de 5 segundos sin contacto con el material, el dispositivo vuelve al disparo individual.

Para ajustar el procedimiento de disparo, véase la página 47.

Panel de mando

Visión general del panel de mando



1	LED verde: se ilumina cuando el dispositivo está activado
2	Botón ON/OFF
3	LED azul para el procedimiento de disparo (véase la página 47)
4	Selector de procedimiento de disparo
5	LED rojo: información sobre el estado de funcionamiento (véase la sección siguiente)
6	Botón sin función en este dispositivo

Si no se enciende ningún LED, el dispositivo está desactivado.



Indicación de los estados de funcionamiento

El dispositivo puede mostrar los estados de funcionamiento siguientes:


Comportamiento de iluminación del LED rojo/ señal acústica	Estado de funcionamiento
No se ilumina	El dispositivo está preparado para funcionar.
Iluminado fijo; el dispositivo pita a intervalos de 1 segundo	La carga del acumulador es insuficiente. El dispositivo se desconecta después de 10 segundos.
Parpadea a intervalos de 0,5 segundos	La temperatura de funcionamiento es excesiva. El dispositivo se desconecta después de 10 segundos.
Parpadea a intervalos de 1 segundo	Avería funcional del mando. El dispositivo se desconecta después de 10 segundos.

Antes del funcionamiento

Desempaquetado del clavador

 ADVERTENCIA	
	<p>Existe peligro de asfixia si los niños juegan con los plásticos de embalaje.</p> <ul style="list-style-type: none"> ▶ No permita nunca que los niños jueguen con los plásticos de embalaje. ▶ Guarde el material de embalaje de forma inaccesible para los niños.

- ▶ Extraiga el clavador del embalaje.
- ▶ Extraiga todo el material de embalaje, como las láminas de plástico, el material de relleno y la caja de cartón.
- ▶ Guarde el material de embalaje para un uso posterior.
- ▶ Guarde el maletín de transporte para transportar y almacenar el clavador.

 ¡El maletín de transporte no es un material de embalaje! El maletín debe utilizarse para transportar el clavador en trayectos largos (véase la página 59) y almacenarlo.

Comprobación del estado

Comprobación del estado externo

- ▶ Compruebe
 - que todas las piezas del clavador y todos los accesorios estén fijados de forma segura,
 - que las piezas del clavador o del accesorio no tengan daños externos (abolladuras, piezas rotas),
 - que no haya cuerpos extraños en el cargador o en el canal de disparo.



Comprobación del seguro de disparo

El muelle del seguro de disparo no debe estar dañado. Para comprobar el seguro de disparo, proceda del modo siguiente:

- ▶ Debe asegurarse de que el dispositivo esté desconectado (ningún LED iluminado; véase también la página 29).
- ▶ Extraiga el acumulador.
- ▶ Presione hacia abajo el saliente de la herramienta cargado por resorte.

Si el saliente de la herramienta retrocede por resorte libremente es que el muelle del seguro de disparo está correcto. Solo entonces debe poner en funcionamiento el dispositivo.

 Los arañazos en la carcasa o el cargador no son daños.



 ADVERTENCIA	
	<p>Existe peligro de lesiones si se utiliza un clavador dañado o un accesorio incorrectamente fijado.</p> <ul style="list-style-type: none">▶ Compruebe el estado del clavador antes de cada uso.▶ Utilice el dispositivo solo si el estado es correcto.▶ Si no puede crear un estado correcto, haga reparar el dispositivo por el servicio al cliente del fabricante (véase la página 76).

Carga de aire comprimido

Indicaciones importantes sobre el cartucho de aire comprimido

El clavador debe cargarse, exclusivamente, con el cartucho de aire comprimido KT-1000 suministrado. Un cartucho vacío solo debe ser recargado por el propio fabricante o con la ayuda de los compresores de la serie PKT del fabricante. También puede comprar un cartucho de aire comprimido lleno en un comercio especializado y cambiarlo por uno vacío.

El cartucho sirve para 30 a 35 cargas completas del clavador.

 ADVERTENCIA	
	<p>Existe peligro de lesiones si los cartuchos de aire comprimido se cargan incorrectamente. Puede superarse la presión permitida. Además, puede dañarse la rosca de conexión.</p> <ul style="list-style-type: none"> ▶ Utilice solo cartuchos de aire comprimido originales del tipo KT-1000 del fabricante. ▶ No intente nunca cargar por su cuenta un cartucho de aire comprimido vacío. ▶ Cuando un cartucho esté vacío, devuélvalo al fabricante (véase la dirección en la página 76).

Además, debe tener en cuenta:

- Utilice el cartucho de aire comprimido KT-1000, exclusivamente, para los dispositivos del fabricante en cuyo manual del usuario esté prescrito expresamente este tipo de cartucho.
- Mantenga limpia la válvula del cartucho de aire comprimido y la rosca de conexión del clavador, protegiéndolas contra daños. Elimine la suciedad antes de enroscar el cartucho y antes de la puesta en servicio. La suciedad intensa solo debe ser eliminada por el fabricante.
- No utilice nunca cartuchos de aire comprimido dañados.
- La inscripción del cartucho de aire comprimido no debe ser ilegible ni eliminarse.

- El cartucho de aire comprimido debe transportarse y almacenarse solo en el embalaje original o en el maletín de transporte del clavador.
- Debe retirar el cartucho de aire comprimido después de cada carga del dispositivo. No está permitido transportar el dispositivo con el cartucho colocado.

Desenroscado del tapón protector

En el estado de suministro, la rosca para el cartucho de aire comprimido está cubierta por un tapón protector. Este tapón protector protege el dispositivo de la entrada de suciedad y evita que la rosca se dañe.

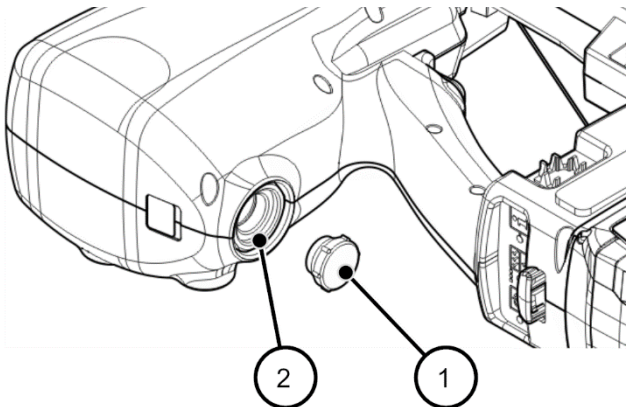
¡ATENCIÓN!

Peligro de daños en el dispositivo.

Si se utiliza el dispositivo sin el tapón protector, puede entrar suciedad y humedad y dañarse la rosca.

- ▶ El tapón protector debe dejarse colocado.
- ▶ Solo debe desenroscar el tapón protector cuando tenga que enroscar el cartucho de aire comprimido y después debe volver a colocarlo.



- ▶ Desenrosque el tapón protector (1) de la rosca (2):



Utilización del cartucho de aire comprimido

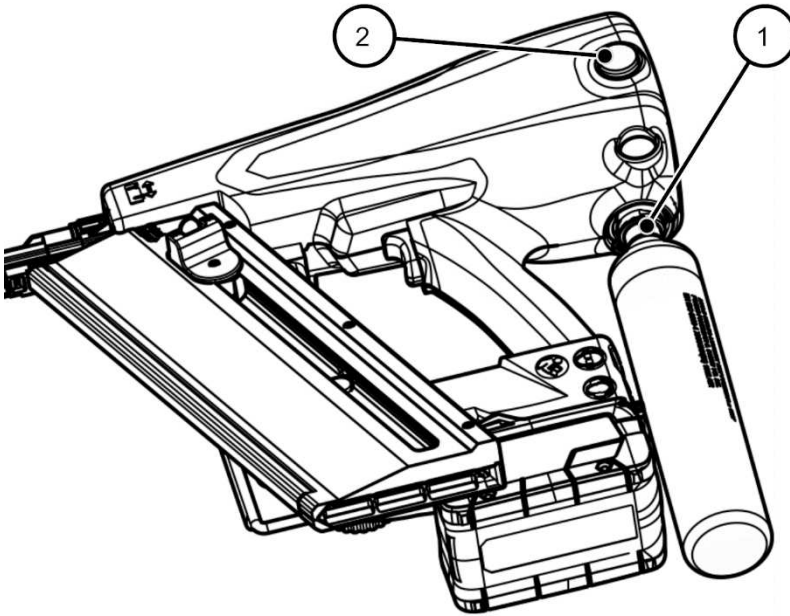
Enroscado del cartucho de aire comprimido

- ▶ Compruebe el estado del clavador (véase la página 31).
- ▶ Extraiga la tapa protectora del cartucho.
- ▶ Compruebe la conexión roscada del dispositivo y la rosca del cartucho de aire comprimido, para ver si hay cuerpos extraños y suciedad.
- ▶ Si es necesario, limpie las conexiones.

 ADVERTENCIA	
	<p>El disparo accidental puede causar lesiones graves o incluso la muerte.</p> <ul style="list-style-type: none">▶ Antes de conectar los cartuchos, debe comprobar en el panel de mando de que el clavador esté desconectado.▶ Vacíe el cargador.▶ No apunte nunca el dispositivo hacia sí mismo, otras personas o animales.

Carga de aire comprimido

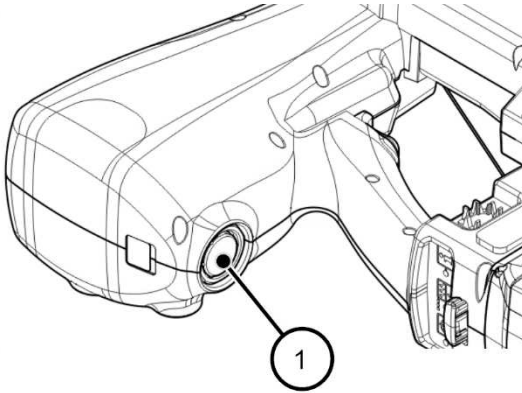
- ▶ Enrosque el cartucho de aire comprimido manualmente, girando en sentido horario, en la rosca del dispositivo (1) hasta que escuche una ligera salida de aire comprimido por la pequeña válvula del cartucho.



- ✓ El dispositivo se carga, de forma audible, durante 1 o 2 segundos. En la indicación de presión (2), la aguja se mueve en la zona verde. El clavador está cargado ahora con aire comprimido.
- ▶ Desenrosque de nuevo el cartucho en sentido antihorario.

Enroscado del tapón protector

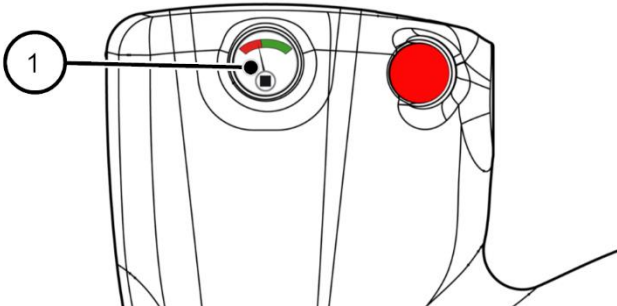
- ▶ Enrosque el tapón protector (1) de nuevo en la rosca:



El tapón protector debe estar colocado siempre que no se utilice el cartucho.

Comprobación de la presión de servicio

- ▶ Compruebe la presión de servicio en la indicación de presión (1):



- Cuando la aguja se encuentra en la zona verde es que la presión es suficiente.
- Cuando la aguja se encuentra en la zona roja, la presión es insuficiente y es necesario recargar el clavadador.

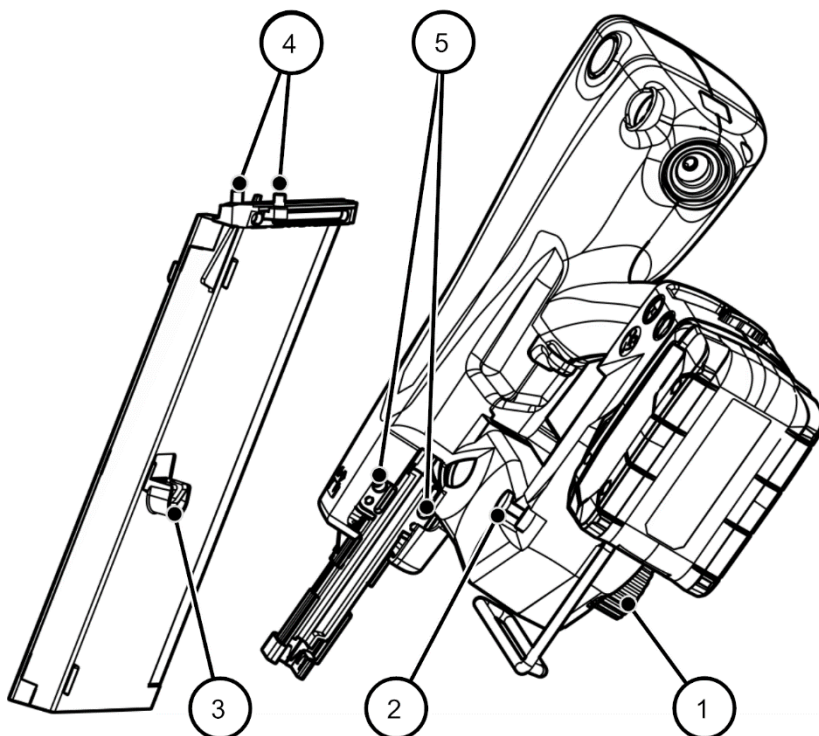
i La presión excesiva en la cámara de compresión se purga por medio de una válvula de seguridad del dispositivo.

Fijación y extracción del cargador

El procedimiento es idéntico para todos los tipos de cargador (véase la página 24).

Fijación del cargador

El cargador se fija con los elementos siguientes:



1	Tornillo rojo de cabeza moleteada
2	Perno de sujeción en el dispositivo
3	Alojamiento del perno (agujero oblongo abierto) en el cargador
4	2 pivotes en el cargador
5	2 aberturas para los pivotes junto al canal de disparo

Para fijar el cargador, proceda del modo siguiente:

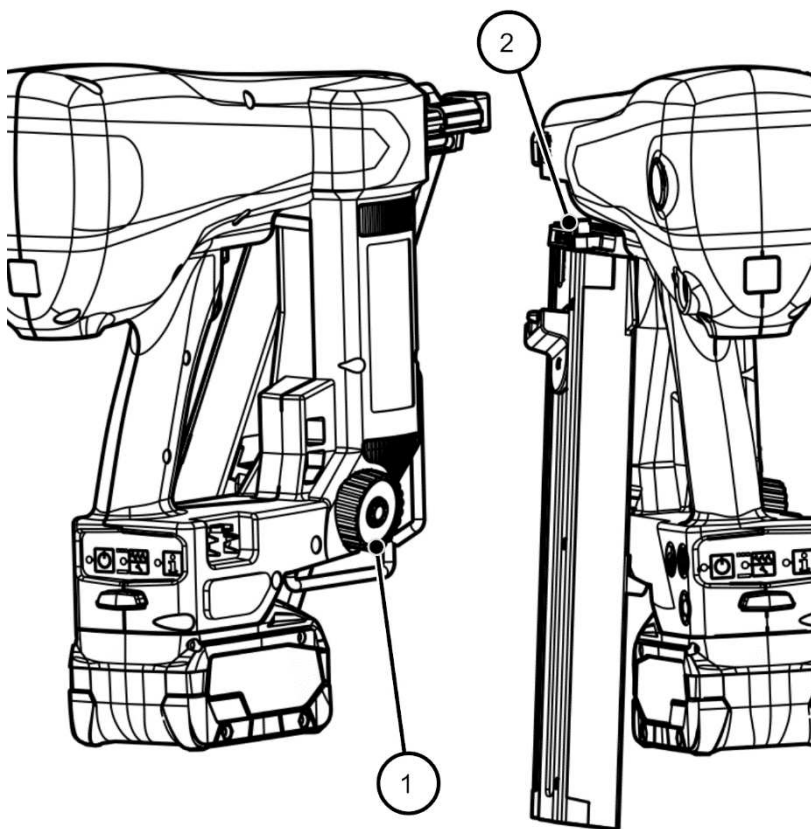
- ▶ Si es necesario, gire el tornillo de cabeza moleteada (1) a la izquierda, hasta el tope.
- ▶ El perno de sujeción se mueve hacia fuera.
- ▶ Coloque el alojamiento del perno (3) del cargador debajo del perno (2) en el dispositivo.
- ▶ Empuje el cargador ligeramente hacia arriba, de modo que los pivotes (4) del cargador encajen en las aberturas (5) que hay junto al canal de disparo.
- ▶ Cuando el perno y los pivotes encajen bien en los alojamientos, gire el tornillo de cabeza moleteada (1) hacia la derecha, hasta el tope.

El perno de sujeción se mueve hacia dentro y fija el cargador.

- ✓ El cargador está fijado.

Extracción del cargador

- Para liberar el cargador, gire el tornillo de cabeza moleteada (1) a la izquierda, hasta el tope.



El cargador se empuja hacia fuera y hacia abajo y se libera de la fijación (2).

- A continuación puede extraer el cargador.

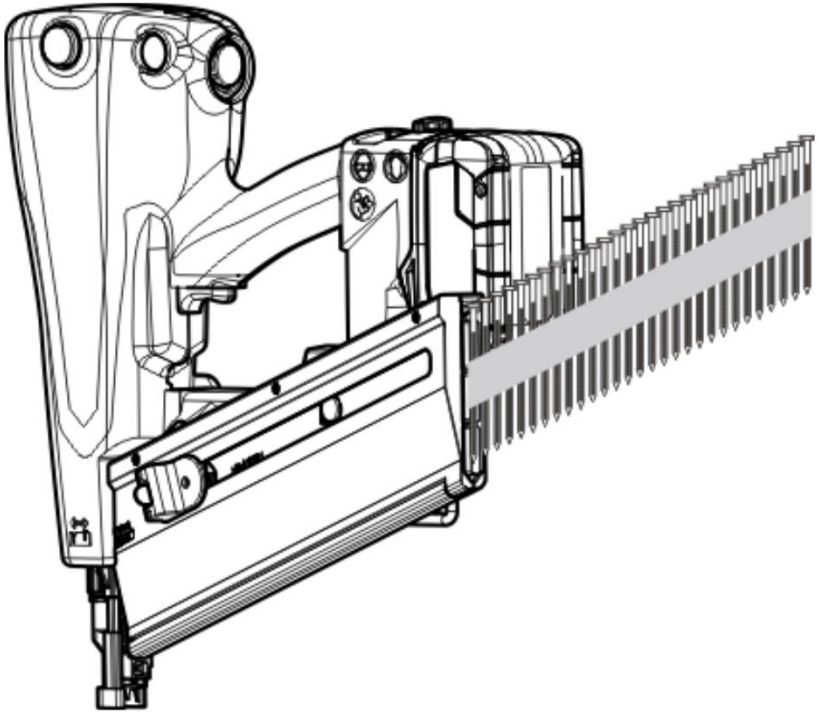
Carga y vaciado del cargador

El procedimiento es idéntico para todos los tipos de cargador (véase la página 24).

Carga del cargador

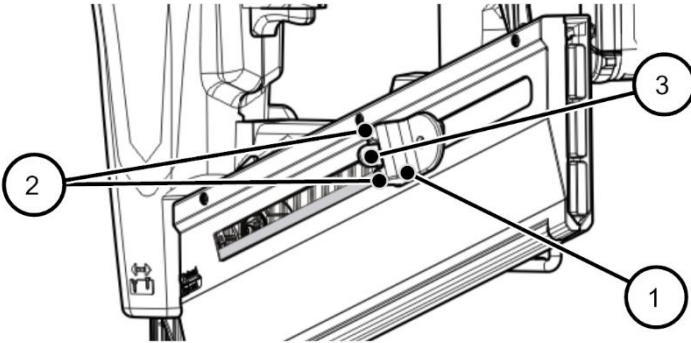
Para llenar el cargador con una tira de clavos, proceda del modo siguiente:

- ▶ Apunte el saliente del clavador hacia abajo.
- ▶ Deslice la tira de clavos dentro del cargador, con las puntas de los clavos hacia delante:



- ▶ Si se trata de un cargador largo ("LM") deslice otra tira de clavos en el cargador.

- ▶ Aparte el empujador (1) con dos dedos en las acanaladuras (2) que hay sobre las tiras de clavos:



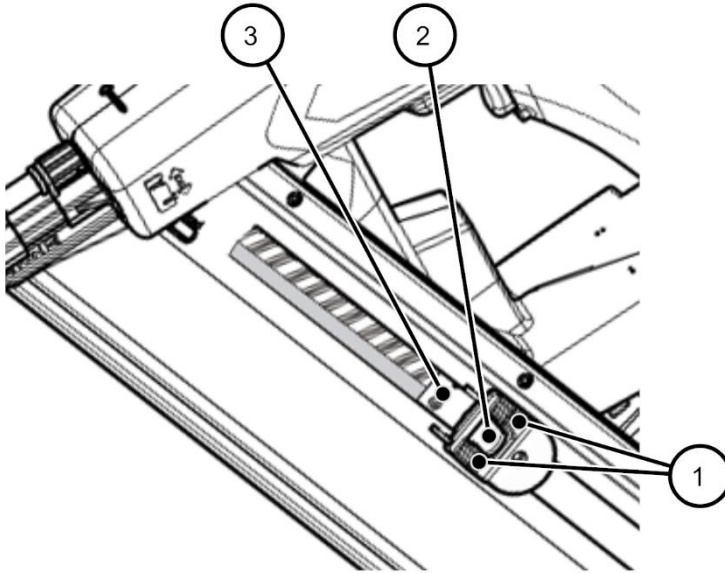
Cuando el empujador haya superado las tiras de clavos, el sujetador (3) bascula hacia dentro.

- ▶ Dejar retroceder lentamente el empujador
 - ✓ La tira de clavos está fijada. El cargador está cargado.

Vaciado del cargador

Para vaciar el cargador, proceda del modo siguiente:

- ▶ Tirar hacia abajo del empujador por las acanaladuras (1) y, al mismo tiempo, presionar la pestaña (2) del sujetador (3):



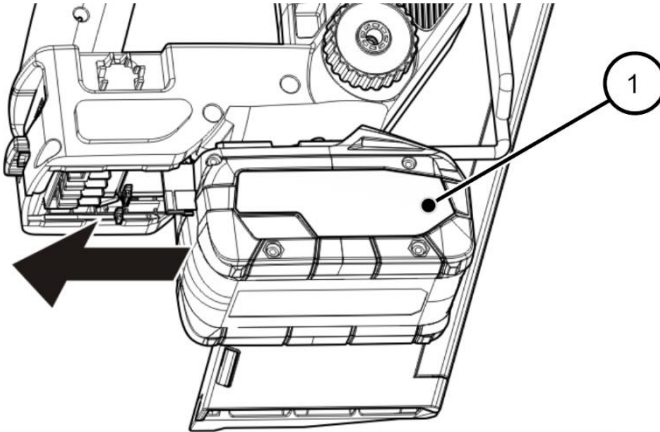
El sujetador (3) bascula hacia fuera y libera las tiras de clavos.

- ▶ Deslizar el empujador hacia arriba.
- ▶ Empujar o deslizar hacia fuera las tiras de clavos.

Colocación y extracción del acumulador

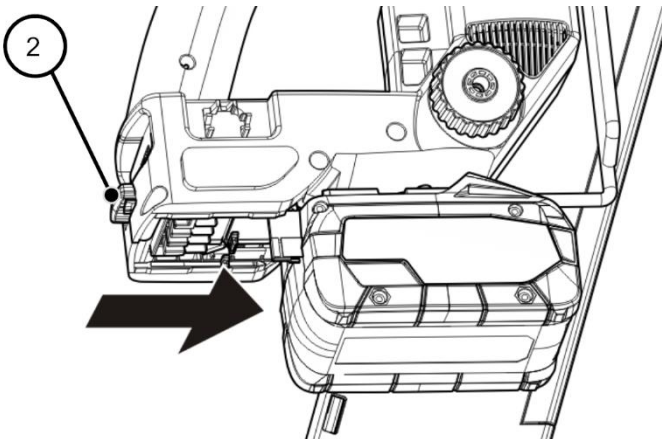
i Los clavadores con el complemento "SET" o "SET4" se suministran con acumulador y cargador, así como con el manual del usuario correspondiente. Por ello, el manejo del acumulador no se describe en este manual del usuario.

- ▶ Para colocar el acumulador, empújelo de delante hacia atrás en la conexión del acumulador de la parte inferior del zócalo (1):



✓ El acumulador encaja en la posición final.

- ▶ Para extraer el acumulador, presione el botón rojo (2):

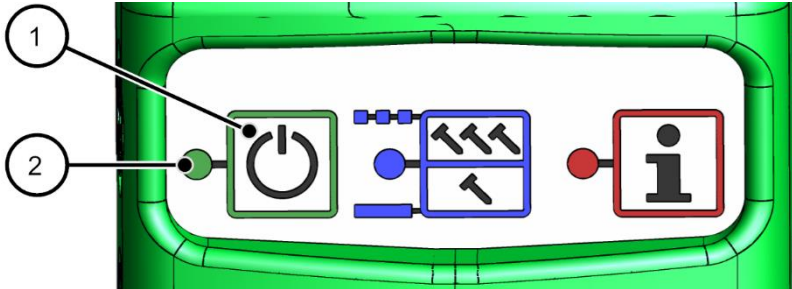


✓ A continuación, el acumulador puede extraerse hacia delante.

Conexión del dispositivo

El dispositivo solo puede conectarse cuando el disparador y el arco de seguridad no están accionados (en la posición inicial).


- ▶ Conecte el dispositivo pulsando el botón ON/OFF (1) del panel de mando durante un mínimo de 2 segundos:



- ✓ El LED verde (2) se ilumina fijo.

- ⓘ El dispositivo se desconecta automáticamente después de 10 minutos sin que se haya accionado de ningún modo.

Comprobación del funcionamiento

⚠ ADVERTENCIA	
	<p>Peligro debido a un clavador defectuoso.</p> <p>El operario puede lesionarse a sí mismo y a otras personas y dañar a los materiales que deben procesarse.</p> <ul style="list-style-type: none"> ▶ No utilice nunca un clavador que no funcione correctamente. ▶ Debe enviarlo al fabricante para su reparación.

- ▶ Coloque el saliente de la herramienta del clavador sobre un trozo de madera de un grosor mínimo de diez centímetros.
- ▶ Seleccione el procedimiento de disparo: Disparo individual o disparo por contacto (véase la página 47).
- ▶ Dispare el clavador.
- ▶ Para ello, compruebe lo siguiente:
 - El disparo solo se realiza con el seguro de disparo presionado, es decir, si el saliente de la herramienta está firmemente presionado sobre la madera.
 - En el disparo individual: el seguro de disparo y el botón de disparo presionados deben ponerse siempre de nuevo en la posición inicial para un nuevo disparo.
 - Para el disparo por contacto: con el botón de disparo apretado, cada vez que se presiona el saliente de la herramienta en un plazo de 5 segundos sobre el material se clava un clavo en la pieza de madera.
 - Cuando la pausa entre los contactos con la madera es superior a 5 segundos, se ajusta automáticamente el disparo individual.
- ▶ Si la profundidad de penetración no es correcta, cambie el ajuste con la rueda de ajuste (véase la página 48).
- ▶ Realice otra prueba en la pieza de madera y compruebe la profundidad de penetración.
 - ✓ Si se han ejecutado correctamente todas las funciones, puede utilizar el clavador.

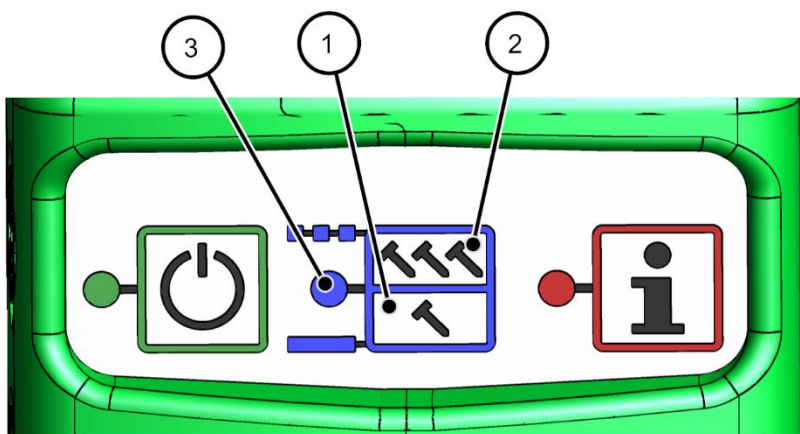
Manejo

Selección del procedimiento de disparo

El clavador tiene dos procedimientos de disparo:

- Disparo individual
- Disparo por contacto

Con el dispositivo conectado, seleccione el procedimiento de disparo en el panel de mando:



Pulse en "T"
(1):

Disparo
individual

El LED azul (3) se ilumina
fijo.

Pulse en
"TTT" (2):

Disparo por
contacto

El LED azul (3) parpadea.



ADVERTENCIA



El disparo accidental al cambiar la regulación de disparo puede causar lesiones graves e incluso la muerte.

- ▶ No apunte nunca el clavador hacia otras personas o animales.



En particular, no debe utilizar la configuración de liberación Liberación de contacto con reinicio automático para el siguiente uso:

- Para aplicaciones como cerrar cajas o jaulas e instalar sistemas de seguridad en el transporte en remolques o camiones.
-

- En estos casos, coloque el interruptor selector en el panel de control en liberación simple.

Disparo individual

Con el disparo individual, al presionar el seguro de disparo sobre el material y la presión posterior en el botón de disparo hace que se clave en el material un solo clavo.

Disparo por contacto con rearme automático

Con el disparo por contacto, se mantiene presionado el botón de disparo. Esto produce la presión del seguro de disparo sobre el material y se clava un clavo en él. Seguidamente, si se presiona nuevamente el seguro de disparo sobre el material en un plazo de 5 segundos, se clava otro clavo y así sucesivamente.

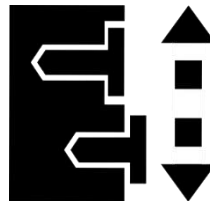
Después de 5 segundos sin accionamiento ni contacto del seguro de disparo con el material, el dispositivo vuelve al procedimiento de disparo "Disparo individual".

Ajuste de la profundidad de penetración

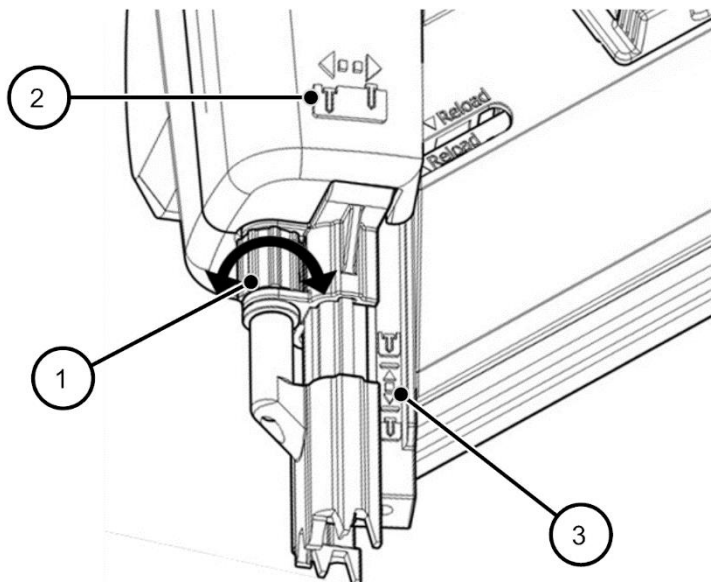
Puede ajustar la profundidad de penetración de los clavos. Para ello, el clavador cuenta con una rueda de regulación en el seguro de disparo.

En la carcasa del clavador se encuentra el pictograma adjunto (pos. 2 en la figura inferior):

Este pictograma indica en qué dirección debe girar la rueda de regulación para reducir o aumentar la profundidad de penetración.



- ▶ Para reducir la profundidad de penetración, gire la rueda de regulación (1) en sentido antihorario.
- ▶ Para aumentar la profundidad de penetración, gire la rueda de regulación (1) en sentido horario.
- ▶ Compruebe el ajuste en el pictograma (3) estampado en el saliente de la herramienta.



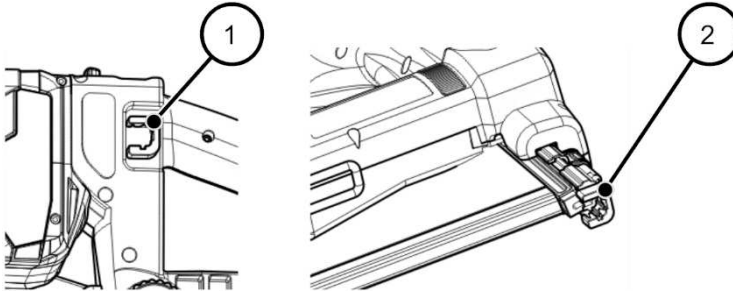
Comprobación de la profundidad de penetración

- ▶ Compruebe la profundidad de penetración correcta como se describe en la sección "Comprobación del funcionamiento", página 45.

Uso de la protección contra marcas

Para proteger las maderas vistas contra daños, el clavador tiene una protección de goma contra marcas para el seguro de disparo.

Cuando no es necesaria, la protección contra marcas se coloca en el alojamiento (1) previsto para ello que hay en el lado derecho del zócalo del dispositivo:



- Para utilizar la protección contra marcas, colóquela en la punta metálica del seguro de disparo (2).

Penetración de los clavos

PELIGRO



Si se produce una electrocución pueden ocurrir lesiones muy graves o mortales.

- ▶ Antes de disparar debe asegurarse de que no exista peligro de atravesar ningún cable eléctrico ni tuberías de agua o gas.

ADVERTENCIA



Durante el trabajo, pueden producirse lesiones en los ojos o de otro tipo debido a partículas proyectadas.



- ▶ Por ello, durante el trabajo debe usar gafas protectoras y ropa protectora adecuada.
- ▶ Debe observar las disposiciones de protección laboral vigentes.

ADVERTENCIA



El fuerte ruido durante el trabajo puede causar daños auditivos.

- ▶ Debe usar protección auditiva apropiada.
- ▶ Debe observar las disposiciones de protección contra ruidos vigentes.

 ADVERTENCIA	
	<p>Peligro de lesiones debido a clavos con penetración excesiva, que resbalen o al retroceso.</p> <ul style="list-style-type: none">▶ Utilice el clavador solo para el material indicado en este manual del usuario (véase Uso según lo dispuesto, página 9).▶ Debe asegurarse de que la profundidad de penetración no sea mayor que el grosor del material.▶ Al disparar debe presionar firmemente el clavador contra el material.▶ Asegúrese de que el material no sea demasiado duro.

La profundidad de penetración depende – además de la que se haya ajustado – de la dureza y del grosor del material.

- ▶ Debe asegurarse de que no haya ninguna persona detrás del material.
- ▶ Para probar, ajuste una profundidad de penetración reducida.
- ▶ Compruebe el funcionamiento del clavador con un solo disparo.

Un solo disparo del clavador

Para disparar una vez el clavador, proceda del modo siguiente:

- ▶ Seleccione el procedimiento de disparo "Disparo individual con seguro posterior" pulsando el botón "T" (un solo disparo) en el panel de mando (véase la página 29). El LED azul se ilumina.
- ▶ Apoye el seguro de disparo del clavador sobre el material y presione el clavador.
- ▶ Presione el disparador.
 - ✓ Se clava el clavo en el material.
- ▶ Suelte el disparador.
- ▶ Levante el clavador del material.

Disparo con repetición del clavador

 WARNING	
 	<p>La activación accidental puede provocar la muerte o lesiones graves.</p> <ul style="list-style-type: none"> ▶ No apunte nunca el clavador hacia otras personas o animales.. ▶ No deje el dedo en el gatillo cuando levante el dispositivo, lo mueva entre áreas de trabajo y posiciones, o mientras camina, ya que dejar el dedo en el gatillo puede resultar en una operación no deseada. ▶ En el caso de dispositivos con una liberación conmutable, siempre verifique que el dispositivo esté configurado en el modo correcto antes de usar. ▶ No utilice el dispositivo en liberación por contacto para aplicaciones tales como cerrar cajas o cajas y montar sistemas de seguridad para el transporte en remolques o camiones. ▶ Tenga cuidado al cambiar de un punto de conducción a otro.

▶ Seleccione el procedimiento de disparo "Disparo por contacto con rearme automático" pulsando el botón "TTT" (disparo varias veces) en el panel de mando. El LED azul parpadea.

▶ Pulse el disparador y manténgalo pulsado.

▶ Apoye el seguro de disparo del clavador sobre el material y presione el clavador brevemente.

Se clava un clavo en el material.

▶ Coloque el saliente de la herramienta en la siguiente posición deseada en un plazo de 5 segundos y presione brevemente el clavador.

Se clava otro clavo en el material.

Puede repetir este proceso tanto como quiera, manteniendo pulsado el disparador y mientras haya clavos en el cargador.

- ▶ Para finalizar la penetración, suelte el disparador.
- ▶ Levante el clavador del material.

Recarga de clavos

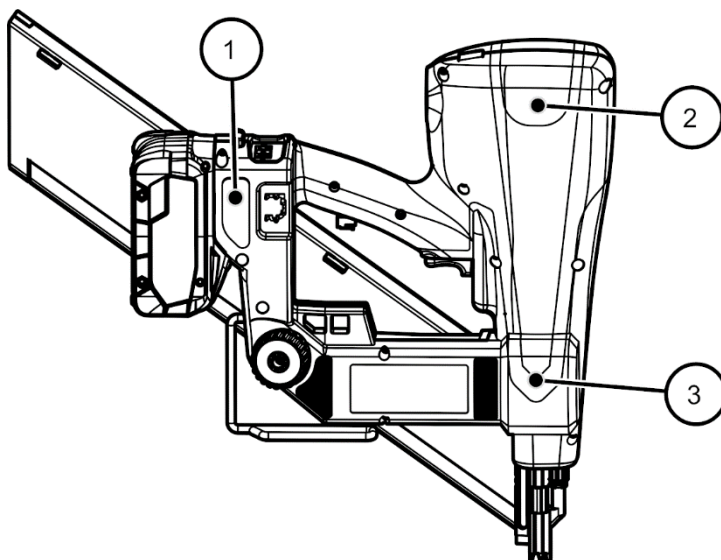
El cargador cuenta con un seguro de disparo en vacío.

Éste impide que se pueda disparar el clavador cuando ya quedan solo 5–8 clavos en el cargador.

- ▶ Recargue nuevas tiras de clavos (véase la página 41).

Apoyo del clavador

El clavador tiene una posición de apoyo preestablecida. Para ello, el dispositivo tiene tres cojines de apoyo en el lado derecho:



1	Cojín de apoyo debajo de la empuñadura
2	Cojín de apoyo trasero
3	Cojín de apoyo del saliente de la herramienta

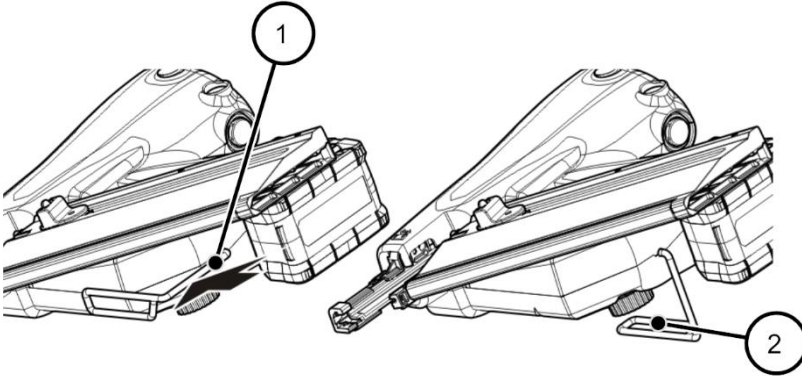
- ▶ Cuando realice interrupciones en el trabajo de pocos minutos, apoye el clavador.
- ▶ Apoye el clavador de modo que descansa sobre los tres cojines de apoyo.

Uso del gancho

El clavador tiene un gancho (gancho de suspensión) con el que puede sujetarse brevemente el dispositivo en un listón de tejado o un objeto similar. El gancho se encuentra en la parte inferior del clavador.

Para poder suspender el clavador debe girar el gancho hacia un lado.

► Presione ligeramente el gancho (1):



► Gire el gancho hacia el lado (2).

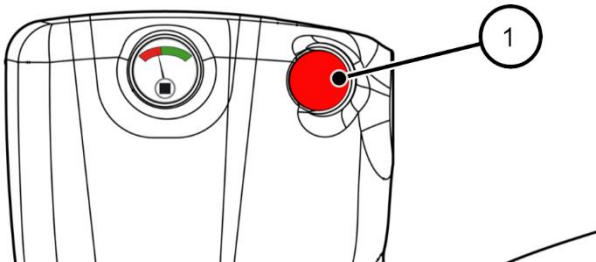
✓ A continuación puede suspender el clavador.

Ventilación del clavador

Puede ventilar el clavador cuando lo desee, si no hay conectado un cartucho de aire comprimido. Esto es necesario, p. ej.


- para eliminar el condensado,
- antes de solucionar una avería (como p. ej. extraer clavos atascados).

► Para ventilar el dispositivo, pulse el botón rojo de ventilación (1):



✓ El dispositivo se ventila de forma audible.

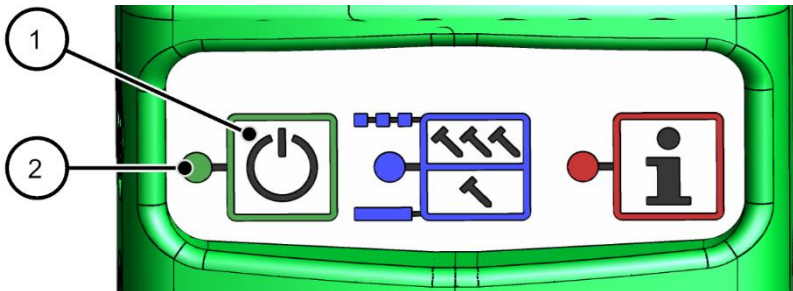
Después del trabajo

⚠ ADVERTENCIA	
	<p>El disparo accidental puede causar lesiones graves o incluso la muerte.</p> <ul style="list-style-type: none"> ▶ No apunte nunca el clavador hacia otras personas o animales. ▶ Después del trabajo, desconecte el dispositivo y vacíe el cargador.

Después del trabajo o durante las interrupciones prolongadas, siga los pasos descritos a continuación.

Desconexión del dispositivo

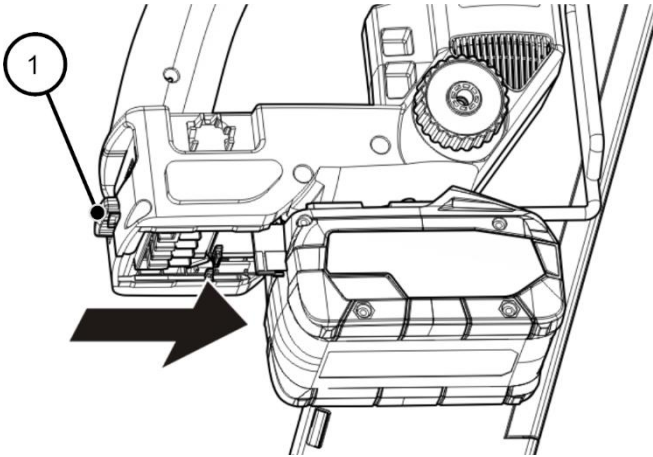
- ▶ Desconecte el dispositivo pulsando el botón ON/OFF (1) del panel de mando durante un mínimo de 2 segundos:



- ✓ Cuando se apague el LED verde (2) es que el dispositivo está desconectado. También se apagan todos los demás LEDs.
- ⓘ El dispositivo se desconecta automáticamente después de 10 minutos sin que se haya accionado de ningún modo.

Extracción del acumulador

- ▶ Para extraer el acumulador, presione el botón rojo (1) del zócalo:



- ✓ A continuación, el acumulador puede extraerse hacia delante.

Vaciado del cargador

- ▶ Después del trabajo, vacíe el cargador.
- ▶ Para ello, proceda como se describe en el capítulo "Vaciado del cargador" en la página 43.

Transporte y almacenamiento

ADVERTENCIA



El disparo accidental puede causar lesiones graves o incluso la muerte.

- ▶ Durante el transporte, no apunte nunca el clavador hacia sí mismo, otras personas o animales.
- ▶ Si hay colocado un cartucho, retírelo para el transporte.
- ▶ Sujete el clavador solo por la empuñadura.
- ▶ No toque el disparador durante el transporte.

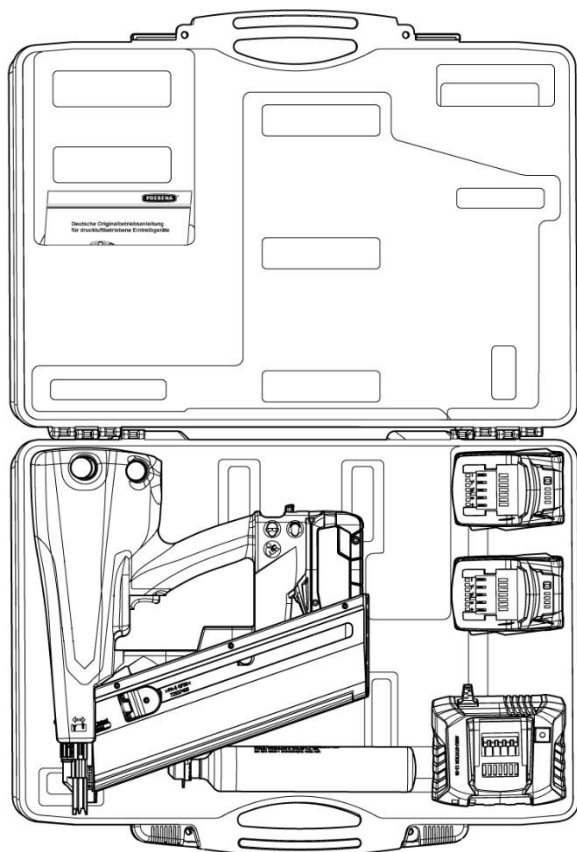
¡ATENCIÓN!

Los golpes o las sacudidas pueden causar daños en el clavador.

- ▶ No permita que caiga el clavador.
- ▶ Proteja el clavador contra golpes en obstáculos.

Guardado del clavador

El clavador y los accesorios solo deben guardarse en el maletín de transporte suministrado, como se muestra aquí:



Para guardar el clavadador en el maletín, proceda del modo siguiente:

- ▶ Desconecte el dispositivo.
- ▶ Extraiga el acumulador.
- ▶ Vacíe el cargador.
- ▶ Limpie el dispositivo (véase la página 63).
- ▶ Coloque el cartucho de aire comprimido, el clavadador, los acumuladores y el cargador del acumulador en el maletín de transporte, como se muestra anteriormente.
- ▶ Cierre el maletín de transporte.

Transporte del clavadador

El tipo de transporte es diferente según si ha de transportar el clavadador en trayectos cortos o largos.

Trayectos cortos

Los trayectos cortos son trayectos de un máximo de 10 metros de largo.

Trayectos largos

Para el transporte del clavadador se consideran "largos los trayectos" siguientes:

- Trayectos de más de 10 m,
- Trayectos que pasen por un piso inseguro,
- Trayectos que se recorran en una posición corporal no habitual.

Transporte del clavadador en trayectos cortos

- ▶ Desconecte el dispositivo.
- ▶ Sujete el clavadador por la empuñadura, con el saliente de la herramienta hacia el suelo.

Transporte del clavador en trayectos largos



- ▶ Desconecte el dispositivo.
- ▶ Extraiga el acumulador.
- ▶ Guarde el clavador en el maletín de transporte suministrado.
- ▶ Sujete el maletín de transporte por la empuñadura para llevarlo al lugar de uso deseado.
- ▶ Saque el clavador solo en el lugar de uso.

Almacenamiento del clavador

Para proteger el clavador contra daños cuando no se vaya a usar durante un periodo prolongado, proceda del modo siguiente:

- ▶ Ventile el dispositivo como se describe en la página 56.
- ▶ Guarde el clavador y el accesorio en el maletín de transporte suministrado, como se describe en la página 60.
- ▶ Almacene el maletín de transporte a temperatura ambiente, en un lugar seco y protegido del polvo.

Limpieza y mantenimiento

 ADVERTENCIA	
	<p>El disparo accidental puede causar lesiones graves o incluso la muerte.</p> <ul style="list-style-type: none"> ▶ No apunte nunca el clavador hacia personas o animales. ▶ Antes de realizar todos los trabajos en el clavador, vacíe el cargador.

Limpieza

Antes de realizar los trabajos de limpieza, haga lo siguiente:

- ▶ Desconecte el dispositivo.
- ▶ Extraiga el acumulador.
- ▶ Extraiga el cargador.
- ▶ Ventile el dispositivo.

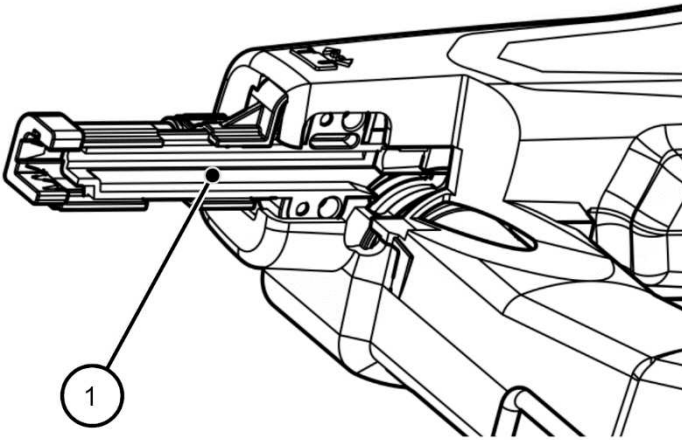
Eliminación de la suciedad y los cuerpos extraños

La suciedad y los cuerpos extraños pueden depositarse, especialmente, en las piezas móviles del dispositivo y en las conexiones abiertas. Pueden causar averías funcionales y deben eliminarse inmediatamente.

Partes del dispositivo que deben mantenerse limpias

En especial, deben mantenerse siempre libres de suciedad y cuerpos extraños las partes del dispositivo siguientes:

- Salida de aire y entrada de aire
- Rosca para el cartucho y el tapón protector
- Cargador
- Tornillo de cabeza moleteada y perno de fijación para el cargador
- Saliente de la herramienta con protección contra marcas
- Conexión del acumulador (en el dispositivo y en el acumulador)
- Canal de disparo (véase la figura inferior, pos. 1)



Procedimiento

Para eliminar la suciedad y los cuerpos extraños, proceda del modo siguiente:

- ▶ Ventile el dispositivo.
- ▶ Desconecte el dispositivo.
- ▶ Extraiga el acumulador.
- ▶ Extraiga el cargador.
- ▶ Limpie las conexiones abiertas y las piezas móviles del dispositivo con un trapo limpio o un cepillo limpio para eliminar la suciedad y los cuerpos extraños.

Limpieza de la carcasa y de las superficies exteriores

¡ATENCIÓN!	
	<p>Si el clavador o el accesorio se limpian con productos inadecuados pueden dañarse.</p> <ul style="list-style-type: none">▶ Para la limpieza debe utilizar solo un paño seco, ligeramente humedecido o bien mojado con un poco de solución jabonosa suave.

Para eliminar la suciedad ligera, proceda del modo siguiente:

- ▶ Limpie la carcasa del clavador con un paño seco.

Para eliminar la suciedad intensa, proceda del modo siguiente:

- ▶ Limpie la carcasa del clavador con un paño ligeramente humedecido con una solución jabonosa suave.
- ▶ Seguidamente, limpie la carcasa con un paño ligeramente humedecido con agua corriente.
- ▶ Posteriormente, seque frotando con un paño suave seco.

Mantenimiento

El clavador no necesita mantenimiento.

Solución de averías

ADVERTENCIA



Durante el funcionamiento de un clavador dañado o averiado pueden producirse lesiones graves o incluso la muerte.

- ▶ Vacíe el cargador.
- ▶ No utilice el clavador de nuevo hasta que se haya solucionado la avería.

¡ATENCIÓN!

El clavador puede dañarse si lo reparan personas no autorizadas.

- ▶ Las reparaciones en el clavador solo debe realizarlas el fabricante.

Solución de averías durante el transporte al canal de disparo

Si existe alguna perturbación en el transporte de los clavos desde el cargador al canal de disparo, proceda del modo siguiente:

- ▶ Ventile el dispositivo.
- ▶ Desconecte el dispositivo.
- ▶ Extraiga el acumulador.
- ▶ Extraiga el cargador.
- ▶ Extraiga los clavos atascados y, si procede, otros cuerpos extraños del canal de disparo o del cargador.

Si no se ha solucionado el problema, informe al servicio al cliente del fabricante.

Solución de otras averías

Si se producen averías en el clavador que no puede solucionar por sí mismo, debe informar al servicio al cliente del fabricante.

- ▶ No realice trabajos de reparación en el clavador.
- ▶ Las reparaciones en el clavador solo debe realizarlas el fabricante.

En el resumen siguiente se indican las posibles averías y las medidas necesarias.

Resumen de averías

Característica	Causa posible	Solución
El clavador pierde aire.	Una junta es defectuosa.	<ul style="list-style-type: none"> ▶ Informe al servicio al cliente (véase la página 76).
	Válvula de seguridad o válvula de retención defectuosa.	
Presión de servicio excesiva.	Se ha cargado demasiado aire comprimido del cartucho.	<p>Si ocurre una sola vez, no son necesarias medidas. La presión excesiva en la cámara de compresión se purga por medio de una válvula de seguridad del dispositivo.</p> <p>Si el problema se repite:</p> <ul style="list-style-type: none"> ▶ Informe al servicio al cliente (véase la página 76).
	Una válvula es defectuosa.	
Los clavos no se clavan totalmente.	La presión de servicio es demasiado baja.	<ul style="list-style-type: none"> ▶ Cargar nuevo aire comprimido del cartucho (véase la página 33). <p>Si el problema se repite:</p> <ul style="list-style-type: none"> ▶ Informe al servicio al cliente (véase la página 76).
	El material es demasiado duro.	
	La profundidad de penetración está ajustada demasiado reducida para el material.	<ul style="list-style-type: none"> ▶ Aumentar la profundidad de penetración (véase la página 48).

Característica	Causa posible	Solución
Al disparar no se clavan clavos.	El cargador o el canal de disparo están sucios.	<ul style="list-style-type: none"> ▶ Desconectar el dispositivo. ▶ Extraer el cargador. ▶ Liberar de cuerpos extraños el canal de disparo y el cargador.
	Hay cargados clavos incorrectos en el cargador.	<ul style="list-style-type: none"> ▶ Vaciado del cargador. ▶ Llenar el cargador con los clavos permitidos para el mismo (véase la página 28).
	La presión de servicio es demasiado baja.	<ul style="list-style-type: none"> ▶ Cargar nuevo aire comprimido del cartucho (véase la página 33).
	El proceso de disparo no se ejecuta completo.	<ul style="list-style-type: none"> ▶ Informe al servicio al cliente (véase la página 76).
El LED rojo del panel de mando se ilumina fijo y el dispositivo pita a intervalos de 1 segundo.	La carga del acumulador es insuficiente. El dispositivo se desconecta después de 10 segundos.	<ul style="list-style-type: none"> ▶ Cargar el acumulador.
El LED rojo del panel de mando se ilumina a intervalos de 0,5 segundos.	La temperatura de funcionamiento es excesiva. El dispositivo se desconecta después de 10 segundos.	<ul style="list-style-type: none"> ▶ Dejar enfriar el dispositivo 15–30 minutos, como mínimo.
		<ul style="list-style-type: none"> ▶ Compruebe si la salida y la entrada de aire están libres. ▶ Límpielas, si es necesario.

Solución de averías

Característica	Causa posible	Solución
El LED rojo del panel de mando se ilumina a intervalos de 1 segundo.	Avería funcional del mando. El dispositivo se desconecta después de 10 segundos.	► Informe al servicio al cliente (véase la página 76).
El dispositivo no puede conectarse.	Está accionado el botón de disparo o el seguro de disparo.	Poner el botón de disparo y el seguro de disparo en la posición inicial.
El dispositivo no puede cargarse con aire comprimido.	Cartucho de aire comprimido vacío.	Llenar o cambiar el cartucho de aire comprimido.
	Rosca de conexión sucia.	Limpiar la rosca de conexión.

Solicitud de accesorios

Puede solicitar accesorios al fabricante.

- ▶ Utilice solo accesorios originales del fabricante o autorizados por él para su uso con el clavador.
- ▶ Utilice solo los tipos de clavos indicados en la placa de características de su clavador.

Solo así se asegura el funcionamiento óptimo del clavador y se evitan posibles daños en el mismo debido al uso de un producto incorrecto.

i En esta sección se indican solo informaciones sobre los accesorios más importantes.

- Encontrará información sobre otros accesorios en la página web del fabricante.

Accesorios disponibles

Para los clavadores hay disponibles los accesorios siguientes:

- Clavos (tiras de clavos encintados en papel)
- Cartucho de aire comprimido KT-1000
- Compresor de la serie PKT
- Acumuladores de 5,5 Ah y 4,0 Ah
- Cargador

Información para solicitar clavos

¡ATENCIÓN!	
	<p>El clavador o el accesorio pueden dañarse si se utilizan clavos inapropiados.</p> <ul style="list-style-type: none"> ▶ Utilice solo los tipos de clavos indicados en la placa de características de su clavador.

Datos técnicos

Nos reservamos el derecho a efectuar modificaciones en función de las innovaciones tecnológicas

Clavadores

Dispositivo PKT-8-:	PR100	PR100-LM	RKP100	RKP100-LM
Dimensiones sin acumulador (L x a x A):	312 x 133,6 x 392 mm	458 x 159 x 392 mm	362 x 142,4 x 392 mm	554 x 176 x 392 mm
Peso sin acumulador:	4605 g	4825 g	4670 g	4960 g
Cargador:	para clavos de media cabeza PR, encintados en papel, inclinación de 34°, carga por detrás		para clavos de cabeza redonda PR, encintados en papel y plástico, inclinación de 20°, carga por detrás	
Capacidad del cargador:	40+5	80+5	30+8	60+8
Tipos de clavos:	PR28/65 – PR31/100		RKP28/65 – RKP31/100 RK28/65 – RK31/100	
Longitud de los clavos:	65–100 mm			
Cuerpo del clavo:	Ø 2,8–3,1 mm			
Sistema de disparo:	Disparo conmutable: <ul style="list-style-type: none"> • Disparo individual con seguro posterior • Disparo por contacto con rearme automático 			
Motor:	Motor de corriente continua sin escobillas			

Alimentación eléctrica:	18 V corriente continua
Velocidad de clavado:	1,5 clavos por segundo
Sistema de cargador:	carga desde la parte trasera
Temperatura de servicio:	-5 °C a +45 °C
Temperatura de almacenamiento/ transporte:	Temperatura ambiente
Valores característicos de vibración:	3.80 m/s ²
(EN 60745)	$K_h = 1.5 \text{ m/s}^2$
Valores característicos de ruido:	$L_{WA,1s} = 101 \text{ dB}$
	$L_{pA,1s} = 90 \text{ dB}$
	$L_p C_{peak} < 130 \text{ dB}$
	$K_{pA}, K_{WA} = 3 \text{ dB}$

Cartucho de aire comprimido KT-1000

Longitud:	271,5 mm
Diámetro:	Ø 50 mm
Peso, cartucho vacío:	695 g
Peso, cartucho lleno:	800 g
Contenido:	0,36 l
Presión de aire máx. del depósito:	300 bar
Número de cargas:	30–35
Temperatura de servicio:	-5 °C a +45 °C
Temperatura de almacenamiento, transporte:	Temperatura ambiente

Acumulador y cargador del acumulador

Utilice solo acumuladores y accesorios Metabo o CAS (Cordless Alliance System) originales.

Acumulador CAS autorizado	Capacidad			Tensión
LiHD:	8,0 Ah	5,5 Ah	4,0 Ah	18 V
Li-Power:	2,0 Ah	4,0 Ah	5,2 Ah	18 V

Otros datos técnicos	4 Ah	5,5 Ah
Disparos por carga:	670 aprox.	1000 aprox.
Tiempo de carga cargador normal:	80 min. aprox.	110 min. aprox.
Tiempo de carga cargador rápido:	37 min. aprox.	51 min. aprox.
Peso:	585 g aprox.	990 g aprox.

Las especificaciones técnicas aquí indicadas están sujetas a rangos de tolerancia (conforme a las normas vigentes).

Valores de emisión

Estos valores permiten evaluar las emisiones de la herramienta eléctrica y compararlas con las de otras herramientas eléctricas. Dependiendo de las condiciones de uso, del estado de la herramienta eléctrica o de las herramientas que se utilicen, la carga real puede ser mayor o menor. Para realizar la valoración tenga en cuenta las pausas de trabajo y las fases de trabajo a carga reducida. Determine, a partir de los valores estimados, las medidas de seguridad para el operador, p. ej. medidas organizativas.

Al trabajar, el nivel de ruido puede superar los 80 dB(A).

¡Use auriculares protectores!

Eliminación del clavador

PROTECCIÓN MEDIOAMBIENTAL



Si la eliminación no se realiza correctamente pueden producirse daños medioambientales.

- ▶ Antes de su eliminación, limpie el clavador.
- ▶ El dispositivo contiene aceite. Siga las prescripciones vigentes para la eliminación de aceite.



- ▶ No tire nunca el clavador ni las piezas del mismo a la basura.
- ▶ Si desea eliminar el clavador, envíelo al fabricante.

El fabricante se encargará de la eliminación correcta del clavador.

Dirección del fabricante



PREBENA Wilfried Bornemann GmbH & Co. KG

Befestigungstechnik

Seestraße 20–26

D-63679 Schotten

Alemania

Teléfono: +49 (0) 60 44 / 96 01-100

Telefax: +49 (0) 60 44 / 96 01-820

E-Mail: info@prebena.de

Web: www.prebena.de

Garantía

El fabricante concede 1 año de garantía para el dispositivo indicado, a partir de la fecha de venta, según las condiciones de garantía siguientes. El fabricante garantiza la solución gratuita de los vicios que sean imputables a defectos en el material o la fabricación. Las averías funcionales o los daños causados por un manejo inadecuado no serán objeto de aplicación de la garantía gratuita.

Deben utilizarse, exclusivamente, clavos originales del fabricante, de lo contrario se anulará la responsabilidad por productos defectuosos y con ello, el derecho de garantía. La garantía no se extiende a las piezas de desgaste como, p. ej., juntas tóricas, etc. Queda a criterio del fabricante aplicar la garantía mediante cambio de la pieza defectuosa o suministro sustitutorio. No existen otros derechos de mayor alcance.

Para la reclamación de aplicación de la garantía debe adjuntarse el certificado de garantía totalmente cumplimentado con el sello del distribuidor y la fecha de venta o bien una factura en la que figuren los datos e informaciones para la ejecución según el certificado de garantía.

Envío: El dispositivo objeto de la reclamación debe enviarse al fabricante, cuidadosamente embalado, protegido contra rotura, con franqueo pagado suficiente.

Certificado de garantía

Nombre del modelo:

Fecha de compra:

Comerciante/ Consumidor:

(Sello)

Índice

A

- Accesorios 71
 - Solicitables 71
- Acumulador 25
 - Colocación 44
 - Datos técnicos 74
 - Extracción 44
- Acumulador CAS
 - Datos técnicos 74
- Acumulador, botón de liberación 27
- Advertencia
 - Diseño 7
- Aire comprimido
 - Carga 33, 36
 - Comprobación de la presión de servicio 37
 - Indicación de presión 36
- Almacenamiento 62
- Apoyo
 - Sobre cojines de apoyo 55
- Avería funcional 30
- Averías
 - Resumen 68
 - Servicio al cliente 66, 67
 - Transporte de los clavos 66

B

- Botón ON/OFF 29
- Botones del panel de mando 29
- Búsqueda de fallos 66

C

- C30 (resistencia de la madera) 28
- Cámara de compresión 37
- Canal de disparo
 - Avería de transporte de clavo 66

- Suciedad y cuerpos extraños 64
- Carga del acumulador 30
- Cargador
 - Carga 41
 - Corto 25
 - Extracción 40
 - Fijación 38
 - Tipos 24
 - Tornillo de cabeza moleteada 27
 - Vaciado 43
- Cargador
 - Largo 27
- Cartucho
 - Véase Cartucho de aire comprimido 35
- Cartucho de aire comprimido
 - Carga 33
 - Comprobación 35
 - Indicaciones importantes 33
 - Rosca de conexión 27
 - Tapón protector 33
- Cartucho de aire comprimido KT-1000 73
- Clavador
 - Almacenamiento 62
 - Desempaquetado 31
 - Eliminación 75
 - Guardado 60
 - Limpieza 63
 - Manejo 47
 - Mantenimiento 63
 - Preparación 31
 - Resumen de modelos 4
 - Sujeción 61
 - Suspensión 55
 - Transporte 61
 - Ventilación 56
- Clavos
 - Atascados 56, 66
 - Carga 41
 - En la placa de características 23
 - Penetración 51

Solicitar 71
Utilizables 28
Cojín de apoyo 27
Comprobación
 Accesorios 31
 Cambio automático de disparo por contacto a disparo individual 46
 Disparo 46
 Estado 31
 Funcionamiento 45
 Profundidad de penetración 49
Comprobación del estado
 Accesorios 31
 Daños exteriores 31
 Seguro de disparo 32
Comprobación del funcionamiento 45
Conexión 45
Conservación 62
Cualificación del personal, necesaria 18

D

Daños materiales 17
Desconexión 57
 Desconexión automática 57
Descripción del producto 22
Después del trabajo
 Desconexión del dispositivo 57
Disparador 25
Disparo
 Fallo 69
 Selección del procedimiento de disparo 47
 Un solo 52
Disparo individual 48, 52
Disparo individual 28
Disparo por contacto 28, 48
Documentos conjuntamente aplicables 6

E

Eliminación 75
Eliminación de la suciedad 63
Eliminación de los cuerpos extraños 63

Empujador 26
 Fijar los clavos en el cargador 42
 Liberar los clavos en el cargador 43
Empuñadura 25
Entrada de aire 27
EPP (equipo de protección personal) 21
Equipo de protección 16, 21
Estados de funcionamiento (LED rojo) 30

F

Fabricante
 Dirección 76
 Reparaciones 76
 Servicio al cliente 76
Funcionamiento
 Antes del funcionamiento 31
 Después del trabajo 57
 Ruido durante el trabajo 51

G

Gancho 27
Gancho de suspensión
 Véase Gancho 55
Gancho para el cinturón
 Véase Gancho 55
Garantía 77
Garantía y responsabilidad 77
Grupo destinatario del manual 18

I

Indicación de presión 25, 37

K

KT-1000 33
 Datos técnicos 73

L

Lados del dispositivo, especificación 8

Índice

Las reparaciones solo debe realizarlas el fabricante 66

LEDs 29

Lesión

Prevencción 14

Lesiones

Equipo de protección 16

Limpieza

En las conexiones 63

En las piezas móviles 63

Preparación 63

Superficies exteriores 65

LM 22

M

Madera

Comprobar la utilización 46

Permitida 28

Resistencia máx. 28

Maletín 31, 61

Maletín de transporte 31, 61

Conservación 62

Manómetro, véase Indicación de presión 37

Marca CE 23

Material de embalaje 31

Material, permitido 28

Materiales, permitidos 28

P

Panel de mando 27

Descripción 29

Peligro

Debido a clavos 16

Debido a la utilización incorrecta 16

Debido a los plásticos 16

Debido a manipulación 16

Debido al retroceso 17

Debido al ruido 17

Lesiones mortales 15

Peligro de explosión 15

Peligro de muerte 15

Debido a manipulación 16

Placa de características 23, 27

PR (tipo de clavo) 24

PREBENA 76, 82

Preparación

Comprobación del estado 31

Procedimiento de disparo 47

Disparo individual 48

Disparo individual 28

Disparo por contacto 48

Disparo por contacto 28

Profundidad de penetración

Comprobación 49

Pictograma 48

Regulación 48

Protección contra marcas 26, 50

Protección contra marcas

Alojamiento 27

R

Regulación

Profundidad de penetración 48

Selección del procedimiento de disparo 47

Regulación de profundidad 26

Regulación de profundidad, pictograma 26

Retorno 17

Retroceso 17

RKP (tipo de clavo) 24

Rueda de ajuste

Para la profundidad de penetración 48

S

Salida de aire 27

Saliente de la herramienta 26

Seguro de disparo 26, 27

Comprobación del funcionamiento 32

Dispositivo de seguridad 18

Seguro de disparo en vacío 54

Dispositivo de seguridad 19

Selector de procedimiento de disparo 29
Señal de obligación 25
Señal de obligación 19
Servicio al cliente 76
SET, SET4 22
Solicitar
 Accesorios 71
Solución de averías 66

T

Tabla de fallos 68
Tapón protector
 Desenroscado 34
 Enroscado 37
Tecla de ventilación 25, 56
Temperatura de funcionamiento 30
Tipos de clavos 28
Tipos de dispositivos 4
Tiras de clavos
 Carga 41
Tornillo de cabeza moleteada
 Fijación del cargador 39
Transporte
 En el maletín de transporte 62
 Trayectos cortos 61

 Trayectos largos 62
Trayectos cortos 61
Trayectos largos 61

U

Un solo disparo 52
Unidad de mando
 Véase el panel de mando 29
Uso del gancho 55
Uso según lo dispuesto 9
Uso, contrario a lo dispuesto 10
Uso, según lo dispuesto 9
Utilización, prohibida 10
Utilización, según lo dispuesto 9

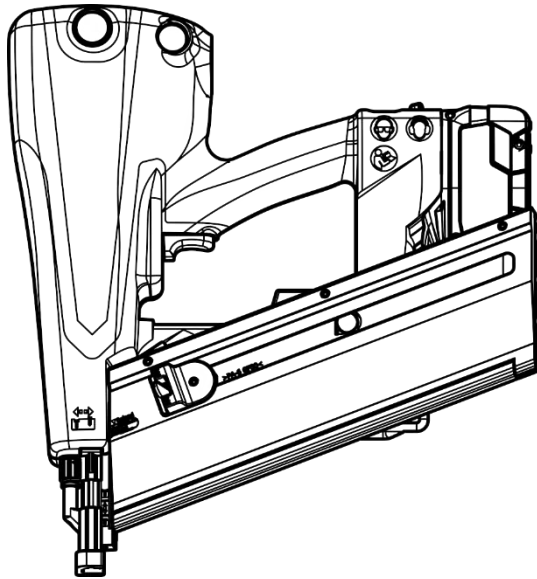
V

Ventilación 56, 63
Visión general del aparato 24
Volumen de suministro 22

Z

Zócalo 25

Tradução do manual de instruções original para máquinas de pregar motorizadas híbridas



PKT-8-PR100
PKT-8-PR100-LM
PKT-8-PR100-SET
PKT-8-PR100-SET4
PKT-8-PR100-LM-SET
PKT-8-PR100-LM-SET4

PKT-8-RKP100
PKT-8-RKP100-LM
PKT-8-RKP100-SET
PKT-8-RKP100-SET4
PKT-8-RKP100-LM-SET
PKT-8-RKP100-LM-SET4



Aviso: Por favor, leia as instruções e avisos deste dispositivo cuidadosamente antes de usá-lo. Não fazer isso pode resultar em ferimentos graves.

Índice de conteúdo

Informações sobre o manual	4
Parte integrante da máquina de pregar	5
Documentos correlatos.....	6
Características do texto	6
Características dos avisos de alerta.....	7
Características dos avisos relativos a danos materiais.....	7
Determinações relativas à máquina	8
Segurança	9
Utilização correta	9
Utilização em desacordo	10
Indicações de segurança.....	10
Qualificação do pessoal.....	18
Dispositivos de segurança.....	18
Equipamento de proteção individual	20
Descrição	22
Escopo de fornecimento	22
Especificações na plaqueta de características	23
Vista geral da máquina	24
Tarefa e função.....	28
Painel de controlo	29
Antes da operação	31
Desembalar a máquina de pregar	31
Verificar o estado.....	31
Encher o ar comprimido.....	33
Fixar e remover o carregador	38
Carregar e esvaziar o carregador.....	41
Colocar e retirar a bateria	44
Ligar a máquina	45
Verificar o funcionamento	45
Operação	47
Selecionar o processo de disparo	47
Ajustar a profundidade de cravação.....	48
Utilizar proteção contra marca de disparo.....	50
Cravar pregos	51
Depositar a máquina de pregar	54
Uso do gancho de pendurar	54
Deixar sair o ar da máquina de pregar	55

Após a operação	56
Desligar a máquina	56
Remover bateria	57
Esvaziar o carregador	57
Transporte e armazenamento	58
Embalar a máquina de pregar	59
Transportar a máquina de pregar.....	60
Armazenar a máquina de pregar.....	61
Limpeza e manutenção	62
Limpeza	62
Manutenção.....	64
Eliminar avarias	65
Eliminar avarias no transporte para o canal condutor	65
Eliminar outras avarias	66
Vista geral das avarias	67
Encomendar acessórios	70
Acessórios disponíveis	70
Informações para encomenda de pregos	70
Dados técnicos	71
Máquinas de pregar	71
Cartucho de ar comprimido KT-1000	72
Bateria e carregador de bateria.....	73
Disposição final da máquina de pregar	75
Endereço do fabricante	76
Garantia	77
Índice	78

Informações sobre o manual

Este manual de instruções ajuda-o na utilização correta, segura e económica das seguintes máquinas de pregar motorizadas híbridas:

Modelo de máquina	Características
PKT-8-PR100	para pregos meia cabeça em fita de papel 34°, carregador Standard com capacidade para uma fita de pregos, cartucho de ar comprimido, sem bateria
PKT-8-PR100-LM	para pregos meia cabeça em fita de papel 34°, carregador longo com capacidade para duas fitas de pregos, cartucho de ar comprimido, sem bateria
PKT-8-PR100-SET	para pregos meia cabeça em fita de papel 34°, carregador Standard com capacidade para uma fita de pregos, cartucho de ar comprimido, carregador de bateria, bateria 5,5 Ah
PKT-8-PR100-SET4	para pregos meia cabeça em fita de papel 34°, carregador Standard com capacidade para uma fita de pregos, cartucho de ar comprimido, carregador de bateria, bateria 4,0 Ah
PKT-8-PR100-LM-SET	para pregos meia cabeça em fita de papel 34°, carregador longo com capacidade para duas fitas de pregos, cartucho de ar comprimido, carregador de bateria, bateria 5,5 Ah
PKT-8-PR100-LM-SET4	para pregos meia cabeça em fita de papel 34°, carregador longo com capacidade para duas fitas de pregos, cartucho de ar comprimido, carregador de bateria, bateria 4,0 Ah
PKT-8-RKP100	para pregos cabeça redonda em fita de papel 20°, carregador Standard com capacidade para uma fita de pregos, cartucho de ar comprimido, sem bateria
PKT-8-RKP100-LM	para pregos cabeça redonda em fita de papel 20°, carregador longo com capacidade para duas fitas de pregos, cartucho de ar comprimido, sem bateria

Máquina	Características
PKT-8-RKP100-SET	para pregos cabeça redonda em fita de papel e plástico 20°, carregador Standard com capacidade para uma fita de pregos, cartucho de ar comprimido, carregador de bateria, bateria 5,5 Ah
PKT-8-RKP100-SET4	para pregos cabeça redonda em fita de papel e plástico 20°, carregador Standard com capacidade para uma fita de pregos, cartucho de ar comprimido, carregador de bateria, bateria 4,0 Ah
PKT-8-RKP100-LM-SET	para pregos cabeça redonda em fita de papel e plástico 20°, carregador longo com capacidade para duas fitas de pregos, cartucho de ar comprimido, carregador de bateria, bateria 5,5 Ah
PKT-8-RKP100-LM-SET4	para pregos cabeça redonda em fita de papel e plástico 20°, carregador longo com capacidade para duas fitas de pregos, cartucho de ar comprimido, carregador de bateria, bateria 4,0 Ah

Parte integrante da máquina de pregar

Este manual de instruções é parte integrante da máquina de pregar.

- ▶ Conserve o manual de instruções sempre disponível para os utilizadores no respetivo compartimento na maleta de transporte.
- ▶ Caso o manual de instruções seja extraviado ou fique ilegível, solicite um novo exemplar junto ao fabricante.
- ▶ Se a máquina de pregar for vendida ou transferida de outro modo, o manual de instruções deve seguir junto.
- ▶ Certifique-se que este manual de instruções esteja disponível para todos os utilizadores.
- ▶ Não deite fora este manual de instruções.

Documentos correlatos

Os seguintes documentos pertencem ao presente manual de instruções:

- Manual de instruções para o cartucho KT-1000
- Se a máquina de pregar foi fornecida com bateria e carregador de bateria: Manual de instruções para a bateria e o carregador de bateria
- Declaração de conformidade
- Lista de peças sobresselentes


Características do texto

Os elementos de texto deste manual de instruções têm as seguintes características:



Texto normal



- Enumerações
 - Enumerações de segundo nível



► Passos de ação


 Dicas relativas ao uso da máquina.

Características dos avisos de alerta

 PERIGO	
	Avisos com a palavra PERIGO alertam para uma situação de perigo que causa a morte ou ferimentos graves.

 ALERTA	
	Avisos com a palavra ALERTA alertam para uma situação de perigo que possivelmente pode causar a morte ou ferimentos graves.

 CUIDADO	
	Avisos com a palavra CUIDADO alertam para uma situação de perigo que pode causar ferimentos leves ou de gravidade média.

PROTEÇÃO DO AMBIENTE	
	Avisos com a palavra PROTEÇÃO DO AMBIENTE alertam para ações que podem causar danos ao ambiente.

Características dos avisos relativos a danos materiais

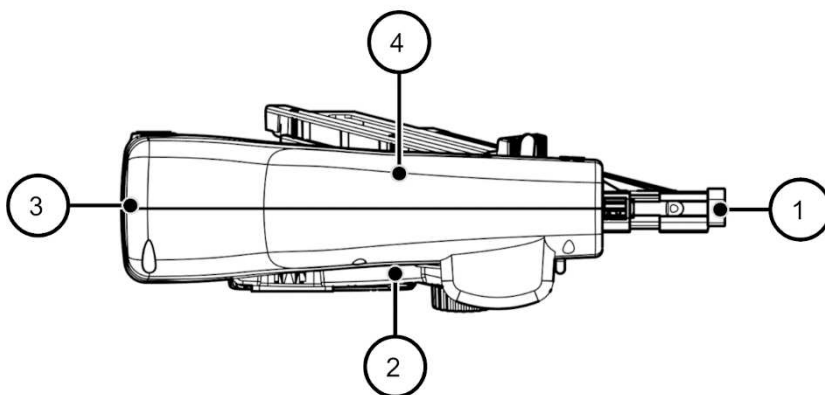
ATENÇÃO!	
	Estes avisos alertam para uma situação que causa danos materiais e funcionalidade restringida.

Determinações relativas à máquina

Neste manual de instruções as máquinas de pregar motorizadas híbridas são designadas de forma abreviada "máquina de pregar" ou, quando citadas repetidas vezes, "máquina".

Definição dos lados da máquina

As indicações de lado da máquina de pregar são definidas conforme a direção do movimento dos pregos, como segue:



1	frente: ponta da ferramenta
2	à direita
3	atrás
4	à esquerda

Segurança

A não observação dos avisos de segurança neste manual de operação pode causar acidentes graves e até fatais.

- ▶ Ao manusear a máquina de pregar observe e siga todos os alertas e avisos presentes neste manual de instruções e na máquina de pregar.


Utilização correta

As máquinas de pregar a serem descritas são máquinas motorizadas elétricas híbridas guiadas à mão. Elas destinam-se a cravar pregos em materiais de madeira com uma resistência C30 conforme EN 338 e uma densidade bruta máxima de 460 kg/m³.

Uma utilização das máquinas de pregar em outros materiais é permitida somente após consulta ao fabricante.

Os tipos de prego permitidos são:

- RKP: Pregos cabeça redonda em fita de papel
- PR: Pregos meia cabeça em fita de papel

 A máquina também pode processar pregos cabeça redonda tipo RK em fitas de plástico.

Observar normas de segurança

A utilização correta inclui também:

- cumprir as determinações de prevenção de acidentes, bem como os regulamentos legais e as normas em vigor no local de operação,
- observar e cumprir todas as indicações neste manual de instruções, nomeadamente os avisos de segurança.

Utilização em desacordo

Qualquer outra utilização diferente daquela aqui descrita está em desacordo com a finalidade prevista.

Nomeadamente a seguinte utilização é considerada em desacordo:

- a operação por pessoas sem conhecimentos sobre a aplicação de máquinas de pregar e os materiais utilizados
- a operação com interruptor de proteção desativado
- o uso de tipos de prego não citados neste manual de instruções
- a operação com cartuchos de ar comprimido diferentes daqueles citados neste manual
- a operação com materiais diferentes daqueles citados neste manual
- a operação com baterias diferentes daquelas citadas neste manual

Consequências de uma utilização em desacordo

A utilização em desacordo pode causar graves danos pessoais e materiais.

Além disso, a utilização em desacordo leva à perda do direito à garantia. O fabricante não assume nenhuma responsabilidade por danos gerados pela utilização em desacordo.

Indicações de segurança

Indicações de segurança gerais para ferramentas elétricas



AVISO Leia todas as instruções de segurança e indicações.

O não cumprimento das indicações e avisos de segurança pode resultar num choque elétrico, incêndio e/ou ferimentos graves

Guarde todas as instruções de segurança e indicações para futura consulta.

O termo "ferramenta elétrica" utilizado nas indicações de segurança refere-se a ferramentas elétricas operadas pela rede elétrica (com cabo de alimentação) e ferramentas elétricas operadas por bateria (sem cabo de alimentação).

1. Segurança no local de trabalho

Mantenha o seu local de trabalho limpo e bem iluminado. A desorganização ou áreas de trabalho não iluminadas podem conduzir a acidentes.

Não trabalhe com a ferramenta elétrica num ambiente explosivo, ou onde se encontram líquidos, gases ou poeiras. As ferramentas elétricas produzem faíscas que podem incendiar o pó ou os vapores.

Mantenha as crianças e outras pessoas afastadas da ferramenta elétrica durante a sua utilização. Pode perder o controlo do aparelho com distrações.

2. Segurança elétrica

Evite o contacto físico com superfícies ligadas à terra, como tubos, dispositivos de aquecimento, fogões e frigoríficos. Existe um risco acrescido de choque elétrico se o seu corpo estiver ligado à terra.

Mantenha a ferramenta elétrica afastada de chuva ou humidade. A penetração de água numa ferramenta elétrica aumenta o risco de um choque elétrico.

3. Segurança de pessoas

Esteja atento, tenha em atenção ao que faz e use o bom senso para trabalhar com uma ferramenta elétrica. Não utilize uma ferramenta elétrica se estiver cansado ou sob a influência de drogas, álcool ou medicamentos. Um momento de desatenção durante a utilização da ferramenta elétrica pode causar ferimentos graves.

Use um equipamento de proteção individual e use sempre uns óculos de proteção. O uso de equipamento de proteção individual, como a máscara de proteção contra o pó, o calçado de segurança antiderrapante, o capacete de segurança ou proteção auditiva, dependendo do tipo e utilização da ferramenta elétrica, reduz o risco de ferimentos.

Evite uma colocação em funcionamento involuntária. Certifique-se de que a ferramenta elétrica está desligada antes de a ligar à fonte de alimentação e/ou bateria, antes de a recolher ou de a transportar. Se tiver o dedo no interruptor ao transportar a ferramenta elétrica ou se ligar o dispositivo de segurança à fonte de alimentação enquanto esta está ligada, isto pode conduzir a acidentes.

Evite uma postura corporal anormal. Assegure uma postura correta e mantenha o equilíbrio a todo o momento. Deste modo,

pode controlar melhor a ferramenta elétrica em situações inesperadas.

Utilize vestuário apropriado. Não use roupas largas ou joias. Mantenha o cabelo, vestuário e luvas afastados de partes móveis. Roupas soltas, joias ou cabelos compridos podem ser apanhados por partes móveis.

4. Utilização e tratamento da ferramenta elétrica

Não sobrecarregue o aparelho. Utilize, no seu trabalho, a ferramenta elétrica determinada para o efeito. Com a ferramenta elétrica adequada, trabalhará melhor e de forma mais segura na área de potência especificada.

Não utilize uma ferramenta elétrica com o interruptor avariado. Uma ferramenta elétrica que já não pode ser ligada ou desligada é perigosa e deve ser reparada.

Desligue a ficha da tomada e/ou remova a bateria antes de fazer quaisquer ajustes no aparelho, antes de mudar os acessórios ou antes de guardar o aparelho. Esta medida preventiva evita que a ferramenta elétrica seja acionada involuntariamente.

Guarde a ferramenta elétrica não utilizada fora do alcance das crianças. Não permita a utilização do aparelho por parte de pessoas que não estejam familiarizadas com o mesmo ou que não tenham lido estas instruções. As ferramentas elétricas são perigosas se forem utilizadas por pessoas inexperientes.

Cuide das ferramentas elétricas com cuidado. Verifique se as partes móveis funcionam perfeitamente e não encravam, se há peças partidas ou danificadas, de modo a prejudicarem as funções da ferramenta elétrica. Mandar reparar as peças danificadas antes de utilizar o aparelho. Muitos acidentes são causados por ferramentas elétricas com uma má manutenção.

Utilize a ferramenta elétrica, acessórios, ferramentas de aplicação, etc., de acordo com estas instruções. Tenha em consideração

as condições de trabalho e a atividade a ser realizada. A utilização de ferramentas elétricas para outras aplicações que não as previstas pode conduzir a situações perigosas.

5. Manuseio e utilização cuidadosos de ferramentas com acumuladores

Só carregar acumuladores em carregadores recomendados pelo fabricante. Há perigo de incêndio se um carregador apropriado para um certo tipo de acumuladores for utilizado para carregar acumuladores de outros tipos.

Só utilizar ferramentas elétricas com os acumuladores apropriados. A utilização de outros acumuladores pode levar a lesões e perigo de incêndio.

Manter o acumulador que não está sendo utilizado afastado de cliques, moedas, chaves, parafusos ou outros pequenos objetos metálicos que possam causar um curto-circuito dos contactos. Um curto-circuito entre os contactos do acumulador pode ter como consequência queimaduras ou fogo.

No caso de aplicação incorreta pode vaziar líquido do acumulador. Evitar o contacto. No caso de um contacto acidental, deverá água. Se o líquido entrar em contacto com os olhos, também deverá consultar um médico. Líquido que escapa do acumulador pode levar a irritações da pele ou a queimaduras.

Não use um acumulador ou uma ferramenta danificada ou modificada. Os acumuladores danificados ou modificados exibem um comportamento imprevisível podendo causar incêndio, explosão ou risco de lesão.

Não exponha o acumulador ou a ferramenta ao fogo ou temperatura excessiva. Exposição ao fogo ou a uma temperatura acima de 130 °C pode causar explosão.

Siga todas as instruções de carregamento e não carregue o acumulador ou a ferramenta fora da faixa de temperatura especificada no manual de instruções. Carregar indevidamente ou em temperaturas fora da faixa especificada pode danificar o acumulador e aumentar o risco de incêndio.

6. Assistência

A reparação da sua ferramenta elétrica deverá ser realizada apenas por técnicos qualificados e com peças de substituição originais. Isto assegura que a segurança da ferramenta elétrica é mantida.

Indicações de segurança para ferramentas de fixação

- **Parta sempre do princípio que a ferramenta elétrica contém pregos.** O manuseamento descuidado da ferramenta de fixação pode levar ao disparo inesperado de pregos e pode feri-lo.
- **Não aponte a ferramenta elétrica para si próprio ou para outras pessoas nas suas proximidades.** O acionamento inesperado provoca a projeção de um prego, o que pode levar a ferimentos.
- **Não opere a ferramenta elétrica antes que esteja colocada firmemente sobre a peça de trabalho.** Se a ferramenta elétrica não estiver em contacto com a peça de trabalho, o prego pode ressaltar no ponto de fixação.
- **Desligue a ferramenta elétrica da rede elétrica ou da bateria se o prego estiver preso na ferramenta elétrica.** Se a ferramenta de fixação estiver ligada, pode ser acidentalmente operada ao remover um prego apertado.
- **Tenha cuidado ao remover um prego apertado.** O sistema pode estar tensionado e o prego pode ser empurrado com força para fora enquanto se tenta remover o bloqueio.
- **Não utilize esta ferramenta de fixação para a fixação de cabos elétricos.** Não é adequada para a instalação de linhas elétricas, pode danificar o isolamento dos cabos elétricos e, deste modo, causar choques elétricos e riscos de incêndio.

Prevenir perigos de explosão

Possíveis ferimentos graves ou fatais causados por explosão.

- ▶ Nunca use a máquina de pregar em locais com risco de explosão.
- ▶ Nunca opere a máquina de pregar com oxigénio ou outros gases ou misturas de gases inflamáveis.
- ▶ Não exponha o cartucho de ar comprimido à temperatura acima de 100 °C.

Prevenir ferimentos graves ou fatais

Possíveis ferimentos graves ou fatais devido ao uso incorreto da máquina de pregar.

- ▶ Os pregos têm um alto poder de penetração! Nunca direcione a máquina de pregar em sua própria direção, na direção de outras pessoas ou animais.
- ▶ Ao trabalhar segure a máquina sempre nas áreas isoladas do manípulo.
- ▶ Acione a máquina de pregar somente quando a ponta da ferramenta está pressionada sobre a peça.
- ▶ Certifique que o gatilho não possa ser acionado ou tocado acidentalmente. Tenha atenção nomeadamente ao depositar a máquina ou mudar de posição de trabalho.
- ▶ Remova a bateria e deixe sair o ar da máquina de pregar antes de qualquer trabalho de manutenção.
- ▶ Pregos lançados por ricochete também são perigosos! Por princípio acione a máquina de pregar somente quando a ponta da ferramenta está pressionada sobre o material.
- ▶ Não crave pregos em condutores de energia, condutas de gás ou tubagens de água.

Possíveis ferimentos graves ou fatais devido à modificações não autorizadas na máquina de pregar.

- ▶ Não faça modificações na máquina de pregar.
- ▶ Certifique-se que os dispositivos de segurança não estão desativados e sem funcionar por outros motivos.
- ▶ Utilize a máquina de pregar somente com o cartucho de ar comprimido indicado neste manual de instruções.
- ▶ Utilize a máquina de pregar somente com a bateria indicada neste manual de instruções.
- ▶ Utilize a máquina de pregar somente com os tipos de prego indicados neste manual de instruções.

Perigo de asfixia para crianças ao brincar com películas de embalagem.

- ▶ Não deixe as crianças brincarem com películas de embalagem.
- ▶ Guarde o material de embalagem fora do alcance das crianças.

Prevenir perigos de ferimento

Possíveis ferimentos devido ao uso incorreto da máquina de pregar.

- ▶ Por princípio conserve a máquina de pregar na maleta de transporte, fora do alcance das crianças e outras pessoas não autorizadas.
- ▶ Nunca transporte a máquina de pregar com o cartucho de ar comprimido inserido.
- ▶ Ao operar a máquina de pregar use sempre óculos de proteção e vestuário de trabalho robusto.
- ▶ Segure a máquina de pregar de tal modo que não possa se ferir devido a um possível recuo rápido.
- ▶ Utilize a máquina de pregar apenas se tiver um apoio seguro.

Possíveis ferimentos causados por pregos ou cantos afiados.

- ▶ Use luvas de proteção robustas ao manusear a máquina de pregar, nomeadamente quando do carregamento.

Possíveis danos auditivos devido aos ruídos de funcionamento.

- ▶ Ao operar a máquina de pregar use protetor auricular.

Possíveis ferimentos devido ao recuo rápido.

- ▶ Utilize a máquina de pregar apenas se tiver um apoio seguro.
- ▶ Certifique-se que ao operar a máquina de pregar suas mãos permaneçam quentes e secas.
- ▶ Segure máquina de pregar com firmeza, porém sem apertar demais com a mão.



Possíveis ferimentos causados por ar comprimido.

- ▶ Certifique-se que o ar evacuado não seja direcionado para pessoas, animais ou partes do corpo.
- ▶ Certifique-se que todas as peças da alimentação de ar comprimido estejam em perfeitas condições.

Prevenir danos materiais

Possíveis danos ou avarias funcionais da máquina de pregar devido à utilização tecnicamente incorreta.

- ▶ Nunca abra a carcaça da máquina de pregar.
- ▶ Não utilize a máquina de pregar se ela caiu no chão ou está danificada.

 PERIGO	
	<p>Perigo de morte devido à operação com uma máquina de pregar danificada.</p> <p>Apenas o fabricante pode abrir a máquina e efetuar reparos.</p> <ul style="list-style-type: none">▶ Se a máquina estiver danificada, envie-a ao fabricante para reparo (ver endereço do fabricante na página 76).

Qualificação do pessoal

Todas as pessoas que trabalham com ou na máquina de pregar devem ter os seguintes conhecimentos e experiências:

- Conhecimentos no manuseamento de máquinas de pregar
- Avaliação dos perigos relacionados a máquinas de pregar e conhecimentos para prevenir estes perigos
- Conhecimento das normas de segurança do trabalho
- Conhecimento do vestuário de proteção necessário
- Conhecimento dos avisos e instruções neste manual de instruções e na documentação fornecida



Pessoas que utilizam a máquina de pregar em ambiente industrial devem ser treinados relativamente aos riscos no seu local de trabalho.

Pessoas sem os conhecimentos citados podem utilizar a máquina de pregar somente sob supervisão e orientação de uma pessoa experiente e qualificada.

Dispositivos de segurança

Trava de disparo

As máquinas de pregar são equipadas com uma trava de disparo na ponta da ferramenta. O gatilho é libertado somente quando a trava de disparo está recolhida.

 ALERTA	
	<p>Ferimentos gravíssimos ao operar a máquina de pregar com trava de disparo defeituosa ou desativada.</p> <ul style="list-style-type: none">▶ Utilize a máquina de pregar apenas com a trava de disparo funcional.▶ Acione a máquina de pregar somente com a ponta da ferramenta firmemente apoiada sobre o material.

Proteção contra disparo vazio

A máquina de pregar está equipada com uma proteção contra disparo vazio. A proteção contra disparo vazio bloqueia o disparo quando restam apenas 5–8 pregos no carregador.

Placas de aviso na máquina de pregar

Na base da máquina de pregar estão gravados os seguintes símbolos de preceito:

Símbolos de preceito

Significado



Usar protetor auricular ao operar a máquina de pregar.



Usar óculos de proteção ao operar a máquina de pregar.



Ler o manual de instruções antes de colocar em funcionamento.

O seguinte símbolo é afixado na frente da ferramenta de condução:

Pictogramas Significado



Marcação e aviso para dispositivos com liberação de contato.

- ▶ Não deixe o dedo no gatilho quando o dispositivo for levantado, movido entre áreas de trabalho e posições ou ao caminhar, pois deixar o dedo no gatilho pode resultar em operação.
- ▶ No caso de dispositivos com acionamento comutável, sempre verifique se o dispositivo está definido para o modo correto antes de usar.
- ▶ Não use o dispositivo com liberação de contato para aplicações como fechamento de caixas ou caixas e montagem de sistemas de segurança de transporte em reboques ou caminhões.
- ▶ Tenha cuidado ao mudar de um ponto de direção para outro.

Equipamento de proteção individual

A máquina de pregar gera perigos causados por pregos, ar comprimido e ruído.

- ▶ Use equipamento de proteção individual adequado em todos os trabalhos com a máquina de pregar.
- ▶ Ao compor o equipamento de proteção observe e siga as normas do local de operação.

Um equipamento de proteção adequado contém os seguintes componentes:

- Capacete de proteção
- Luvas de proteção robustas
- Óculos de proteção
- Vestuário de proteção justo ao corpo
- Calçados de segurança com bico de aço e solas antiderrapantes
- Protetor auricular

Descrição

Escopo de fornecimento

O escopo de fornecimento de todas as máquinas de pregar inclui as seguintes partes:

- Máquina de pregar
- Cartucho de ar comprimido KT-1000
- Maleta de transporte em plástico
- Este manual de instruções
- Declaração de conformidade
- Lista de peças sobresselentes

Máquinas com o sufixo "SET"

As máquinas com o sufixo "SET" são fornecidas com:

- 1 Carregador de bateria
- 1 Bateria 5,5 Ah
- Manual de instruções do carregador de bateria e da bateria

Máquinas com o sufixo "SET4"

As máquinas com o sufixo "SET4" são fornecidas com:

- 1 Carregador de bateria
- 1 Bateria 4 Ah
- Manual de instruções do carregador de bateria e da bateria

Máquinas com o sufixo "LM"

As máquinas com o sufixo "LM" possuem um carregador longo

- para 60 pregos cabeça redonda RKP
- ou 80 pregos meia cabeça PR

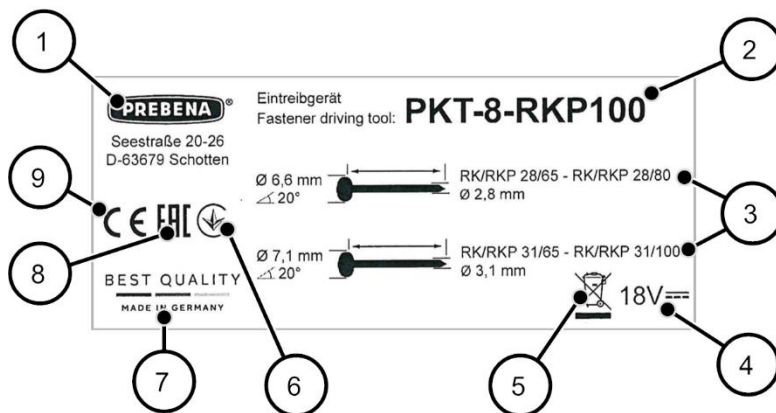
Máquinas sem sufixo

As máquinas sem sufixo possuem um carregador curto

- para 30 pregos cabeça redonda RKP
- ou 40 pregos meia cabeça PR

Especificações na plaqueta de características

A plaqueta de características é colada sobre a carcaça. Ela contém as seguintes especificações:



1	Dados do fabricante
2	Designação do modelo de máquina de pregar
3	Designação do tipo de pregos utilizáveis
4	Alimentação elétrica
5	Instrução de disposição final
6	Símbolo de conformidade da Ucrânia
7	Made in Germany
8	Marcação EAC
9	Marcação CE (o produto cumpre as normas citadas na Declaração de Conformidade anexa)

Vista geral da máquina

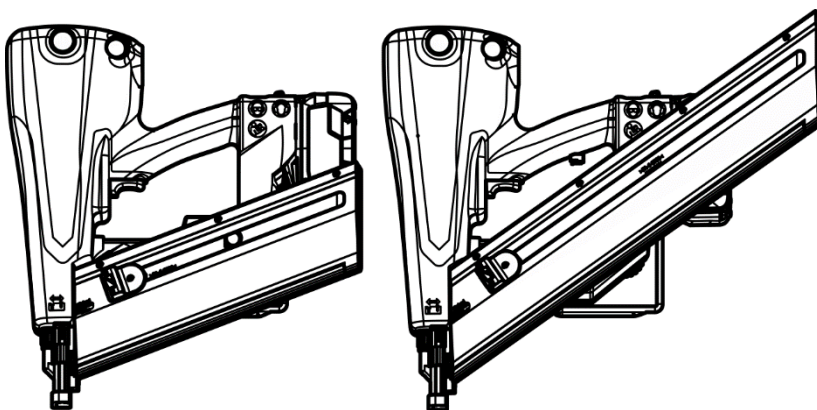
Vista geral dos carregadores

Sua máquina de pregar está equipada com um dos seguintes carregadores:

- carregador curto para 1 fita de pregos cabeça redonda RKP/RK
- carregador longo para 2 fitas de pregos cabeça redonda RKP/RK
- carregador curto para 1 fita de pregos meia cabeça PR
- carregador longo para 2 fitas de pregos meia cabeça PR

Os carregadores são identificados com "RKP" ou "PR" conforme o tipo de prego.

Um carregador para pregos cabeça redonda possui um ângulo menos acentuado do que um carregador para pregos meia cabeça:

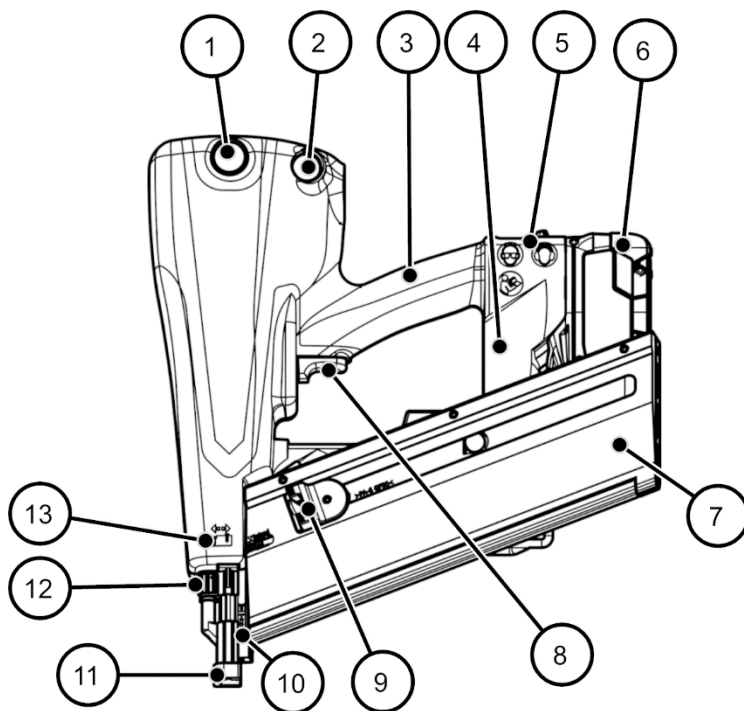


À esquerda: carregador curto RKP, à direita: carregador longo PR

- i** Carregadores longos e curtos para o mesmo tipo de prego são intercambiáveis.
Carregadores para tipos de prego diferentes não são intercambiáveis.

Lado esquerdo da máquina

A figura mostra a máquina PKT-8-RKP100 com carregador curto.



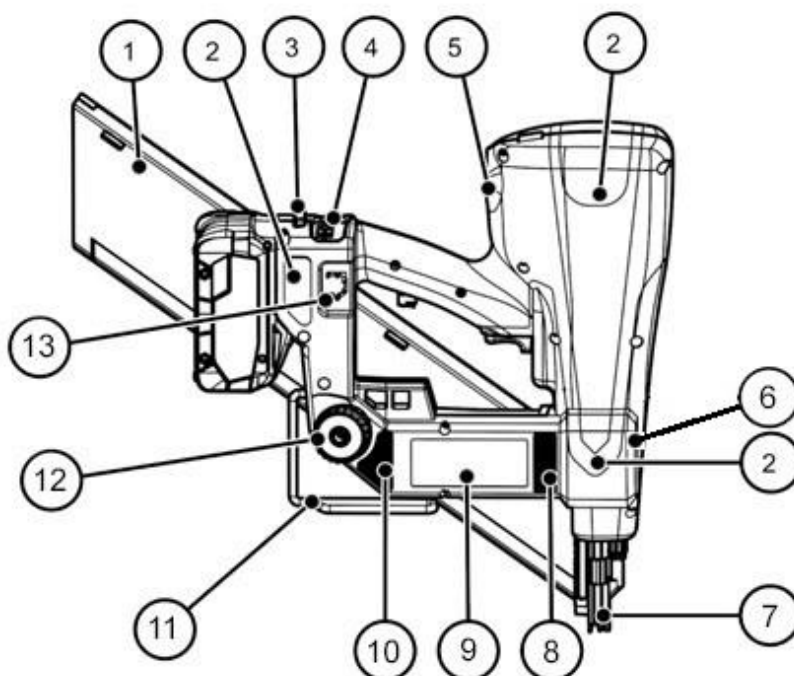
1	Indicação de pressão
2	Tecla de saída de ar
3	Manípulo
4	Base
5	Símbolos de preceito
6	Bateria
7	Carregador (aqui: curto, para pregos cabeça redonda)
8	Gatilho

Descrição

9	Empurrador, com superfícies de pega estriadas e lingueta metálica para fixador
10	Ponta da ferramenta
11	Trava de disparo com proteção contra marca de disparo sobreposta
12	Ajuste de profundidade
13	Pictograma ajuste de profundidade

Lado direito da máquina

A figura mostra a máquina PKT-8-PR100LM com carregador longo.



1	Carregador (aqui: longo, para pregos meia cabeça)
2	Estofa de encosto (3 pçs.)
3	Tecla para soltar a bateria
4	Painel de controlo
5	Rosca de ligação para cartucho de ar comprimido e bujão protetor
6	Pictogramas; Marcação e aviso para dispositivos com liberação de contato
7	Trava de disparo sem proteção contra marca de disparo
8	Abertura de exaustão para refrigeração
9	Plaqueta de características
10	Abertura de ventilação para refrigeração
11	Gancho de pendurar
12	Parafuso serrilhado para fixar e soltar o carregador
13	Encaixe para a proteção contra marca de disparo

Tarefa e função

Tarefa

A máquina de pregar PKT-8-RKP100 crava pregos cabeça redonda com 65-100 mm de comprimento e haste com 2,8–3,1 mm de diâmetro.

A máquina de pregar PKT-8-PR100 crava pregos meia cabeça com 65-100 mm de comprimento e haste com 2,8–3,1 mm de diâmetro.

Os pregos podem ser cravados em materiais de madeira com uma resistência máxima C30 conforme EN 338.

Modo de funcionamento

Os pregos são cravados com ar comprimido no material de madeira. As fontes de energia são o acumulador de pressão, que pode ser enchido com o cartucho KT-1000, e a bateria.

A máquina dispõe de dois processos de disparo para o ato de cravar:

Disparo único com sequência de proteção

Processo de disparo que permite um ato de cravar único através do gatilho, depois que a trava de disparo foi acionada. Outros atos de cravar podem ser disparados somente quando o gatilho e a trava de disparo voltaram à sua posição inicial.

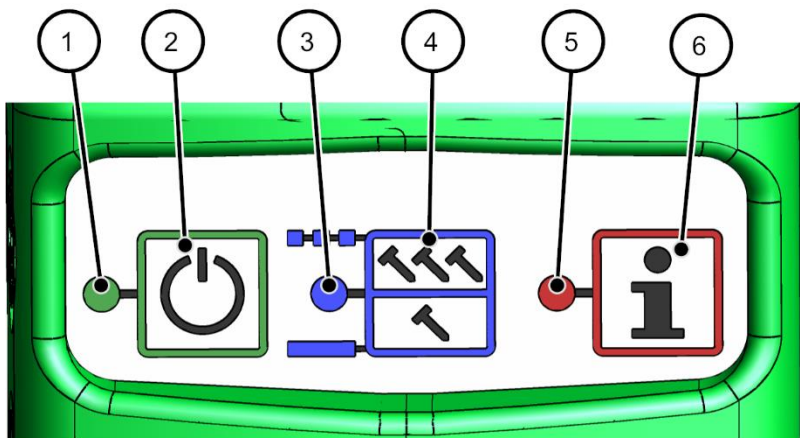
Disparo por contato com reposição automática

O gatilho é premido e mantido. Neste estado, cada pressionamento da trava de disparo, que ocorrer dentro de 5 segundos, promove um ato de cravar. Após 5 segundos sem contacto com o material, a máquina retorna ao modo de disparo único.

Acerca do processo de disparo, ver página 47.

Painel de controlo

Vista geral do painel de controlo



1	LED verde: acende coma máquina ligada
2	Tecla LIG/DESL
3	LED azul para processo de disparo (ver página 47)
4	Tecla seletora do processo de disparo
5	LED vermelho: informações sobre o estado operacional (ver seção seguinte)
6	Tecla sem função nesta máquina

Quando nenhum LED está aceso, a máquina está desligada.



Indicação dos estados operacionais

A máquina pode indicar os seguintes estados operacionais:


Acendimento do LED vermelho/Sinal acústico	Estado operacional
Não acende	A máquina está pronta para funcionar.
Acende continuamente; a máquina toca a buzina em ciclo de 1 segundo	A carga da bateria é insuficiente. A máquina desliga após 10 segundos.
Pisca em ciclo de 0,5 segundo	A temperatura de operação está muito alta. A máquina desliga após 10 segundos.
Pisca em ciclo de 1 segundo	Avaria funcional do comando. A máquina desliga após 10 segundos.

Antes da operação

Desembalar a máquina de pregar

 ALERTA	
	<p>Perigo de asfixia para crianças ao brincar com películas de embalagem.</p> <ul style="list-style-type: none"> ▶ Não deixe as crianças brincarem com películas de embalagem. ▶ Guarde o material de embalagem fora do alcance das crianças.

- ▶ Retire a máquina de pregar da embalagem.
- ▶ Remova todo o material de embalagem, como películas, material de enchimento e a caixa de cartão.
- ▶ Guarde o material de embalagem para utilização posterior.
- ▶ Guarde a maleta de transporte para transportar e guardar a máquina de pregar.

 A maleta de transporte não é material de embalagem! A maleta deve ser usada para transportar a máquina de pregar por distâncias maiores (ver página 58) e para guardar a máquina de pregar.

Verificar o estado


Verificar o estado exterior



- ▶ Verifique,
 - se todas as peças da máquina de pregar e todos os acessórios estão firmemente fixados,
 - se as peças da máquina de pregar ou os acessórios apresentam danos exteriores (amassados, peças quebradas),
 - se há corpos estranhos no carregador ou no canal condutor.

Verificar a trava de disparo

A mola da trava de disparo não pode estar danificada. Para verificar a trava de disparo, proceda como segue:

- ▶ Certifique-se que a máquina está desligada (nenhum LED aceso; ver também página 29).
- ▶ Remova a bateria.
- ▶ Pressione a ponta da ferramenta para baixo sob tensão da mola.
- ▶ Se a ponta da ferramenta retornar livremente, então a mola da trava de disparo está boa. Somente assim pode colocar a máquina em funcionamento.

 Arranhados na carcaça ou no carregador não representam danos.



 ALERTA	
	<p>Perigo de ferimentos ao operar uma máquina de pregar danificada ou com acessórios não fixados corretamente.</p> <ul style="list-style-type: none">▶ Verifique o estado da máquina de pregar antes de cada utilização.▶ Utilize a máquina apenas se estiver em perfeito estado.▶ Se a máquina não estiver em perfeito estado, solicite sua reparação à assistência técnica do fabricante (ver página 76).

Encher o ar comprimido

Informações importantes acerca do cartucho de ar comprimido

A máquina de pregar pode ser enchida exclusivamente através do cartucho de ar comprimido KT-1000 fornecido. Um cartucho vazio pode ser reenchido somente pelo próprio fabricante ou com auxílio dos compressores da série PKT do fabricante. No comércio especializado também é possível adquirir um cartucho de ar comprimido cheio em troca de um cartucho vazio.

Um cartucho é suficiente para 30 até 35 cargas completas da máquina de pregar.

 ALERTA	
	<p>Perigo de ferimentos quando do enchimento tecnicamente incorreto dos cartuchos de ar comprimido.</p> <p>A pressão permitida pode ser excedida. Além disso, a rosca de ligação pode ser danificada.</p> <ul style="list-style-type: none">▶ Utilize apenas cartuchos de ar comprimido originais tipo KT-1000 do fabricante.▶ Nunca tente encher um cartucho de ar comprimido vazio com seus próprios meios.▶ Envie um cartucho vazio de volta ao fabricante (endereço ver página 76).

Além disso, observe também:

- Utilize o cartucho de ar comprimido KT-1000 exclusivamente para as máquinas do fabricante cujo manual de instruções prescreve expressamente este tipo de cartucho.
- Mantenha sempre limpa a válvula do cartucho de ar comprimido, bem como a ligação roscada da máquina de pregar, e proteja-as contra danos. Remova as sujidades antes de enroscar o cartucho e antes da colocação em funcionamento. Sujidades fortes podem ser removidas apenas pelo fabricante.
- Nunca utilize cartuchos de ar comprimido danificados.
- As inscrições do cartucho de ar comprimido não podem ficar ilegíveis ou serem removidas.

Antes da operação

- Transporte e armazene o cartucho de ar comprimido somente na embalagem original ou na maleta de transporte da máquina de pregar.
- Remova o cartucho de ar comprimido após cada enchimento da máquina. Não é permitido transportar a máquina com o cartucho inserido.

Desenroscar o bujão protetor

No estado de fornecimento, um bujão protetor está enroscado na rosca para o cartucho de ar comprimido. O bujão protetor protege a máquina contra a penetração de sujidades e evita danos à rosca.

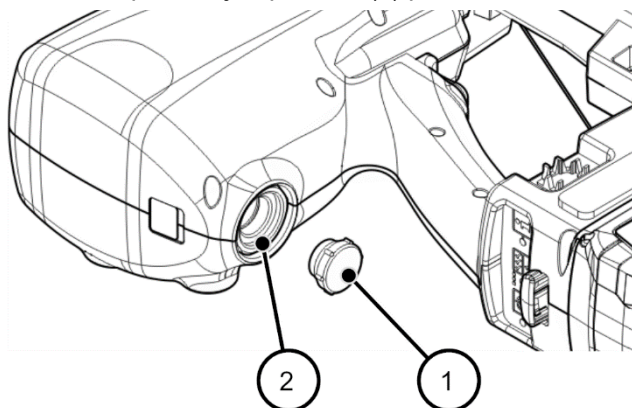
ATENÇÃO!

Perigo de danificação da máquina.

Se a máquina for operada sem bujão protetor, sujidades e humidade podem penetrar e danificar a rosca.

- ▶ Por princípio, mantenha o bujão protetor sempre inserido.
- ▶ Desenrosque o bujão protetor apenas quando precisa enroscar o cartucho de ar comprimido, em seguida enrosque-o novamente.



- ▶ Desenrosque o bujão protetor (1) para fora da rosca (2):



Utilização do cartucho de ar comprimido

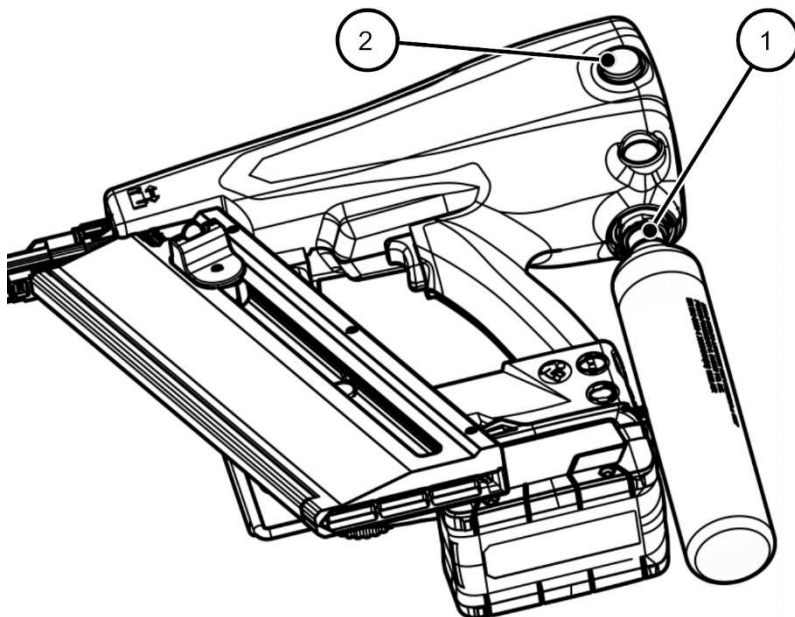
Enrosca o cartucho de ar comprimido

- ▶ Verifique o estado da máquina de pregar (ver página 31).
- ▶ Remova a tampa protetora do cartucho.
- ▶ Verifique a ligação roscada na máquina e a rosca do cartucho de ar comprimido quanto a corpos estranhos e sujidades.
- ▶ Se necessário, limpe as ligações.

 ALERTA	
	<p>Disparo acidental pode causar ferimentos graves ou fatais.</p> <ul style="list-style-type: none">▶ Antes de ligar o cartucho, certifique-se no painel de controlo que a máquina de pregar está desligada.▶ Esvazie o carregador.▶ Nunca direcione a máquina de pregar em sua própria direção, na direção de outras pessoas ou animais.

Encher o ar comprimido

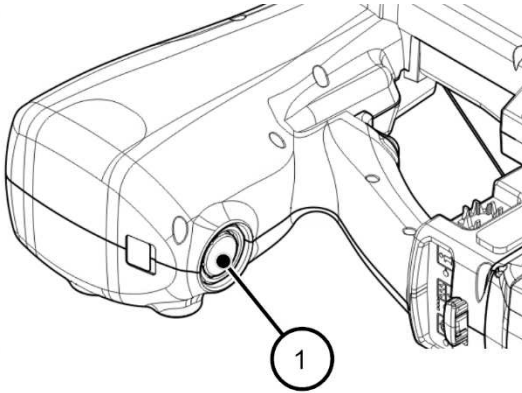
- ▶ Enrosque a rosca do cartucho de ar comprimido no sentido dos ponteiros do relógio manualmente na máquina (1) até ouvir uma leve saída de ar comprimido da pequena válvula do cartucho.



- ✓ A máquina é enchida de modo audível em 1 até 2 segundos. O ponteiro atinge a zona verde na indicação de pressão (2). Agora a máquina de pregar está cheia de ar comprimido.
- ▶ Desenrosque o cartucho na direção contrária à dos ponteiros do relógio.

Enroscar o bujão protetor

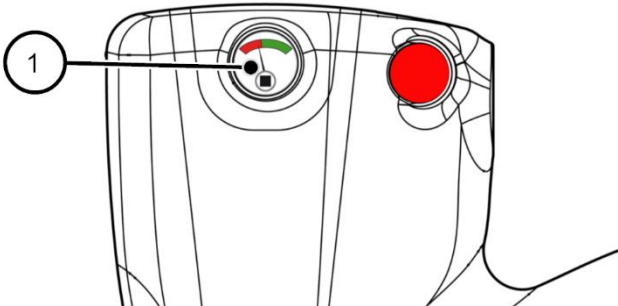
- ▶ Desenrosque o bujão protetor (1) para fora da rosca:



O bujão protetor deve estar sempre inserido quando o cartucho não está inserido.

Verificar a pressão operacional

- ▶ Verifique a pressão operacional na indicação de pressão (1):



- Se o ponteiro estiver na zona verde, há pressão suficiente.
- Se o ponteiro estiver na zona vermelha, a pressão é insuficiente e a máquina de pregar precisa ser reenchida.

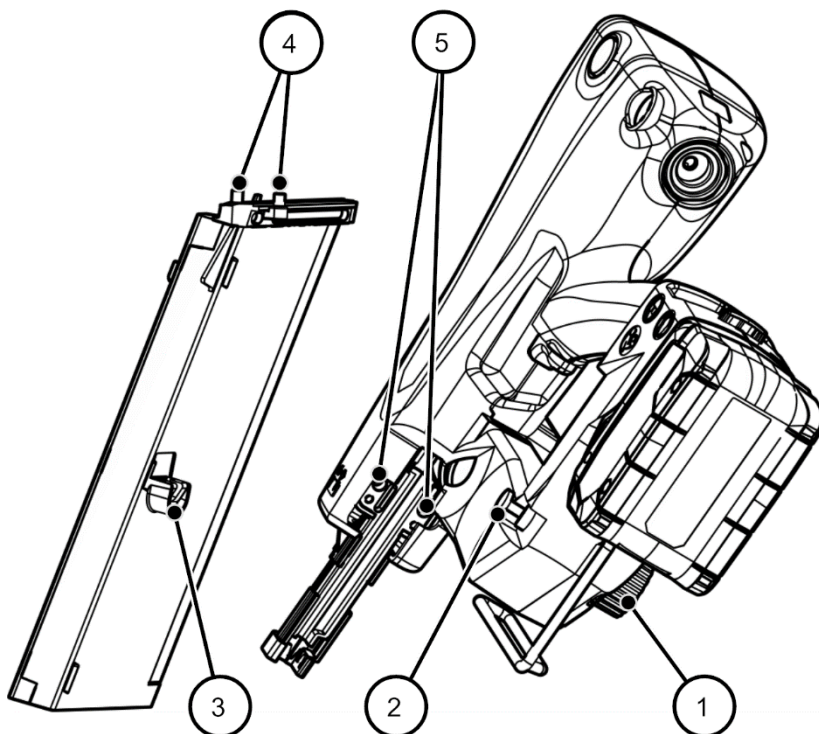
i Uma pressão excedente na câmara de compressão é dissipada por meio de uma válvula de segurança na máquina.

Fixar e remover o carregador

O procedimento é idêntico para todos os tipos de carregador (ver página 24).

Fixar o carregador

O carregador é fixado por meio dos seguintes elementos:



1	Parafuso serrilhado vermelho
2	Pino de fixação na máquina
3	Encaixe do pino (furo oblongo aberto) no carregador
4	2 espigas no carregador
5	2 aberturas para espigas no canal condutor

Para fixar o carregador, proceda como segue:

▶ Se necessário, gire o parafuso serrilhado (1) para a esquerda até o encosto.

O pino de fixação move-se para fora.

▶ Coloque o encaixe do pino (3) no carregador sob o pino (2) na máquina.

▶ Empurre o carregador um pouco para cima, para que as espigas (4) no carregador engatem nas aberturas (5) ao lado do canal condutor.

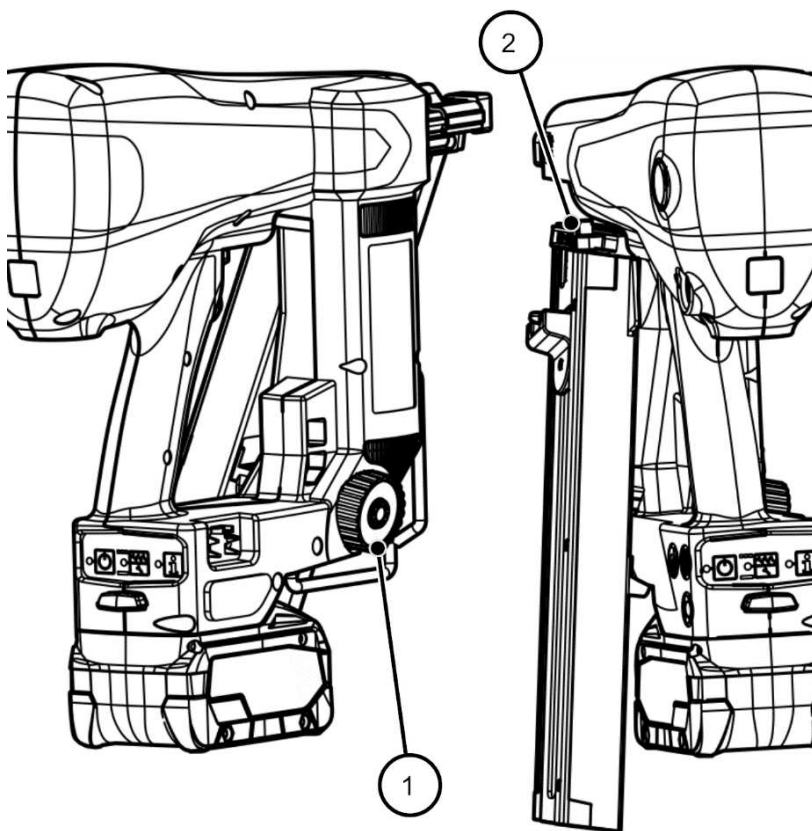
▶ Uma vez que o pino e as espigas assentem bem nos encaixes, gire o parafuso serrilhado (1) para a direita até o encosto.

O pino de fixação move-se para dentro e fixa o carregador.

✓ O carregador está fixado.

Remover o carregador

- Para soltar o carregador, gire o parafuso serrilhado (1) para a esquerda até o encosto.



O carregador é empurrado para fora e para baixo, soltando-se da fixação (2).

- Agora pode remover o carregador.

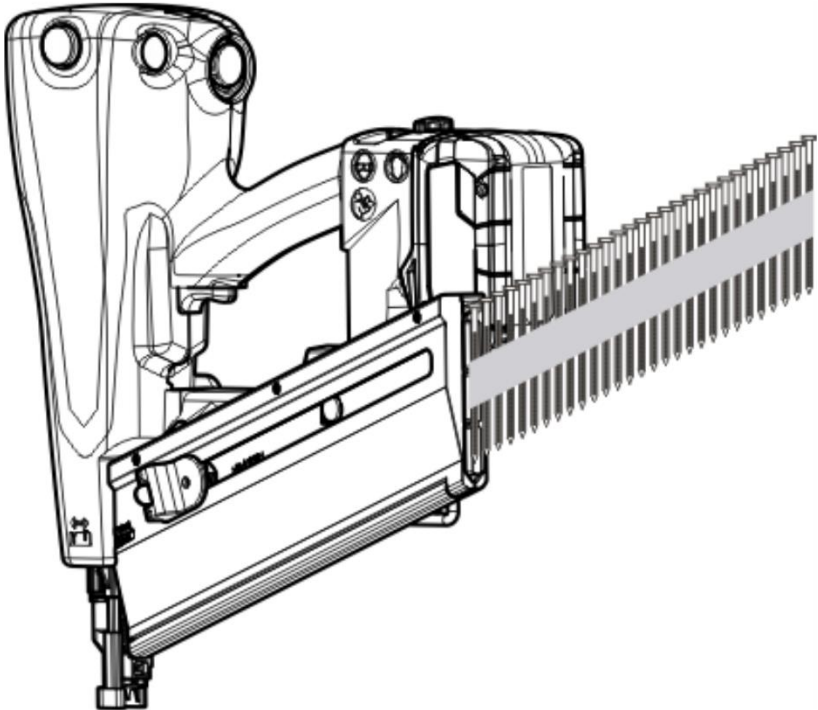
Carregar e esvaziar o carregador

O procedimento é idêntico para todos os tipos de carregador (ver página 24).

Carregar o carregador

Para carregar o carregador com uma fita de pregos, proceda como segue:

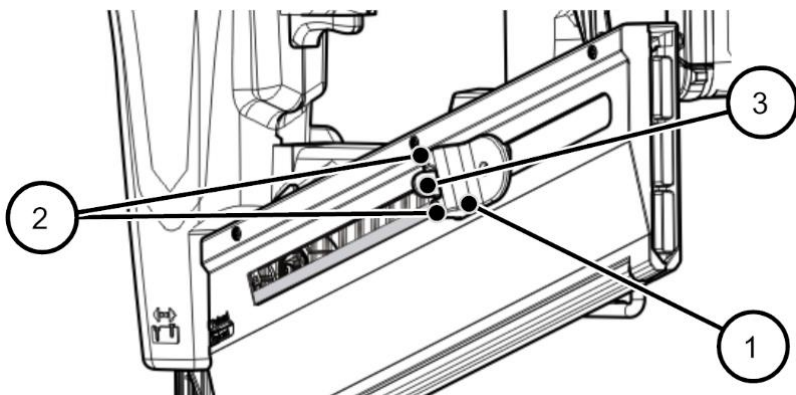
- ▶ Posicionar a máquina de pregar com a ponta para baixo.
- ▶ Deixar a fita de pregos deslizar para dentro do carregador com as pontas dos pregos na frente:



- ▶ Em caso de um carregador longo ("LM"), deixar uma segunda fita de pregos deslizar para dentro do carregador.

Antes da operação

- ▶ Puxar o empurrador (1) com dois dedos nas pegas estriadas (2) sobre a fita de pregos:



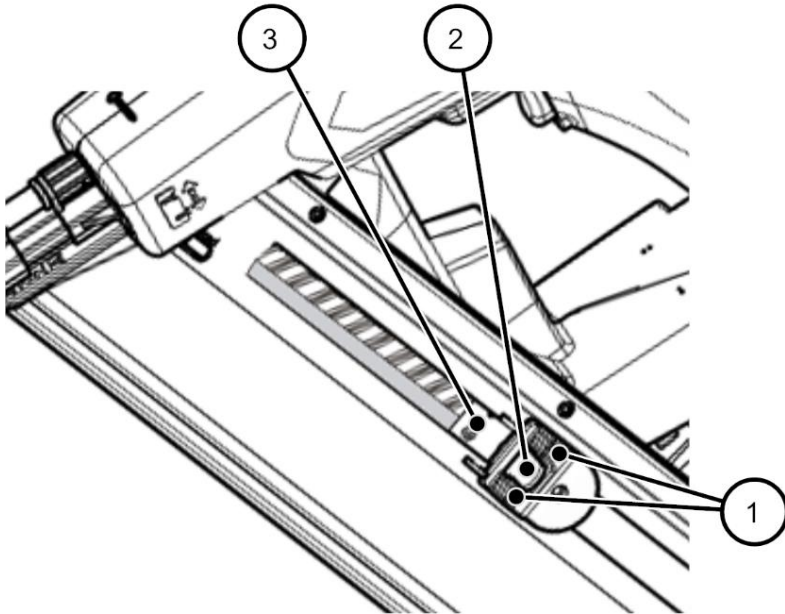
Quando o empurrador passou por cima da fita de pregos, o apertador (3) gira para dentro.

- ▶ Deixar o empurrador deslizar lentamente de volta
 - ✓ A fita de pregos está apertada. O carregador está carregado.

Esvaziar o carregador

Para esvaziar o carregador, proceda como segue:

- ▶ Puxar o empurrador nas pegas estriadas (1) para baixo e, ao mesmo tempo, premir a lingueta (2) do fixador (3):



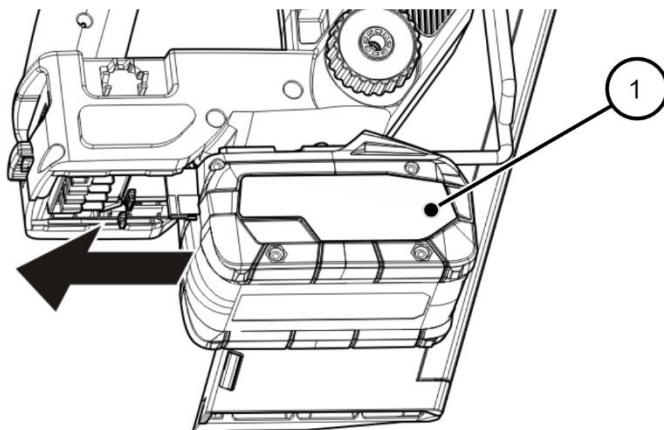
O fixador (3) gira para fora e liberta a fita de pregos.

- ▶ Deixar o empurrador deslizar para cima.
- ▶ Puxar ou deixar a fita de pregos deslizar para fora.

Colocar e retirar a bateria

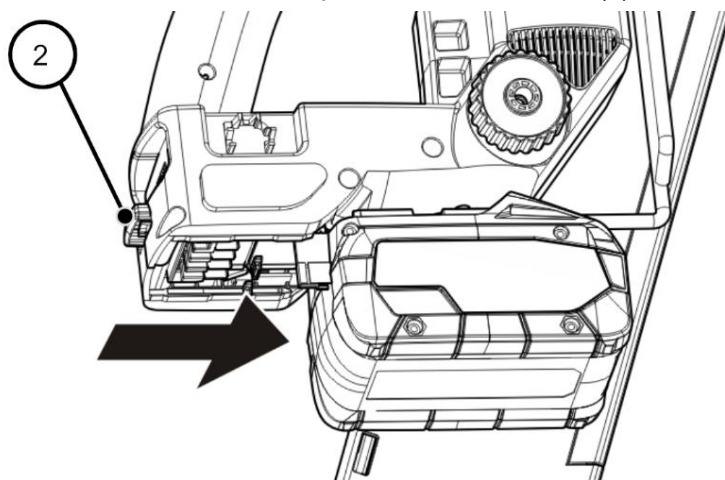
i As máquinas de pregar com o sufixo "SET" ou "SET4" são fornecidas com bateria, carregador de bateria e respetivo manual de instruções. Por isso a operação da bateria não é descrita no presente manual de instruções.

- ▶ Para colocar a bateria, empurre-a da frente para trás sobre a interface para bateria situada no lado de baixo da base (1):



✓ Na posição final a bateria engata na base.

- ▶ Para remover a bateria, prima a tecla vermelha (2):

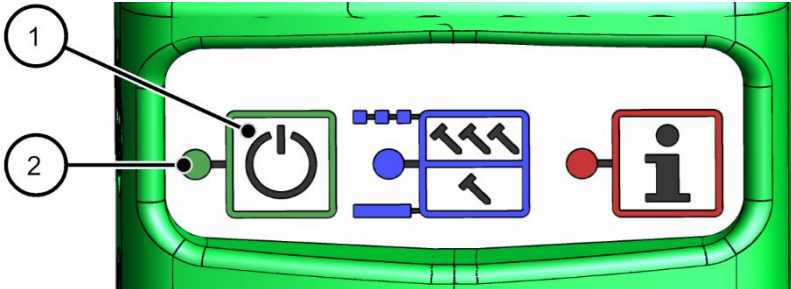


✓ Agora a bateria pode ser puxada para fora pela frente.

Ligar a máquina

A máquina pode ser ligada somente quando o gatilho e o engate de segurança não estão acionados (na posição inicial).


- ▶ Para ligar a máquina pressione a tecla LIG/DESL (1) no painel de controlo no mínimo por 2 segundos:



- ✓ O LED verde (2) acende continuamente.

- ⓘ A máquina desliga automaticamente após 10 minutos, caso não seja acionada de algum modo.

Verificar o funcionamento

⚠ ALERTA	
	<p>Perigo causado por uma máquina de pregar defeituosa.</p> <p>O operador pode ferir a si próprio e terceiros, bem como danificar os materiais.</p> <ul style="list-style-type: none"> ▶ Nunca utilize uma máquina de pregar que não esteja a funcionar perfeitamente. ▶ Envie-a para reparação ao fabricante.

- ▶ Posicione a ponta da ferramenta da máquina de pregar sobre uma peça de madeira com no mínimo dez centímetros de espessura.
- ▶ Selecione o processo de disparo: disparo único ou disparo por contato (ver página 47).
- ▶ Acione a máquina de pregar.
- ▶ Nesta ocasião verifique o seguinte:
 - O disparo ocorre apenas com a trava de disparo recolhida, ou seja, quando a ponta da ferramenta está pressionada sobre a madeira.
 - No disparo único: a trava de disparo recolhida e o gatilho devem sempre retornar à posição inicial para um novo disparo.
 - No disparo por contato: com o gatilho premido, a cada pressionamento da ponta da ferramenta sobre o material, um prego é cravado na madeira dentro de 5 segundos.
 - Se a pausa entre os contactos com a madeira demorar mais de 5 segundos, o disparo único é selecionado automaticamente.
- ▶ Se a profundidade de cravação não estiver correta, faça o ajuste no botão rotativo (ver página 48).
- ▶ Execute um novo teste na peça de madeira e verifique a profundidade de cravação.
 - ✓ Uma vez que todas as funções são executadas corretamente, a máquina de pregar pode ser utilizada.

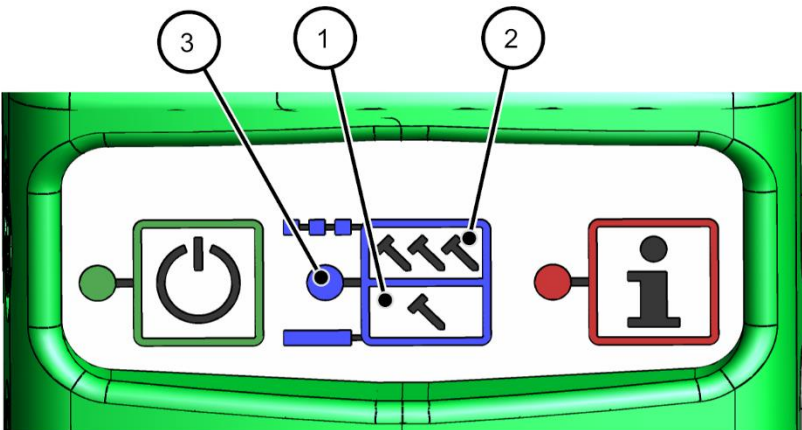
Operação

Selecionar o processo de disparo

A máquina de pregar possui dois processos de disparo:

- Disparo único
- Disparo por contato

Com a máquina ligada, selecione o processo de disparo no painel de controlo:



Prima "T" (1):	Disparo único	O LED azul (3) acende continuamente.
Prima "TTT" (2):	Disparo por contato	O LED azul (3) pisca.

ALERTA



Um disparo acidental quando da mudança de ajuste pode causar ferimentos graves ou fatais.

- ▶ Não direcione a máquina de pregar em sua própria direção, na direção de outras pessoas ou animais.



Em particular, você não deve usar a liberação de contato com configuração de liberação de reinicialização automática para o seguinte uso:

- Para aplicações como fechamento de caixas ou caixas e instalação de sistemas de segurança de transporte em reboques ou caminhões.

- ▶ Nesses casos, defina a chave seletora no painel de controle para liberação única.

Disparo único

No disparo único, pressionar a trava de disparo contra o material e premir o gatilho de seguida promove a cravação de um único prego no material.

Disparo por contato com reposição automática

No disparo por contato o gatilho é premido e mantido. Então o pressionamento da trava de disparo contra o material promove a cravação de um prego no material. Se dentro de 5 segundos a trava de disparo for novamente pressionada contra o material, um novo prego é cravado, e assim por diante.

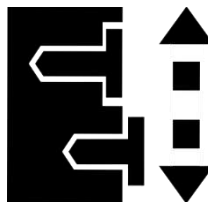
Após 5 segundos sem acionamento ou contato da trava de disparo contra o material, a máquina retorna ao processo de disparo "disparo único".

Ajustar a profundidade de cravação

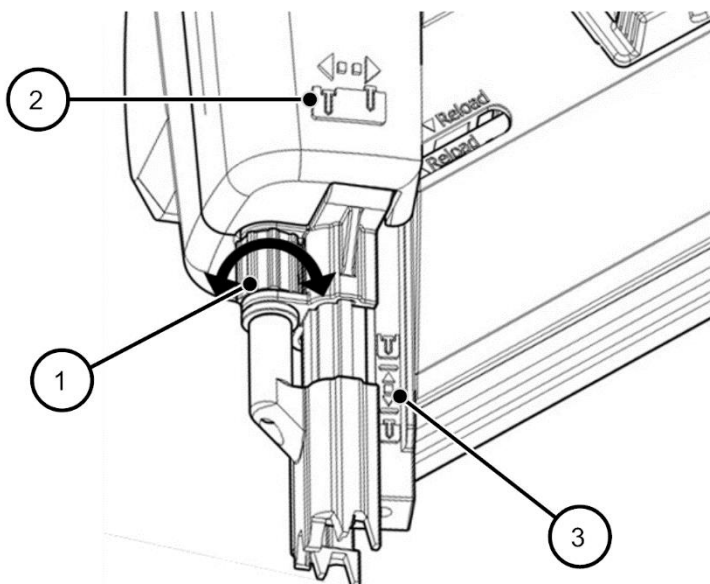
Pode ajustar a profundidade de cravação para os pregos. Para isso a máquina de pregar possui um botão rotativo na trava de disparo.

Na carcaça da máquina de pregar encontra-se o pictograma ao lado (item 2 na figura abaixo):

Este pictograma indica a direção em que deve girar o botão rotativo para aumentar ou diminuir a profundidade de cravação.



- ▶ Para diminuir a profundidade de cravação, gire o botão rotativo (1) na direção contrária à dos ponteiros do relógio.
- ▶ Para aumentar a profundidade de cravação, gire o botão rotativo (1) na direção dos ponteiros do relógio.
- ▶ Verifique o ajuste no pictograma (3) gravado na ponta da ferramenta.



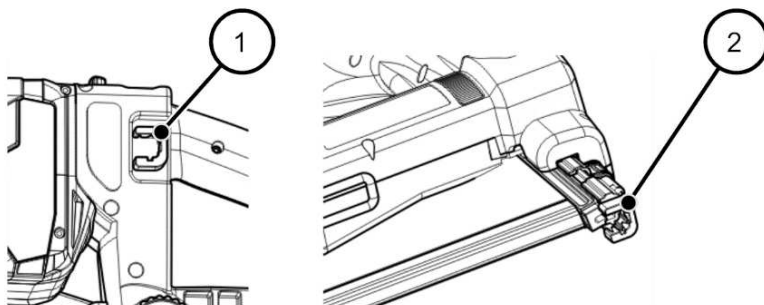
Verificar profundidade de cravação

- ▶ Verifique a profundidade de cravação correta conforme descrito na seção "Verificar o funcionamento", página 45.

Utilizar proteção contra marca de disparo



Para proteger madeiras aparentes contra danos, a máquina de pregar possui uma proteção de borracha contra marca de disparo para a trava de disparo.



Quando a proteção contra marca de disparo não é necessária, ela é inserida no respetivo encaixe (1) situado no lado direito da base da máquina:







- Para utilizar a proteção contra marca de disparo, insira-o sobre as pontas metálicas da trava de disparo (2).

Cravar pregos

 PERIGO	
	<p>Possíveis ferimentos graves ou fatais causados por choque elétrico.</p> <ul style="list-style-type: none">▶ Antes de acionar um disparo, certifique-se de que não irá acertar uma conduta de água ou gás.

 ALERTA	
	<p>Possíveis ferimentos nos olhos devido a estilhaços lançados durante a operação.</p> <ul style="list-style-type: none">▶ Durante a operação use sempre óculos de proteção e vestuário de proteção adequados.▶ Observe as normas de segurança do trabalho em vigor.

 ALERTA	
	<p>Possíveis danos auditivos devido aos elevados ruídos de funcionamento.</p> <ul style="list-style-type: none">▶ Use protetor auricular adequado.▶ Observe as normas de proteção contra ruído em vigor.

 ALERTA	
	<p>Perigo de ferimentos devido a pregos cravados em profundidade excessiva, pregos desviados ou recuo rápido.</p> <ul style="list-style-type: none">▶ Utilize a máquina de pregar somente para o material indicado neste manual de instruções (ver Utilização correta, página 9).▶ Certifique-se que a profundidade de cravação não é maior que a espessura do material.▶ Pressione a máquina de pregar firmemente contra o material.▶ Certifique-se que o material não é demasiado duro.

A profundidade de cravação depende – além da profundidade de cravação ajustada – também da dureza e espessura do material.

- ▶ Assegure que nenhuma pessoa se encontra atrás do material.
- ▶ Para fins de teste, ajuste uma profundidade de cravação reduzida.
- ▶ Verifique o funcionamento da máquina de pregar disparando uma vez.

Disparar máquina de pregar uma vez

Para dispara a máquina de pregar uma vez, proceda como segue:

- ▶ Selecione o processo de disparo "disparo único com sequência de proteção" premindo a tecla "T" (disparar uma vez) no painel de controlo (ver página 29). O LED azul acende.
- ▶ Posicione a trava de disparo sobre o material e pressione a máquina de pregar.
- ▶ Aperte o gatilho.
 - ✓ O prego é cravado no material.
- ▶ Solte o gatilho.
- ▶ Afaste a máquina de pregar do material.

Disparar máquina de pregar várias vezes

- ▶ Selecione o processo de disparo "disparo por contato com reposição automática" premindo a tecla "TTT" (disparar várias vezes) no painel de controlo. O LED azul pisca.
- ▶ Prima o gatilho e mantenha-o premido.
- ▶ Posicione a trava de disparo sobre o material e pressione brevemente a máquina de pregar.

Um prego é cravado no material.

- ▶ Dentro de 5 segundos posicione a ponta da ferramenta na posição pretendida seguinte e pressione brevemente a máquina de pregar.

Mais um prego é cravado no material.

Pode repetir este procedimento mantendo o gatilho premido, enquanto houver pregos no carregador.

- ▶ Para terminar a cravação, solte o gatilho.
- ▶ Afaste a máquina de pregar do material.

Recarregar pregos

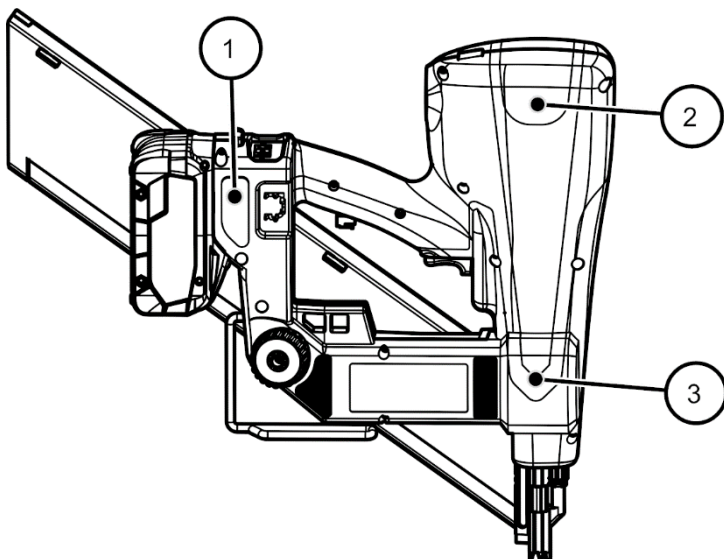
O carregador dispõe de uma proteção contra disparo vazio.

Este impede o disparo da máquina de pregar quando houver apenas 5–8 pregos no carregador.

- ▶ Recarregue uma nova fita de pregos (ver página 41).

Depositar a máquina de pregar

A máquina de pregar possui uma posição de depósito predeterminada. Para isso a máquina possui três estofos de encosto no lado direito:



1	Estofos de encosto sob o manípulo
2	Estofos de encosto atrás
3	Estofos de encosto da ponta da ferramenta

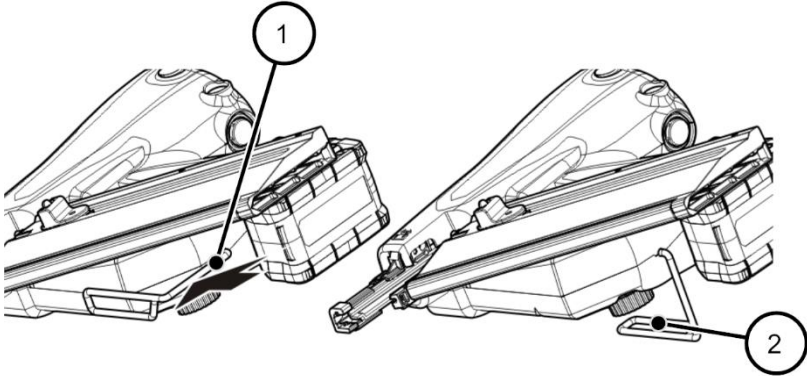
- ▶ Deposite a máquina de pregar quando a operação é interrompida por poucos minutos.
- ▶ Por princípio, deposite a máquina de pregar sempre de modo a repousar sobre os três estofos de encosto.

Uso do gancho de pendurar

A máquina de pregar possui um gancho de pendurar (gancho de barrote), com o qual a máquina pode ser pendurada brevemente numa ripa de telhado ou algo similar. O gancho de pendurar encontra-se no lado de inferior da máquina de pregar.

Para pendurar a máquina de pregar, o gancho de pendurar deve ser girado lateralmente.

- ▶ Prima o gancho de pendurar para um pouco dentro (1):



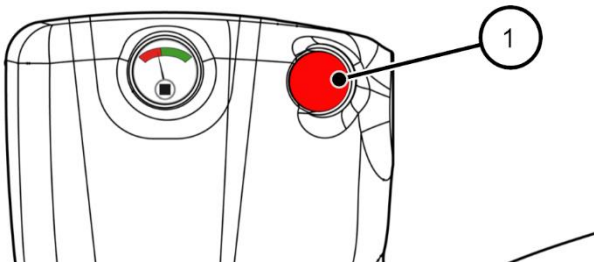
- ▶ Então gire o gancho de pendurar lateralmente (2).
 - ✓ Agora pode pendurar a máquina de pregar.

Deixar sair o ar da máquina de pregar

Pode deixar sair o ar da máquina de pregar a qualquer momento, contanto que nenhum cartucho de ar comprimido esteja inserido. Isso é necessário,


- para remover condensado,
- antes de eliminar uma avaria (por exemplo, remover pregos entalados).

- ▶ Para deixar sair o ar da máquina prima a tecla vermelha de saída de ar (1):



- ✓ A máquina deixa sair o ar de modo audível.

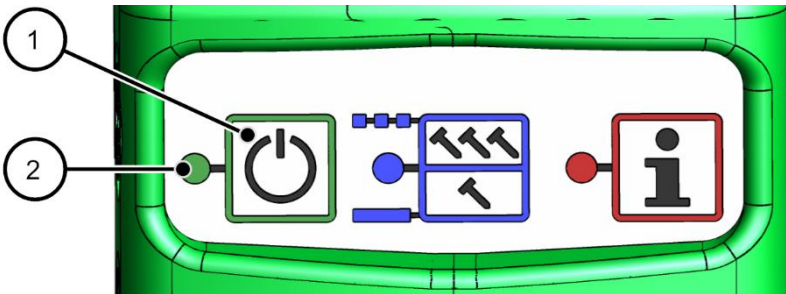
Após a operação

⚠ ALERTA	
	<p>Disparo acidental pode causar ferimentos graves ou fatais.</p> <ul style="list-style-type: none">▶ Não direcione a máquina de pregar em sua própria direção, na direção de outras pessoas ou animais.▶ Após a operação desligue a máquina e esvazie o carregador.

Após a operação ou interrupção mais prolongada, execute os passos descritos a seguir.

Desligar a máquina

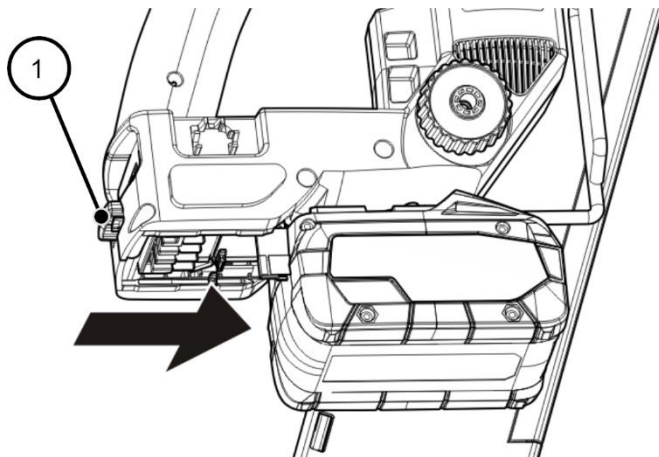
- ▶ Para desligar a máquina pressione a tecla LIG/DESL (1) no painel de controlo no mínimo por 2 segundos:



- ✓ A máquina está desligada quando o LED verde (2) não estiver mais aceso. Todos os outros LEDs se apagam.
- i** A máquina desliga automaticamente após 10 minutos, caso não seja acionada de algum modo.

Remover bateria

- ▶ Para remover a bateria, prima a tecla vermelha (1) na base:



- ✓ Agora a bateria pode ser puxada para fora pela frente.

Esvaziar o carregador

- ▶ Por princípio, após a operação esvazie o carregador.
- ▶ Para isso proceda como descrito no capítulo "Esvaziar o carregador" na página 43.

Transporte e armazenamento

ALERTA



Disparo acidental pode causar ferimentos graves ou fatais.

- ▶ Ao transportar não direcione a máquina de pregar em sua própria direção, na direção de outras pessoas ou animais.
- ▶ Se um cartucho estiver inserido, retire-o para o transporte.
- ▶ Leve a máquina de pregar segurando apenas no manípulo.
- ▶ Ao transportar não toque no gatilho.

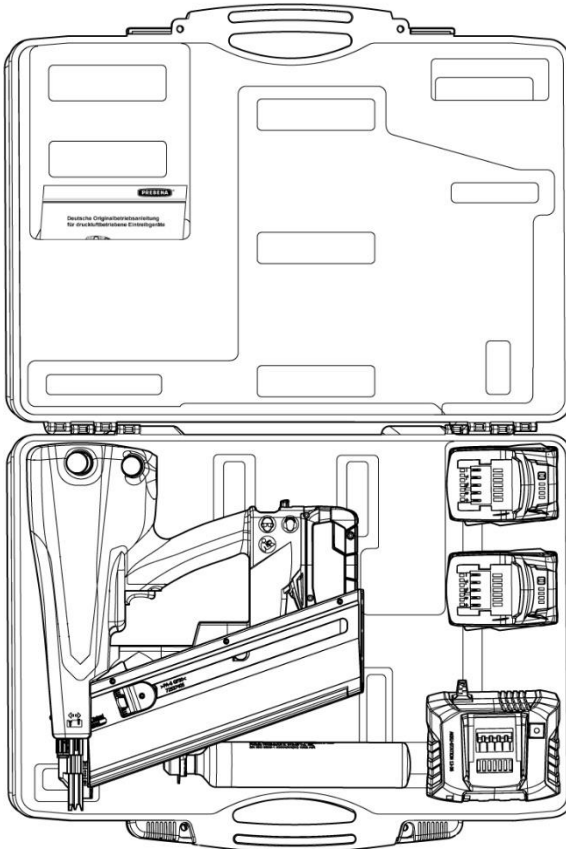
ATENÇÃO!

Choques ou impactos podem danificar a máquina de pregar.

- ▶ Não deixe a máquina de pregar cair.
- ▶ Proteja a máquina de pregar contra impactos em obstáculos.

Embalar a máquina de pregar

A máquina de pregar e acessórios podem ser embalados somente na maleta de transporte fornecida, como mostrado aqui:



Para embalar a máquina de pregar na maleta, proceda como segue:

- ▶ Desligue a máquina.
- ▶ Remova a bateria.
- ▶ Esvazie o carregador.
- ▶ Limpe a máquina (ver página 62).
- ▶ Coloque o cartucho de ar comprimido, a máquina de pregar, as baterias e o carregador de bateria na maleta de transporte, como mostrado acima.
- ▶ Feche a maleta de transporte.

Transportar a máquina de pregar

O tipo de transporte é diferenciado, se a máquina de pregar será transportada por um trajeto de curta ou longa distância.

Trajeto curto

Trajeto curto são aqueles de no máximo 10 metros.

Trajeto longo

Os seguintes trajetos são considerados "trajeto longo" para o transporte da máquina de pregar:

- Trajetos acima de 10 m,
- Trajetos percorridos sobre piso inseguro,
- Trajetos percorridos em posição corporal não habitual.

Transportar a máquina de pregar em trajeto curto

- ▶ Desligue a máquina.
- ▶ Leve a máquina de pregar segurando no manípulo, com a ponta da ferramenta voltada para o piso.

Transportar a máquina de pregar em trajetos longos



- ▶ Desligue a máquina.
- ▶ Remova a bateria.
- ▶ Embale a máquina de pregar na maleta de transporte fornecida.
- ▶ Leve a maleta de transporte segurando pela alça até o local de operação pretendido.
- ▶ Desembale a máquina de pregar somente no local de operação.

Armazenar a máquina de pregar

Para proteger a máquina de pregar de danos quando não está a ser utilizada por longos períodos, proceda como segue:

- ▶ Deixe sair o ar da máquina, como descrito na página 55.
- ▶ Embale a máquina de pregar e acessórios na maleta de transporte fornecida, descrito na página 59.
- ▶ Armazene a maleta de transporte sob temperatura de ambiente interior num lugar seco e protegido contra poeira.

Limpeza e manutenção

 ALERTA	
	<p>Disparo acidental pode causar ferimentos graves ou fatais.</p> <ul style="list-style-type: none">▶ Não direcione a máquina de pregar para pessoas ou animais.▶ Esvazie o carregador antes de qualquer trabalho na máquina de pregar.

Limpeza

Antes dos trabalhos de limpeza, execute as seguintes atividades:

- ▶ Desligue a máquina.
- ▶ Remova a bateria.
- ▶ Remova o carregador.
- ▶ Deixe sair o ar da máquina.

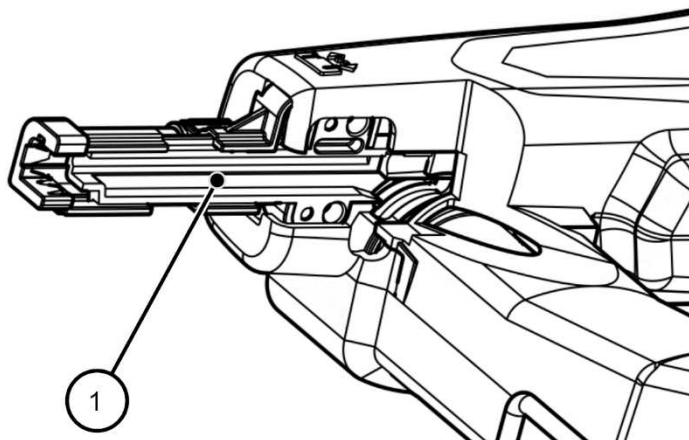
Remover sujidades e corpos estranhos

Sujidades e corpos estranhos podem se depositar nomeadamente nas peças móveis e interfaces expostas. Nestes pontos podem causar avarias funcionais e devem ser imediatamente removidos.

Peças da máquina que devem ser mantidas limpas

Nomeadamente as seguintes peças da máquina devem ser mantidas sempre livres de sujidades e corpos estranhos:

- Abertura de exaustão e abertura de ventilação
- Rosca para o cartucho e bujão protetor
- Carregador
- Parafuso serrilhado de pino para o carregador
- Ponta da ferramenta com proteção contra marca de disparo
- Interface da bateria (na máquina e na bateria)
- Canal condutor (ver figura abaixo, item 1)



Procedimento

Para remover sujidades e corpos estranhos, proceda como segue:

- ▶ Deixe sair o ar da máquina.
- ▶ Desligue a máquina.
- ▶ Remova a bateria.
- ▶ Remova o carregador.
- ▶ Limpe as interfaces expostas e peças móveis com um pano limpo ou uma escova limpa, removendo as sujidades e corpos estranhos.

Limpar a carcaça e superfícies exteriores

ATENÇÃO!	
	<p>Danificação da máquina de pregar e acessórios devido a produto de limpeza inadequado.</p> <ul style="list-style-type: none">▶ Para a limpeza use apenas um pano seco, ligeiramente humedecido, ou um pano humedecido com uma solução de sabão suave.

Para remover sujidades leves, proceda como segue:

- ▶ Passe um pano seco sobre a carcaça da máquina de pregar.

Para remover sujidades fortes, proceda como segue:

- ▶ Passe um pano ligeiramente humedecido com uma solução de sabão suave sobre a carcaça da máquina de pregar.
- ▶ De seguida passe um pano ligeiramente humedecido com água da torneira sobre a carcaça da máquina de pregar.
- ▶ Depois passe um pano seco e macio.

Manutenção

A máquina de pregar é isenta de manutenção.

Eliminar avarias

ALERTA



Possíveis ferimentos graves ou fatais devido ao uso de uma máquina de pregar danificada ou avariada.

- ▶ Esvazie o carregador.
- ▶ Utilize a máquina de pregar novamente apenas depois de eliminada a avaria.

ATENÇÃO!

A máquina de pregar pode ser danificada quando reparada por pessoas não autorizadas.

- ▶ Por princípio, solicite a execução de reparos na máquina de pregar pelo fabricante.

Eliminar avarias no transporte para o canal condutor

Quando o transporte de pregos do carregador para o canal condutor está avariado, proceda como segue:

- ▶ Deixe sair o ar da máquina.
- ▶ Desligue a máquina.
- ▶ Remova a bateria.
- ▶ Remova o carregador.
- ▶ Remova os pregos entalados e outros corpos estranhos, se for o caso, do canal condutor e do carregador.

Se esta medida não eliminar a avaria, entre em contacto com a assistência técnica do fabricante.

Eliminar outras avarias

Quando ocorrerem avarias na máquina de pregar, que não podem ser eliminadas pelo utilizador, deve contactar a assistência técnica do fabricante.

- ▶ Não faça reparos na máquina de pregar.
- ▶ Por princípio, solicite a execução de reparos na máquina de pregar pelo fabricante.

Na seguinte vista geral são listadas as possíveis avarias e medidas necessárias.

Vista geral das avarias

Característica	Possível causa	Medida corretiva
A máquina de pregar perde ar.	Uma vedação está com defeito.	▶ Contactar s assistência técnica (ver página 76).
	Válvula de segurança ou válvula de retenção com defeito.	
Pressão operacional muito alta.	Excesso de ar comprimido carregado do cartucho.	<p>Não requer nenhuma medida em caso de ocorrências isoladas. Uma pressão excedente na câmara de compressão é dissipada por meio de uma válvula de segurança na máquina.</p> <p>Caso o problema ocorrer continuamente:</p> <p>▶ Contactar s assistência técnica (ver página 76).</p>
	Uma válvula está com defeito.	
Pregos não são cravados completamente.	Pressão operacional muito baixa.	<p>▶ Encher novo ar comprimido do cartucho (ver página 33).</p> <p>Caso o problema ocorrer continuamente:</p> <p>▶ Contactar s assistência técnica (ver página 76).</p>
	O material é muito duro.	Cravar os pregos somente em materiais de madeira com uma resistência máxima C30 conforme EN 338.
	A profundidade de cravação está ajustada com valor muito pequeno para o material.	▶ Aumentar a profundidade de cravação (ver página 48).

Eliminar avarias

Característica	Possível causa	Medida corretiva
Os pregos não são cravados ao disparar.	O carregador ou o canal condutor estão sujos.	<ul style="list-style-type: none"> ▶ Desligar a máquina. ▶ Remover o carregador. ▶ Remover corpos estranhos do canal condutor e do carregador.
	Pregos incorretos no carregador.	<ul style="list-style-type: none"> ▶ Esvaziar o carregador. ▶ Encher o carregador com pregos permitidos para o carregador (ver página 28).
	Pressão operacional muito baixa.	<ul style="list-style-type: none"> ▶ Encher novo ar comprimido do cartucho (ver página 33).
	O processo de disparo não é executado completamente.	<ul style="list-style-type: none"> ▶ Contactar s assistência técnica (ver página 76).
O LED vermelho no painel de controlo acende continuamente e a máquina toca a buzina em ciclo de 1 segundo.	A carga da bateria é insuficiente. A máquina desliga após 10 segundos.	<ul style="list-style-type: none"> ▶ Carregar a bateria.
O LED vermelho no painel de controlo pisca em ciclo de 0,5 segundo.	A temperatura de operação está muito alta. A máquina desliga após 10 segundos.	<ul style="list-style-type: none"> ▶ Deixar a máquina arrefecer no mínimo durante 15–30 minutos.
		<ul style="list-style-type: none"> ▶ Verifique se a abertura de exaustão e a abertura de ventilação estão livres. ▶ Limpe-as, se necessário.

Característica	Possível causa	Medida corretiva
O LED vermelho no painel de controlo pisca em ciclo de 1 segundo.	Avaria funcional do controlo. A máquina desliga após 10 segundos.	► Contactar s assistência técnica (ver página 76).
A máquina não liga.	O gatilho ou a trava de disparo estão acionados.	Colocar o gatilho e a trava de disparo em posição inicial.
Não é possível encher a máquina com ar comprimido.	O cartucho de ar comprimido está vazio.	Encher ou trocar o cartucho de ar comprimido.
	A rosca de ligação está suja.	Limpar a rosca de ligação.

Encomendar acessórios

Pode encomendar acessórios junto ao fabricante.

- ▶ Utilize somente acessórios originais do fabricante ou acessórios autorizados pelo fabricante para uso na máquina de pregar.
- ▶ Utilize somente os tipos de prego especificados na plaqueta de características de sua máquina de pregar.

Somente assim é assegurado o funcionamento otimizado da máquina de pregar e evita-se possíveis danos á máquina devido a pregos inadequados.

i Nesta seção são indicadas apenas informações acerca dos acessórios mais importantes.

- ▶ Informações acerca de mais acessórios podem ser encontradas na página web do fabricante.

Acessórios disponíveis

Para as máquinas de pregar estão disponíveis os seguintes acessórios:

- Pregos (em fita de papel)
- Cartucho de ar comprimido KT-1000
- Compressor da série PKT
- Baterias de 5,5 Ah e 4,0 Ah
- Carregador de bateria

Informações para encomenda de pregos

ATENÇÃO!	
	<p>Danificação da máquina de pregar e acessórios devido a pregos inadequados.</p> <ul style="list-style-type: none">▶ Utilize somente os tipos de prego especificados na plaqueta de características de sua máquina de pregar.

Dados técnicos

Reservamo-nos o direito de proceder a alterações relacionadas com o progresso tecnológico.

Máquinas de pregar

Máquina PKT-8-:	PR100	PR100-LM	RKP100	RKP100-LM
Dimensões sem bateria (C x L x A):	312 x 133,6 x 392 mm	458 x 159 x 392 mm	362 x 142,4 x 392 mm	554 x 176 x 392 mm
Peso sem bateria:	4605 g	4825 g	4670 g	4960 g
Carregador:	para pregos meia cabeça PR, em fita de papel, inclinação 34°, carregamento por trás		para pregos cabeça redonda PR, em fita de papel e plástico, inclinação 20°, carregamento por trás	
Capacidade do carregador:	40+5	80+5	30+8	60+8
Tipos de prego:	PR28/65 – PR31/100		RKP28/65 – RKP31/100 RK28/65 – RK31/100	
Comprimento do prego:	65–100 mm			
Haste do prego:	Ø 2,8–3,1 mm			
Sistema de disparo:	Disparo comutável: <ul style="list-style-type: none"> • Disparo único com sequência de proteção • Disparo por contato com reposição automática 			
Motor:	Motor de corrente contínua sem escovas			

Dados técnicos

Alimentação elétrica:	18 V corrente contínua
Velocidade de cravação:	1,5 pregos por segundo
Sistema de magazine:	carregamento por trás
Temperatura operacional:	-5 °C até +45 °C
Temperatura de transporte e armazenagem:	Temperatura ambiente interior
Valores característicos de vibração: (EN 60745)	3.80 m/s ²
	$K_h = 1.5 \text{ m/s}^2$
Valores característicos de ruído: (EN 60745)	$L_{WA,1s} = 101 \text{ dB}$
	$L_{pA,1s} = 90 \text{ dB}$
	$L_{pC_{peak}} < 130 \text{ dB}$
	$K_{pA}, K_{WA} = 3 \text{ dB}$

Cartucho de ar comprimido KT-1000

Comprimento:	271,5 mm
Diâmetro:	Ø 50 mm
Peso, cartucho vazio:	695 g
Peso, cartucho cheio:	800 g
Conteúdo:	0,36 l
Pressão do ar máxima no reservatório:	300 bar

Quantidade de cargas:	30–35
Temperatura operacional:	-5 °C até +45 °C
Temperatura de transporte e armazenagem:	Temperatura ambiente interior

Bateria e carregador de bateria

Utilize somente baterias e acessórios originais Metabo ou CAS (Cordless Alliance System).

Bateria CAS autorizada	Capacidade			Voltagem
LiHD:	8,0 Ah	5,5 Ah	4,0 Ah	18 V
Li-Power:	2,0 Ah	4,0 Ah	5,2 Ah	18 V

Outros dados técnicos	4 Ah	5,5 Ah
Atos de cravar por carga:	aprox. 670	aprox. 1000
Tempo de carga carregador normal:	aprox. 80 min.	aprox. 110 min.
Tempo de carga carregador rápido:	aprox. 37 min.	aprox. 51 min.
Peso:	aprox. 585 g	aprox. 990 g

Os dados técnicos indicados são tolerantes (de acordo com os padrões individuais válidos).



Valores das emissões

Estes valores possibilitam a avaliação de emissões da ferramenta elétrica e a comparação com diversas ferramentas elétricas.

Consoante as condições de utilização, o estado da ferramenta elétrica ou das ferramentas acopláveis, a

sobrecarga efetiva poderá ser superior ou inferior. Para a avaliação deverá ainda considerar os intervalos de trabalho e as fases com menores sobrecargas. Com base nos respetivos valores avaliados

deverá determinar a aplicação de medidas de proteção para o utilizador, por ex. medidas organizacionais.

Durante o trabalho, o nível de ruído pode exceder os 80 dB(A).



Usar proteção auditiva!

Disposição final da máquina de pregar

PROTEÇÃO DO AMBIENTE



Danos ao meio ambiente em caso de disposição final inadequada.

- ▶ Limpe a máquina de pregar antes da disposição final.
- ▶ A máquina contém óleo. Siga os regulamentos em vigor para a disposição final de óleo.



- ▶ Não lance a máquina de pregar ou partes dela no lixo doméstico.
- ▶ Envie a máquina de pregar ao fabricante para disposição final.

A disposição final tecnicamente correta da máquina de pregar é realizada pelo fabricante.

Endereço do fabricante



PREBENA Wilfried Bornemann GmbH & Co. KG

Befestigungstechnik

Seestraße 20–26

D-63679 Schotten

Alemanha

Telefone: +49 (0) 60 44 / 96 01-100

Telefax: +49 (0) 60 44 / 96 01-820

E-Mail: info@prebena.de

Web: www.prebena.de

Garantia

O fabricante presta garantia para a máquina designada de 1 ano a partir da data da venda, conforme as seguintes condições de garantia. O fabricante garante a eliminação gratuita de defeitos causados por falhas de material ou de fabrico. Avarias funcionais ou danos causados por manuseamento incorreto não são considerados no âmbito da garantia gratuita.

Devem ser utilizados exclusivamente pregos originais do fabricante, em caso de não observação cessa a responsabilidade pelo produto e portanto o direito à garantia. A garantia não inclui peças de desgaste, como p. ex. anéis de vedação, etc. Fica a critério do fabricante prestar a garantia através da troca da peça defeituosa ou do fornecimento em substituição. Outros direitos não podem ser reivindicados.

Para solicitar a garantia é necessário anexar a nota de garantia preenchida por completo com o carimbo do revendedor e data da venda, ou o comprovativo de compra contendo os respetivos dados da nota de garantia.

Expedição: A máquina defeituosa deve ser embalada de modo inquebrável e enviada ao fabricante com porte pago.

Nota de garantia

Designação do modelo:

Data da compra:

Revendedor/consumidor:

(Carimbo)

Índice

A

- Abertura de exaustão 27
- Abertura de ventilação 27
- Acessórios 70
 - Que podem ser encomendados 70
- Ajustar
 - Profundidade de cravação 48
 - Selecionar o processo de disparo 47
- Ajuste de profundidade 26
- Ajuste de profundidade, pictograma 26
- Após a operação
 - Desligar a máquina 56
- Ar comprimido
 - Encher 33, 36
 - Indicação de pressão 36
 - Verificar a pressão operacional 37
- Armazenar 61
- Assistência técnica 76
- Avaria funcional 30
- Avarias
 - Assistência técnica 65, 66
 - Transporte de pregos 65
 - Vista geral 67
- Aviso de alerta
 - Características 7

B

- Base 25
- Bateria 25
 - Colocar 44
 - Dados técnicos 73
 - Retirar 44
- Bateria CAS
 - Dados técnicos 73
- Bateria, tecla para soltar 27
- Botão rotativo
 - Para a profundidade de cravação 48

- Bujão protetor
 - Desenroscar 34
 - Enroscar 37

C

- C30 (resistência da madeira) 28
- Câmara de compressão 37
- Canal condutor
 - Avaria transporte de pregos 65
 - Sujidades e corpos estranhos 63
- Carga da bateria 30
- Carregador
 - Carregar 41
 - Curto 25
 - Esvaziar 43
 - Fixar 38
 - Parafuso serrilhado 27
 - Remover 40
 - Tipos 24
- Carregador
 - Longo 27
- Cartucho
 - Ver cartucho de ar comprimido 35
- Cartucho de ar comprimido
 - Bujão protetor 33
 - Encher 33
 - Informações importantes 33
 - Rosca de ligação 27
 - Verificar 35
- Cartucho de ar comprimido KT-1000 72

D

- Danos materiais 17
- Deixar sair o ar 55
- Depositar
 - Sobre os estofos de encosto 54
- Descrição do produto 22
- Desligar 56

Desligamento automático 56

Disparar

- Falha 68
- Selecionar o processo de disparo 47
- Uma vez 52
- Várias vezes 53

Disparar uma vez 52

Disparar várias vezes 53

Disparo por contato 28, 48, 53

Disparo único 48, 52

Disparo único 28

Disposição final 75

Documentos correlatos 6

E

Eliminação de avarias 65

Empurrador 26

- Apertar os pregos no carregador 42
- Soltar os pregos no carregador 43

Encomendar

- Acessórios 70

EPI (equipamento de proteção individual) 21

Equipamento de proteção 16, 21

Escopo de fornecimento 22

Estados operacionais (LED vermelho) 30

Estofa de encosto 27

F

Fabricante

- Assistência técnica 76
- Endereço 76
- Reparação 76

Ferimentos

- Equipamento de proteção 16

Fita de pregos

- Carregar 41

G

Gancho de barrote

- Ver gancho de pendurar 54

Gancho de cinto

- Ver gancho de pendurar 54

Gancho de pendurar 27

Garantia 77

Garantia e Responsabilidade 77

Gatilho 25

Grupo alvo do manual 18

I

Identificação de falhas 65

Indicação de pressão 25, 37

K

KT-1000 33

- Dados técnicos 72

L

Lados da máquina, determinação 8

LEDs 29

Ligar 45

Limpeza

- Nas interfaces 62
- Nas peças móveis 62
- Preparar 62
- Superfícies exteriores 64

LM 22

M

Madeira

- Permitida 28
- Resistência máx. 28
- Verificar a utilização 46

Maleta 31, 60

Maleta de transporte 31, 60

- Guardar 61

Manípulo 25

Manómetro, ver indicação de pressão 37

Máquina de pregar

- Armazenar 61
- Deixar sair o ar 55

Índice

- Desembalar 31
- Disposição final 75
- Embalar 59
- Levar 60
- Limpeza 62
- Manutenção 62
- Operar 47
- Pendurar 54
- Preparar 31
- Transportar 60
- Vista geral de modelos 4

Marcação CE 23

Materiais, permitidos 28

Material de embalagem 31

Material, permitido 28

Modelos de máquina 4

O

Operação

- Antes da operação 31
- Após a operação 56
- Ruídos de funcionamento 51

P

Painel de controlo 27

- Descrição 29

Parafuso serrilhado

- Fixação do carregador 39

Perigo

- Causado por pregos 16
- Devido à manipulação 15
- Devido a películas 16
- Devido ao recuo rápido 16
- Devido ao ruído 16
- Devido ao uso incorreto 16
- Ferimentos fatais 15
- Perigo de explosão 14

Perigo de morte 15

- Devido à manipulação 15

Plaqueta de características 23, 27

Ponta da ferramenta 26

PR (tipo de prego) 24

PREBENA 76, 82

Pregos

- Carregar 41
- Cravar 51
- Encomendar 70
- Entalados 55, 65
- Na plaqueta de características 23
- Utilizáveis 28

Preparar

- Verificar o estado 31

Processo de disparo 47

- Disparo por contato 48
- Disparo por contato 28
- Disparo único 48
- Disparo único 28

Profundidade de cravação

- Ajustar 48
- Pictograma 48
- Verificar 49

Proteção contra disparo vazio 53

- Dispositivo de segurança 19

Proteção contra marca de disparo 26, 50

Proteção contra marca de disparo

- Encaixe 27

Q

Qualificação do pessoal, necessária 18

R

Recuo rápido 16

Remover corpos estranhos 62

Remover sujidades 62

Reparos somente pelo fabricante 65

Repercussão 16

RKP (tipo de prego) 24

S

Saída de ar 62

SET, SET4 22

Símbolos de preceito 25

Símbolos de preceito 19

T

- Tabela de falhas 67
- Tecla de saída de ar 25, 55
- Tecla LIG/DESL 29
- Tecla seletora do processo de disparo 29
- Teclas no painel de controlo 29
- Temperatura de operação 30
- Tipos de prego 28
- Trajeto curto 60
- Trajeto longo 60
- Transporte
 - Na maleta de transporte 61
 - Trajeto curto 60
 - Trajeto longo 61
- Trava de disparo 26, 27
 - Dispositivo de segurança 18
 - Verificar o funcionamento 32
- Troubleshooting 65

U

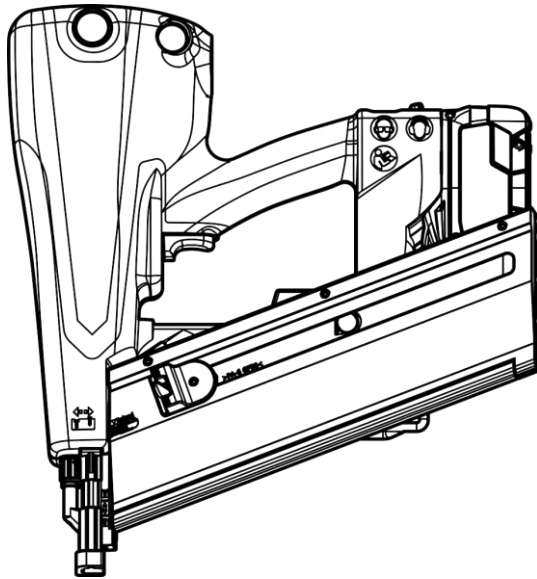
- Unidade de controlo

- Ver painel de controlo 29
- Uso do gancho de pendurar 54
- Uso, correto 9
- Uso, proibido 10
- Utilização correta 9
- Utilização, correta 9
- Utilização, em desacordo 10

V

- Verificar
 - Acessórios 31
 - Disparo 46
 - Estado 31
 - Funcionamento 45
 - Mudança automática de disparo por contato para disparo único 46
 - Profundidade de cravação 49
- Verificar o estado
 - Acessórios 31
 - Danos exteriores 31
 - Trava de disparo 32
- Verificar o funcionamento 45
- Vista geral da máquina 24

Vertaling van de oorspronkelijke gebruiksaanwijzing voor motor bedreven hybride indrijftoestellen



PKT-8-PR100
PKT-8-PR100-LM
PKT-8-PR100-SET
PKT-8-PR100-SET4
PKT-8-PR100-LM-SET
PKT-8-PR100-LM-SET4

PKT-8-RKP100
PKT-8-RKP100-LM
PKT-8-RKP100-SET
PKT-8-RKP100-SET4
PKT-8-RKP100-LM-SET
PKT-8-RKP100-LM-SET4



**Waarschuwing: Lees de instructies en
waarschuwingen voor dit apparaat zorgvuldig door
voordat u het gebruikt. Als u dit niet doet, kan dit
leiden tot ernstig letsel.**

Inhoudsopgave

Aanwijzingen over de handleiding	4
Bestanddeel van het indrijftoestel	5
Geldende documenten	6
Vormgevingseigenschappen van de tekst	6
Vormgevingseigenschappen van waarschuwingen	7
Vormgevingseigenschappen van aanwijzingen voor materiële schade	7
Bepalingen inzake het toestel	8
Veiligheid	9
Doelmatig gebruik	9
Doelmatig gebruik	10
Veiligheidsinstructies	10
Kwalificatie van het personeel	17
Veiligheidsinrichtingen	18
Persoonlijke beschermingsuitrusting	19
Beschrijving	20
Leveromvang	20
Gegevens op het typeplaatje	21
Overzicht van het toestel	22
Taak en functie	26
Bedieningsveld	27
Voor het bedrijf	29
Indrijftoestel uitpakken	29
Staat controleren	29
Perslucht vullen	31
Magazijn bevestigen en afnemen	36
Magazijn laden en legen	39
Accu aanbrengen en verwijderen	42
Toestel inschakelen	43
Werking controleren	43
Bediening	45
Activeringsmethode selecteren	45
Indrijfdiepte instellen	46
Afdrukbescherming gebruiken	48
Nagels indrijven	49
Indrijftoestel neerleggen	52
Lattenhaak gebruiken	53

Indrijftoestel ontlichten	54
Na het bedrijf.....	55
Toestel uitschakelen.....	55
Accu verwijderen	56
Magazijn legen	56
Transport en opslag	57
Indrijftoestel verpakken	58
Indrijftoestel transporteren.....	59
Indrijftoestel opslaan	60
Reiniging en onderhoud	61
Reiniging.....	61
Onderhoud.....	63
Storingen verhelpen.....	64
Storingen tijdens het transport naar het schietkanaal verhelpen	64
Andere storingen verhelpen	65
Overzicht van de storingen.....	65
Toebehoordelen bestellen	68
Beschikbare toebehoordelen.....	68
Aanwijzing voor de bestelling van nagels	68
Technische gegevens	69
Indrijftoestel	69
Persluchtcartouche KT-1000.....	70
Accu en accu-laadstation	71
Indrijftoestel verwijderen	72
Adres van de fabrikant.....	73
Garantie	74
Index	75

Aanwijzingen over de handleiding

Deze gebruiksaanwijzing helpt u bij het doelmatige, veilige en economische gebruik van de volgende motor bedreven hybride indrijftoestellen:

Toesteltype	Uitrusting
PKT-8-PR100	voor papiergebonden nagels met halve koppen 34°, standaard magazijn met laadcapaciteit voor een nagelstrook, persluchtcartouche, zonder accu
PKT-8-PR100-LM	voor papiergebonden nagels met halve koppen 34°, lang magazijn met laadcapaciteit voor twee nagelstroken, persluchtcartouche, zonder accu
PKT-8-PR100-SET	voor papiergebonden nagels met halve koppen 34°, standaard magazijn met laadcapaciteit voor een nagelstrook, persluchtcartouche, laadtoestel, accu 5,5 Ah
PKT-8-PR100-SET4	voor papiergebonden nagels met halve koppen 34°, standaard magazijn met laadcapaciteit voor een nagelstrook, persluchtcartouche, laadtoestel, accu, 4,0 Ah
PKT-8-PR100-LM-SET	voor papiergebonden nagels met halve koppen 34°, lang magazijn met laadcapaciteit voor twee nagelstroken, persluchtcartouche, laadtoestel, accu 5,5 Ah
PKT-8-PR100-LM-SET4	voor papiergebonden nagels met halve koppen 34°, lang magazijn met laadcapaciteit voor twee nagelstroken, persluchtcartouche, laadtoestel, accu 4,0 Ah
PKT-8-RKP100	voor kunststof- en papiergebonden nagels met ronde koppen 20°, standaard magazijn met laadcapaciteit voor een nagelstrook, persluchtcartouche, zonder accu
PKT-8-RKP100-LM	voor kunststof- en papiergebonden nagels met ronde koppen 20°, lang magazijn met laadcapaciteit voor twee nagelstroken, persluchtcartouche, zonder accu

Toestel	Uitrusting
PKT-8-RKP100-SET	voor kunststof- en papiergebonden nagels met ronde koppen 20°, standaard magazijn met laadcapaciteit voor een nagelstrook, persluchtcartouche, laadtoestel, accu 5,5 Ah
PKT-8-RKP100-SET4	voor kunststof- en papiergebonden nagels met ronde koppen 20°, standaard magazijn met laadcapaciteit voor een nagelstrook, persluchtcartouche, laadtoestel, accu 4,0 Ah
PKT-8-RKP100-LM-SET	voor kunststof- en papiergebonden nagels met ronde koppen 20°, lang magazijn met laadcapaciteit voor twee nagelstroken, persluchtcartouche, laadtoestel, accu 5,5 Ah
PKT-8-RKP100-LM-SET4	voor kunststof- en papiergebonden nagels met ronde koppen 20°, lang magazijn met laadcapaciteit voor twee nagelstroken, persluchtcartouche, laadtoestel, accu 4,0 Ah

Bestanddeel van het indrijftoestel

Deze gebruiksaanwijzing is bestanddeel van het indrijftoestel.

- ▶ De gebruiksaanwijzing altijd voor de gebruikers beschikbaar in het daarvoor voorziene vak in de meegeleverde transportkoffer bewaren.
- ▶ Wanneer de gebruiksaanwijzing verloren gaat of onleesbaar wordt, moet u een nieuwe exemplaar bij de fabrikant aanvragen.
- ▶ Wanneer u het indrijftoestel verkoopt of op andere wijze doorgeeft, overhandig dan eveneens de gebruiksaanwijzing.
- ▶ Verzekert dat deze gebruiksaanwijzing voor elke gebruiker beschikbaar is.
- ▶ Werp de gebruiksaanwijzing niet weg.

Geldende documenten

Bij deze handleiding horen de volgende documenten:

- Gebruiksaanwijzing voor de cartouche KT-1000
- Indien het indrijftoestel met accu en acculader geleverd werden:
Gebruiksaanwijzingen voor de accu en de acculader
- Conformiteitsverklaring
- Reserveonderdelenlijst

Vormgevingseigenschappen van de tekst

Tekstelementen van deze gebruiksaanwijzing zijn als volgt uitgevoerd:

Normale tekst



- Optellingen
 - Optellingen van de tweede orde

► Handelingsstappen


ⓘ Tips voor het gebruik van het toestel.

Vormgevingseigenschappen van waarschuwingen

 GEVAAR	
	Aanwijzingen met het woord GEVAAR waarschuwen voor een gevaarlijke situatie, die tot de dood of tot zware verwondingen leidt.

 WAARSCHUWING	
	Aanwijzingen met het woord WAARSCHUWING waarschuwen voor een gevaarlijke situatie die mogelijk tot de dood of tot zware verwondingen kan leiden.

 VOORZICHTIG	
	Aanwijzingen met het woord VOORZICHTIG waarschuwen voor een situatie die tot lichte of middelzware verwondingen kan leiden.

MILIEUBESCHERMING	
	Aanwijzingen met het woord MILIEUBESCHERMING waarschuwen voor handelingen die tot schade aan het milieu kan leiden.

Vormgevingseigenschappen van aanwijzingen voor materiële schade

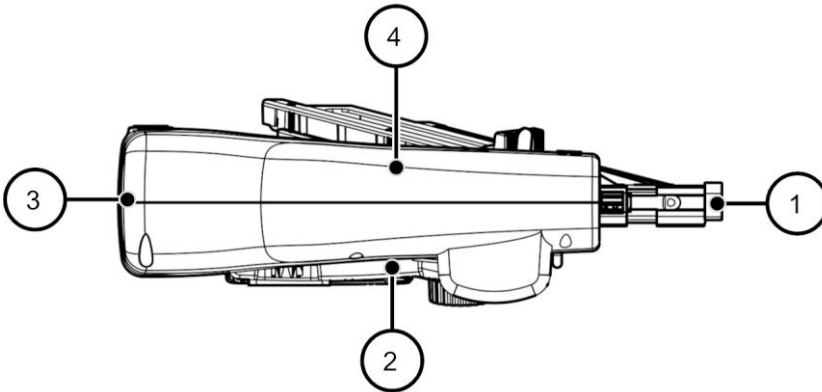
OPGELET!	
	Deze aanwijzingen waarschuwen voor een situatie die tot materiële schade en beperkte werking leidt.

Bepalingen inzake het toestel

In deze gebruiksaanwijzing worden de motor bedreven hybride indrijftoestellen kort "indrijftoestel" of, in de herhaling, "toestel" genoemd.

Definitie van de zijden van het toestel

De indicatie van de zijde voor het indrijftoestel zijn volgens de bewegingsrichting van de nagels als volgt gedefinieerd:



1	voren: werktuigneus
2	rechts
3	achteren
4	links

Veiligheid

Niet-naleving van de veiligheidsaanwijzingen in deze gebruiksaanwijzing kan tot zware ongevallen met zware en zelfs dodelijke verwondingen leiden.

- ▶ In de omgang met het indrijftoestel alle waarschuwingen en aanwijzingen in deze gebruiksaanwijzing en op het indrijftoestel naleven en volgen.


Doelmatig gebruik

De te beschrijven indrijftoestellen motor bedreven hybride elektrische gereedschappen die met de hand bediend worden. Zij dienen om nagels in houtmaterialen met een stevigheid C30 overeenkomstig EN 338 en een maximale ruwe dichtheid van 460 kg/m³ in te drijven.

De indrijftoestellen mogen alleen na overleg met de fabrikant op andere materialen gebruikt worden.

De toegestane nageltypes zijn:

- RKP: Nagels met ronde koppen, in papiergebonden nagelstroken
- PR: Nagel met halve kop, in papiergebonden nagelstrook

 Het toestel kan ook het nageltype met ronde kop met kunststofgebonden nagelstroken verwerken.

Veiligheidsvoorschriften volgen

Bij het doelmatige gebruik horen ook:

- de naleving van de ongevalpreventievoorschriften en de op de plaats van gebruik geldende wettelijke voorschriften en normen,
- de naleving en het volgen van alle aanwijzingen in deze gebruiksaanwijzing, in het bijzonder de veiligheidsaanwijzingen.

Doelmatig gebruik

Elk ander gebruik dan het hier beschreven gebruik is niet doelmatig en bijgevolg incorrect.

In het bijzonder het volgende gebruik geldt als niet doelmatig:

- het bedrijf door personen zonder kennis van het gebruik van indrijftoestellen en de gebruikte materialen
- het bedrijf met overbrugde veiligheid
- het gebruik van in deze gebruiksaanwijzing niet vermelde nageltypes
- het bedrijf met andere dan in deze gebruiksaanwijzing genoemde persluchtcartouches
- het bedrijf met andere dan in deze handleiding genoemde materialen
- het bedrijf met andere dan in deze gebruiksaanwijzing genoemde accu's

Gevolgen van een niet doelmatig gebruik

Niet doelmatig gebruik kan tot zware persoonlijke verwondingen en tot materiële schade leiden.

Verder leidt niet doelmatig gebruik tot verval van het garantie- en aansprakelijkheidsrecht. De fabrikant aanvaardt geen aansprakelijkheid voor schade die door niet doelmatig gebruik ontstaat.

Veiligheidsinstructies

Algemene veiligheidsinstructies voor elektrisch gereedschap

 **WAARSCHUWING** Lees alle veiligheidsinstructies en en **aanwijzingen**. Nalatigheid in het naleven van de veiligheidsinstructies en aanwijzingen kan elektrische schokken, brand en/of ernstig letsel veroorzaken.

Bewaar alle veiligheidsinstructies en aanwijzingen voor toekomstig gebruik.

De term "elektrisch gereedschap" die in de veiligheidsinstructies wordt gebruikt, verwijst naar elektrisch gereedschap dat op het lichtnet werkt (met netsnoer) en naar elektrisch gereedschap dat op batterijen werkt (zonder netsnoer).

1. Veiligheid op de werkplek

Houd uw werkplek schoon en goed verlicht. Rommelige of onverlichte werkplekken kunnen leiden tot ongevallen.

Gebruik het elektrische gereedschap niet in een explosieve omgeving met ontvlambare vloeistoffen, gassen of stof.

Elektrisch gereedschap produceert vonken die het stof of de dampen kunnen doen ontbranden.

Houd kinderen en andere personen uit de buurt tijdens het gebruik van elektrisch gereedschap. Als u wordt afgeleid, kunt u de controle over het gereedschap verliezen.

2. Elektrische veiligheid

Vermijd fysiek contact met gearde oppervlakken zoals buizen, verwarmingselementen, kachels en koelkasten. Er is een verhoogd risico op een elektrische schok als uw lichaam geard is.

Houd elektrisch gereedschap uit de buurt van regen en vocht. Binnendringend water in elektrisch gereedschap verhoogt het risico op een elektrische schok.

3. Veiligheid van personen

Wees alert, let op wat u doet en gebruik uw gezonde verstand bij het werken met elektrisch gereedschap. Gebruik geen elektrisch gereedschap als u moe bent of onder invloed bent van drugs, alcohol of medicijnen. Eén moment van onoplettendheid tijdens het gebruik van elektrisch gereedschap kan ernstig letsel veroorzaken.

Draag persoonlijke beschermingsmiddelen en altijd een veiligheidsbril. Het dragen van persoonlijke beschermingsmiddelen, zoals een stofmasker, antislip veiligheidsschoenen, een veiligheidshelm of gehoorbescherming, afhankelijk van het type elektrisch gereedschap en het gebruik ervan, vermindert het risico op letsel.

Voorkom onbedoelde inschakeling. Verzekert u ervan dat het apparaat is uitgeschakeld voordat u het aansluit op het stroomnet en/of de accu en voordat u het oppakt of gaat dragen. Als u bij het dragen van het elektrische gereedschap de vinger op de schakelaar hebt, of het apparaat ingeschakeld op de stroomvoorziening aansluit, kan dit ongevallen veroorzaken.

Vermijd abnormale lichaamshoudingen. Zorg ervoor dat u stabiel staat en altijd in evenwicht bent. Hierdoor kunt u het elektrisch gereedschap in onverwachte situaties beter onder controle houden.

Draag geschikte kleding. Draag geen wijde kleding of sieraden. Houd haren, kleding en handschoenen uit de buurt van bewegende onderdelen. Losse kleding, sieraden en lange haren kunnen door bewegende onderdelen worden gegrepen.

4. Gebruik en behandeling van het elektrische gereedschap

Voorkom overbelasting van het apparaat. Gebruik voor uw werk het elektrische gereedschap dat daarvoor is bedoeld. Met het juiste elektrische gereedschap werkt u beter en veiliger in het aangegeven vermogensbereik.

Gebruik geen elektrisch gereedschap waarvan de schakelaar defect is. Elektrisch gereedschap dat niet langer veilig kan worden in- en uitgeschakeld, is gevaarlijk en moet worden gerepareerd.

Trek de stekker uit het stopcontact en/of verwijder de accu voordat u aanpassingen aanbrengt aan het apparaat, hulpstukken vervangt of het apparaat weglegt. Deze voorzorgsmaatregel voorkomt dat het elektrisch gereedschap onbedoeld wordt gestart.

Berg ongebruikt elektrisch gereedschap buiten het bereik van kinderen op. Sta niet toe dat personen het apparaat gebruiken die er niet mee vertrouwd zijn of die deze instructies niet hebben gelezen. Elektrische gereedschappen zijn gevaarlijk wanneer ze worden gebruikt door onervaren personen.

Zorg goed voor elektrisch gereedschap. Controleer of bewegende delen goed werken en niet vastzitten, of onderdelen gebroken of zodanig beschadigd zijn dat het apparaat niet meer goed werkt. Laat beschadigde onderdelen repareren voordat u het apparaat gebruikt. Veel ongevallen worden veroorzaakt door slecht onderhouden elektrische gereedschappen.

Gebruik elektrisch gereedschap, hulpstukken, insteekgereedschap enz. volgens deze instructies. Houd rekening met de werkomstandigheden en de uit te voeren taak. Het gebruik van elektrisch gereedschap voor andere dan de beoogde toepassingen kan tot gevaarlijke situaties leiden.

5. Gebruik en onderhoud van accugereedschappen

Laad accu's alleen op in oplaadapparaten die door de fabrikant worden geadviseerd. Voor een oplaadapparaat dat voor een bepaald type accu geschikt is, bestaat brandgevaar wanneer het met andere accu's wordt gebruikt.

Gebruik alleen de daarvoor bedoelde accu's in de elektrische gereedschappen. Het gebruik van andere accu's kan tot verwondingen en brandgevaar leiden.

Voorkom aanraking van de niet-gebruikte accu met paperclips, munten, sleutels, spijkers, schroeven en andere kleine metalen voorwerpen die overbrugging van de contacten kunnen veroorzaken. Kortsluiting tussen de accucontacten kann brandwonden of brand tot gevolg hebben.

Bij verkeerd gebruik kan vloeistof uit de accu lekken. Voorkom contact daarmee. Spoel bij onvoorzien contact met water af. Wanneer de vloeistof in de ogen komt, dient u bovendien een arts te raadplegen. Gelekte accuvloeistof kann tot huidirritaties of verbrandingen eiden.

Gebruik accu of gereedschap niet, als deze beschadigd of veranderd zijn. Beschadigde of veranderde accu's kunnen onvoorspelbaar gedrag vertonen, waardoor een brand, explosie of het gevaar van letsel kan ontstaan.

Stel accu of gereedschap niet bloot aan vuur of overmatige temperaturen. Blootstelling aan vuur of temperaturen boven 130 ° C kan een explosie veroorzaken.

Volg alle aanwijzingen voor het laden en laad de accu of het gereedschap niet buiten het temperatuurbereik dat in de aanwijzingen is vermeld. Verkeerd laden of laden bij temperaturen buiten het vastgelegde bereik kan de accu beschadigen en het risico van brand vergroten.

6. Service

Laat uw elektrische gereedschap uitsluitend repareren door gekwalificeerd vakpersoneel en uitsluitend met originele vervangingsonderdelen. Dit zorgt ervoor dat de veiligheid van het elektrisch gereedschap gewaarborgd blijft.

Veiligheidsinstructies voor nagelpistolen

- **Ga er altijd van uit dat het apparaat nagels bevat.**
Onzorgvuldige hantering van het nagelpistool kan ertoe leiden dat er nagels uit schieten die u verwonden.
- **Richt het elektrische gereedschap nooit op uzelf of op andere personen in uw buurt.** Onverwachte activering zorgt ervoor dat een nagel wordt afgeschoten, wat kan leiden tot letsel.
- **Activeer het elektrische gereedschap niet voordat het vast op het werkstuk is geplaatst.** Als het elektrische gereedschap geen contact met het werkstuk heeft, kan de nagel afketsen van de bevestigingsplek.
- **Maak het elektrische gereedschap los van het stroomnet of van de accu wanneer er een nagel klem zit in het apparaat.** Wanneer het nagelpistool aangesloten is, kan het onbedoeld worden geactiveerd bij het verwijderen van een klem zittende nagel.
- **Wees voorzichtig bij het verwijderen van een klem zittende nagel.** Het systeem kan gespannen zijn en de nagel kan er worden uitgeschoten terwijl u probeert het probleem met de klem zittende nagel te verhelpen.
- **Gebruik dit nagelpistool niet voor het bevestigen van elektrische leidingen.** Het apparaat is niet geschikt voor het installeren van elektrische leidingen: het kan de isolatie van elektrische kabels beschadigen en daardoor elektrische schokken en brandgevaar veroorzaken.

Explosiegevaaren vermijden

Zware of dodelijke verwondingen door explosie mogelijk.

- ▶ Het indrijftoestel niet op explosiegevaarlijke plaatsen gebruiken.
- ▶ Het indrijftoestel nooit met zuurstof of met andere ontvlambare gassen of gasmengsels bedienen.
- ▶ De persluchtcartouche nooit aan een temperatuur van meer dan 100 °C blootstellen.

Zware of dodelijke verwondingen vermijden

Zware of dodelijke verwondingen bij foutief gebruik van het indrijftoestel mogelijk.

- ▶ De nagels hebben een hoge doorslagkracht! Het indrijftoestel nooit op uzelf, andere mensen of dieren richten.
- ▶ Het toestel tijdens het werk altijd aan de geïsoleerde grepen vasthouden.
- ▶ Het indrijftoestel alleen activeren wanneer de werktuigneus op het werkstuk gedrukt is.
- ▶ Verzekeren dat de activeerder niet onvrijwillig bediend of aangeraakt wordt. In het bijzonder bij het neerleggen of bij een vervanging van de werkpositie hierop letten.
- ▶ De accu verwijderen en het indrijftoestel voor elk onderhoudswerk ontluchten.
- ▶ Ook wegschietende nagels zijn gevaarlijk! Het indrijftoestel alleen activeren wanneer de werktuigneus op het materiaal gedrukt is.
- ▶ De nagels niet in stroomleidingen, gas- of waterleidingen indrijven.

Zware of dodelijke verwondingen bij onbevoegde veranderingen aan het indrijftoestel mogelijk.

- ▶ Geen veranderingen aan het indrijftoestel uitvoeren.
- ▶ Verzekeren dat de veiligheidsinrichtingen niet overbrugd of op andere wijze buiten werking gezet zijn.
- ▶ Het indrijftoestel alleen met de in deze gebruiksaanwijzing aangegeven persluchtcartouche gebruiken.
- ▶ Het indrijftoestel alleen met de in deze gebruiksaanwijzing aangegeven accu gebruiken.
- ▶ Het indrijftoestel alleen met de in deze gebruiksaanwijzing aangegeven nageltypes gebruiken.

Verstikkingsgevaar voor kinderen wanneer ze met verpakkingsfolies spelen.

- ▶ Kinderen niet met verpakkingsfolies laten spelen.
- ▶ Verpakkingsfolies in een voor kinderen ontoegankelijke plaats bewaren.

Verwondingsgevaaren vermijden

Verwondingen bij foutief gebruik van het indrijftoestel mogelijk.

- ▶ Bewaar het indrijftoestel altijd in de transportkoffer en op een voor kinderen en andere bevoegde personen ontoegankelijke plaats.
- ▶ Bedrijf en transporteer het indrijftoestel nooit met aangebracht persluchtcartouche.
- ▶ Draag tijdens het bedrijf van het indrijftoestel een beschermingsbril en stabiele werkkleding.
- ▶ Het indrijftoestel zodanig houden dat u zich niet door een mogelijke terugstoot kunt verwonden.
- ▶ Gebruik het indrijftoestel enkel alleen wanneer u een stabiele stand heeft.

Verwondingen aan scherpe punten van de nagels zijn mogelijk.

- ▶ Draag bij de omvang met het indrijftoestel en vooral tijdens het laden stabiele beschermingshandschoenen.

Gehoorschade door luide bedrijfsgeluiden mogelijk.

- ▶ Draag tijdens het bedrijf van het indrijftoestel gehoorbescherming.
- ▶ Verwondingen door terugstoot tijdens het bedrijf mogelijk.
- ▶ Gebruik het indrijftoestel enkel alleen wanneer u een stabiele stand heeft.
- ▶ Verzeker dat uw handen tijdens het gebruik van het indrijftoestel warm en droog blijven.
- ▶ Houd het indrijftoestel stevig vast, maar zonder te sterke druk van de handen.



Verwondingen door perslucht mogelijk.

- ▶ Verzeker dat de afgelaten lucht niet op mensen, dieren of lichaamsdelen gericht is.
- ▶ Verzeker dat alle delen van de persluchtverzorging in perfecte staat verkeren.

Materiële schade vermijden

Schade of functiestoringen van het indrijftoestel bij onvakkundige bediening mogelijk.

- ▶ Open nooit de behuizing van het indrijftoestel.
- ▶ Gebruik het indrijftoestel niet wanneer het gevallen of beschadigd is.

 GEVAAR	
	<p>Levensgevaar door het bedrijf van een defect indrijftoestel.</p> <p>Alleen de fabrikant mag het toestel openen en reparatiewerken uitvoeren.</p> <ul style="list-style-type: none"> ▶ Wanneer het toestel beschadigd is, stuurt u het ter reparatie naar de fabrikant (zie adres van de fabrikant op pagina 73).

Kwalificatie van het personeel

Iedereen, die werken met en aan het indrijftoestel uitvoert, moet de volgende kennis en ervaring hebben:

- Kennis in de omgang met indrijftoestellen
- Inschatten van de gevaren die met indrijftoestellen verbonden zijn, en kennis over het afwenden van deze gevaren
- Kennis van de op de werkplek geldende bepalingen inzake de bescherming op het werk
- Kennis van de noodzakelijke beschermingskleding
- Kennis van de aanwijzingen en instructies in deze gebruiksaanwijzing en in de meegeleverde documenten


Personen die het indrijftoestel in industriële toepassingen gebruiken moeten bijkomend met betrekking tot de speciale risico's op hun werkplek geschoold zijn.

Personen zonder de genoemde kennis mogen het indrijftoestel alleen onder toezicht en volgens aanwijzing van een ervaren en gekwalificeerde persoon gebruiken.

Veiligheidsinrichtingen

Activeringsbeveiliging

De indrijftoestellen zijn met een activeringsbeveiliging aan de werktuigeneus uitgerust. De aftrek wordt alleen vrijgegeven wanneer de activeringsbeveiliging ingedrukt is.

⚠ WAARSCHUWING	
	<p>Zeer zware verwondingen tijdens het bedrijf van het indrijftoestel met defecte of overbrugde activeringsbeveiliging.</p> <ul style="list-style-type: none">▶ Gebruik het indrijftoestel alleen met goed werkende activeringsbeveiliging.▶ Activeer het indrijftoestel alleen met vast op het materiaal gedrukte werktuigeneus.

Leegschietbeveiliging

Het indrijftoestel is met een leegschietbeveiliging uitgerust. De leegschietbeveiliging blokkeert de activering wanneer nog maar 5–8 nagels in het magazijn zijn.

Aanwijzingsborden op het indrijftoestel

Op de sokkel van het indrijftoestel zijn de volgende gebodstekens ingedrukt:

Gebodstekens Betekenis



Tijdens het bedrijf van het indrijftoestel gehoorbescherming dragen.



Tijdens het bedrijf van het indrijftoestel beschermingsbril dragen.



Voor inbedrijfstelling de gebruiksaanwijzing lezen.

Het volgende symbool is op de voorkant van het aandrijfgereedschap aangebracht:

Pictogrammen Betekenis



Markering en waarschuwing voor apparaten met contactontgrendeling.

- ▶ Laat uw vinger niet op de trigger wanneer het apparaat wordt opgepakt, verplaatst tussen werkgebieden en posities, of tijdens het lopen, aangezien uw vinger op de trigger kan resulteren in een onbedoelde bediening.
- ▶ Controleer bij apparaten met schakelbare triggering altijd voor gebruik of het apparaat in de juiste modus is ingesteld.
- ▶ Gebruik het apparaat in contactontgrendeling niet voor toepassingen zoals het sluiten van dozen of dozen en het monteren van transportbeveiligingssysteem op aanhangwagens of vrachtwagens.
- ▶ Wees voorzichtig bij het wisselen van het ene rijpunt naar het andere.

Persoonlijke beschermingsuitrusting

Van het indrijftoestel gaan gevaren uit door nagels, perslucht en geluid.

- ▶ Bij alle werken met het indrijftoestel passende persoonlijke beschermingsuitrusting dragen.
- ▶ Bij de samenstelling van de beschermingsuitrusting de bepalingen op de plaats van gebruik volgen.

Een passende beschermingsuitrusting bevat de volgende bestanddelen:

- Beschermingshelm
- Stabiele beschermingshandschoenen
- Beschermingsbril
- Nauwsluitende beschermingskleding
- Veiligheidsschoenen met stalen kappen en antislip zolen
- Gehoorbescherming

Beschrijving

Leveromvang

In de leveromvang van alle indrijftoestellen zijn de volgende delen inbegrepen:

- Indrijftoestel
- Persluchtcartouche KT-1000
- Transportkoffer van kunststof
- Van deze gebruiksaanwijzing
- Conformiteitsverklaring
- Reserveonderdelenlijst

Toestellen met de extensie "SET"

Toestellen met de extensie "SET" worden uitgeleverd met:

- 1 laadtoestel
- 1 accu 5,5 Ah
- Gebruiksaanwijzing voor laadtoestel en accu

Toestellen met de extensie "SET4"

Toestellen met de extensie "SET4" worden uitgeleverd met:

- 1 laadtoestel
- 1 accu 4 Ah
- Gebruiksaanwijzing voor laadtoestel en accu

Toestellen met de extensie "LM"

Toestellen met de extensie "LM" hebben een lang magazijn

- voor 60 nagels met ronde koppen RKP
- of 80 nagels met halve koppen PR

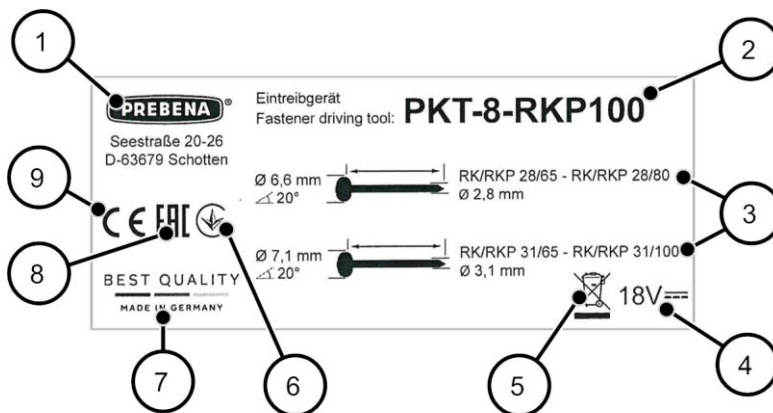
Toestellen zonder extensie

Toestellen zonder extensie hebben een kort magazijn

- voor 30 nagels met ronde koppen RKP
- of 40 nagels met halve koppen PR

Gegevens op het typeplaatje

Het typeplaatje is op de behuizing geleverd. Het typeplaatje bevat de volgende gegevens:



1	Gegevens van de fabrikant
2	Typebenaming van het indrijftoestel
3	Typebenamingen van de gebruikte nagels
4	Spanningsvoorzorging
5	Aanwijzing over de afvalverwijdering
6	Nationaal conformiteitskenteken Oekraïne
7	Made in Germany
8	EAC-kenmerking
9	Het CE-teken (het product vult de in de bijgeleverde conformiteitsverklaring opgesomde normen)

Overzicht van het toestel

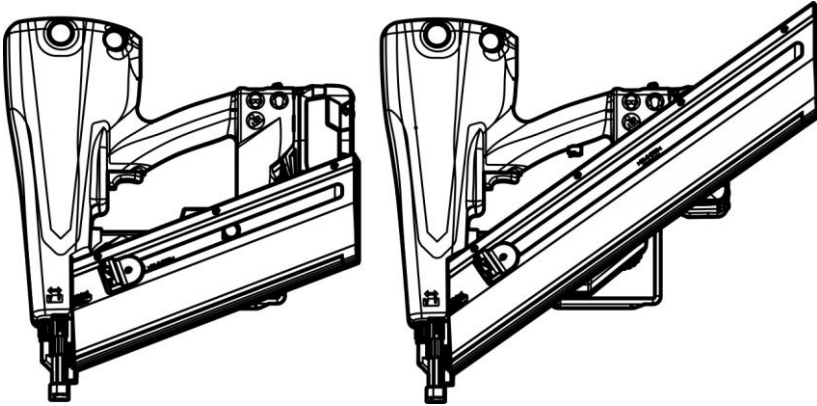
Overzicht magazijnen

Uw indrijftoestel is met een van de volgende magazijnen uitgerust:

- kort magazijn voor 1 strook nagels met ronde koppen RKP/RK
- lang magazijn voor 2 stroken nagels met ronde koppen RKP/RK
- kort magazijn voor 1 strook nagels met halve koppen PR
- lang magazijn voor 2 stroken nagels met halve koppen PR

De magazijnen dragen voor het betreffende nageltype de tekst "RKP" of "PR".

Een magazijn voor nagels met ronde koppen heeft een meer vlakke hoek dan een magazijn voor nagels met halve koppen:

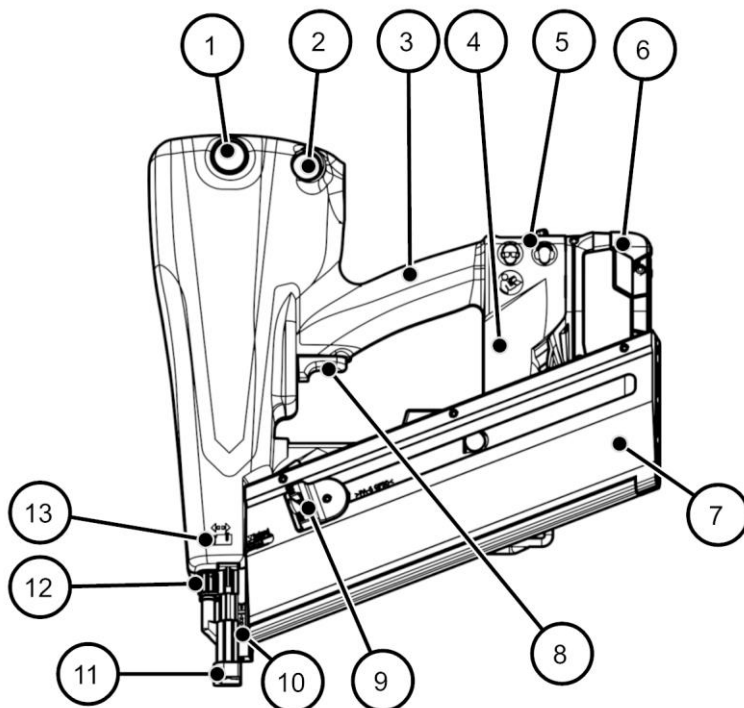


Links: kort magazijn RKP, rechts: lang magazijn PR

- i** Korte en lange magazijnen van hetzelfde nageltype kunnen vervangen worden. Magazijnen van de verschillende nageltypes kunnen niet vervangen worden.

Linkerzijde van het toestel

De afbeelding toont het toestel PKT-8-RKP100 met een kort magazijn.



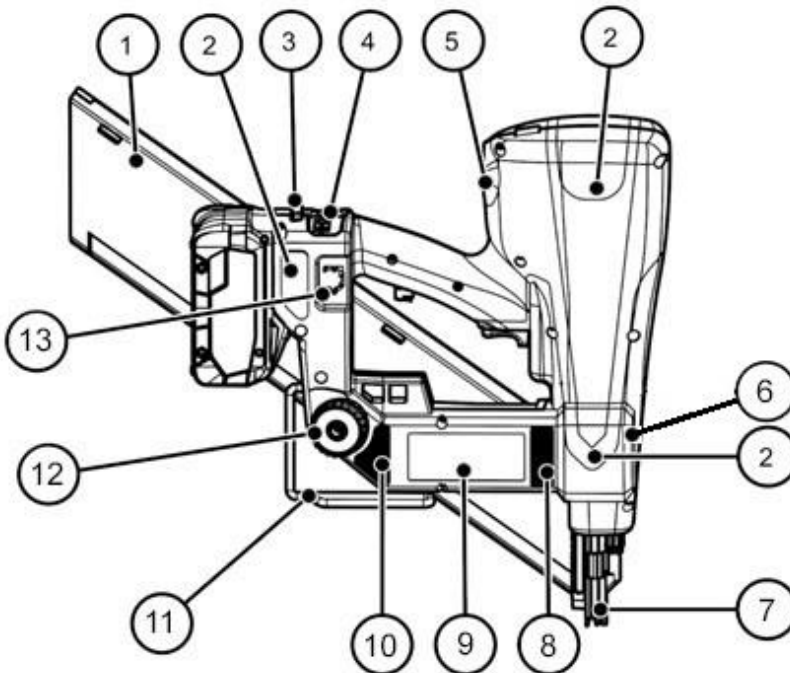
1	Drukdisplay
2	Ontluchtingstoets
3	Greep
4	Sokkel
5	Gebodstekens
6	Accu
7	Magazijn (hier: kort, voor nagels met ronde koppen)

Beschrijving

8	Activeerder
9	Voorschuiwer, met geribbelde trekvlakken en metalen lus voor vastzetinrichting
10	Werktuigneus
11	Activeringsbeveiliging met opgezette afdrukbescherming
12	Diepteregeling
13	Pictogram diepteregeling

Rechterzijde van het toestel

De afbeelding toont het toestel PKT-8-PR100LM met een lang magazijn.



1	Magazijn (hier: lang, voor nagels met halve koppen)
2	Neerlegkussen (3 st.)
3	Toets voor losmaken van de accu
4	Bedieningsveld
5	Aansluitingsschroefdraad voor persluchtcartouche en beschermingsdop
6	Pictogrammen; Markering en waarschuwing voor apparaten met contactontgrendeling
7	Activeringsbeveiliging zonder afdrukbescherming
8	Afvoerluchtopening voor de koeling
9	Typeplaatje
10	Toevoerluchtopening voor de koeling
11	Lattenhaak
12	Kartelschroef om het magazijn te bevestigen en los te maken
13	Opname voor de afdrukbescherming

Taak en functie

Taak

Het indrijftoestel PKT-8-RKP100 drijft 65-100 mm lange nagels met ronde koppen met schachtdiameter van 2,8–3,1 mm in.

Het indrijftoestel PKT-8-PR100 drijft 65-100 mm lange nagels met halve koppen met schachtdiameter van 2,8–3,1 mm in.

De nagels mogen alleen in houtmaterialen met een maximale stevigheid C30 overeenkomstig EN 338 ingedreven worden.

Werkwijze

De nagels worden met perslucht in het houtmateriaal gedreven. De energiebronnen zijn met de met de cartouche KT-1000 vulbare drukaccu's en de accu.

Voor de indrijving beschikt het toestel over twee activeringsmethoden:

Enkele activering met beveiliging

Activeringsmethode, die via de activeerder een enkele indrijving toestaat, nadat de activeringsbeveiliging ingedrukt werd. Andere activeringsmethoden kunnen alleen worden geactiveerd wanneer de activeerder en de activeringsbeveiliging naar de vertrekpositie teruggekeerd zijn.

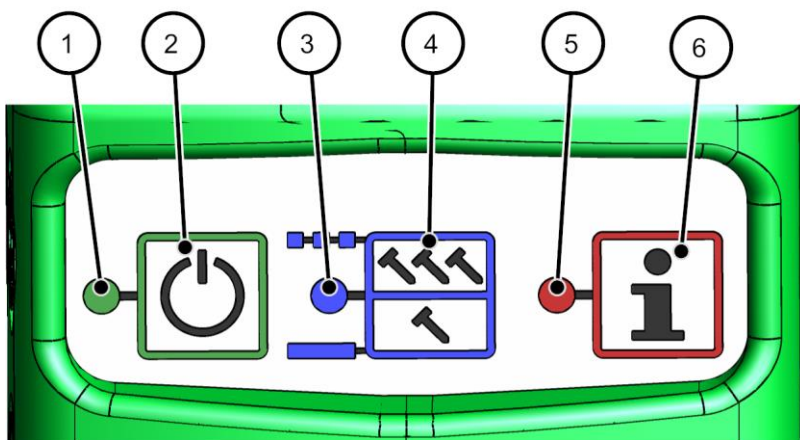
Contactactivering met automatische terugzetting

De activeerder wordt ingedrukt en ingedrukt gehouden. In deze staat zorgt elke indrukking van de activeringsbeveiliging die binnen 5 seconden plaatsvindt, voor een indrijving. Na 5 seconden zonder contact met het materiaal keert het toestel terug naar de enkele activering.

Voor de instelling van de activeringsmethoden, zie pagina 45.

Bedieningsveld

Overzicht van het bedieningsveld



1	Groene LED: licht op bij ingeschakeld toestel
2	IN-/UIT-toets
3	Blauwe LED voor activeringsmethoden (zie pagina 45)
4	Keuzetoets activeringsmethode
5	Rode LED: informatie over de bedrijfsstatus (zie het volgende deel)
6	Toets bij dit toestel zonder functie

Wanneer geen LED oplicht, is het toestel uitgeschakeld.



Weergave van de bedrijfsstatussen


Het toestel kan de volgende bedrijfsstatussen aangeven:

Lichtverhouding van de rode LED/akoestisch signaal	Bedrijfsstatus
Licht niet op	Het toestel is bedrijfsklaar.
Licht continu op; het toestel geeft een akoestisch signaal in intervallen van 1 seconde op	De acculading volstaat niet. Het toestel schakelt zich na 10 seconden uit.
Knippert in intervallen van 0,5 seconde	De bedrijfstemperatuur is te hoog. Het toestel schakelt zich na 10 seconden uit.
Knippert in intervallen van 1 seconde	Functiestoring van de sturing. Het toestel schakelt zich na 10 seconden uit.

Voor het bedrijf

Indrijftoestel uitpakken

 WAARSCHUWING	
	<p>Verstikkingsgevaar voor kinderen wanneer ze met verpakkingsfolies spelen.</p> <ul style="list-style-type: none"> ▶ Kinderen niet met verpakkingsfolies laten spelen. ▶ Verpakkingsfolies in een voor kinderen ontoegankelijke plaats bewaren.

- ▶ Het indrijftoestel uit de verpakking nemen.
 - ▶ Al het verpakkingsmateriaal verwijderen, bijvoorbeeld folies, vulmateriaal en het verpakkingskarton.
 - ▶ Het verpakkingsmateriaal voor later gebruik bewaren.
 - ▶ De transportkoffer voor het transport en de opslag van het indrijftoestel bewaren.
-  De transportkoffer is geen verpakkingsmateriaal! De koffer moet gebruikt worden om het indrijftoestel gedurende langere trajecten (zie pagina 57) te transporteren en te bewaren.

Staat controleren

Externe staat controleren


- ▶ Controleer,
 - of alle delen van het indrijftoestel en alle toebehoordelen stevig bevestigd zijn,
 - of delen van het indrijftoestel of van het toebehoor externe schade (deuken, afgebroken delen) vertonen,
 - of zich vreemde voorwerpen in het magazijn of in het schietkanaal bevinden.



Activeringsbeveiliging controleren

De veer van de activeringsbeveiliging mag niet beschadigd zijn. Om de activeringsbeveiliging te controleren gaat u als volgt te werk:

- ▶ Verzeker dat het toestel uitgeschakeld is (geen LED licht op, zie ook pagina 27).
- ▶ Neem de accu af.
- ▶ Druk de veer belaste werktuigneus naar beneden.

Wanneer de werktuigneus vrij terugveert is de veer van de activeringsbeveiliging in orde. Alleen dan mag u het toestel in bedrijf nemen.

 Krassen in de behuizing of magazijn zijn geen schade.



 WAARSCHUWING	
	<p>Verwondingsgevaar bij het bedienen van een beschadigd indrijftoestel of bij niet correct bevestigd toebehoor.</p> <ul style="list-style-type: none">▶ Controleer de staat van het indrijftoestel voor elk gebruik.▶ Gebruik het toestel alleen wanneer de staat perfect is.▶ Wanneer u geen perfecte staat tot stand kunt brengen, laat het toestel dan door de klantendienst van de fabrikant (zie pagina 73) repareren.

Perslucht vullen

Belangrijke aanwijzingen voor de persluchtcartouche

Het indrijftoestel mag uitsluitend door de meegeleverde persluchtcartouche KT-1000 gevuld worden. Een lege cartouche mag alleen door de fabrikant zelf of met behulp van de compressoren van de PKT-serie van de fabrikant bijgevuld worden. U kunt ook in de vakhandel een volle persluchtcartouche tegen een lege cartouche kopen.

De cartouche volstaat voor ongeveer 30 tot 35 complete vullingen van het indrijftoestel.

 WAARSCHUWING	
	<p>Verwondingsgevaar bij onvakkundig vullen van persluchtcartouches.</p> <p>De toegelaten druk kan overschreden worden. Bovendien kan de aansluitingschroefdraad beschadigd worden.</p> <ul style="list-style-type: none"> ▶ Gebruik uitsluitend originele persluchtcartouches van het type KT-1000 van de fabrikant. ▶ Probeer nooit een lege persluchtcartouche met eigen middelen te vullen. ▶ Retourneer een lege cartouche naar de fabrikant (adres zie pagina 73).

Andere belangrijke punten:

- Gebruik de persluchtcartouche KT-1000 uitsluitend voor de toestellen van de fabrikant in wiens bedieningshandleiding dit cartouchetype uitdrukkelijk voorgeschreven is.
- Verzekert dat het ventiel van de persluchtcartouche en de schroefaansluiting van het indrijftoestel zuiver zijn, en bescherm ze tegen beschadigingen. Verwijder vervuilingen voordat u de cartouche vastschroeft en voor de inbedrijfstelling. Sterke vervuilingen mogen alleen door de fabrikant verwijderd worden.
- Gebruik nooit beschadigde persluchtcartouches.
- De tekst van de persluchtcartouche mag niet onleesbaar gemaakt of verwijderd worden.

- Transporteer en bewaar de persluchtcartouche alleen in de originele verpakking of in de transportkoffer van het indrijftoestel.
- Verwijder de persluchtcartouche telkens wanneer het toestel gevuld wordt. Het transport van het toestel met aangebrachte cartouche is niet toegelaten.

Beschermingsdop uitschroeven

Bij de uitlevering is aan de schroefdraad voor de persluchtcartouche een beschermingsdop ingeschroefd. De beschermingsdop beschermt het toestel tegen binnendringend vuil en de schroefdraad tegen beschadiging.

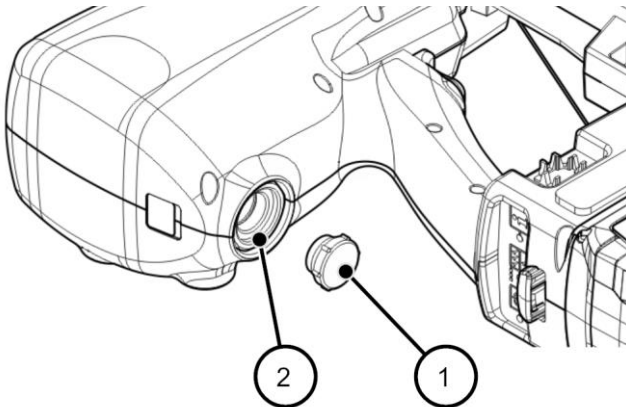
OPGELET!

Gevaar voor beschadiging van het toestel.

Wanneer het toestel zonder beschermingsdop bedreven wordt, kunnen vuil en vocht binnendringen en de schroefdraad beschadigen.

- ▶ Laat de beschermingsdop altijd aangebracht.
- ▶ Schroef de beschermingsdop alleen uit wanneer u de persluchtcartouche moet inschroeven, en schroef de beschermingsdop daarna weer in.



- ▶ Schroef de beschermingsdop (1) uit de schroefdraad (2):



Persluchtcartouche verwijderen

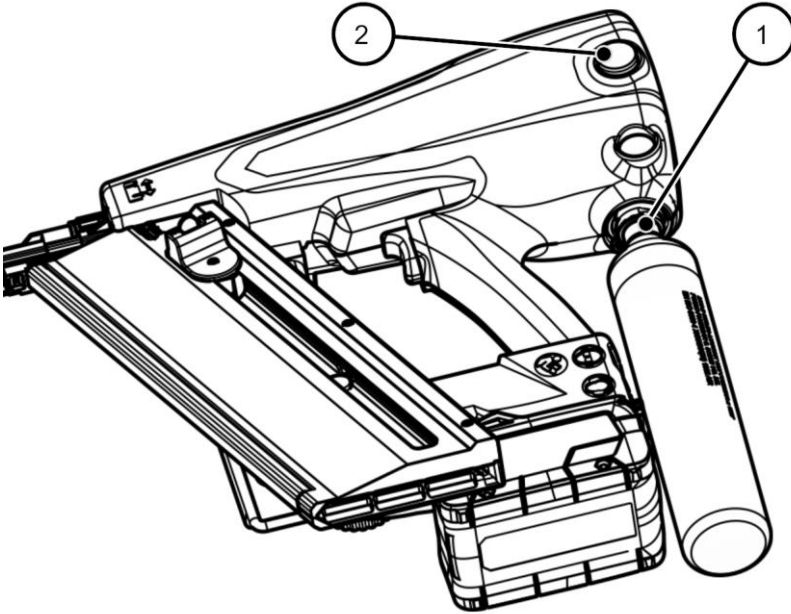
Persluchtcartouche inschroeven

- ▶ Controleer de staat van het indrijftoestel (zie pagina 29).
- ▶ Neem de beschermingskap van de cartouche.
- ▶ Controleer de schroefaansluiting op het toestel en de schroefdraad van de persluchtcartouche op vreemde voorwerpen en vuil.
- ▶ Reinig de aansluitingen wanneer nodig.

 WAARSCHUWING	
	<p>Onvrijwillige activering kan tot zware of dodelijke verwondingen leiden.</p> <ul style="list-style-type: none">▶ Voordat u de cartouche aansluit verzekert u zich ervan op het bedieningsveld dat het indrijftoestel uitgeschakeld is.▶ Leeg het magazijn.▶ Richt het toestel niet op uzelf, andere personen of dieren.

Perslucht vullen

- ▶ Schroef de schroefdraad van de persluchtcartouche in de richting van de wijzers van de klok handvast in de schroefdraad op het toestel (1) tot u een lichte drukuitstoot uit het kleine cartoucheventiel hoort.



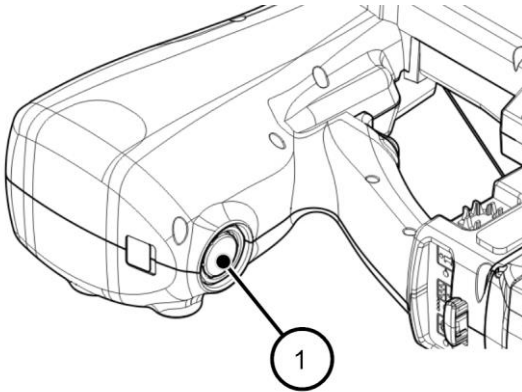
- ✓ Het toestel vult zich hoorbaar gedurende 1 tot 2 seconden. Aan het drukdisplay (2) beweegt de wijzer zich in de groene zone. Het indrijftoestel is nu met perslucht gevuld.
- ▶ Schroef de cartouche tegen de richting van de wijzers van de krom weer af.

Beschermingsdop inschroeven



schroef de beschermingsdop (1) weer in de schroefdraad:

S

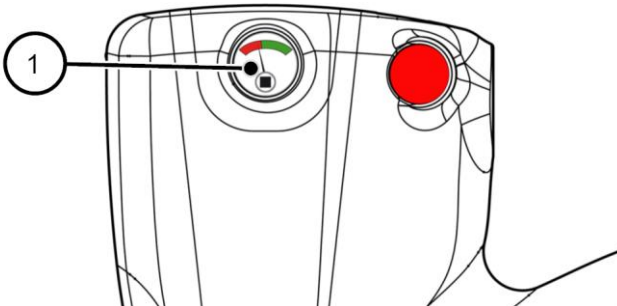


De beschermingsdop moet altijd aangebracht zijn wanneer de cartouche niet aangebracht is.

Bedrijfsdruk controleren



De bedrijfsdruk op het drukdisplay (1) controleren:



- Wanneer de wijzer zich in de groene zone bevindt, is er voldoende druk.
- Wanneer de wijzer zich in de rode zone bevindt, volstaat de druk niet en moet het indrijftoestel bijgevuld worden.



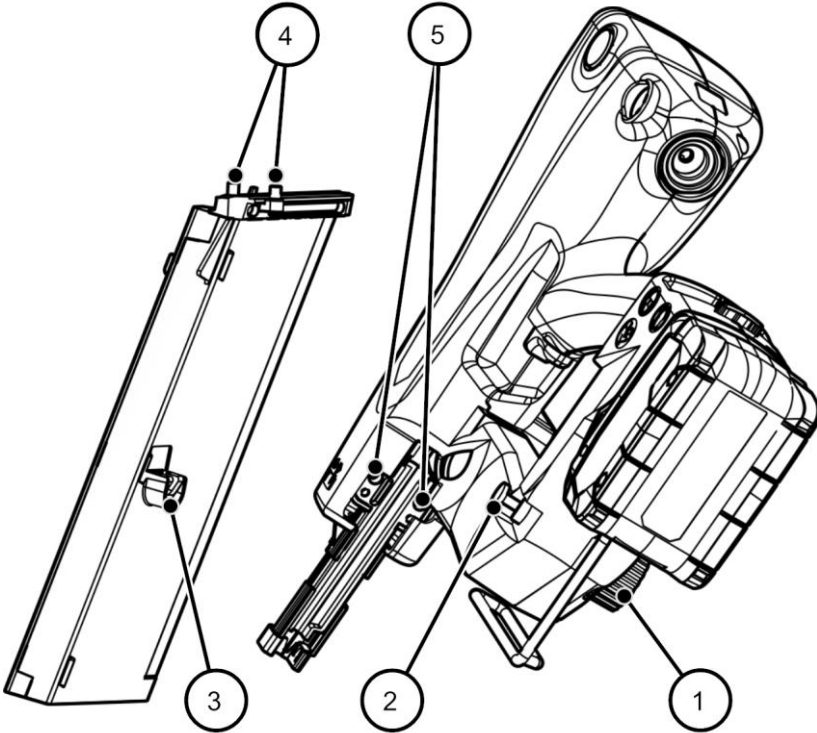
Overtollige druk in de compressiekamer wordt via een veiligheidsklep in het toestel afgevoerd.

Magazijn bevestigen en afnemen

De procedure is voor alle magazijntypes (zie pagina 22) identiek.

Magazijn bevestigen

Het magazijn wordt door de volgende elementen bevestigd:



1	Rode kartelschroef
2	Klembout aan het toestel
3	Boutopname (open langsgat) aan het magazijn
4	2 doppen aan het magazijn
5	2 dopopeningen naast het schietkanaal

Om het magazijn te bevestigen gaat u als volgt te werk:

- ▶ Wanneer nodig draait u de kartelschroef (1) tot aan de aanslag naar links.

De klembout beweegt zich naar buiten.

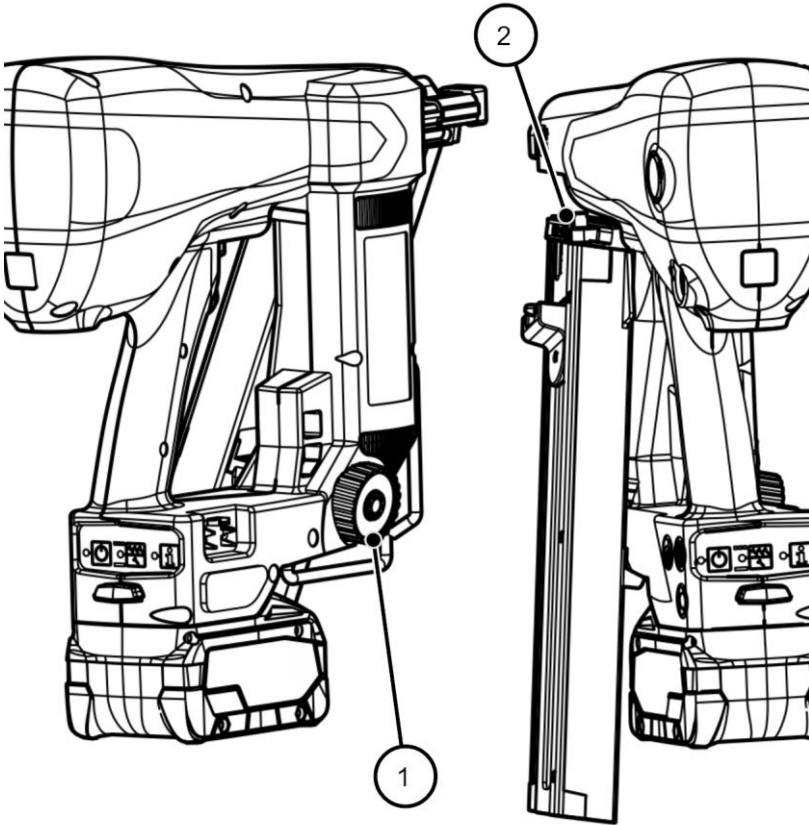
- ▶ Zet de boutopname (3) aan het magazijn onder de bout (2) aan het toestel.
- ▶ Schuif het magazijn een beetje naar boven, zodat de doppen (4) aan het magazijn in de openingen (5) naast het schietkanaal grijpen.
- ▶ Wanneer bouten en doppen goed in de opnames zitten, draait u de kartelschroef (1) tot aan de aanslag naar rechts.

De klembout beweegt zich naar binnen en klemt het magazijn vast.

- ✓ Het magazijn is bevestigd.

Magazijn afnemen

- Om het magazijn te lossen draait u de kartelschroef (1) tot aan de aanslag naar links.



Het magazijn wordt naar buiten en beneden geschoven en komt uit de bevestiging (2) los.

- U kunt nu het magazijn afnemen.

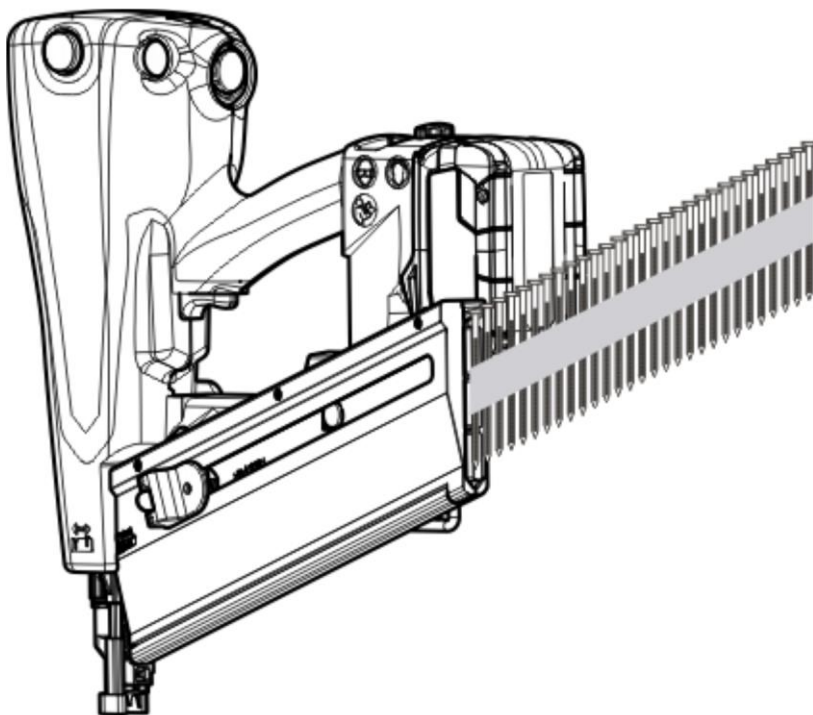
Magazijn laden en legen

De procedure is voor alle magazijntypes (zie pagina 22) identiek.

Magazijn laden

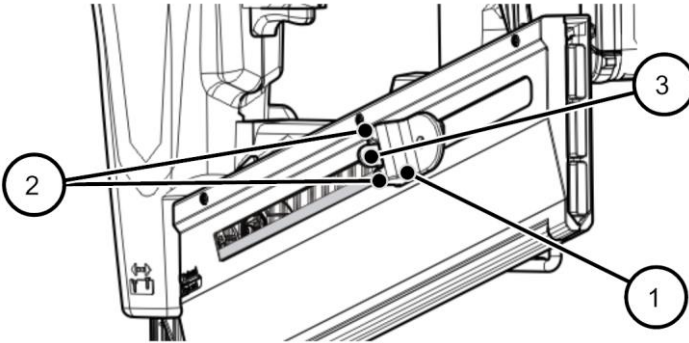
Om het magazijn met een nagelstrook te vullen gaat u als volgt te werk:

- ▶ Indrijftoestel met de neus naar beneden richten.
- ▶ Nagelstrook met de nagelpunten naar voren in het magazijn laten glijden:



- ▶ Bij een lang magazijn ("LM") nog een nagelstrook in het magazijn laten glijden.

- ▶ De voorschuiwer (1) met twee vingers aan de ribbels (2) over de nagelstrook wegtrekken:



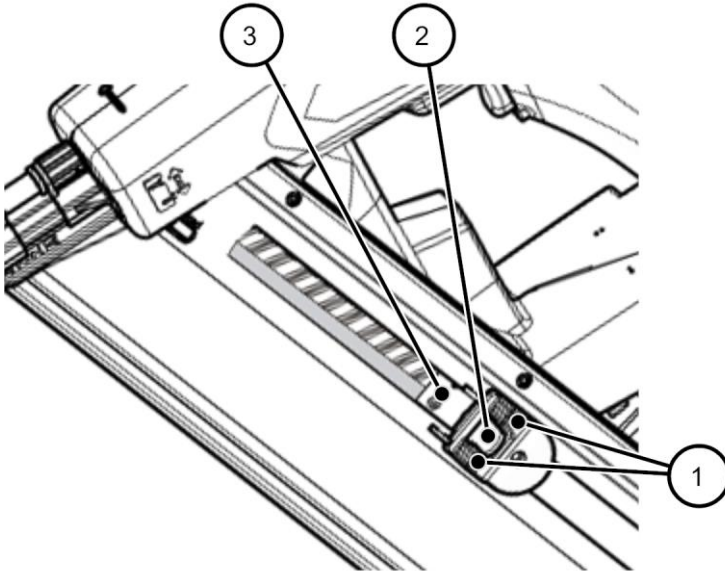
Wanneer de voorschuiwer over de nagelstrook gereden is, zwenkt de vastklemmer (3) naar binnen.

- ▶ De voorschuiwer langzaam terug laten glijden
 - ✓ De nagelstrook is vastgeklemd. Het magazijn is geladen.

Magazijn legen

Om het magazijn te legen gaat u als volgt te werk:

- ▶ De voorschuiwer aan de ribbels (1) naar beneden trekken en gelijktijdig de lus (2) van de vastzetinrichting (3) indrukken:



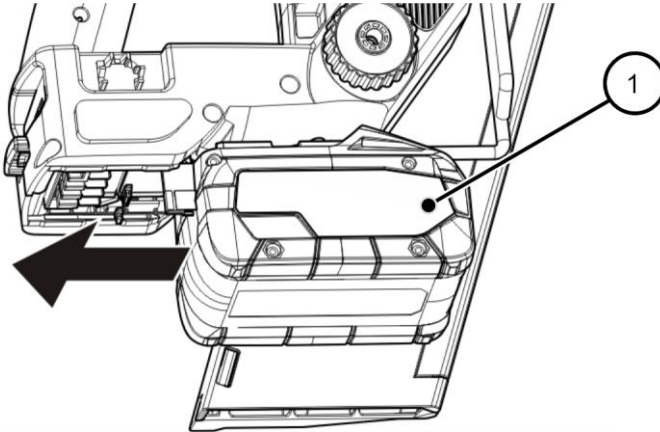
De vastzetinrichting (3) draait naar buiten en geeft de nagelstrook vrij.

- ▶ De voorschuiwer naar boven laten glijden.
- ▶ De nagelstrook naar buiten schuiven of naar buiten laten glijden.

Accu aanbrengen en verwijderen

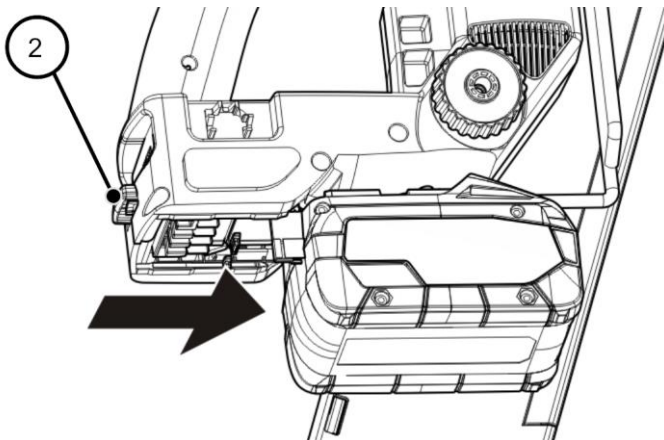
i Indrijftoestellen met de extensie "SET" of "SET4" werden met accu en laadtoestel en de bijhorende gebruiksaanwijzing geleverd. De bediening van de accu wordt daarom in deze gebruiksaanwijzing niet beschreven.

- ▶ Om de accu aan te brengen schuift u hem van voren naar achteren op de accuverbinding aan de onderzijde van de sokkel (1):



✓ In de eindpositie sluit de accu in.

- ▶ Om de accu te verwijderen drukt u op de rode toets (2):

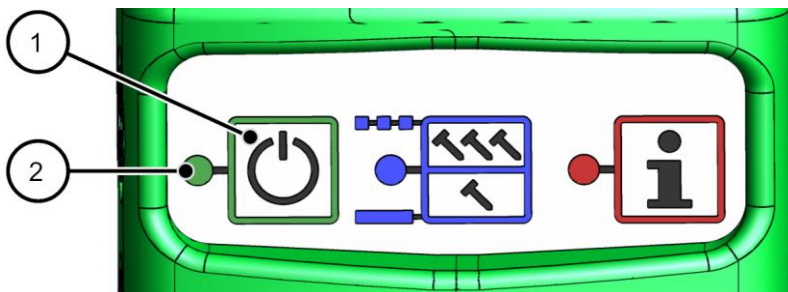


✓ Nu kan de accu naar voren weggetrokken worden.

Toestel inschakelen

Het toestel kan alleen ingeschakeld worden wanneer de activeerder en de borgbeugel niet ingedrukt zijn (in vertrekpositie).


- Schakel het toestel in door de IN-/UIT-toets (1) op het bedieningsveld minstens gedurende 2 seconden in te drukken:



- ✓ De groene LED (2) licht continu op.

- ⓘ Het toestel schakelt zich zelfstandig na 10 minuten uit wanneer het niet op eender welke wijze bediend werd.

Werking controleren

⚠ WAARSCHUWING	
	<p>Gevaar door een defect indrijftoestel. De bediener kan zichzelf en andere personen verwonden en de te bewerken materialen beschadigen.</p> <ul style="list-style-type: none"> ► Nooit een indrijftoestel gebruiken dat niet perfect werkt. ► Stuur het indrijftoestel ter reparatie naar de fabrikant.

- ▶ Plaats de werktuigneus van het indrijftoestel op een houten stuk met een dikte van minimum tien centimeter.
- ▶ Selecteer de activeringsmethode: enkele activering zonder contactactivering (zie pagina 45).
- ▶ Het indrijftoestel activeren.
- ▶ Daarbij controleert u het volgende:
 - De activering vindt alleen plaats bij ingedrukte activeringsveiligheid, met andere woorden, wanneer de werktuigneus vast op het hout gedrukt is.
 - Bij de enkele activering: de ingedrukte activeringsbeveiliging en de activeringstoets moeten keer op keer voor een nieuwe activering in de vertrekpositie geplaatst worden.
 - Bij de contactactivering: bij ingehouden activeringstoets wordt bij elke druk van de werktuigneus binnen 5 seconden op het materiaal een nagel in het stuk hout gedreven.
 - Wanneer de pauze tussen de contacten met het hout meer dan 5 seconden bedraagt, stelt de enkele activering zich automatisch in.
- ▶ Wanneer de indrijfdiepte niet correct is, verandert u de instelling aan het instelwiel (zie pagina 46).
- ▶ Voer opnieuw een test op het stuk hout uit en controleer de indrijfdiepte.
 - ✓ Wanneer alle functies correct uitgevoerd worden kunt u het indrijftoestel gebruiken.

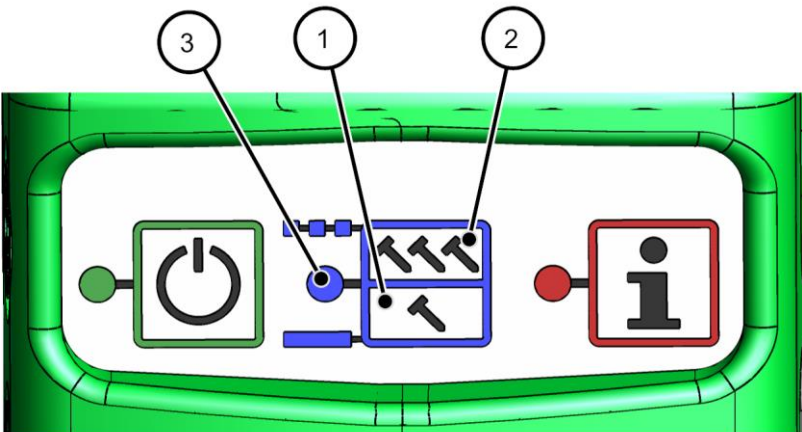
Bediening

Activeringsmethode selecteren

Het indrijftoestel heeft twee activeringsmethoden:

- Enkele activering
- Contactactivering

Bij ingeschakeld toestel selecteert u de activeringsmethode op het bedieningsveld:



Op "T" (1) drukken:	Enkele activering	De blauwe LED (3) licht permanent op.
Op "TTT" (2) drukken:	Contactactivering	De blauwe LED (3) knippert.

WAARSCHUWING



Onvrijwillige activering bij het veranderen van de activeringsinstelling kan tot zware of dodelijke verwondingen leiden.

- ▶ Het indrijftoestel niet op uzelf, andere personen of dieren richten.



In het bijzonder mag u de vrijgave-instelling Contactontgrendeling met automatische reset niet gebruiken voor het volgende gebruik:

- Voor toepassingen zoals het sluiten van kisten of kisten en het installeren van transportbeveiligingssystemen op aanhangwagens of vrachtwagens

- Zet in deze gevallen de keuzeschakelaar op het bedieningspaneel op enkele ontgrendeling.

Enkele activering

Bij de enkele activering zorgt het aandrukken van de activeringsbeveiliging op het materiaal en het daaropvolgende drukken op de activeringstoets ervoor dat een enkele nagel in het materiaal gedreven wordt.

Contactactivering met automatische terugzetting

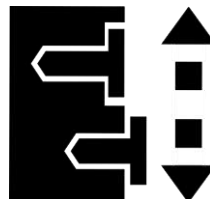
Bij de contactactivering wordt de activeringstoets ingedrukt en ingedrukt gehouden. Daarna zorgt het drukken op de activeringsbeveiliging op het materiaal ervoor dat een nagel in het materiaal gedreven wordt. Wordt dan binnen 5 seconden de activeringsbeveiliging nogmaals op het materiaal gedrukt, wordt opnieuw een nagel ingedreven, etc.

Na 5 seconden zonder activering of contact van de activeringsbeveiliging met het materiaal gaat het toestel terug naar de activeringsmethode "Enkele activering".

Indrijfdiepte instellen

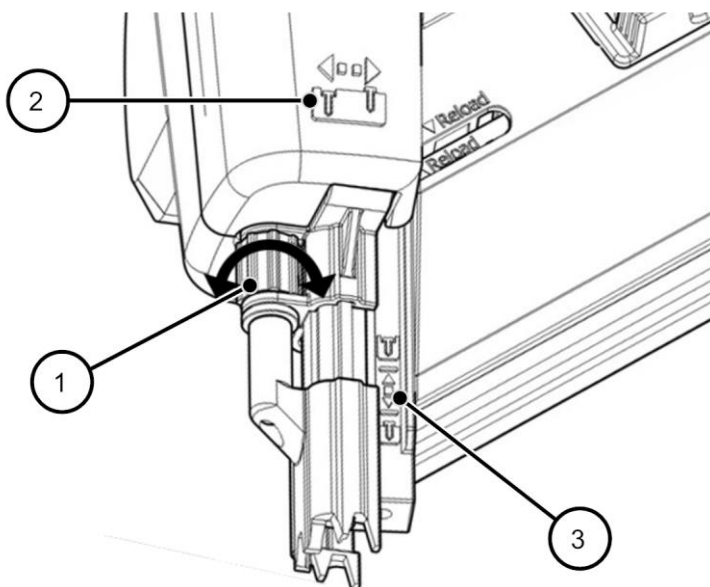
U kunt de indrijfdiepte voor de nagels instellen. Hiervoor heeft het indrijftoestel een stelwiel aan de activeringsbeveiliging.

Op de behuizing van het indrijftoestel vindt u het volgende pictogram (Pos. 2 in de afbeelding beneden):



Dit pictogram geeft aan in welke richting u het stelwiel moet draaien om de indrijfdiepte te verlagen of te verhogen.

- ▶ Om de indrijfdiepte te verlagen draait u het stelwiel (1) tegen de richting van de wijzers van de klok.
- ▶ Om de indrijfdiepte te verhogen, draait u het stelwiel (1) in de richting van de wijzers van de klok.
- ▶ Controleer de instelling op het ingewerkte pictogram (3) in de werktuigneus.



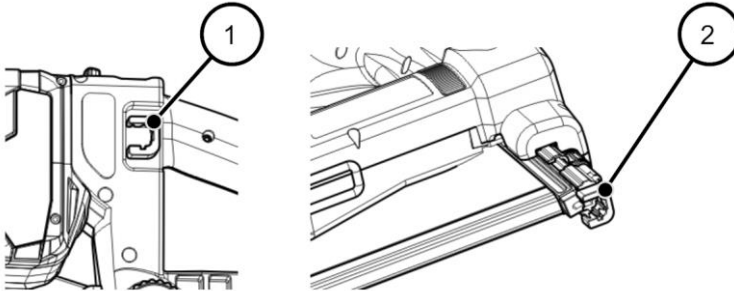
Indrijfdiepte controleren

- ▶ Controleer de correcte indrijfdiepte zoals in het deel "Functie controleren" pagina 43, beschreven.

Afdrukbescherming gebruiken


Als bescherming van kijkhout tegen beschadiging heeft het indrijftoestel een afdrukbescherming van rubber voor de activeringsbeveiliging.



Wanneer de afdrukbescherming niet nodig is, wordt hij op de daarvoor voorziene opname (1) aan de rechterzijde van de sokkel van het toestel aangebracht:



- Om de afdrukbescherming te gebruiken steekt u hem op het metalen punt van de activeringsbeveiliging (2).

Nagels indrijven

 GEVAAR	
	<p>Zeer zware of dodelijke verwondingen door elektrische schok mogelijk.</p> <ul style="list-style-type: none"> ▶ Voor de activering verzekeren dat geen stroomleiding, geen waterleiding en geen gasleiding getroffen wordt.
 WAARSCHUWING	
	<p>Tijdens het bedrijf zijn oogschade of andere verwondingen door rondvliegende splinters mogelijk.</p> <ul style="list-style-type: none"> ▶ Tijdens het bedrijf een beschermingsbril en passende beschermingskleding dragen. ▶ Let op de geldende bepalingen inzake de bescherming tijdens en op het werk.
 WAARSCHUWING	
	<p>Door luid lawaai tijdens het bedrijf is gehoorschade mogelijk.</p> <ul style="list-style-type: none"> ▶ Passende gehoorbescherming dragen. ▶ Let op de geldende bepalingen inzake de geluidsbescherming.

 WAARSCHUWING	
	<p>Verwondingsgevaar door te diep ingedreven nagels, door wegglijdende nagels of door terugstoot.</p> <ul style="list-style-type: none">▶ Het indrijftoestel alleen voor het in deze gebruiksaanwijzing aangegeven materiaal gebruiken (zie Doelmatig gebruik, pagina 9).▶ Verzekert dat de indrijfdiepte niet groter is dan de dikte van het materiaal.▶ Druk het indrijftoestel bij de activering stevig tegen het materiaal.▶ Verzekeren dat het materiaal niet te hard is.

De indrijfdiepte hang – naast de ingestelde indrijfdiepte – van de hardheid en dikte van het materiaal af.

- ▶ Verzekert dat zich geen personen achter het materiaal bevinden.
- ▶ Voor de test stelt u een geringe indrijfdiepte in.
- ▶ Daarna controleert u de werking van het indrijftoestel door een eenmalige activering.

Indrijftoestel een keer activeren

Om het indrijftoestel een keer te activeren, gaat u als volgt te werk:

- ▶ Selecteer de activeringsmethode "Enkele activering met beveiliging" door middel van de toets "T" (een keer activeren) op het bedieningsveld (zie pagina 27). De blauwe LED licht op.
- ▶ Plaats de indrijfbeveiliging van het indrijftoestel op het materiaal en drukt het indrijftoestel aan.
- ▶ Druk de activeerder door.
 - ✓ De nagel wordt in het materiaal gedreven.
- ▶ Laat de activeerder los.
- ▶ Hef het indrijftoestel van het materiaal af.

Indrijftoestel herhaaldelijk activeren

 WAARSCHUWING	
 	<p>Onbedoelde activering kan de dood of ernstig letsel tot gevolg hebben.</p> <ul style="list-style-type: none"> ▶ Richt het rijgereedschap niet op uzelf, andere mensen of dieren ▶ Laat uw vinger niet op de trigger wanneer het apparaat wordt opgepakt, verplaatst tussen werkgebieden en posities, of tijdens het lopen, aangezien uw vinger op de trigger kan resulteren in een onbedoelde bediening. ▶ Controleer bij apparaten met schakelbare triggering altijd voor gebruik of het apparaat in de juiste modus is ingesteld. ▶ Gebruik het apparaat in contactontgrendeling niet voor toepassingen zoals het sluiten van dozen of dozen en het monteren van transportbeveiligingssysteem op aanhangwagens of vrachtwagens. ▶ Wees voorzichtig bij het wisselen van het ene rijpunt naar het andere.

- ▶ Selecteer de activeringsmethode "Contactactivering met automatische terugzetting" door middel van de toets "TTT" (meervoudig activeren) op het bedieningsveld. De blauwe LED knippert.
- ▶ De activeerder indrukken en ingedrukt houden.
- ▶ Plaats de activeringsbeveiliging van het indrijftoestel op het materiaal en druk het indrijftoestel kort aan.

Een nagel wordt in het materiaal gedreven.

- ▶ Plaats binnen 5 seconden de werktuigneus op de volgende gewenste positie en druk het indrijftoestel kort aan.
- ▶ Een bijkomende nagel wordt in het materiaal gedreven.
- ▶ U kunt deze procedure herhalen zolang u de activeerder ingedrukt houdt en zolang er nagels in het magazijn zijn.
- ▶ Om het indrijven te beëindigen, laat u de activeerder los.
- ▶ Hef het indrijftoestel van het materiaal af.

Nagels bijladen

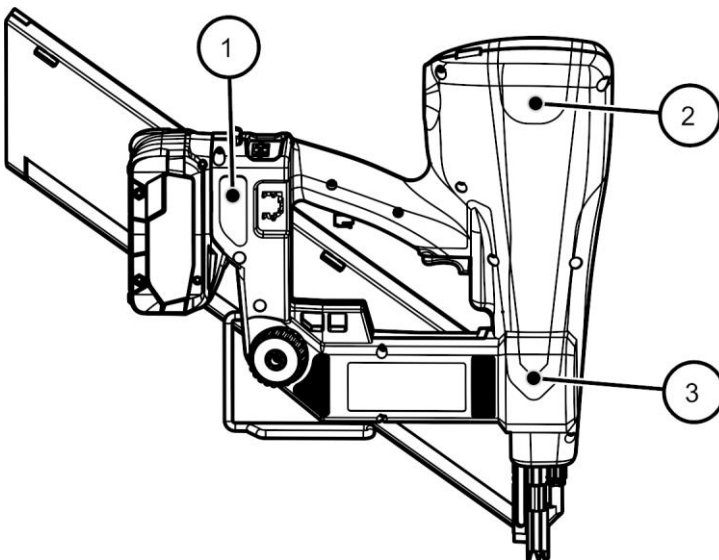
Het magazijn beschikt over een leegschietbeveiliging.

Dit verhindert dat u het indrijftoestel kunt activeren wanneer nog maar 5–8 nagels in het magazijn zijn.

- ▶ De nieuwe nagelstrook bijladen (zie pagina 39).

Indrijftoestel neerleggen

Het indrijftoestel heeft een voorgeschreven neerlegpositie. Hiervoor heeft het toestel aan de rechter zijde drie neerlegkussens:



1	Neerlegkussen onder de greep
2	Neerlegkussen achteren
3	Neerlegkussen werktuigens

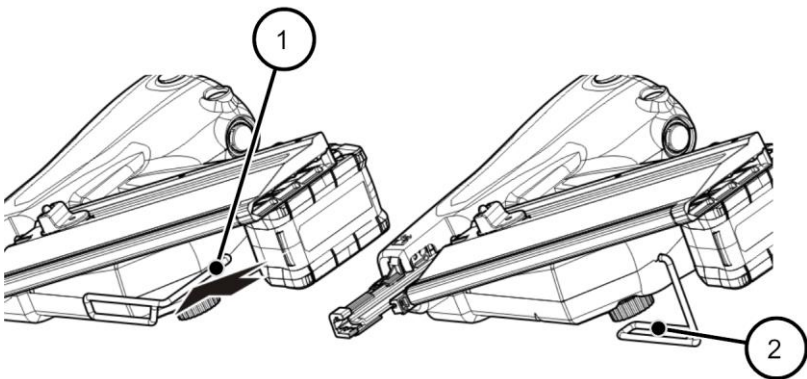
- ▶ Bij bedrijfsonderbrekingen van weinige minuten het indrijftoestel neerleggen.
- ▶ Het indrijftoestel altijd zodanig neerleggen dat het op de drie neerlegkussens ligt.

Lattenhaak gebruiken

Het indrijftoestel heeft een lattenhaak (sparrenhaak) waaraan u het toestel kortstondig aan een daklat of soortgelijk object kunt bevestigen. De lattenhaak bevindt zich aan de onderzijde van het indrijftoestel.

Om het indrijftoestel te kunnen ophangen moet u de lattenhaak naar de kant draaien.

- ▶ Druk de lattenhaak een beetje in (1):

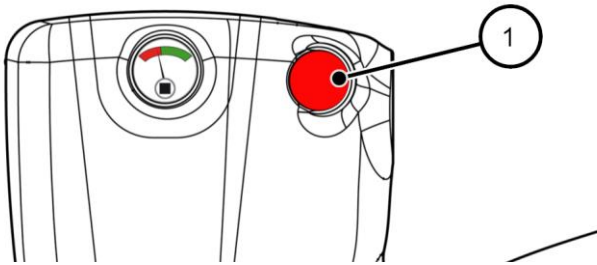


- ▶ Draai de lattenhaak daarna naar de zijkant (2).
 - ✓ U kunt nu het indrijftoestel ophangen.

Indrijftoestel ontluichten

U kunt het indrijftoestel steeds ontluichten wanneer geen persluchtcartouche aangesloten is. Dit is bijvoorbeeld noodzakelijk,

- om condensaat te verwijderen,
 - voordat een storing verholpen wordt (bijvoorbeeld het verwijderen van geklemde nagels).
- Om het toestel te ontluichten, drukt u op de rode ontluchtingstoets (1):



- ✓ Het toestel ontluicht hoorbaar.

Na het bedrijf

⚠ WAARSCHUWING



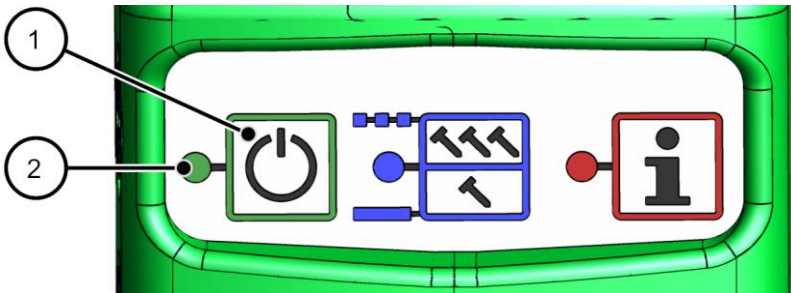
Onvrijwillige activering kan tot zware of dodelijke verwondingen leiden.

- ▶ Het indrijftoestel niet op uzelf, andere personen of dieren richten.
- ▶ Het toestel na het bedrijf uitschakelen en het magazijn legen.

Na het bedrijf of bij langere bedrijfsonderbrekingen de volgende stappen uitvoeren.

Toestel uitschakelen

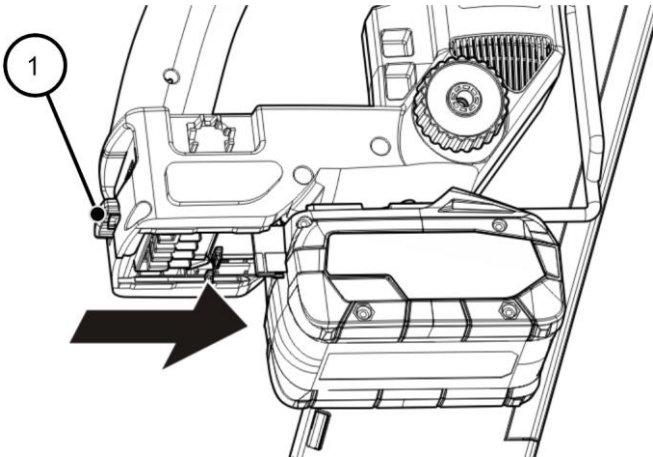
- ▶ Het toestel uitschakelen door de IN/AAN-toets (1) op het bedieningsveld gedurende minstens 2 seconden in te drukken:



- ✓ Wanneer de groene LED (2) niet meer oplicht, is het toestel uitgeschakeld. Ook alle andere LEDs gaan uit.
- ⓘ Het toestel schakelt zich zelfstandig na 10 minuten uit wanneer het niet op eender welke wijze bediend werd.

Accu verwijderen

- ▶ Om de accu te verwijderen drukt u op de rode toets (1) op de sokkel:



- ✓ Nu kan de accu naar voren weggetrokken worden.

Magazijn legen

- ▶ Het magazijn na het bedrijf steeds legen.
- ▶ Hiervoor gaat u te werk zoals in het hoofdstuk "Magazijn legen" op pagina 41 beschreven.

Transport en opslag

WAARSCHUWING



Onvrijwillige activering kan tot zware of dodelijke verwondingen leiden.

- ▶ Het indrijftoestel tijdens het transport niet op uzelf, andere personen of dieren richten.
- ▶ Indien een cartouche aangebracht is, neemt u de cartouche voor het transport af.
- ▶ Het indrijftoestel enkel aan de greep dragen.
- ▶ Tijdens het transport de activeerder niet aanraken.

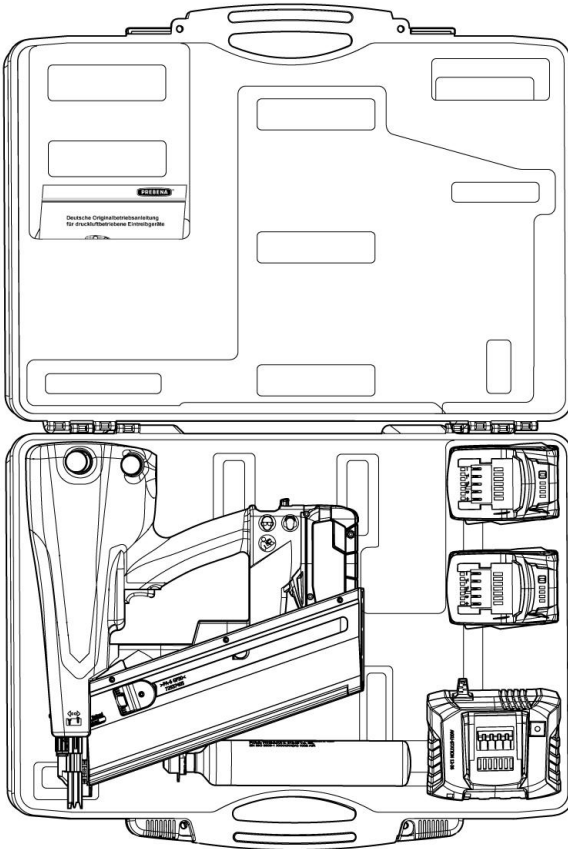
OPGELET!

Stoten of slagen kunnen tot schade aan het indrijftoestel leiden.

- ▶ Laat het indrijftoestel niet vallen.
- ▶ Bescherm het indrijftoestel tegen stoten aan hindernissen.

Indrijftoestel verpakken

Het indrijftoestel en de toebehoorden mogen alleen in de meegeleverde transportkoffer zoals hier getoond verpakt worden:



Om het indrijftoestel in de koffer te verpakken gaat u als volgt te werk:

- ▶ Schakel het toestel uit.
- ▶ Neem de accu af.
- ▶ Leeg het magazijn.
- ▶ Reinig het toestel (zie pagina 61).
- ▶ Leg de persluchtcartouche, het indrijftoestel, de accu's en het acculaadstation zoals boven getoond in de transportkoffer.
- ▶ Sluit de transportkoffer.

Indrijftoestel transporteren

De aard van het transport verschilt van het feit of u het indrijftoestel op korte of lange trajecten wenst te transporteren.

Korte trajecten

Korte trajecten zijn trajecten van maximum 10 meter lengte.

Lange trajecten

De volgende trajecten gelden voor het transport van het indrijftoestel als "lange trajecten":

- Trajecten van meer dan 10 m,
- Trajecten, die over onzekere ondergrond voeren,
- Trajecten, die in een ongewone lichaamshouding worden afgelegd.

Indrijftoestel op korte trajecten transporteren

- ▶ Schakel het toestel uit.
- ▶ Het indrijftoestel aan de greep met de werktuigneus naar de grond dragen.

Indrijftoestel op lange trajecten transporteren


- ▶ Schakel het toestel uit.
- ▶ Neem de accu af.
- ▶ Verpak het indrijftoestel in de meegeleverde transportkoffer.
- ▶ Draag de transportkoffer aan de handgreep naar de gewenste plaats van gebruik.
- ▶ Pak het indrijftoestel pas op de plaats van gebruik uit.

Indrijftoestel opslaan

Om het indrijftoestel bij langer niet-gebruik tegen schade te beschermen, gaat u als volgt te werk:

- ▶ Ontlucht het toestel, zoals op pagina 54 beschreven.
- ▶ Verpak het indrijftoestel en de toebehoren in de meegeleverde transportkoffer, zoals op pagina 58 beschreven.
- ▶ Bewaar de transportkoffer bij kamertemperatuur op een droge en tegen stof beschermde plaats.

Reiniging en onderhoud

⚠ WAARSCHUWING	
	<p>Onvrijwillige activering kan tot zware of dodelijke verwondingen leiden.</p> <ul style="list-style-type: none"> ▶ Het indrijftoestel niet op mensen of dieren richten. ▶ Voor alle werken met het indrijftoestel het magazijn legen.

Reiniging

Voor reinigingswerken de volgende werken uitvoeren:

- ▶ Schakel het toestel uit.
- ▶ Neem de accu af.
- ▶ Neem het magazijn af.
- ▶ Ontlucht het toestel.

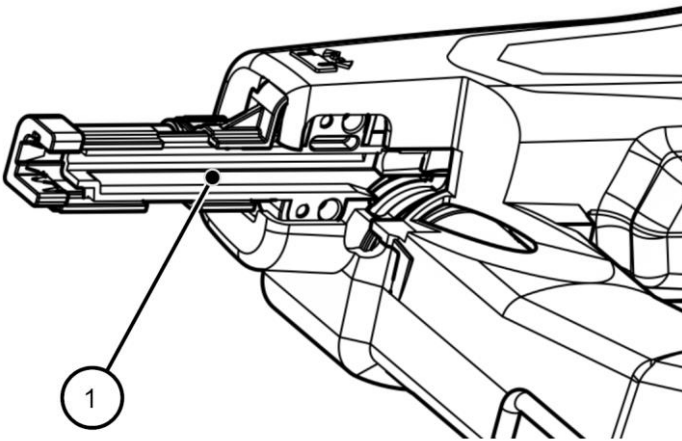
Vuil en vreemde voorwerpen verwijderen

Vuil en vreemde voorwerpen kunnen zich vooral op de beweeglijke delen van het toestel en op open liggende verbindingen afzetten. Ze kunnen daar tot functiestoringen leiden en moeten onmiddellijk verwijderd worden.

Zuiver te houden delen van het toestel

Het in bijzonder de volgende delen van het toestel moeten altijd van vuil en vreemde voorwerpen vrij gehouden worden:

- Afvoerluchtopening en toevoerluchtopening
- Schroefdraad voor de cartouche en de beschermingsdop
- Magazijn
- Kartelschroef en bevestigingsbout voor het magazijn
- Werktuigneus met afdrukbescherming
- Accu-verbindingsplaats (op het toestel en op de accu)
- Schietkanaal (zie afbeelding beneden, pos. 1)



Procedure

Om vuil en vreemde voorwerpen te verwijderen, gaat u als volgt te werk:

- ▶ Ontlucht het toestel.
- ▶ Schakel het toestel uit.
- ▶ Neem de accu af.
- ▶ Neem het magazijn af.
- ▶ Reinig de open liggende verbindingplaatsen en beweeglijke delen van het toestel met een zuivere doek of een zuivere borstel van vuil en vreemde voorwerpen.

Behuizing en buitenvlakken reinigen

OPGELET!	
	<p>Beschadiging van het indrijftoestel of van het toebehoor door niet geschikte reinigingsmiddelen.</p> <ul style="list-style-type: none">▶ Voor de reiniging enkel een droge, lichtjes bevochtigde of met een zachte zeeploog bevochtigde doek reinigen.

Om lichte verwondingen te verwijderen gaat u als volgt te werk:

- ▶ Wrijf de behuizing van het indrijftoestel met een droge doek af.



▶ Om sterke vervuilingen te verwijderen gaat u als volgt te werk:

- ▶ Wrijf de behuizing van het indrijftoestel met een lichtjes met zachte zeeploog bevochtigde doek af.


- ▶ Wrijf daarna de behuizing met een lichtjes met kraantjeswater bevochtigde doek af.

- ▶ Wrijf na met een droge, zachte doek.

Onderhoud

Het indrijftoestel is onderhoudsvrij.

Storingen verhelpen

⚠ WAARSCHUWING	
	<p>Bij bedrijf van een beschadigd of gestoord indrijftoestel zijn zware of dodelijke verwondingen mogelijk.</p> <ul style="list-style-type: none">▶ Leeg het magazijn.▶ Gebruik het indrijftoestel pas opnieuw wanneer de storing verholpen is.

OPGELET!	
	<p>Het indrijftoestel kan bij reparaties door onbevoegde personen beschadigd worden.</p> <ul style="list-style-type: none">▶ Reparaties aan het indrijftoestel in principe alleen door de fabrikant laten uitvoeren.

Storingen tijdens het transport naar het schietkanaal verhelpen

Wanneer het transport van de nagels van het magazijn naar het schietkanaal gestoord is, gaat u als volgt te werk:

- ▶ Ontlucht het toestel.
- ▶ Schakel het toestel uit.
- ▶ Neem de accu af.
- ▶ Neem het magazijn af.
- ▶ Neem de geklemde nagels en eventueel andere vreemde voorwerpen uit het schietkanaal en/of uit het magazijn.

Wanneer de storing door deze maatregel niet verholpen werd, waarschuw dan de klantendienst van de fabrikant.

Andere storingen verhelpen

Wanneer storingen aan het indrijftoestel opgetreden zijn die u niet zelf kunt verhelpen, moet u de klantendienst van de fabrikant waarschuwen.

- ▶ Geen reparatiewerken aan het indrijftoestel uitvoeren.
- ▶ Reparaties aan het indrijftoestel in principe alleen door de fabrikant laten uitvoeren.

In het volgende overzicht zijn mogelijke storingen en de noodzakelijke maatregelen opgesomd.

Overzicht van de storingen

Eigenschap	Mogelijke oorzaak	Oplossing
Indrijftoestel verliest lucht.	Een dichting is defect.	▶ Klantendienst waarschuwen (zie pagina 73).
	Veiligheidsklep of terugslagklep defect.	
Bedrijfsdruk te hoog.	Uit de cartouche werd te veel perslucht geladen.	Bij sporadisch optreden, geen maatregel noodzakelijk. Overtollige druk in de compressiekamer wordt via een veiligheidsklep in het toestel afgevoerd. Treedt het probleem permanent op: ▶ Klantendienst waarschuwen (zie pagina 73).
	Een ventiel is defect.	
Nagels worden niet volledig ingedreven.	De bedrijfsdruk is te gering.	▶ Nieuwe perslucht uit de cartouche bijvullen (zie pagina 31). Treedt het probleem permanent op: ▶ Klantendienst waarschuwen (zie pagina 73).
	Het materiaal van de werkstof is te hard.	

Storingen verhelpen

Eigenschap	Mogelijke oorzaak	Oplossing
	De indrijfdiepte is voor het materiaal te gering ingesteld.	▶ Indrijfdiepte verhogen (zie pagina 46).
Bij de activering werden geen nagels ingedreven.	Het magazijn of het schietkanaal zijn vervuild.	▶ Toestel uitschakelen. ▶ Magazijn afnemen. ▶ Schietkanaal en magazijn van vreemde voorwerpen ontdoen.
	In het magazijn zijn verkeerde nagels geladen.	▶ Magazijn legen. ▶ Magazijn met de voor het magazijn toegelaten nagels vullen (zie pagina 26).
	De bedrijfsdruk is te gering.	▶ Nieuwe perslucht uit de cartouche bijvullen (zie pagina 31).
	De activeringsprocedure wordt niet volledig uitgevoerd.	▶ Klantendienst waarschuwen (zie pagina 73).
De rode LED in het bedieningsveld licht continu op en het toestel maakt een akoestisch geluid in intervallen van 1 seconde.	De acculading volstaat niet. Het toestel schakelt zich na 10 seconden uit.	▶ Accu laden.
De rode LED in het bedieningsveld licht op in intervallen van 0,5 seconden.	De bedrijfstemperatuur is te hoog. Het toestel schakelt zich na 10 seconden uit.	▶ Het toestel minstens 15–30 minuten laten afkoelen.
		▶ Controleren of de afvoerluchtopening en de toevoerluchtopening vrij zijn. ▶ Wanneer nodig, reinigen.


Eigenschap	Mogelijke oorzaak	Oplossing
De rode LED in het bedieningsveld licht op in intervallen van 1 seconden.	Functiestoring sturing. Het toestel schakelt zich na 10 seconden uit.	► Klantendienst waarschuwen (zie pagina 73).
Het toestel kan niet ingeschakeld worden.	Activeringstoets of activeringsbeveiliging zijn bediend.	Activeringstoets en activeringsbeveiliging in de vertrekpositie plaatsen.
Het toestel kan niet met perslucht gevuld worden.	Persluchtcartouche leeg.	Persluchtcartouche vullen of vervangen.
	Aansluitingsschroefdraad vervuild.	Aansluitingsschroefdraad reinigen.

Toebehoordelen bestellen

U kunt toebehoordelen bij de fabrikant nabestellen.

- ▶ Gebruik uitsluitend originele toebehoordelen van de fabrikant of toebehoordelen die door de fabrikant voor het gebruik met het indrijftoestel toegelaten is.
- ▶ Gebruik alleen de nageltypes die op het typeplaatje van uw indrijftoestel aangegeven zijn.

Alleen zo is de optimale werking van het indrijftoestel verzekerd en wordt mogelijke schade van het indrijftoestel door verkeerd indrijfmateriaal verhinderd.

 In dit deel vindt u enkel informatie over de belangrijkste toebehoordelen.

- Aanwijzingen over andere toebehoordelen vindt u op de website van de fabrikant.

Beschikbare toebehoordelen

Voor de inbedrijftoestellen zijn de volgende toebehoordelen beschikbaar:

- Nagels (papiergebonden nagelstroken)
- Persluchtcartouche KT-1000
- Compressor van de PKT-serie
- Accu's 5,5 Ah en 4,0 Ah
- Laadtoestel

Aanwijzing voor de bestelling van nagels

OPGELET!	
	Beschadiging van het toestel of van het toebehoor door niet geschikte nagels. ▶ Gebruik alleen de nageltypes die op het typeplaatje van uw indrijftoestel aangegeven zijn.

Technische gegevens

Wijzigingen in verband met technische ontwikkelingen voorbehouden.

Indrijftoestel

Toestel PKT-8-:	PR100	PR100-LM	RKP100	RKP100-LM
Afmetingen zonder accu (L x B x H):	312 x 133,6 x 392 mm	458 x 159 x 392 mm	362 x 142,4 x 392 mm	554 x 176 x 392 mm
Gewicht zonder accu:	4605 g	4825 g	4670 g	4960 g
Magazijn:	voor nagels met halve koppen, papiergebonden, met inclinatie van 34°, lading langs achteren		voor nagels met ronde koppen, papier- of kunststofgebonden, met inclinatie van 20°, lading langs achteren	
Magazijn capaciteit:	40+5	80+5	30+8	60+8
Nageltypes:	PR28/65 – PR31/100		RKP28/65 – RKP31/100 RK28/65 – RK31/100	
Nagellengte:	65–100 mm			
Nagelschacht:	Ø 2,8–3,1 mm			
Activeringsysteem:	Omschakelbare activering: <ul style="list-style-type: none"> • Enkele activering met beveiliging • Contactactivering met automatische terugzetting 			
Motor:	Borstelloze gelijkstroommotor			

Technische gegevens

Stroomvoorzorging:	18 V gelijkstroom
Indrijfsnelheid:	1,5 nagels per seconde
Magazijnsysteem:	laden vanaf de achterkant
Gebruikstemperatuur:	-5 °C tot +45 °C
Opslag-/transporttemperatuur:	Kamertemperatuur
Vibratiekarakteristieken: (EN 60745)	3.80 m/s ² K _h = 1.5 m/s ²
Geluidskennwaarden: (EN 60745)	L _{WA,1s} = 101 dB
	L _{pA,1s} = 90 dB
	L _p C _{peak} < 130 dB
	K _{pA} , K _{WA} = 3 dB

Persluchtcartouche KT-1000

Lengte:	271,5 mm
Diameter:	Ø 50 mm
Gewicht, lege cartouche:	695 g
Gewicht, gevulde cartouche:	800 g
Inhoud:	0,36 l
Maximale luchtdruk reservoir:	300 bar
Aantal vullingen:	30–35
Gebruikstemperatuur:	-5 °C tot +45 °C
Opslag-, transporttemperatuur:	Kamertemperatuur

Accu en accu-laadstation

Uitsluitend originele Metabo- of CAS-(Cordless Alliance System)-accupacks en toebehoren gebruiken.

Toegelaten CAS-accu	Capaciteit			Spann.
LiHD:	8,0 Ah	5,5 Ah	4,0 Ah	18 V
Li-Power:	2,0 Ah	4,0 Ah	5,2 Ah	18 V

Andere technische gegevens	4 Ah	5,5 Ah
Indrijvingen per lading:	ca. 670	ca. 1000
Laadtijd normaal laadtoestel:	ca. 80 min.	ca. 110 min.
Laadtijd snellaadtoestel:	ca. 37 min.	ca. 51 min.
Gewicht:	ca. 585 g	ca. 990 g

De vermelde technische gegevens zijn tolerantiewaarden (overeenkomstig de betreffende geldige norm).

Emissiewaarden

Deze waarden maken een beoordeling van de emissie van het elektrisch gereedschap en een vergelijking van de verschillende elektrische gereedschappen mogelijk. Afhankelijk van het gebruik, de toestand van het elektrisch gereedschap of het inzetgereedschap kan de daadwerkelijke belasting hoger of lager uitvallen. Neem voor de beoordeling pauzes en fasen met een lagere belasting in aanmerking. Bepaal op basis van de overeenkomstig aangepaste taxatiewaarden maatregelen ter bescherming van de gebruiker, bijv. organisatorische maatregelen.

Tijdens het werken kan het geluidsniveau de 80 dB(A) overschrijden.

Draag gehoorbescherming!

Indrijftoestel verwijderen

MILIEUBESCHERMING



Schade aan het milieu bij niet ecologische verwijdering.

- ▶ Het indrijftoestel voor de verwijdering reinigen.
- ▶ Het toestel bevat olie. De geldende voorschriften voor de verwijdering van olie volgen.



- ▶ Het indrijftoestel of delen ervan in geen geval in het huisvuil deponeren.
- ▶ Wilt u het indrijftoestel verwijderen, stuur het dan naar de fabrikant.

De vakkundige verwijdering van het indrijftoestel gebeurt door de fabrikant.

Adres van de fabrikant



PREBENA Wilfried Bornemann GmbH & Co. KG

Befestigungstechnik

Seestraße 20–26

D-63679 Schotten

Duitsland

Telefoon: +49 (0) 60 44 / 96 01-100

Telefax: +49 (0) 60 44 / 96 01-820

E-mail: info@prebena.de

Web: www.prebena.de

Garantie

Voor het aangegeven toestel geeft de fabrikant 1 jaar garantie vanaf verkoopdatum overeenkomstig de volgende garantievoorwaarden. De fabrikant garandeert de kosteloze verhelping van defecten die te wijten zijn aan materiaal- of fabricatiefouten. In het kader van de kosteloze garantie wordt geen rekening gehouden met functiestoringen of schade, die door onvakkundige bediening veroorzaakt werden.

Er mogen uitsluitend originele nagels van de fabrikant gebruikt worden, bij niet-naleving vervalt de productaansprakelijkheid en het garantierecht. De garantie strekt zich niet uit op slijtdelen zoals O-ringen, etc. Het is de keuze van de fabrikant de garantie door vervanging van het defecte deel of reservelevering uit te voeren. Er bestaan geen verder gaan de rechten.

Om recht te hebben op de garantie moet het volledig ingevulde garantiecertificaat met stempel van de handelaar en verkoopdatum bijgevoegd worden of ook een factuur waaruit de volgens het garantiecertificaat te vermelden gegevens en informatie resulteren.

Verzending: Het gereclameerde toestel moet zorgvuldig en breekveilig verpakt en voldoende gefrankeerd naar de fabrikant gezonden worden.

Garantiecertificaat

Modelbenaming:

Koopdatum:

Handelaar/consument:

(Stempel)

Index

A

- Accu 23
 - Aanbrengen 42
 - Technische gegevens 71
 - Verwijderen 42
- Accu, toets om te lossen 25
- Acculading 28
- Activeerder 24
- Activeren
 - Activeringsmethode selecteren 45
 - Een keer 50
 - Fout 66
- Activeringsbeveiliging 24, 25
 - Veiligheidsinrichting 18
 - Werking controleren 30
- Activeringsmethode 45
 - Contactactivering 46
 - Contactactivering 26
 - Enkele activering 46
 - Enkele activering 26
- Afdrukbescherming 24, 48
- Afdrukbescherming
 - Opname 25
- Afvoerluchtopening 25

B

- Bedieningseenheid
 - Zie bedieningsveld 27
- Bedieningsveld 25
 - Beschrijving 27
- Bedrijf
 - Bedrijfsgeluiden 49
 - Na het bedrijf 55
 - Voor het bedrijf 29
- Bedrijfsstatussen (rode LED) 28
- Bedrijfstemperatuur 28
- Beschermingsdop

- Inschroeven 35
- Uitschroeven 32
- Beschermingsuitrusting 16, 19
- Bestellen
 - Toebehoor 68
- Bewaren 60

C

- C30 (houtstevigheid) 26
- Cartouche
 - Zie persluchtcartouche 33
- CAS-accu
 - Technische gegevens 71
- CE-teken 21
- Compressiekamer 35
- Contactactivering 26, 46
- Controleren
 - Activering 44
 - Automatische verandering van contactactivering naar enkele activering 44
 - Indrijfdiepte 47
 - Staat 29
 - Toebehoordelen 29
 - Werking 43

D

- Diepteregeling 24
- Diepteregeling, pictogram 24
- Doelgroep van de handleiding 17
- Doelmatig gebruik 9
- Drukdisplay 23, 35

E

- Enmalig activeren 50
- Enkele activering 46, 50

Index

Enkele activering 26

F

Fabrikant

Adres 73

Klantendienst 73

Reparaties 73

Funciestoring 28

G

Garantie 74

Garantie en aansprakelijkheid 74

Gebodstekens 23

Gebodstekens 18

Gebruik, doelmatig 9, 10

Gebruik, verboden 10

Geldende documenten 6

Gevaar

Dodelijke verwondingen 15

Door folie 15

Door foutief gebruik 16

Door lawaai 16

Door manipulatie 15

Door nagels 16

Door terugstoot 16

Explosiegevaar 14

Greep 23

H

Hout

Gebruik controleren 44

Max. stevigheid 26

Toegelaten 26

I

IN-/UIT-toets 27

Indrijfdiepte

Controleren 47

Instellen 46

Pictogram 46

Indrijftoestel

Bedienen 45

Dragen 59

Onderhouden 61

Ontluchten 54

Ophangen 53

Opslaan 60

Reinigen 61

Transporteren 59

Typeoverzicht 4

Uitpakken 29

Verpakken 58

Verwijderen 72

Vorbereiden 29

Inschakelen 43

Instellen

Activeringsmethode selecteren 45

Indrijfdiepte 46

K

Kartelschroef

Magazijnbevestiging 37

Keuzetoets activeringsmethode 27

Klantendienst 73

Koffer 29, 59

Korte trajecten 59

KT-1000 31

Technische gegevens 70

Kwalificatie van het personeel,
noodzakelijke 17

L

Lange trajecten 59

Lattenhaak 25

Lattenhaak gebruiken 53

LEDs 27

Leegschietbeveiliging 52

Veiligheidsinrichting 18

Levensgevaar 15

Door manipulatie 15

Leveromvang 20

LM 20

M

- Magazijn
 - Afnemen 38
 - Bevestigen 36
 - Kartelschroef 25
 - Kort 23
 - Laden 39
 - Legen 41
 - Types 22
- Magazijn
 - Lang 25
- Manometer, zie drukdisplay 35
- Materiaal, toegelaten 26
- Materialen, toegelaten 26
- Materiële schade 17

N

- Na het bedrijf
 - Toestel uitschakelen 55
- Nagels
 - Bestellen 68
 - Bruikbare 26
 - Geklemde 54, 64
 - indrijven 49
 - Laden 39
 - Op het typeplaatje 21
- Nagelstroken
 - Laden 39
- Nageltypes 26
- Neerleggen
 - Op neerlegkussens 52
- Neerlegkussens 25

O

- Ontluchten 54
- Ontluchting 61
- Ontluchtingstoets 23, 54
- Opslaan 60
- Overzicht van het toestel 22

P

- Perslucht
 - Bedrijfsdruk controleren 35
 - Drukdisplay 34
 - Vullen 31, 34
- Persluchtcartouche
 - Aansluitingsschroefdraad 25
 - Belangrijke aanwijzingen 31
 - Beschermingsdop 31
 - Controleren 33
 - Vullen 31
- Persluchtcartouche KT-1000 70
- PR (nageltype) 22
- PREBENA 73, 79
- Productbeschrijving 20
- PSA (persoonlijke beschermingsuitrusting) 19

R

- Reiniging
 - Aan beweeglijke delen 61
 - Aan verbindingen 61
 - Buitenvlakken 63
 - Vorbereiden 61
- Reparaties alleen door de fabrikant 64
- Riemhaak
 - Zie lattenhaak 53
- RKP (nageltype) 22

S

- Schietkanaal
 - Storing nageltransport 64
 - Vuil en vreemde voorwerpen 62
- SET, SET4 20
- Sokkel 23
- Sparrenhaak
 - Zie lattenhaak 53
- Staat controleren
 - Activeringsbeveiliging 30
 - Externe schade 29
 - Toebehoordelen 29
- Stelwiel

Index

Voor indrijfdiepte 46

Storingen

Klantendienst 64, 65

Overzicht 65

Transport van de nagels 64

Storingen verhelpen 64

T

Tabel met fouten 65

Terugslag 16

Terugstoot 16

Toebehoor 68

Bestelbaar 68

Toesteltypes 4

Toetsen in het bedieningsveld 27

Toevoerluchtopening 25

Transport

In de transportkoffer 60

Korte trajecten 59

Lange trajecten 60

Transportkoffer 29, 59

Bewaren 60

Troubleshooting 64

Typeplaatje 21, 25

U

Uitschakelen 55

Automatische uitschakeling 55

V

Verpakkingsmateriaal 29

Verwijdering 72

Verwondingen

Beschermingsuitrusting 16

Vorbereiden

Staat controleren 29

Voorschuiver 24

Nagels in het magazijn losdraaien

41

Nagels in het magazijn vastklemmen

40

Vreemde voorwerpen verwijderen 61

Vuil verwijderen 61

W

Waarschuwing

Vormgeving 7

Werking controleren 43

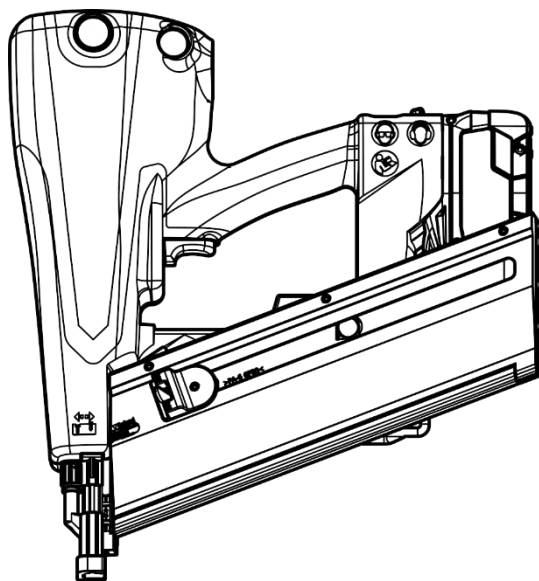
Werktuigneus 24

Z

Zijden van het toestel, bepaling 8

Zoeken naar storingen 64

Traduzione delle istruzioni d'uso originali per fissatrici ibride a motore



PKT-8-PR100
PKT-8-PR100-LM
PKT-8-PR100-SET
PKT-8-PR100-SET4
PKT-8-PR100-LM-SET
PKT-8-PR100-LM-SET4

PKT-8-RKP100
PKT-8-RKP100-LM
PKT-8-RKP100-SET
PKT-8-RKP100-SET4
PKT-8-RKP100-LM-SET
PKT-8-RKP100-LM-SET4



Avvertenza: leggere attentamente le istruzioni e le avvertenze per questo dispositivo prima di utilizzarlo. La mancata osservanza di questa precauzione potrebbe provocare lesioni gravi.

Indice

Segnalazioni sulle istruzioni	4
Parte costitutiva della fissatrice	5
Documenti di riferimento.....	6
Caratteristiche grafiche del testo	6
Caratteristiche grafiche delle segnalazioni di avvertenza	7
Caratteristiche grafiche delle segnalazioni per i danni materiali ...	7
Definizioni per l'apparecchio.....	8
Sicurezza	9
Utilizzo conforme	9
Utilizzo improprio	10
Indicazioni di sicurezza.....	10
Qualifica del personale	18
Dispositivi di sicurezza.....	18
Dispositivo di protezione individuale.....	20
Descrizione	22
Fornitura.....	22
Dati sulla targhetta di modello	23
Sinottico degli apparecchi.....	24
Scopo e funzione	28
Pannello comandi	29
Prima dell'esercizio	31
Disimballaggio della fissatrice	31
Controllo dello stato operativo	31
Ricarica dell'aria compressa.....	33
Fissare e togliere il caricatore.....	38
Caricare e vuotare il caricatore.....	41
Inserire e asportare la batteria ricaricabile	44
Accensione dell'apparecchio	45
Controllo del funzionamento	45
Utilizzo	47
Selezione della procedura di scatto.....	47
Impostazione della profondità di inserimento	48
Utilizzo della protezione contro la pressione	50
Inserimento dei chiodi.....	51
Come poggiare la fissatrice	55
Utilizzare il gancio per listelli.....	55
Sfiato della fissatrice	56

Dopo l'esercizio	57
Spegnere l'apparecchio.....	57
Asportare la batteria ricaricabile.....	58
Vuotare il caricatore	58
Trasporto e immagazzinamento	59
Imballaggio della fissatrice	60
Trasporto della fissatrice	61
Immagazzinare la fissatrice.....	62
Pulizia e manutenzione	63
Pulizia	63
Manutenzione	65
Eliminare i guasti.....	66
Eliminare guasti a carico del trasporto verso il canale di sparo ..	66
Eliminare altri guasti	67
Sinottico dei guasti	68
Ordinare gli accessori.....	71
Accessori disponibili	71
Segnalazione per ordinare i chiodi	71
Dati tecnici	72
Fissatrici	72
Cartuccia dell'aria compressa KT-1000	73
Smaltimento della fissatrice.....	75
Indirizzo del produttore.....	76
Garanzia.....	77
Indice	78

Segnalazioni sulle istruzioni

Le presenti istruzioni d'uso aiutano ad usare le seguenti fissatrici ibride a motore in modo conforme all'uso, sicuro ed economico:

Tipo di apparecchio	Equipaggiamento
PKT-8-PR100	per chiodi con testa a mezzaluna 34° assemblati in carta, caricatore standard con capacità di carico per una striscia, cartuccia dell'aria compressa, senza batteria ricaricabile
PKT-8-PR100-LM	per chiodi con testa a mezzaluna 34° assemblati in carta, caricatore lungo con capacità di carico per due strisce, cartuccia dell'aria compressa, senza batteria ricaricabile
PKT-8-PR100-SET	per chiodi con testa a mezzaluna 34° assemblati in carta, caricatore standard con capacità di carico per una striscia, cartuccia dell'aria compressa, caricabatterie, batteria ricaricabile 5,5 Ah
PKT-8-PR100-SET4	per chiodi con testa a mezzaluna 34° assemblati in carta, caricatore standard con capacità di carico per una striscia, cartuccia aria compressa, caricabatterie, batteria ricaricabile 4,0 Ah
PKT-8-PR100-LM-SET	per chiodi con testa a mezzaluna 34° assemblati in carta, caricatore lungo con capacità di carico per due strisce, cartuccia dell'aria compressa, caricabatterie, batteria ricaricabile 5,5 Ah
PKT-8-PR100-LM-SET4	per chiodi con testa a mezzaluna 34° assemblati in carta, caricatore lungo con capacità di carico per due strisce, cartuccia aria compressa, caricabatterie, batteria ricaricabile 4,0 Ah
PKT-8-RKP100	per chiodi con testa tonda 20° assemblati in carta e plastica, caricatore standard con capacità di carico per una striscia, cartuccia dell'aria compressa, senza batteria ricaricabile
PKT-8-RKP100-LM	per chiodi con testa tonda 20° assemblati in carta e plastica, caricatore lungo con capacità di carico per due strisce, cartuccia dell'aria compressa, senza batteria ricaricabile

Apparecchio	Equipaggiamento
PKT-8-RKP100-SET	per chiodi con testa tonda 20° assemblati in carta e plastica, caricatore standard con capacità di carico per una striscia, cartuccia dell'aria compressa, caricabatterie, batteria ricaricabile 5,5 Ah
PKT-8-RKP100-SET4	per chiodi con testa tonda 20° assemblati in carta e plastica, caricatore standard con capacità di carico per una striscia, cartuccia aria compressa, caricabatterie, batteria ricaricabile 4,0 Ah
PKT-8-RKP100-LM-SET	per chiodi con testa tonda 20° assemblati in carta e plastica, caricatore lungo con capacità di carico per due strisce, cartuccia dell'aria compressa, caricabatterie, batteria ricaricabile 5,5 Ah
PKT-8-RKP100-LM-SET4	per chiodi con testa tonda 20° assemblati in carta e plastica, caricatore lungo con capacità di carico per due strisce, cartuccia aria compressa, caricabatterie, batteria ricaricabile 4,0 Ah

Parte costitutiva della fissatrice

Le presenti istruzioni d'uso sono parte costitutiva della fissatrice.

- ▶ Conservare le istruzioni d'uso nell'apposito vano della valigetta di trasporto facente parte della fornitura, in modo che siano sempre accessibili agli operatori.
- ▶ Se si perdono le istruzioni d'uso o se risultano illeggibili, richiederne una nuova copia al produttore.
- ▶ Se si rivende o si consegna ad altre persone la fissatrice, fornire sempre anche le istruzioni d'uso.
- ▶ Assicurarci che le presenti istruzioni d'uso siano accessibili per ogni operatore.
- ▶ Non gettar via le presenti istruzioni d'uso.

Documenti di riferimento

Le presenti istruzioni comprendono i seguenti documenti:

- Istruzioni d'uso per la cartuccia KT-1000
- Se la fissatrice è stata fornita con batteria ricaricabile e caricabatterie: Istruzioni d'uso per batteria ricaricabile e caricabatterie
- Dichiarazione di conformità
- Elenco dei pezzi di ricambio


Caratteristiche grafiche del testo

Gli elementi di testo delle presenti istruzioni d'uso sono gestiti graficamente come di seguito indicato:



Testo normale



- Enumerazioni
 - Enumerazioni secondarie



► Interventi

 Consigli per l'uso dell'apparecchio.

Caratteristiche grafiche delle segnalazioni di avvertenza

 PERICOLO	
	Le segnalazioni che riportano il termine PERICOLO indicano una situazione pericolosa, che risulta letale o comporta serie lesioni.

 AVVERTENZA	
	Le segnalazioni che riportano il termine AVVERTENZA indicano una situazione pericolosa, che potrebbe risultare letale o comportare serie lesioni.

 PRUDENZA	
	Le segnalazioni che riportano il termine PRUDENZA indicano una situazione che potrebbe comportare lesioni leggere o di media entità.

PROTEZIONE AMBIENTALE	
	Le segnalazioni che riportano il termine PROTEZIONE AMBIENTALE segnalano comportamenti che possono causare danni all'ambiente.

Caratteristiche grafiche delle segnalazioni per i danni materiali

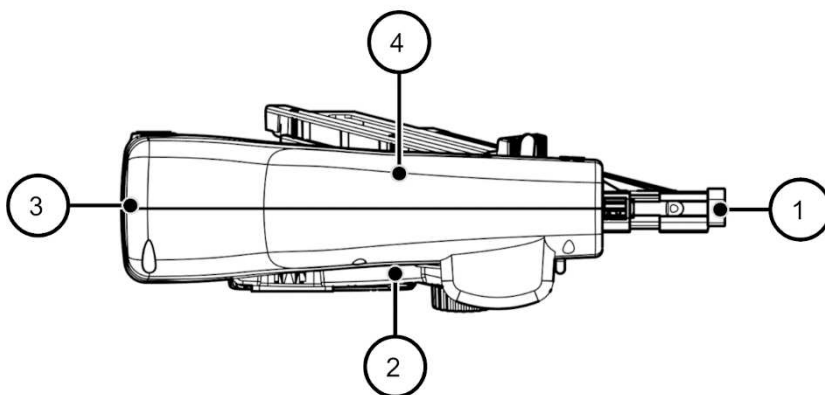
ATTENZIONE!	
	Queste segnalazioni indicano una situazione che comporta danni materiali e funzionamento limitato.

Definizioni per l'apparecchio

Nelle presenti istruzioni d'uso le fissatrici ibride a motore sono denominate in forma abbreviata come "fissatrice" o, in caso di ripetizioni, come "apparecchio".

Definizione dei lati dell'apparecchio

I lati della fissatrice sono definiti come segue, in base alla direzione di movimento dei chiodi:



1	davanti: nasello utensile
2	destra
3	dietro
4	sinistra

Sicurezza

La mancata osservanza delle segnalazioni di sicurezza delle presenti istruzioni d'uso può comportare gravi incidenti con lesioni serie e addirittura letali.

- ▶ Quando si utilizza la fissatrice, rispettare e seguire tutti gli avvertimenti e le segnalazioni riportate nelle presenti istruzioni d'uso e sulla fissatrice.


Utilizzo conforme

Le fissatrici oggetto della descrizione sono utensili ibridi elettrici manuali e a motore. Permettono di fissare chiodi in materiali a base di legno con resistenza C30 in base alla norma EN 338 e una densità grezza massima di 460 kg/m³.

L'uso delle fissatrici su altri materiali è possibile solo previa consultazione del produttore.

I tipi di chiodi ammessi sono:

- RKP: chiodi con testa tonda, assemblati in carta su strisce
- PR: chiodi con testa a mezzaluna, assemblati in carta su strisce

 L'apparecchio è in grado di lavorare anche con il chiodo con testa tonda di tipo RK, assemblati in plastica su strisce.

Rispettare le prescrizioni di sicurezza

L'utilizzo conforme comprende anche:

- rispettare le prescrizioni antinfortunistiche e le prescrizioni e norme vigenti di legge in sede di utilizzo,
- rispettare e seguire tutte le indicazioni delle presenti istruzioni d'uso, e in modo particolare le segnalazioni di sicurezza.

Utilizzo improprio

Ogni utilizzo diverso da quello qui descritto risulta non conforme e quindi improprio.

Viene considerato improprio in modo particolare il seguente utilizzo:

- l'esercizio da parte di persone che non dispongono delle conoscenze necessarie all'uso di fissatrici e dei materiali usati
- l'esercizio con dispositivo di sicurezza bypassato
- l'uso di tipi di chiodi non indicati nelle presenti istruzioni d'uso
- l'esercizio con cartucce dell'aria compressa diverse da quelle indicate nelle presenti istruzioni d'uso
- l'esercizio con materiali diversi da quelli indicati nelle presenti istruzioni
- l'esercizio con batterie ricaricabili diverse da quelle indicate nelle presenti istruzioni d'uso


Conseguenze di un utilizzo non conforme

Un utilizzo non conforme può comportare seri danni alle persone e danni materiali.

Inoltre l'utilizzo improprio fa decadere le rivendicazioni di garanzia e responsabilità. Il produttore non si assume alcuna responsabilità per i danni dovuti a un utilizzo non conforme.

Indicazioni di sicurezza

Indicazioni di sicurezza generali per elettroutensili

 **AVVERTENZA** Leggere tutte le istruzioni e indicazioni di sicurezza. Il mancato rispetto delle istruzioni e delle indicazioni di sicurezza può causare scosse elettriche, incendi e/o ferite gravi.

Conservare tutte le istruzioni e indicazioni di sicurezza per ogni esigenza futura.

Il termine "elettroutensile" utilizzato nelle indicazioni di sicurezza si riferisce a utensili elettrici alimentati dalla rete (con linea di allacciamento) e a utensili elettrici alimentati a batteria (senza linea di allacciamento).

1. Sicurezza della postazione di lavoro

Tenere la postazione di lavoro pulita e ben illuminata. Il disordine o zone della postazione di lavoro non illuminate possono essere causa di incidenti.

Evitare d'impiegare l'elettrotensile in ambienti soggetti al rischio di esplosioni in cui siano presenti liquidi, gas o polveri infiammabili. Gli elettrotensili producono scintille che possono far infiammare la polvere o i gas.

Tenere lontani i bambini e altre persone durante l'impiego dell'elettrotensile. Eventuali distrazioni potranno comportare la perdita del controllo sull'apparecchio.

2. Sicurezza elettrica

Evitare il contatto fisico con superfici collegate a terra, come tubi, riscaldamenti, cucine elettriche e frigoriferi. Sussiste un maggior rischio di scosse elettriche nel momento in cui il corpo è messo a massa.

Custodire l'elettrotensile al riparo dalla pioggia o dall'umidità. La penetrazione di acqua in un elettrotensile aumenta il rischio di una scossa elettrica.

3. Sicurezza delle persone

È importante concentrarsi su ciò che si sta facendo e maneggiare con giudizio l'elettrotensile durante le operazioni di lavoro. Non utilizzare mai l'elettrotensile in caso di stanchezza o quando si è sotto l'effetto di droghe, bevande alcoliche e medicinali. Un attimo di distrazione durante l'uso dell'elettrotensile può essere causa di ferite gravi.

Indossare sempre dispositivi di protezione individuale nonché occhiali protettivi. Indossando dispositivi di protezione individuale, come la maschera antipolvere, scarpe antinfortunistiche antiscivolo, elmetto di sicurezza oppure dispositivi di protezione acustica a seconda del tipo e dell'applicazione dell'elettrotensile, si riduce il rischio di ferite.

Evitare l'accensione involontaria dell'elettrotensile. Prima di collegarlo alla rete di alimentazione elettrica e/o alla batteria ricaricabile, prima di prenderlo o trasportarlo, assicurarsi che l'elettrotensile sia spento. Tenendo il dito sopra l'interruttore mentre si trasporta l'elettrotensile oppure collegandolo

all'alimentazione di corrente con l'interruttore inserito, si possono verificare incidenti.

Evitare una posizione anomala del corpo. Assicurarsi di tenere una posizione sicura e di mantenere l'equilibrio in ogni situazione. In questo modo è possibile controllare meglio l'elettrotensile in caso di situazioni inaspettate.

Indossare vestiti adeguati. Non indossare vestiti larghi o gioielli. Tenere i capelli, i vestiti e i guanti lontani da parti in movimento. Vestiti larghi, gioielli o capelli lunghi potrebbero impigliarsi nelle parti in movimento.

4. Utilizzo e trattamento dell'elettrotensile

Non sottoporre l'apparecchio a sovraccarico. Per il proprio lavoro, utilizzare l'elettrotensile appositamente previsto. Con l'elettrotensile adatto si lavora in modo migliore e più sicuro nella fascia di potenza indicata.

Non utilizzare elettrotensili con interruttori difettosi. Un elettrotensile che non si riesce più ad accendere o spegnere è pericoloso e deve essere aggiustato.

Prima di procedere a operazioni di regolazione della macchina, prima di sostituire accessori o prima di posare l'apparecchio al termine di un lavoro, estrarre la spina dalla presa di corrente e/o estrarre la batteria ricaricabile. Tale precauzione eviterà l'avvio involontario dell'elettrotensile.

Quando gli elettrotensili non vengono utilizzati, conservarli fuori dalla portata dei bambini. Non consentire l'utilizzo dell'elettrotensile a persone che non siano abituate a utilizzarlo o che non abbiano letto le presenti istruzioni. Gli elettrotensili sono pericolosi quando vengono utilizzati da persone senza esperienza.

Eseguire la manutenzione dell'elettrotensile operando con la dovuta attenzione. Accertarsi che le parti mobili funzionino perfettamente, non s'incastrino e che non ci siano componenti rotti o danneggiati al punto da pregiudicare il funzionamento dell'elettrotensile. Prima dell'uso, far riparare gli eventuali componenti danneggiati. Numerosi incidenti vengono causati da elettrotensili la cui manutenzione è stata effettuata poco accuratamente.

Utilizzare l'elettrotensile, gli accessori, gli utensili accessori ecc. rispettando le presenti istruzioni. Tenere sempre presenti le condizioni di lavoro e le operazioni da eseguire.

L'impiego di elettrotensili per usi diversi da quelli previsti può comportare situazioni di pericolo.

5. Trattamento ed utilizzo appropriato di utensili dotati di batterie ricaricabili

Caricare la batteria ricaricabile solo ed esclusivamente nei dispositivi di carica consigliati dal produttore. Per un dispositivo di carica previsto per un determinato tipo di batteria sussiste pericolo di incendio se viene utilizzato con un tipo diverso di batteria ricaricabile.

Avere cura d'impiegare negli elettrotensili solo ed esclusivamente batterie ricaricabili esplicitamente previste. L'uso di batterie ricaricabili di tipo diverso potrà dare insorgenza a lesioni e comportare il rischio d'incendi.

Non avvicinare batterie non utilizzate a fermagli, monete, chiavi, chiodi, viti e neppure ad altri piccoli oggetti metallici che potrebbero provocare un cavallottamento dei contatti. Un eventuale corto circuito tra i contatti dell'accumulatore potrà dare origine a bruciature o ad incendi.

In caso d'impiego errato si provoca il pericolo di fuoriuscita di liquido dalla batteria ricaricabile. Evitarne assolutamente il contatto. In caso di contatto accidentale, sciacquare accuratamente con acqua. Rivolgersi immediatamente al medico, qualora il liquido dovesse entrare in contatto con gli occhi. Il liquido fuoriuscito dalla batteria ricaricabile potrà causare irritazioni cutanee o ustioni.

Non utilizzare una batteria ricaricabile, né un elettrotensile, qualora siano danneggiati o siano stati modificati. Batterie danneggiate o modificate possono comportare problemi non prevedibili, causando incendi, esplosioni e possibili lesioni.

Non esporre una batteria ricaricabile o un elettrotensile al fuoco o a temperature eccessive. L'esposizione al fuoco o a temperature superiori a 130 °C può causare esplosioni.

Rispettare tutte le istruzioni di carica e non caricare la batteria ricaricabile o l'elettrotensile fuori dal campo di temperatura indicato nelle istruzioni stesse. Una carica non corretta, o fuori dal

campo di temperatura indicato, può comportare danni alla batteria ed aumentare il pericolo di incendio.

6. Assistenza

Fare riparare l'elettrotensile solo ed esclusivamente da personale specializzato e solo impiegando pezzi di ricambio originali. Tali accorgimenti consentiranno di salvaguardare la sicurezza dell'elettrotensile.

Indicazioni di sicurezza per chiodatrici

- **Ricordare sempre che l'elettrotensile contiene chiodi.** Una manipolazione impropria della chiodatrice può comportare l'espulsione inattesa di chiodi e provocare ferite.
- **Non puntare l'elettrotensile verso se stessi o altre persone che si trovano nelle vicinanze.** L'azionamento improvviso può provocare l'espulsione di un chiodo che può causare ferite.
- **Azionare l'elettrotensile solo dopo averlo posizionato saldamente sul pezzo in lavorazione.** Se l'elettrotensile non è a contatto con il pezzo in lavorazione, il chiodo può spostarsi dall'obiettivo.
- **Scollegare l'elettrotensile dall'alimentazione o dalla batteria ricaricabile quando i chiodi si bloccano all'interno dello stesso.** Quando si rimuove un chiodo incastrato, la chiodatrice potrà accidentalmente attivarsi se è collegata all'alimentazione.
- **Fare attenzione quando si rimuove un chiodo incastrato.** Il sistema potrebbe essere sotto carico e il chiodo venire espulso con forza mentre si tenta di eliminare il blocco.
- **Non utilizzare questa chiodatrice per il fissaggio di fili elettrici.** La stessa non è idonea per l'installazione di fili elettrici, può danneggiare l'isolamento dei cavi elettrici causando di conseguenza scossa elettrica e pericoli di incendi.

Evitare i rischi di esplosione

Sono possibili lesioni gravi o letali in seguito a esplosione.

- ▶ Non usare mai la fissatrice in zone a rischio di esplosione.
- ▶ Non usare mai la fissatrice con ossigeno o altri gas o miscele di gas infiammabili.
- ▶ Non esporre la cartuccia dell'aria compressa a temperature superiori ai 100 °C.

Evitare lesioni gravi o letali

In caso di utilizzo errato della fissatrice sono possibili lesioni gravi o letali.

- ▶ I chiodi hanno una notevole forza di penetrazione! Non puntare mai la fissatrice su se stessi, su altre persone o animali.
- ▶ Durante il lavoro far sempre presa sulle impugnature isolate dell'apparecchio.
- ▶ Far scattare la fissatrice solo se il nasello utensile è premuto sul componente.
- ▶ Fare attenzione a non azionare o toccare inavvertitamente il dispositivo di scatto. Fare particolarmente attenzione quando si posa l'apparecchio o se si cambia posizione di lavoro.
- ▶ Prima di ogni intervento di manutenzione, asportare la batteria ricaricabile e sfiatare la fissatrice.
- ▶ Anche i chiodi che rimbalzano sono pericolosi! Far scattare la fissatrice esclusivamente se il nasello utensile è premuto sul materiale.
- ▶ Non inserire i chiodi in linee della corrente, tubazioni del gas o dell'acqua.

In caso di modifiche non ammesse alla fissatrice sono possibili lesioni gravi o letali.

- ▶ Non modificare la fissatrice.
- ▶ Assicurarsi che i dispositivi di sicurezza non sia bypassati o messi fuori esercizio in altro modo.
- ▶ Utilizzare la fissatrice solo con la cartuccia dell'aria compressa indicata nelle presenti istruzioni d'uso.
- ▶ Utilizzare la fissatrice solo con la batteria ricaricabile indicata nelle presenti istruzioni d'uso.
- ▶ Utilizzare la fissatrice solo con i tipi di chiodi indicati nelle presenti istruzioni d'uso.

Pericolo di soffocamento per i bambini che giocano con le pellicole di imballaggio.

- ▶ Non permettere ai bambini di giocare con le pellicole di imballaggio.
- ▶ Conservare i materiali di imballaggio in modo che non siano accessibili ai bambini.

Evitare i pericoli di lesioni

In caso di utilizzo errato della fissatrice sono possibili lesioni.

- ▶ Conservare la fissatrice essenzialmente nella valigetta di trasporto, in modo che non sia accessibile a bambini e altre persone non autorizzate.
- ▶ Non azionare e trasportare mai la fissatrice con cartuccia dell'aria compressa inserita.
- ▶ Durante il lavoro con la fissatrice, indossare occhiali protettivi e indumenti da lavoro robusti.
- ▶ Far presa sulla fissatrice in modo da evitare ferite in seguito a possibili contraccolpi.
- ▶ Utilizzare la fissatrice solo quando si è assunta una posizione di lavoro stabile.

Le punte acuminate dei chiodi possono causare lesioni.

- ▶ Quando si maneggia la fissatrice e in particolar modo durante la carica, indossare guanti protettivi robusti.

Possibili danni all'udito legati a notevole rumore in fase operativa.

- ▶ Indossare una protezione per l'udito quando si utilizza la fissatrice.

Durante l'esercizio sono possibili lesioni in seguito a contraccolpi.

- ▶ Utilizzare la fissatrice solo quando si è assunta una posizione di lavoro stabile.
- ▶ Assicurarsi che le mani restino calde e asciutte quando si usa la fissatrice.
- ▶ Far presa con forza sulla fissatrice, ma evitare una pressione eccessiva delle mani.



Sono possibili lesioni legate all'aria compressa.

- ▶ Assicurarsi che l'aria che fuoriesce non sia puntata su persone, animali o parti del corpo.
- ▶ Assicurarsi che tutti i componenti dell'alimentazione dell'aria compressa siano in condizioni ineccepibili.

Evitare danni materiali

Un utilizzo non corretto può comportare danni o guasti di funzionamento della fissatrice.

- ▶ Non aprire mai l'alloggiamento della fissatrice.
- ▶ Non usare la fissatrice se è caduta o risulta danneggiata.

 PERICOLO	
	<p>Pericolo mortale all'utilizzo di una fissatrice difettosa.</p> <p>Solo il produttore può aprire l'apparecchio ed eseguire interventi di riparazione.</p> <ul style="list-style-type: none"> ▶ Se l'apparecchio è danneggiato, inviarlo per la riparazione al produttore (v. indirizzo produttore a pagina 76).

Qualifica del personale

Tutte le persone che effettuano interventi con e sulla fissatrice devono disporre delle seguenti conoscenze ed esperienze:

- Conoscenze dell'uso di fissatrici
- Valutare i pericoli correlati alle fissatrici, e conoscenze per evitare tali pericoli
- Conoscenza delle prescrizioni di protezione sul lavoro vigenti in sede operativa
- Conoscenza dell'abbigliamento protettivo necessario
- Conoscenza delle segnalazioni e indicazioni nelle presenti istruzioni d'uso e nelle documentazioni fornite assieme



Le persone che utilizzano la fissatrice in campo commerciale devono inoltre aver seguito un'apposita formazione per i rischi particolari della postazione di lavoro.

Le persone non dotate delle conoscenze indicate possono utilizzare la fissatrice solo sotto la sorveglianza e le indicazioni di una persona esperta e qualificata.

Dispositivi di sicurezza

Sicurezza anti scatto

Le fissatrici sono dotate di una sicurezza anti scatto sul nasello utensile. Si abilita il dispositivo di scatto solo se la sicurezza anti scatto è premuta.

 AVVERTENZA	
	<p>Se si utilizza la fissatrice con sicurezza di scatto difettosa o bypassata si possono causare lesioni estremamente gravi.</p> <ul style="list-style-type: none">▶ Utilizzare la fissatrice solo con sicurezza anti scatto funzionante.▶ Far funzionare la fissatrice solo con nasello utensile premuto sul materiale.

Sicurezza contro il colpo a vuoto

La fissatrice è dotata di una sicurezza contro il colpo a vuoto. La sicurezza contro il colpo a vuoto blocca lo scatto quando nel caricatore si hanno solo 5–8 chiodi.

Targhette di segnalazione sulla fissatrice

Sullo zoccolo base della fissatrice sono stampigliati i seguenti segnali d'obbligo:

Segnale d'obbligo

Significato



Indossare una protezione per l'udito quando si usa la fissatrice.



Indossare occhiali protettivi quando si usa la fissatrice.



Prima della messa in funzione, leggere le istruzioni d'uso.

Il seguente simbolo è applicato sulla parte anteriore dell'attrezzo di guida:

Pittogrammi Significato



Marchatura e avvertenza per dispositivi con sblocco a contatto.

- ▶ Non lasciare il dito sul grilletto quando il dispositivo viene sollevato, spostato tra le aree di lavoro e le posizioni o mentre si cammina, poiché lasciare il dito sul grilletto potrebbe provocare un funzionamento involontario.
- ▶ In caso di dispositivi con attivazione commutabile, controllare sempre che il dispositivo sia impostato sulla modalità corretta prima dell'uso.
- ▶ Non utilizzare il dispositivo in rilascio contatto per applicazioni quali la chiusura di scatole o scatole e il montaggio di sistemi di sicurezza per il trasporto su rimorchi o camion.
- ▶ Fare attenzione quando si passa da un punto di guida a un altro.

Dispositivo di protezione individuale

La fissatrice comporta rischi correlati a chiodi, aria compressa e rumore.

- ▶ Durante tutti i lavori con la fissatrice, indossare un adeguato dispositivo di protezione individuale.
- ▶ Per la scelta dei tipi di dispositivo di protezione, osservare e rispettare le prescrizioni vigenti in sede operativa.

Un dispositivo di protezione idoneo comprende i seguenti componenti:

- Elmetto protettivo
- Guanti protettivi robusti
- Occhiali protettivi
- Abbigliamento protettivo aderente
- Calzature di sicurezza con punte di acciaio e soles anti scivolo
- Protezione per l'udito

Descrizione

Fornitura

La fornitura di tutte le fissatrici comprende i seguenti elementi:

- Fissatrice
- Cartuccia dell'aria compressa KT-1000
- Valigetta di trasporto in plastica
- Le presenti istruzioni d'uso
- Dichiarazione di conformità
- Elenco dei pezzi di ricambio

Apparecchi con il supplemento "SET"

Gli apparecchi con il supplemento "SET" sono forniti con:

- 1 caricabatterie
- 1 batteria ricaricabile da 5,5 Ah
- Istruzioni d'uso per caricabatterie e batteria ricaricabile

Apparecchi con il supplemento "SET4"

Gli apparecchi con il supplemento "SET4" sono forniti con:

- 1 caricabatterie
- 1 batteria ricaricabile da 4 Ah
- Istruzioni d'uso per caricabatterie e batteria ricaricabile

Apparecchi con il supplemento "LM"

Gli apparecchi con il supplemento "LM" hanno un caricatore lungo

- per 60 chiodi con testa tonda RKP
- o per 80 chiodi con testa a mezzaluna PR

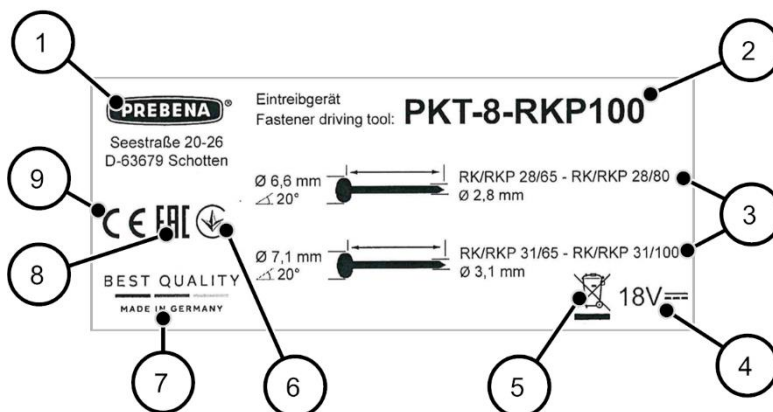
Apparecchi senza supplemento

Gli apparecchi senza supplemento hanno un caricatore corto

- per 30 chiodi con testa tonda RKP
- o per 40 chiodi con testa a mezzaluna PR

Dati sulla targhetta di modello

La targhetta di modello è incollata sull'alloggiamento. Riporta i seguenti dati:



1	Dati sul produttore
2	Designazione della fissatrice
3	Designazione dei chiodi utilizzabili
4	Alimentazione di tensione
5	Segnalazione per lo smaltimento
6	Simbolo nazionale di conformità dell'Ucraina
7	Made in Germany
8	Marchio EAC
9	Il Marchio CE (il prodotto soddisfa le norme riportate nella dichiarazione di conformità allegata)

Sinottico degli apparecchi

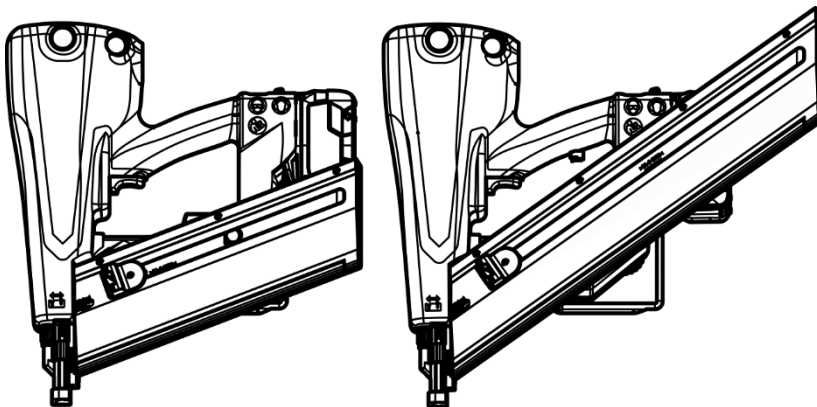
Sinottico dei caricatori

La vostra fissatrice è dotata di uno dei seguenti caricatori:

- Caricatore corto per 1 striscia di chiodi a testa tonda RKP/RK
- Caricatore lungo per 2 strisce di chiodi a testa tonda RKP/RK
- Caricatore corto per 1 striscia di chiodi a mezzaluna PR
- Caricatore lungo per 2 strisce di chiodi a mezzaluna PR

I caricatori riportano una dicitura per il relativo tipo di chiodi “RKP” o “PR”.

Un caricatore per chiodi a testa tonda ha un angolo più piatto rispetto a un caricatore per chiodi a mezzaluna:

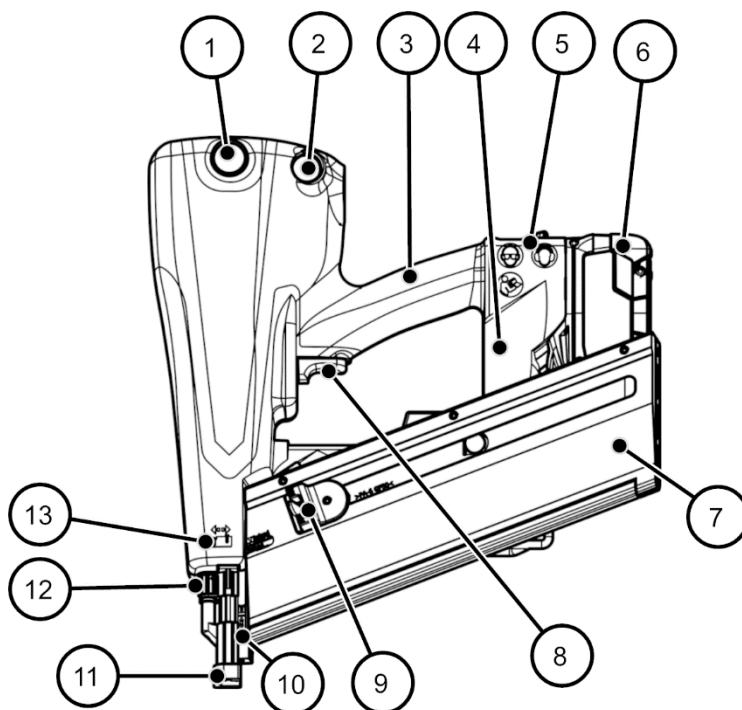


a sinistra: caricatore corto RKP, a destra: caricatore lungo PR

- i** Caricatori corti e lunghi dello stesso tipo di chiodi non sono intercambiabili.
I caricatori di tipi diversi di chiodi non sono intercambiabili.

Lato sinistro dell'apparecchio

La figura rappresenta l'apparecchio PKT-8-RKP100 con caricatore corto.



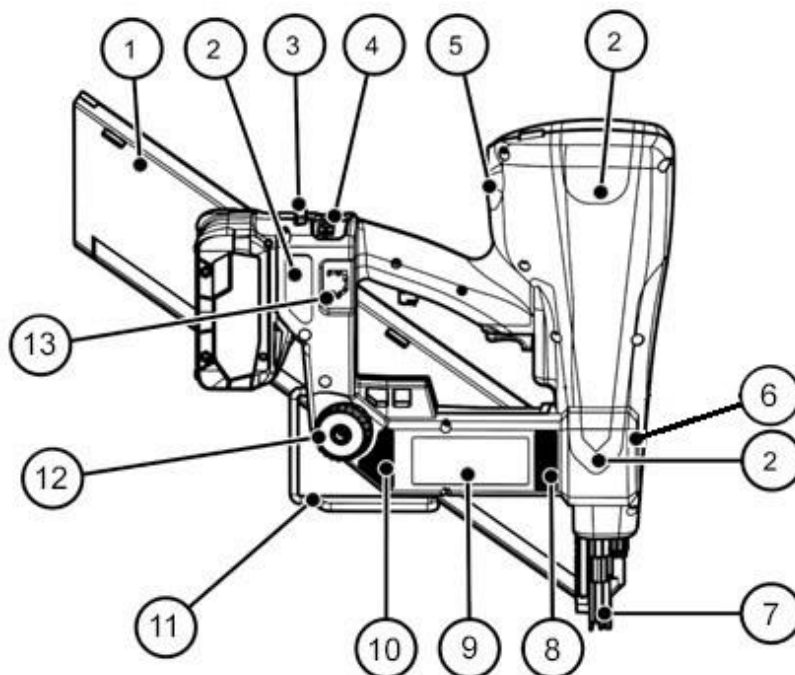
1	Spia della pressione
2	Tasto di sfiato
3	Impugnatura
4	Zoccolo base
5	Segnale d'obbligo
6	Batteria ricaricabile
7	Caricatore (qui: corto, per chiodi a testa tonda)

Descrizione

8	Dispositivo di scatto
9	Cursore, con superfici di presa zigrinate e linguetta metallica per il dispositivo di bloccaggio
10	Nasello utensile
11	Sicurezza anti scatto con protezione integrata contro la pressione
12	Regolazione della profondità
13	Pittogramma della regolazione della profondità

Lato destro dell'apparecchio

La figura rappresenta l'apparecchio PKT-8-PR100LM con caricatore lungo.



1	Caricatore (qui: lungo, per chiodi a mezzaluna)
2	Supporto di appoggio (3 pezzi)
3	Tasto per scollegare la batteria ricaricabile
4	Pannello comandi
5	Filetto di collegamento per la cartuccia dell'aria compressa e chiusura protettiva
6	Pittogrammi; Marcatura e avvertenza per dispositivi con rilascio a contatto
7	Sicurezza anti scatto senza protezione contro la pressione
8	Apertura dell'aria di scarico per il raffreddamento
9	Targhetta di modello
10	Apertura dell'aria di alimentazione per il raffreddamento
11	Gancio per listelli
12	Vite zigrinata per fissare e allentare il caricatore
13	Sede per la protezione contro la pressione

Scopo e funzione

Scopo

La fissatrice PKT-8-RKP100 fissa chiodi a testa tonda con lunghezza di 65-100 mm e diametro del fusto di 2,8–3,1 mm.

La fissatrice PKT-8-PR100 fissa chiodi a mezzaluna con lunghezza di 65-100 mm e diametro del fusto di 2,8–3,1 mm.

I chiodi possono essere sparati solo su materiali in legno con resistenza massima C30 in accordo a EN 338.

Funzione

I chiodi sono inseriti nel materiale in legno usando aria compressa. Le fonti di energia sono il serbatoio ad aria compressa, caricabile con la cartuccia KT-1000, e la batteria ricaricabile.

L'apparecchio può disporre di due procedure di scatto per la fase di inserimento:

Scatto singolo con attivazione della sicurezza

Procedura di scatto che permette un solo inserimento tramite il dispositivo di scatto, naturalmente dopo aver azionato la sicurezza anti scatto. Successivi inserimenti possono essere attivati solo dopo che dispositivo di scatto e sicurezza anti scatto sono tornati alla posizione di partenza.

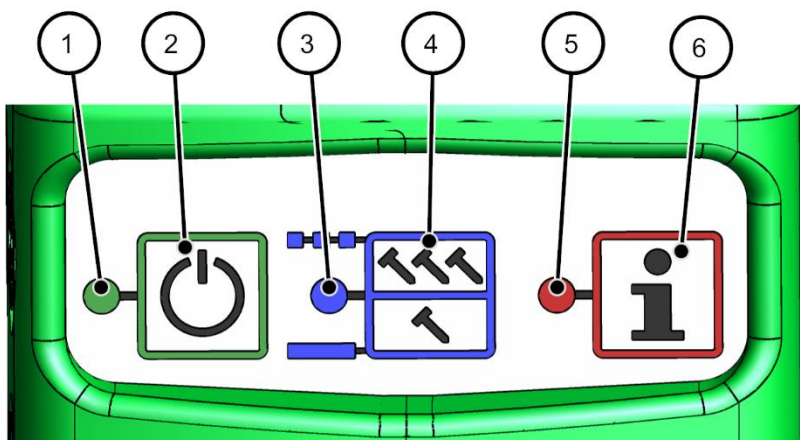
Scatto a contatto con ritorno automatico

Il dispositivo di scatto va premuto e mantenuto in posizione. In tale stato ogni pressione della sicurezza anti scatto, entro un periodo di 5 secondi, comporta una procedura di inserimento. Dopo 5 secondi senza contatto con il materiale, l'apparecchio torna allo scatto singolo.

Per l'impostazione della procedura di scatto, v. pagina 47.

Pannello comandi

Sinottico del pannello comandi



1	LED verde: è illuminato con apparecchio acceso
2	Tasto di ON/OFF
3	LED blu per la procedura di scatto (v. pagina 47)
4	Selettore della procedura di scatto
5	LED rosso: informazioni sullo stato operativo (v. paragrafo a seguire)
6	Tasto senza funzioni in questo apparecchio

Se non è illuminato nessun LED, l'apparecchio è spento.


Spia degli stati operativi

L'apparecchio può indicare i seguenti stati operativi:

Illuminazione del LED rosso/segnale acustico	Stato operativo
Non è illuminato	L'apparecchio è pronto per l'esercizio.
È illuminato fisso; l'apparecchio emette un segnale acustico con intervalli di 1 secondo	La carica della batteria non è sufficiente. L'apparecchio si spegne dopo 10 secondi.
Lampeggia con intervalli di 0,5 secondi	La temperatura di esercizio è eccessiva. L'apparecchio si spegne dopo 10 secondi.
Lampeggia con intervalli di 1 secondo	Guasto di funzionamento della centralina. L'apparecchio si spegne dopo 10 secondi.

Prima dell'esercizio

Disimballaggio della fissatrice

⚠ AVVERTENZA	
	<p>Pericolo di soffocamento per i bambini che giocano con le pellicole di imballaggio.</p> <ul style="list-style-type: none"> ▶ Non permettere ai bambini di giocare con le pellicole di imballaggio. ▶ Conservare i materiali di imballaggio in modo che non siano accessibili ai bambini.

- ▶ Estrarre la fissatrice dall'imballaggio.
 - ▶ Asportare ogni materiale di imballaggio, come pellicole, materiale di riempimento e il cartone di imballaggio.
 - ▶ Conservare il materiale di imballaggio per usi futuri.
 - ▶ Conservare la valigetta di trasporto per trasportare e immagazzinare la fissatrice.
- i** La valigetta di trasporto non è un materiale di imballaggio! La valigetta va utilizzata per trasportare la fissatrice in caso di lunghi percorsi (v. pagina 59) e per immagazzinarla.

Controllo dello stato operativo

Controllo dello stato esterno


- ▶ Controllare,
 - se tutti i pezzi della fissatrice e tutti gli accessori sono fissati adeguatamente,
 - se pezzi della fissatrice o degli accessori presentano danni esterni (ammaccature, elementi rotti),
 - se nel caricatore o nel canale di sparo si trovano corpi estranei.



Controllo della sicurezza anti scatto

La molla della sicurezza anti scatto non deve essere danneggiata. Per controllare la sicurezza anti scatto, procedere come segue:

- ▶ Assicurarsi che l'apparecchio sia spento (nessun LED illuminato; v. anche pagina 29).
- ▶ Togliere la batteria ricaricabile.
- ▶ Premere verso il basso il nasello utensile a molla.

Se il nasello utensile torna in posizione senza problemi, la molla della sicurezza anti scatto è funzionante. Solo successivamente è ammesso mettere in esercizio l'apparecchio.

 Graffi sul alloggiamento o caricatore non rappresentano danni.



 AVVERTENZA	
	<p>Rischio di lesioni usando una fissatrice danneggiata o con accessori non correttamente fissati.</p> <ul style="list-style-type: none">▶ Prima di ogni utilizzo, controllare lo stato operativo della fissatrice.▶ Utilizzare l'apparecchio solo se lo stato operativo è ineccepibile.▶ Se non si è potuto garantire uno stato operativo ineccepibile, far riparare l'apparecchio dal servizio di assistenza clienti del produttore (v. pagina 76).

Ricarica dell'aria compressa

Segnalazioni importanti per la cartuccia dell'aria compressa

La fissatrice deve essere caricata esclusivamente con la cartuccia dell'aria compressa KT-1000 facente parte della fornitura. È possibile la ricarica di una cartuccia vuota solo da parte del produttore stesso o utilizzando i compressori della serie PKT del produttore. È anche possibile rivolgersi ai rivenditori specializzati per sostituire la cartuccia vuota con una cartuccia dell'aria compressa piena.

La cartuccia è sufficiente per circa 30 - 35 cariche complete della fissatrice.

 AVVERTENZA	
	<p>Rischio di lesioni in seguito a una carica impropria di cartucce dell'aria compressa.</p> <p>È possibile superare la pressione ammessa. Inoltre si potrebbe danneggiare il filetto di collegamento.</p> <ul style="list-style-type: none"> ▶ Utilizzare esclusivamente cartucce dell'aria compressa originali del produttore, tipo KT-1000. ▶ Non tentare mai di caricare personalmente una cartuccia dell'aria compressa vuota. ▶ Rinviare la cartuccia vuota al produttore (per l'indirizzo v. pagina 76).

Osservazioni da rispettare:

- Usare la cartuccia dell'aria compressa KT-1000 solo per gli apparecchi del produttore che riportano espressamente nelle istruzioni d'uso questo tipo di cartuccia come prescritto.
- Mantenere puliti la valvola della cartuccia dell'aria compressa e il collegamento ad avvitamento della fissatrice, proteggendoli da possibili danni. Prima di avvitare la cartuccia e prima dell'esercizio, eliminare eventuale sporcizia. Solo il produttore può eliminare depositi notevoli di sporcizia.
- Non usare mai cartucce dell'aria compressa danneggiate.
- La dicitura scritta della cartuccia dell'aria compressa non deve essere resa illeggibile o asportata.

- Trasportare e immagazzinare la cartuccia dell'aria compressa solo nell'imballaggio originale o nella valigetta di trasporto della fissatrice.
- Dopo ogni carica, asportare la cartuccia dell'aria compressa dall'apparecchio. Non è ammesso il trasporto dell'apparecchio con cartuccia inserita.

Svitare la chiusura protettiva

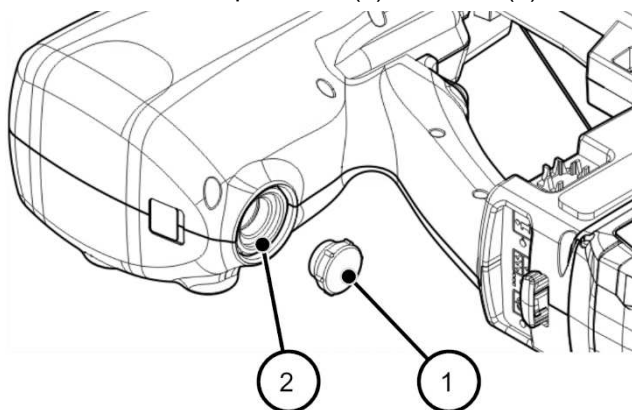
Alla consegna sul filetto per la cartuccia dell'aria compressa è avvitata una chiusura protettiva. La chiusura protettiva protegge l'apparecchio dall'infiltrazione di sporcizia e il filetto da possibili danni.

ATTENZIONE!

Pericolo di danneggiare l'apparecchio.
Se si utilizza l'apparecchio senza la chiusura protettiva, potrebbero infiltrarsi sporcizia e umidità e danneggiare il filetto.

- ▶ La chiusura protettiva va essenzialmente sempre lasciata inserita.
- ▶ Svitare la chiusura protettiva solo per avvitare la cartuccia dell'aria compressa, e successivamente avvitare nuovamente la chiusura.



- ▶ Svitare la chiusura protettiva (1) dal filetto (2):



Utilizzo della cartuccia dell'aria compressa

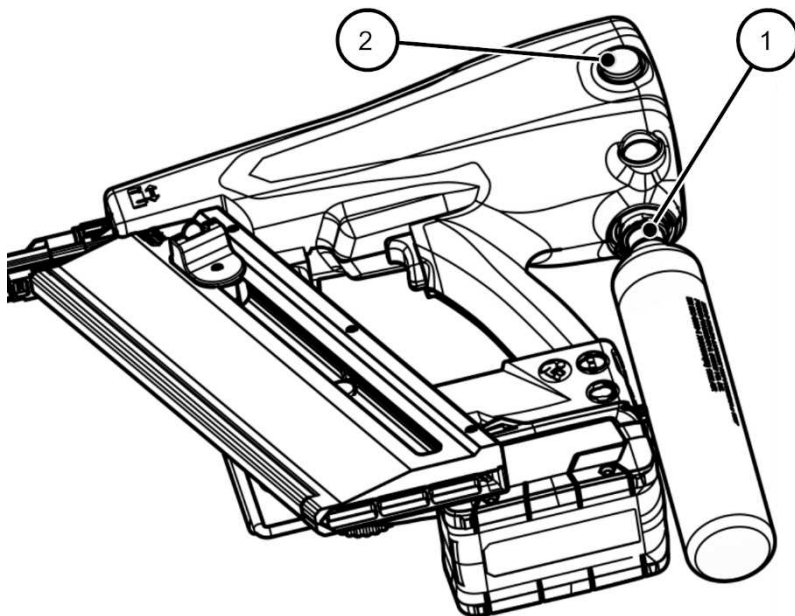
Avvitare la cartuccia dell'aria compressa

- ▶ Controllare lo stato operativo della fissatrice (v. pagina 31).
- ▶ Asportare la chiusura protettiva dalla cartuccia.
- ▶ Controllare il collegamento ad avvitamento sull'apparecchio e il filetto della cartuccia dell'aria compressa per individuare corpi estranei e sporcizia.
- ▶ Se necessario pulire i collegamenti.

 AVVERTENZA	
	<p>Uno scatto inavvertito può causare lesioni gravi o letali.</p> <ul style="list-style-type: none">▶ Prima di collegare la cartuccia, controllare sul pannello comandi che la fissatrice sia spenta.▶ Vuotare il caricatore.▶ Non puntare mai l'apparecchio su se stessi, su altre persone o animali.

Ricarica dell'aria compressa

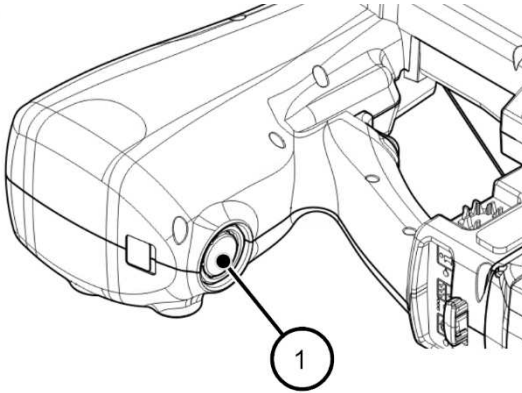
- ▶ Avvitare a mano il filetto della cartuccia dell'aria compressa in senso orario sul filetto dell'apparecchio (1) fino a udire un leggero colpo d'aria dalla piccola valvola della cartuccia.



- ✓ Si sente che l'apparecchio si carica per 1 o 2 secondi. Sulla spia della pressione (2) l'indicatore si sposta nell'area verde. La fissatrice è ora caricata con aria compressa.
- ▶ Svitare nuovamente la cartuccia in senso antiorario.

Avvitare la chiusura protettiva

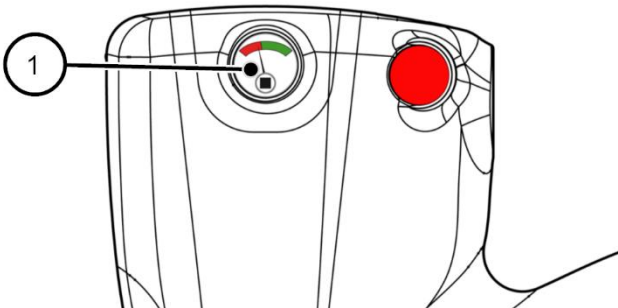
- ▶ Avvitare la chiusura protettiva (1) sul filetto:



la chiusura protettiva deve sempre essere inserita quando la cartuccia non è inserita.

Controllo della pressione di esercizio

- ▶ Controllare la pressione di esercizio sulla spia della pressione (1):



- Se l'indicatore si trova nell'area verde è presente una pressione sufficiente.
- Se invece l'indicatore si trova nell'area rossa, la pressione non è sufficiente e si deve caricare la fissatrice.

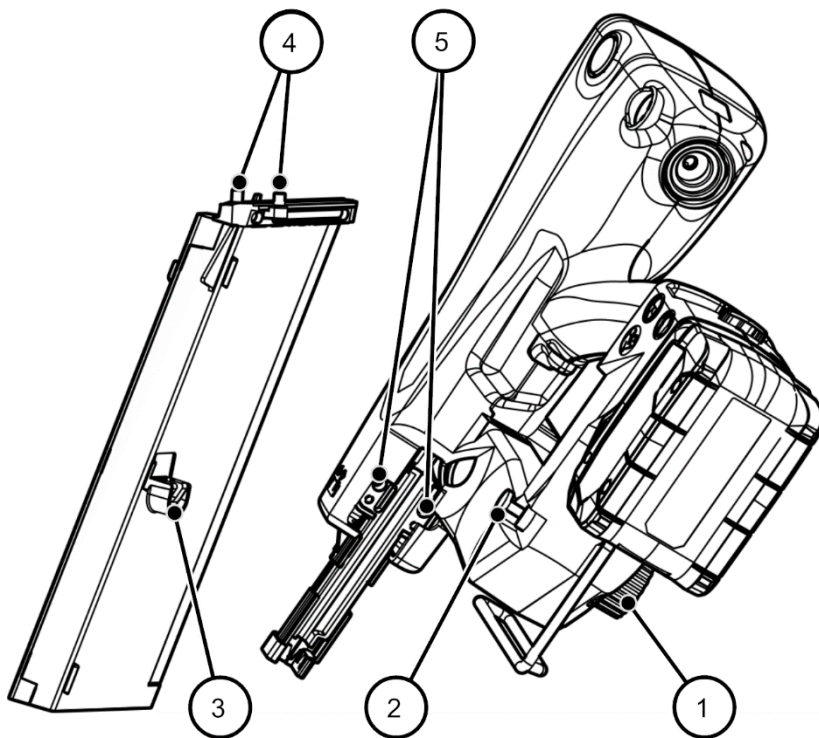
i La pressione eccessiva nella camera di compressione viene scaricata da una valvola di sicurezza nell'apparecchio.

Fissare e togliere il caricatore

La procedura è identica per tutti i tipi di caricatore (v. pagina 24).

Fissare il caricatore

Il caricatore è fissato dai seguenti elementi:



1	Vite zigrinata rossa
2	Perno di fissaggio sull'apparecchio
3	Alloggiamento perno (asola aperta) sul caricatore
4	2 nottolini sul caricatore
5	2 aperture per i nottolini a fianco del canale di sparo

Per fissare il caricatore, procedere come segue:

- ▶ Se necessario, ruotare a sinistra la vite zigrinata (1) fino alla battuta di arresto.

Il perno di fissaggio si sposta verso l'esterno.

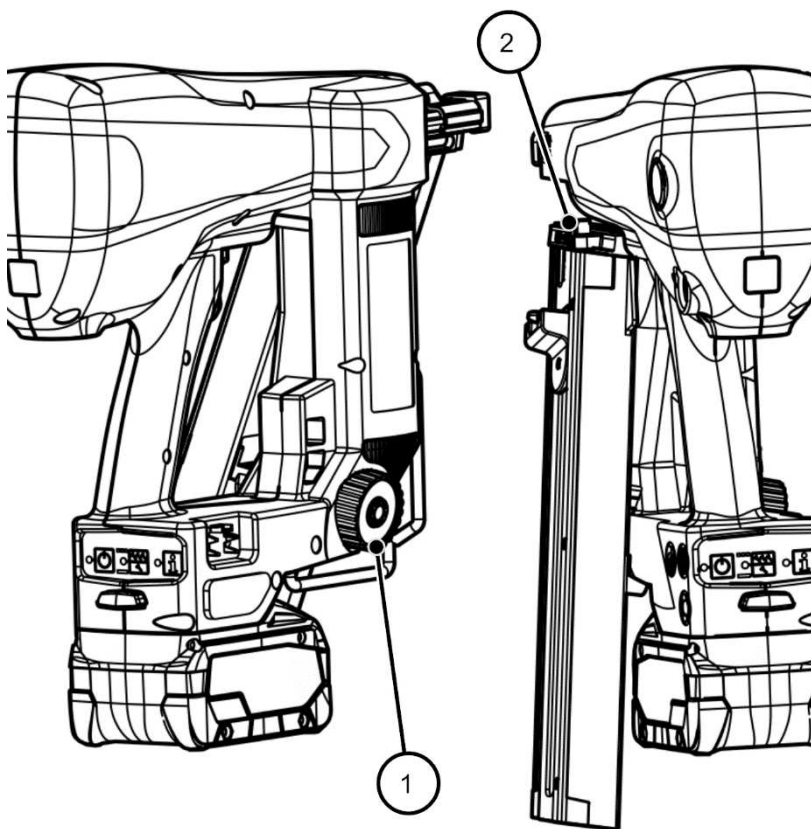
- ▶ Posizionare l'alloggiamento perno (3) sul caricatore sotto il perno (2) dell'apparecchio.
- ▶ Spingere leggermente in alto il caricatore, in modo che i nottolini (4) del caricatore e le aperture (5) a fianco del canale di sparo coincidano.
- ▶ Quando perno e nottolino sono ben inseriti negli alloggiamenti, ruotare la vite zigrinata (1) verso destra fino alla battuta di arresto.

Il perno di fissaggio si sposta verso l'interno e blocca il caricatore.

- ✓ Il caricatore è ora fissato.

Togliere il caricatore

- Per allentare il caricatore, ruotare a sinistra la vite zigrinata (1) fino alla battuta di arresto.



Il caricatore viene spinto verso l'esterno e verso il basso e si stacca dal blocco di fissaggio (2).

- Ora è possibile togliere il caricatore.

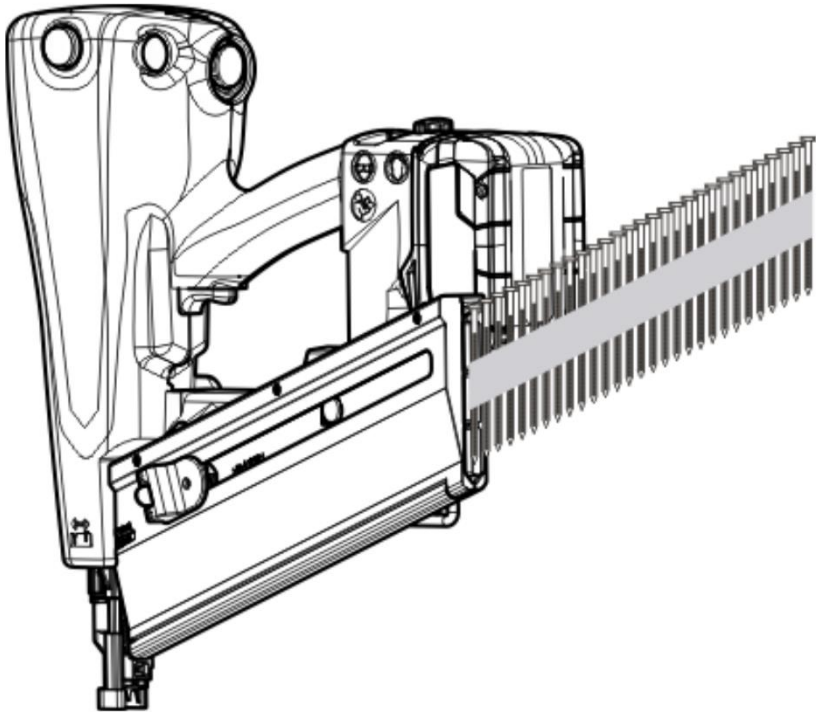
Caricare e vuotare il caricatore

La procedura è identica per tutti i tipi di caricatore (v. pagina 24).

Caricare il caricatore

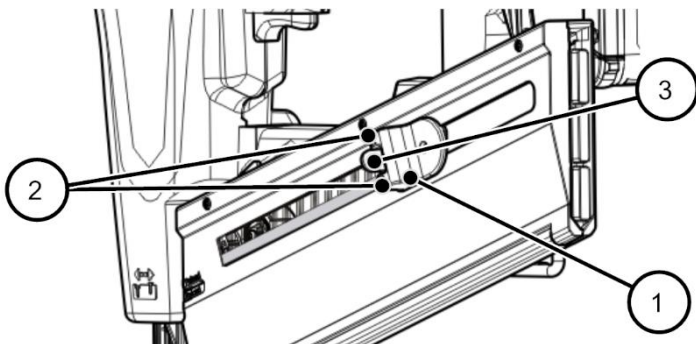
Per caricare con una striscia di chiodi il caricatore, procedere come segue:

- ▶ Puntare verso il basso il nasello della fissatrice.
- ▶ Far scivolare nel caricatore la striscia di chiodi con le punte dei chiodi rivolte in avanti:



- ▶ In caso si abbia un caricatore lungo ("LM") inserire un'altra striscia di chiodi nel caricatore.

- ▶ Usando due dita, far scorrere il cursore (1), facendo presa sulle zigrinature (2), oltre la striscia di chiodi:



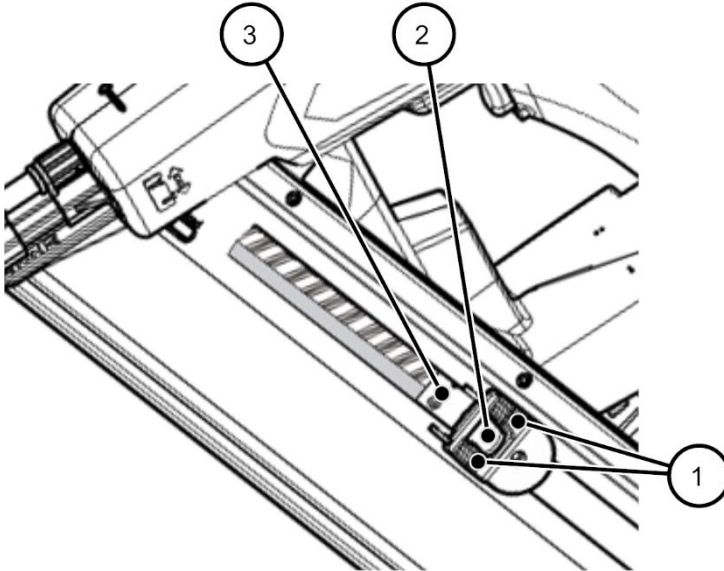
Quando il cursore ha oltrepassato la striscia di chiodi, il dispositivo di blocco (3) si ribalta verso l'interno.

- ▶ Far scorrere lentamente all'indietro il cursore
 - ✓ La striscia di chiodi è fissata. Il caricatore è ora caricato.

Vuotare il caricatore

Per vuotare il caricatore, procedere come segue:

- ▶ Tirare verso il basso il cursore sulle zigrinature (1) e contemporaneamente premere la linguetta (2) del dispositivo di bloccaggio (3):



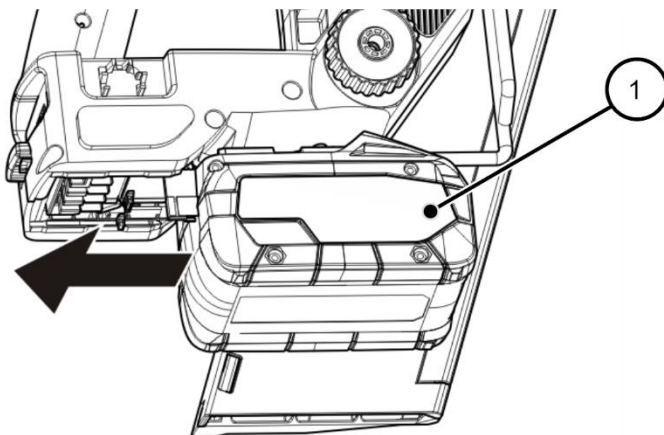
Il dispositivo di bloccaggio (3) si ribalta verso l'esterno e rende accessibile la striscia di chiodi.

- ▶ Far scorrere verso l'alto il cursore.
- ▶ Spingere o far scorrere la striscia di chiodi.

Inserire e asportare la batteria ricaricabile

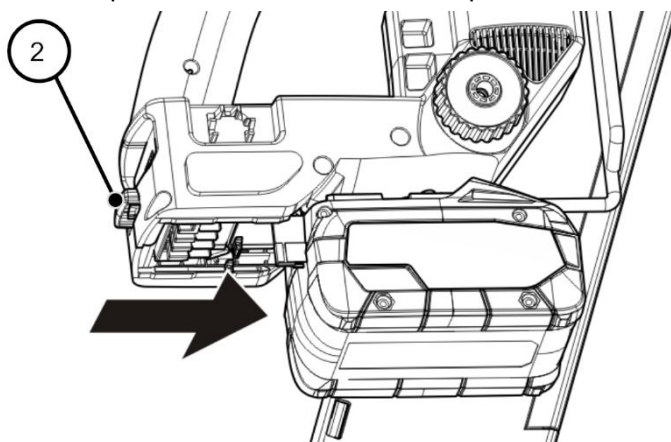
i Le fissatrici con supplemento “SET” o “SET4” sono fornite con batteria ricaricabile, caricabatterie e le relative istruzioni d'uso. Pertanto nelle presenti istruzioni d'uso non si descrive l'uso della batteria ricaricabile.

- ▶ Per inserire la batteria ricaricabile, spingerla dal lato anteriore a quello posteriore sull'interfaccia batteria sul lato inferiore dello zoccolo base (1):



✓ In posizione finale la batteria ricaricabile si aggancia.

- ▶ Per asportare la batteria ricaricabile, premere il tasto rosso (2):

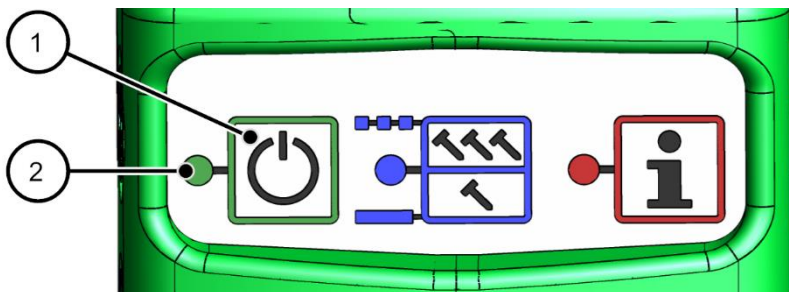


✓ Ora è possibile estrarre in avanti la batteria ricaricabile.

Accensione dell'apparecchio

È possibile accendere l'apparecchio solo se il dispositivo di scatto e la staffa di sicurezza non sono azionate (in posizione di partenza).


- ▶ Accendere l'apparecchio premendo il tasto di ON/OFF (1) sul pannello comandi per almeno 2 secondi:



- ✓ Il LED verde (2) è illuminato fisso.

- ⓘ L'apparecchio si spegne automaticamente dopo 10 minuti se non lo si aziona in un qualsiasi modo.

Controllo del funzionamento

⚠ AVVERTENZA	
	<p>Pericolo legato a una fissatrice difettosa. L'operatore può provocare lesioni a se stesso e ad altri e danneggiare i materiali di lavorazione.</p> <ul style="list-style-type: none"> ▶ Non usare mai una fissatrice che non funzioni in modo ineccepibile. ▶ Inviarla al produttore per la riparazione.

- ▶ Poggiare il nasello utensile della fissatrice su un pezzo di legno con spessore di almeno dieci centimetri.
- ▶ Selezionare la procedura di scatto: scatto singolo o scatto a contatto (v. pagina 47).
- ▶ Far scattare la fissatrice.
- ▶ Controllare quanto segue:
 - Lo scatto avviene solo con sicurezza anti scatto premuta e quindi con nasello utensile ben premuto sul legno.
 - In caso di scatto singolo: la sicurezza anti scatto premuta e il tasto di scatto devono sempre essere riportati in posizione di partenza per la successiva operazione di scatto.
 - In caso di scatto a contatto: con tasto di scatto premuto ad ogni pressione del nasello utensile sul materiale viene rilasciato entro 5 secondi un chiodo che si inserisce nel legno.
 - Se la pausa tra i contatti sul legno supera i 5 secondi, si imposta automaticamente lo scatto singolo.
- ▶ Se la profondità di inserimento non è corretta, modificare l'impostazione sull'apposita rotella di regolazione (v. pagina 48).
- ▶ Fare una nuova prova sul legno e controllare la profondità di inserimento.
 - ✓ Se tutte le funzioni risultano corrette è possibile usare la fissatrice.

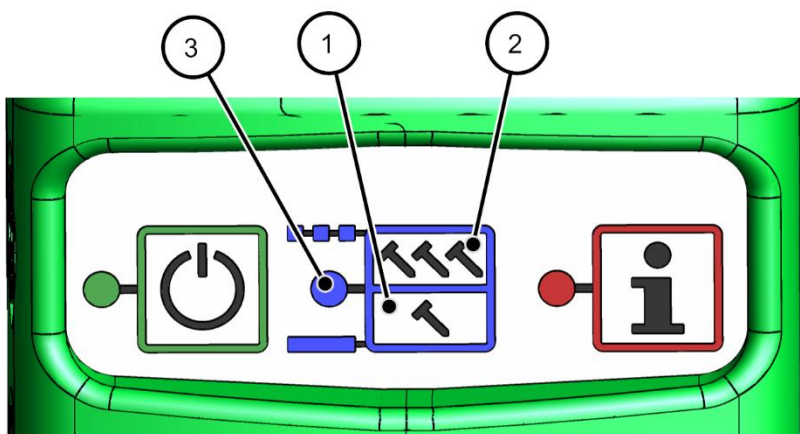
Utilizzo

Selezione della procedura di scatto

La fissatrice dispone di due procedure di scatto:

- Scatto singolo
- Scatto a contatto

Con apparecchio acceso, è possibile selezionare la procedura di scatto sul pannello comandi:



Premere su "T" (1):	Scatto singolo	Il LED blu (3) è illuminato permanentemente.
Premere su "TTT" (2):	Scatto a contatto	Il LED blu (3) lampeggia.

AVVERTENZA



Uno scatto inavvertito quando si modifica l'impostazione di scatto può causare lesioni gravi o letali.

- ▶ Non puntare mai l'apparecchio su se stessi, su altre persone o animali.



In particolare, non è necessario utilizzare lo sblocco a contatto con impostazione di sblocco a ripristino automatico per il successivo utilizzo:

- Per applicazioni come la chiusura di scatole o scatole e l'installazione di sistemi di sicurezza per il trasporto su rimorchi o camion.

- In questi casi, posizionare il selettore sul pannello di controllo su rilascio singolo. Scatto singolo

Con lo scatto singolo, premendo la sicurezza anti scatto sul materiale e quindi il tasto di scatto si inserisce un singolo chiodo nel materiale.

Scatto a contatto con ritorno automatico

Con lo scatto a contatto si preme e si mantiene premuto il tasto di scatto. La pressione sulla sicurezza anti scatto sul materiale comporta l'inserimento di un chiodo nel materiale. Se entro 5 secondi si preme nuovamente la sicurezza anti scatto sul materiale, si inserisce un altro chiodo ecc.

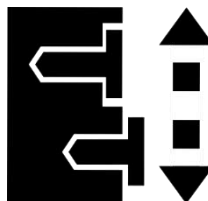
Dopo 5 secondi senza azionamento o contatto della sicurezza anti scatto sul materiale l'apparecchio torna alla procedura di scatto "Scatto singolo".

Impostazione della profondità di inserimento

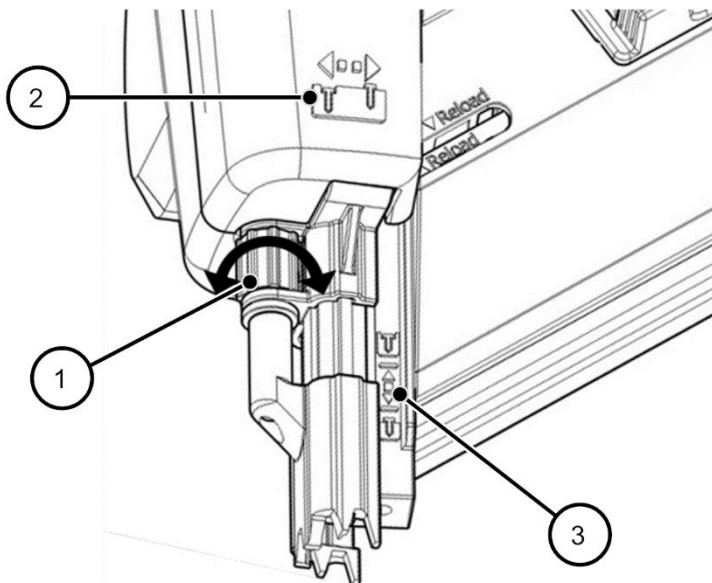
È possibile impostare la profondità di inserimento per i chiodi. A tal fine l'apparecchio è dotato di una rotella di regolazione sulla sicurezza anti scatto.

Sull'alloggiamento della fissatrice è riportato il pittogramma qui indicato (posizione 2 nella figura in basso):

Questo pittogramma mostra in quale direzione si debba ruotare la rotella di regolazione per diminuire o aumentare la profondità di inserimento.



- ▶ Per ridurre la profondità di inserimento, ruotare la rotella di regolazione (1) in senso antiorario.
- ▶ Per aumentare la profondità di inserimento, ruotare la rotella di regolazione (1) in senso orario.
- ▶ Controllare l'impostazione sul pittogramma stampigliato (3) nel nasello utensile.



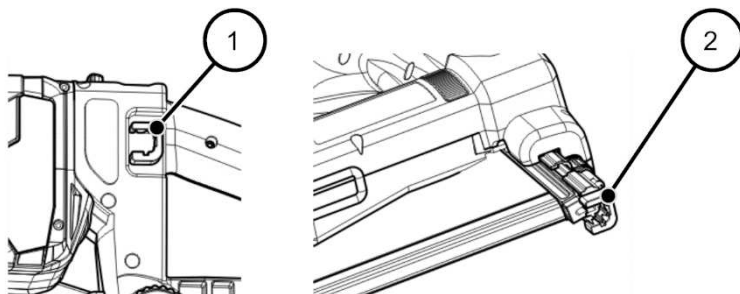
Controllo della profondità di inserimento

- ▶ Controllare la corretta profondità di inserimento, come descritto nel paragrafo "Controllo del funzionamento" pagina 45.

Utilizzo della protezione contro la pressione

Per evitare danni a carico di legno a vista, la fissatrice è dotata di una protezione contro la pressione in gomma, appositamente progettata per la sicurezza anti scatto.

Se non è necessario usare la protezione contro la pressione, lo si ripone nell'apposito alloggiamento (1) sul lato destro dello zoccolo base dell'apparecchio:



- Per usare la protezione contro la pressione, inserirla sulle punte di metallo della sicurezza anti scatto (2).

Inserimento dei chiodi

PERICOLO



Sono possibili lesioni estremamente gravi o letali in seguito a scossa elettrica.

- ▶ Prima dello scatto, assicurarsi di non colpire linee della corrente, tubazioni dell'acqua o del gas.

AVVERTENZA



Durante l'esercizio sono possibili ferite agli occhi o altre lesioni causate da schegge.



- ▶ Durante l'esercizio, indossare occhiali protettivi e indumenti protettivi idonei.
- ▶ Rispettare le prescrizioni vigenti di protezione antinfortunistica.

AVVERTENZA



I notevoli rumori di esercizio possono danneggiare l'udito.

- ▶ Indossare una protezione adeguata per l'udito.
- ▶ Rispettare le prescrizioni vigenti di protezione acustica.

 AVVERTENZA	
	<p>Pericolo di lesioni in seguito a chiodi inseriti eccessivamente in profondità, chiodi sfilati o contraccolpi.</p> <ul style="list-style-type: none">▶ Utilizzare la fissatrice solo per il tipo di materiale indicato nelle presenti istruzioni d'uso (v. Utilizzo conforme, pagina 9).▶ Assicurarsi che le profondità di inserimento non sia maggiore dello spessore del materiale.▶ In fase di scatto, premere con forza la fissatrice contro il materiale.▶ Controllare che il materiale non sia eccessivamente duro.

La profondità di inserimento dipende – oltre che dalla profondità di inserimento impostata– anche dalla durezza e dallo spessore del materiale.

- ▶ Assicurarsi che dietro il materiale non sostino delle persone.
- ▶ Per la prova impostare una profondità di inserimento minore.
- ▶ Controllare quindi il funzionamento della fissatrice con uno scatto.

Scatto unico della fissatrice

Per lo scatto unico della fissatrice, procedere come di seguito indicato:

- ▶ Selezionare la procedura di scatto “Scatto singolo con attivazione della sicurezza” premendo il tasto “T” (scatto unico) sul pannello comandi (v. pagina 29). Il LED blu si illumina.
- ▶ Posare la sicurezza anti scatto della fissatrice sul materiale e premere la fissatrice.
- ▶ Premere completamente il dispositivo di scatto.
 - ✓ Il chiodo si inserisce nel materiale.
- ▶ Rilasciare il dispositivo di scatto.
- ▶ Sollevare la fissatrice dal materiale.

Scatto ripetuto della fissatrice

 AVVERTENZA	
 	<p>Il rilascio accidentale può provocare la morte o lesioni gravi.</p> <ul style="list-style-type: none"> ▶ Non puntare mai l'apparecchio su se stessi, su altre persone o animali. ▶ Non lasciare il dito sul grilletto quando il dispositivo viene sollevato, spostato tra le aree di lavoro e le posizioni o mentre si cammina, poiché lasciare il dito sul grilletto potrebbe provocare un funzionamento involontario. ▶ In caso di dispositivi con attivazione commutabile, controllare sempre che il dispositivo sia impostato sulla modalità corretta prima dell'uso. ▶ Non utilizzare il dispositivo in rilascio contatto per applicazioni quali la chiusura di scatole di cartone o scatole e l'installazione di sistemi di sicurezza per il trasporto su rimorchi o camion. ▶ Fare attenzione quando si passa da un punto di guida a un altro.

▶ Selezionare la procedura di scatto “Scatto a contatto con ritorno automatico” premendo il tasto “TTT” (scatto multiplo) sul pannello comandi. Il LED blu lampeggia.

▶ Premere il dispositivo di scatto e mantenerlo premuto.

▶ Posare la sicurezza anti scatto della fissatrice sul materiale e premere brevemente la fissatrice.

Un chiodo si inserisce nel materiale.

▶ Posizionare entro 5 secondi il nasello utensili alla prossima posizione desiderata e premere brevemente la fissatrice.

Un ulteriore chiodo si inserisce nel materiale.

È possibile ripetere la procedura mantenendo premuto il dispositivo di scatto e fino a che nel caricatore si trovano dei chiodi.

▶ Per concludere la procedura, rilasciare il dispositivo di scatto.

▶ Sollevare quindi la fissatrice dal materiale.

Ricarica dei chiodi

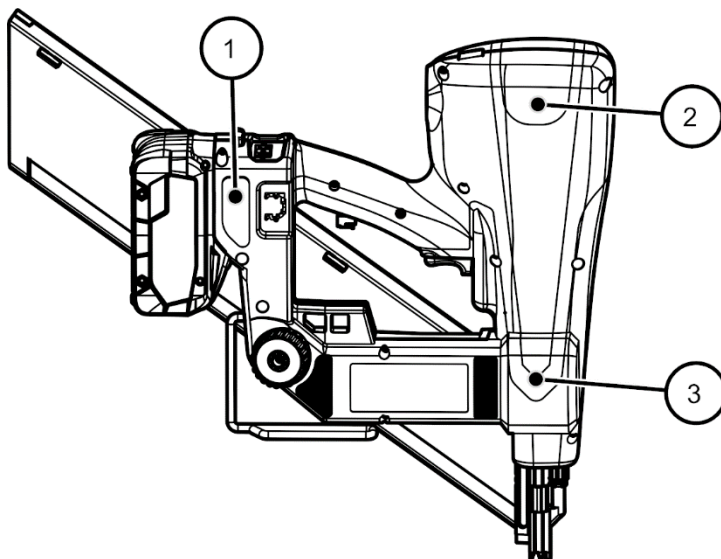
Il caricatore dispone di una sicurezza contro il colpo a vuoto.

Ciò impedisce di poter far scattare la fissatrice quando nel caricatore si trovano ancora solo 5–8 chiodi.

► Ricaricare nuove strisce di chiodi (v. pagina 41).

Come poggiare la fissatrice

Per la fissatrice è prevista una determina posizione di appoggio. A tal fine sul lato destro dell'apparecchio sono integrati tre sostegni di appoggio:



1	Sostegno di appoggio sotto l'impugnatura
2	Sostegno di appoggio posteriore
3	Sostegno di appoggio nasello utensile

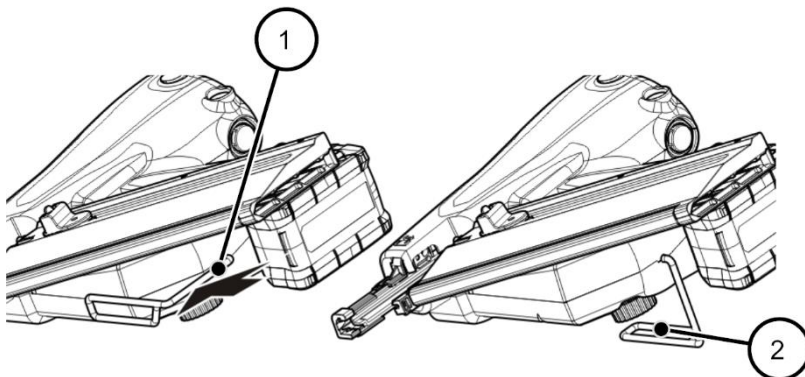
- ▶ In caso si interrompa il lavoro per pochi minuti, poggiare sempre la fissatrice.
- ▶ Poggiare la fissatrice sempre in modo che poggi sui tre sostegni di appoggio.

Utilizzare il gancio per listelli

La fissatrice è dotata di un gancio per listelli (gancio per travicelli) che permette di agganciarla per brevi periodi a un listello o a un oggetto analogo. Il gancio per listelli è situato sul lato inferiore della fissatrice.

Per poter agganciare la fissatrice, si deve girare di lato il gancio per listelli.

- ▶ Premere leggermente sul gancio per listelli (1):

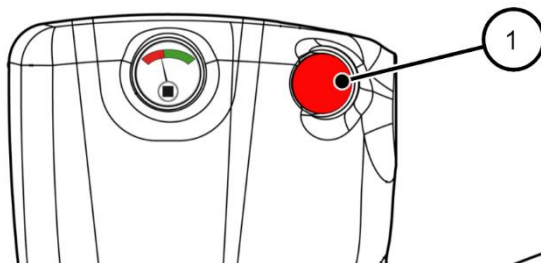


- ▶ Quindi girare di lato il gancio per listelli (2).
 - ✓ Ora è possibile agganciare la fissatrice.

Sfiato della fissatrice


È sempre possibile sfiatare la fissatrice, sempre che non sia collegata la cartuccia dell'aria compressa. Tale intervento è ad es. necessario,

- per eliminare la condensa,
 - prima di eliminare un guasto (come asportare chiodi inceppati).
- ▶ Per sfiatare l'apparecchio, premere il tasto di sfiato rosso (1):



- ✓ Si sente un rumore che indica lo sfiato dell'apparecchio.

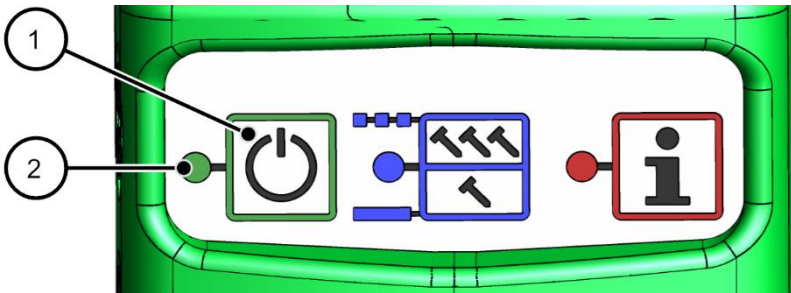
Dopo l'esercizio

⚠ AVVERTENZA	
	<p>Uno scatto inavvertito può causare lesioni gravi o letali.</p> <ul style="list-style-type: none"> ▶ Non puntare mai l'apparecchio su se stessi, su altre persone o animali. ▶ Dopo l'uso, spegnere l'apparecchio e vuotare il caricatore.

Dopo l'esercizio o in caso di interruzioni prolungate del lavoro, effettuare gli interventi di seguito descritti.

Spegnere l'apparecchio

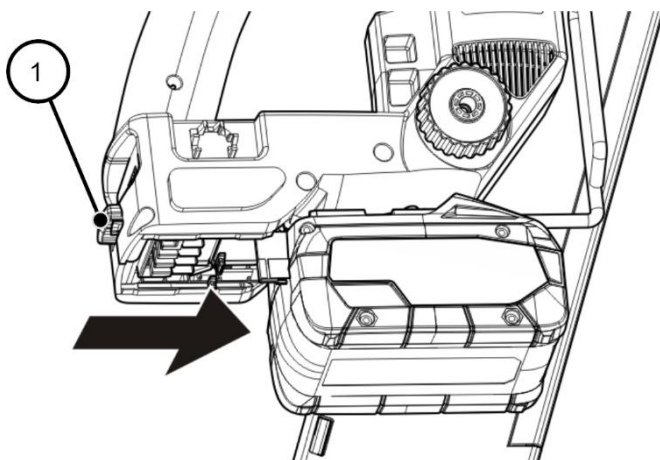
- ▶ Spegnere l'apparecchio premendo il tasto di ON/OFF (1) sul pannello comandi per almeno 2 secondi:



- ✓ Quando il LED verde (2) non è più illuminato, l'apparecchio è spento. Anche tutti gli altri LED si spengono.
- ⓘ L'apparecchio si spegne automaticamente dopo 10 minuti se non lo si aziona in un qualsiasi modo.

Asportare la batteria ricaricabile

- ▶ Per asportare la batteria ricaricabile, premere il tasto rosso (1) sullo zoccolo base:



- ✓ Ora è possibile estrarre in avanti la batteria ricaricabile.

Vuotare il caricatore

- ▶ Dopo l'esercizio è raccomandabile vuotare il caricatore.
- ▶ A tal fine procedere come descritto nel capitolo "Vuotare il caricatore" a pagina 43.

Trasporto e immagazzinamento

AVVERTENZA



Uno scatto inavvertito può causare lesioni gravi o letali.

- ▶ Durante il trasporto non puntare mai l'apparecchio su se stessi, su altre persone o animali.
- ▶ Se è inserita una cartuccia, asportare la cartuccia per il trasporto.
- ▶ Far presa solo sull'impugnatura della fissatrice.
- ▶ Non toccare il dispositivo di scatto durante il trasporto.

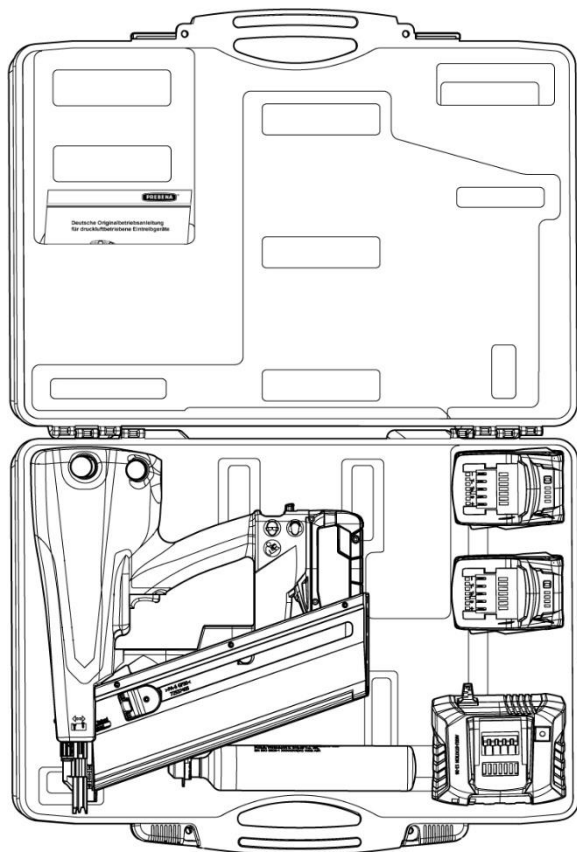
ATTENZIONE!

Scosse o colpi possono danneggiare la fissatrice.

- ▶ Non lasciar cadere la fissatrice.
- ▶ Proteggere la fissatrice da possibili colpi contro ostacoli.

Imballaggio della fissatrice

La fissatrice e gli accessori possono essere imballati solo nella valigetta di trasporto facente parte della fornitura e come qui indicato:



Per imballare la fissatrice nella valigetta, procedere come segue:

- ▶ Spegnere l'apparecchio.
- ▶ Togliere la batteria ricaricabile.
- ▶ Vuotare il caricatore.
- ▶ Pulire l'apparecchio (v. pagina 63).
- ▶ Riporre la cartuccia dell'aria compressa, la fissatrice, le batterie ricaricabili e la stazione di ricarica nella valigetta di trasporto, come sopra indicato.
- ▶ Chiudere la valigetta di trasporto.

Trasporto della fissatrice

Il metodo di trasporto si differenzia a seconda che si trasporti la fissatrice su percorsi brevi o lunghi.

Percorsi brevi

I percorsi brevi sono percorsi di 10 metri di lunghezza al massimo.

Percorsi lunghi

Si considerano “percorsi lunghi” per il trasporto della fissatrice i seguenti percorsi:

- Percorsi di oltre 10 m,
- Percorsi su suolo instabile,
- Percorsi che comportano un'insolita posizione del corpo.

Trasporto della fissatrice su percorsi brevi

- ▶ Spegnere l'apparecchio.
- ▶ Impugnare la fissatrice sull'impugnatura, con nasello utensile rivolto verso il suolo.

Trasporto della fissatrice su percorsi lunghi



- ▶ Spegnerne l'apparecchio.
- ▶ Togliere la batteria ricaricabile.
- ▶ Imballare la fissatrice nella valigetta di trasporto facente parte della fornitura.
- ▶ Impugnare la valigetta di trasporto sull'apposita maniglia e portarla alla sede operativa desiderata.
- ▶ Estrarre la fissatrice solo in sede operativa.

Immagazzinare la fissatrice

Per proteggere la fissatrice da possibili danni in caso non la si utilizzi per periodi prolungati, procedere come segue:

- ▶ Sfiatare l'apparecchio come descritto a pagina 56.
- ▶ Imballare fissatrice e accessori nella valigetta di trasporto facente parte della fornitura, come descritto a pagina 60.
- ▶ Immagazzinare la valigetta di trasporto a temperatura ambiente in un luogo asciutto e protetto dalla polvere.

Pulizia e manutenzione

 AVVERTENZA	
	<p>Uno scatto inavvertito può causare lesioni gravi o letali.</p> <ul style="list-style-type: none"> ▶ Non puntare mai la fissatrice su se stessi, su altre persone o animali. ▶ Vuotare il caricatore prima di ogni intervento sulla fissatrice.

Pulizia

Prima degli interventi di pulizia effettuare le seguenti operazioni:

- ▶ Spegnerne l'apparecchio.
- ▶ Togliere la batteria ricaricabile.
- ▶ Togliere il caricatore.
- ▶ Sfiatare l'apparecchio.

Eliminare sporcizia e corpi estranei

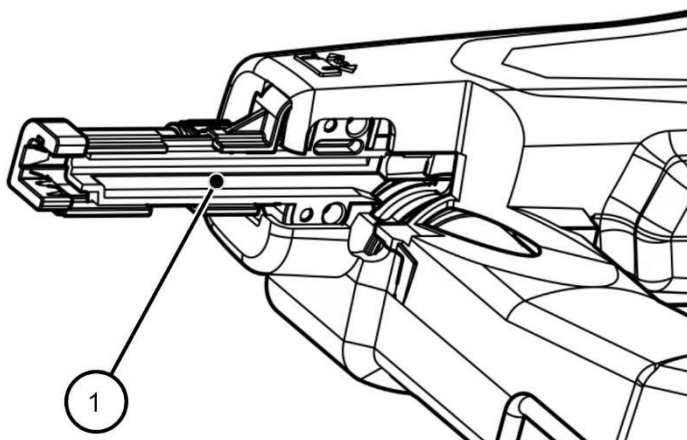
Sporcizia e corpi estranei possono depositarsi in particolar modo su elementi mobili dell'apparecchio e punti di interfaccia aperti. Possono quindi comportare difetti di funzionamento e vanno pertanto eliminati immediatamente.

Elementi dell'apparecchio da mantenere puliti

È necessario eliminare sporcizia e corpi estranei in particolar modo dai seguenti elementi dell'apparecchio:

- Apertura di scarico e alimentazione aria
- Filetti per cartuccia e chiusura protettiva
- Caricatore
- Vite zigrinata e perno di fissaggio per il caricatore
- Nasello utensile con protezione anti pressione

- Interfaccia della batteria ricaricabile (su apparecchio e batteria ricaricabile)
- Canale di sparo (v. figura in basso, posizione 1)



Procedura

Per eliminare la sporcizia e corpi estranei, procedere come segue:

- ▶ Sfiatare l'apparecchio.
- ▶ Spegnere l'apparecchio.
- ▶ Togliere la batteria ricaricabile.
- ▶ Togliere il caricatore.
- ▶ Pulire le interfacce aperte e i componenti mobili dell'apparecchio con un panno pulito o una spazzola pulita, eliminando sporcizia e corpi estranei.

Pulizia di alloggiamento e superfici esterne

ATTENZIONE!	
	<p>L'uso di prodotti di pulizia non idonei può danneggiare la fissatrice o gli accessori.</p> <ul style="list-style-type: none">▶ Per la pulizia, usare solo un panno asciutto, leggermente inumidito o bagnato leggermente con una soluzione di sapone non aggressiva.

Per eliminare sporcizia leggera, procedere come segue:

- ▶ Ripulire l'alloggiamento con un panno asciutto.

Per eliminare sporcizia notevole, procedere come segue:

- ▶ Ripulire l'alloggiamento della fissatrice con un panno bagnato leggermente con una soluzione di sapone non aggressiva.
- ▶ Infine ripulire l'alloggiamento con un panno bagnato leggermente con acqua potabile.
- ▶ Asciugare con un panno morbido e asciutto.

Manutenzione

La fissatrice non richiede manutenzione.

Eliminare i guasti

AVVERTENZA



L'utilizzo di una fissatrice danneggiata o guasta può comportare lesioni gravi o letali.

- ▶ Vuotare il caricatore.
- ▶ Utilizzare nuovamente la fissatrice solo dopo aver eliminato il guasto.

ATTENZIONE!

Eventuali riparazioni effettuate da persone non autorizzate possono danneggiare la fissatrice.

- ▶ Far effettuare essenzialmente le riparazioni sulla fissatrice da parte del produttore.

Eliminare guasti a carico del trasporto verso il canale di sparo

Se il trasporto dei chiodi dal caricatore al canale di trasporto presenta dei problemi, procedere come segue:

- ▶ Sfiatare l'apparecchio.
- ▶ Spegnerne l'apparecchio.
- ▶ Togliere la batteria ricaricabile.
- ▶ Togliere il caricatore.
- ▶ Asportare i chiodi inceppati ed eventuali altri corpi estranei dal canale di sparo o dal caricatore.

Se la contromisura non elimina il guasto, si prega di informare il servizio di assistenza clienti del produttore.

Eliminare altri guasti

Se si sono presentati guasti sulla fissatrice che non si lasciano eliminare personalmente, è necessario informare il servizio di assistenza clienti del produttore.

- ▶ Non effettuare riparazioni sulla fissatrice.
- ▶ Far effettuare essenzialmente le riparazioni sulla fissatrice da parte del produttore.

Nel sinottico a seguire sono riportati possibili guasti e le contromisure necessarie.

Sinottico dei guasti

Problema	Possibile causa	Soluzione
La fissatrice perde aria.	Una guarnizione è difettosa.	▶ Avvertire il servizio di assistenza clienti (v. pagina 76).
	Valvola di sicurezza o valvola antiritorno difettosa.	
Pressione di esercizio eccessiva.	Carica eccessiva di aria compressa dalla cartuccia dell'aria compressa.	Se il problema si presenta una sola volta non sono necessarie contromisure. La pressione eccessiva nella camera di compressione viene scaricata da una valvola di sicurezza nell'apparecchio. Se il problema persiste: ▶ Avvertire il servizio di assistenza clienti (v. pagina 76).
	Una valvola è difettosa.	
I chiodi non sono inseriti completamente.	La pressione di esercizio è insufficiente.	▶ Caricare nuova aria compressa dalla cartuccia dell'aria compressa (v. pagina 33). Se il problema persiste: ▶ Avvertire il servizio di assistenza clienti (v. pagina 76).
	Il materiale da lavorare è troppo duro.	Sparare i chiodi solo su materiali in legno con resistenza massima C30 in accordo a EN 338.
	La profondità di inserimento impostata è insufficiente per il tipo di materiale.	▶ Aumentare la profondità di inserimento (v. pagina 48).
Dopo lo scatto non sono inseriti chiodi.	Il caricatore o il canale di sparo sono sporchi.	▶ Spegnerne l'apparecchio. ▶ Togliere il caricatore. ▶ Eliminare i corpi estranei da canale di sparo e caricatore.

Problema	Possibile causa	Soluzione
	Nel caricatore sono caricati i chiodi errati.	<ul style="list-style-type: none"> ▶ Vuotare il caricatore. ▶ Caricare il caricatore con i chiodi ammessi per il caricatore (v. pagina 28).
	La pressione di esercizio è insufficiente.	<ul style="list-style-type: none"> ▶ Caricare nuova aria compressa dalla cartuccia dell'aria compressa (v. pagina 33).
	La procedura di scatto non viene eseguita completamente.	<ul style="list-style-type: none"> ▶ Avvertire il servizio di assistenza clienti (v. pagina 76).
Il LED rosso nel pannello comandi è illuminato fisso e l'apparecchi o emette un suono con intervalli di 1 secondo.	La carica della batteria non è sufficiente. L'apparecchio si spegne dopo 10 secondi.	<ul style="list-style-type: none"> ▶ Caricare la batteria ricaricabile.
Il LED rosso nel pannello comandi lampeggia con intervalli di 0,5 secondi.	La temperatura di esercizio è eccessiva. L'apparecchio si spegne dopo 10 secondi.	<ul style="list-style-type: none"> ▶ Lasciar raffreddare l'apparecchio per almeno 15–30 minuti.
		<ul style="list-style-type: none"> ▶ Controllare se apertura di scarico e alimentazione aria sono libere. ▶ Se necessario pulirle.

Eliminare i guasti


Problema	Possibile causa	Soluzione
Il LED rosso nel pannello comandi lampeggia con intervalli di 1 secondi.	Guasto di funzionamento centralina. L'apparecchio si spegne dopo 10 secondi.	► Avvertire il servizio di assistenza clienti (v. pagina 76).
L'apparecchio non si lascia accendere.	Il tasto di scatto o la sicurezza anti scatto sono azionati.	Portare il tasto di scatto o la sicurezza anti scatto in posizione di partenza.
L'apparecchio non si lascia caricare con l'aria compressa.	La cartuccia dell'aria compressa è vuota.	Caricare o sostituire la cartuccia dell'aria compressa.
	Filetto di collegamento sporco.	Pulire il filetto di collegamento.

Ordinare gli accessori

È possibile ordinare successivamente gli accessori presso il produttore.

- ▶ Utilizzare esclusivamente accessori originali del produttori o accessori omologati dal produttore per l'uso assieme alla fissatrice.
- ▶ Utilizzare solo tipi di chiodi indicati sulla targhetta di modello della propria fissatrice.

Solo in tal modo è garantito un funzionamento ottimale della fissatrice e si evitano possibili danni alla fissatrice, dovuto a materiale errato da inserimento.

 Nel presente paragrafo sono riportate solo informazioni sui principali accessori.

- Segnalazioni su altri accessori sono disponibili sul sito web del produttore.

Accessori disponibili

Per le fissatrici sono disponibili i seguenti accessori:

- Chiodi (assemblati in carta su strisce)
- Cartuccia dell'aria compressa KT-1000
- Compressore della serie PKT
- Batterie ricaricabili da 5,5 Ah e 4,0 Ah
- Caricabatterie

Segnalazione per ordinare i chiodi

ATTENZIONE!	
	<p>L'uso di chiodi non idonei può danneggiare la fissatrice o gli accessori.</p> <p>▶ Utilizzare solo tipi di chiodi indicati sulla targhetta di modello della propria fissatrice.</p>

Dati tecnici

Con riserva di modifiche ai fini del miglioramento tecnologico.

Fissatrici

Apparecchio PKT-8-:	PR100	PR100-LM	RKP100	RKP100-LM
Dimensioni senza batteria ricaricabile (L x La x A):	312 x 133,6 x 392 mm	458 x 159 x 392 mm	362 x 142,4 x 392 mm	554 x 176 x 392 mm
Peso senza batteria ricaricabile:	4605 g	4825 g	4670 g	4960 g
Caricatore:	per chiodi a mezzaluna PR, assemblati su carta, con inclinazione a 34°, carico posteriore		per chiodi a testa tonda PR, assemblati su carta e plastica, con inclinazione a 20°, carico posteriore	
Capacità del caricatore:	40+5	80+5	30+8	60+8
Tipi di chiodi:	PR28/65 – PR31/100		RKP28/65 – RKP31/100 RK28/65 – RK31/100	
Lunghezza chiodi:	65–100 mm			
Fusto del chiodo:	Ø 2,8–3,1 mm			
Sistema di scatto:	Scatto commutabile: <ul style="list-style-type: none"> • Scatto singolo con attivazione della sicurezza • Scatto a contatto con ritorno automatico 			
Motore:	Motore a corrente continua senza spazzole			

Alimentazione di corrente:	18 V corrente continua
Velocità di inserimento:	1,5 chiodi al secondo
Sistema caricatore:	caricamento dal retro
Temperatura operativa:	da -5 °C a +45 °C
Temperatura di immagazzinamento/trasporto:	Temperatura ambiente
Parametri di vibrazione: (EN 60745)	3.80 m/s ²
	$K_h = 1.5 \text{ m/s}^2$
Parametri di rumorosità: (EN 60745)	$L_{WA,1s} = 101 \text{ dB}$
	$L_{pA,1s} = 90 \text{ dB}$
	$L_p C_{peak} < 130 \text{ dB}$
	$K_{pA}, K_{WA} = 3 \text{ dB}$

Cartuccia dell'aria compressa KT-1000

Lunghezza:	271,5 mm
Diametro:	Ø 50 mm
Peso cartuccia vuota:	695 g
Peso cartuccia piena:	800 g
Contenuto:	0,36 l
Pressione massima dell'aria del serbatoio:	300 bar
Numero cariche:	30–35
Temperatura operativa:	da -5 °C a +45 °C

Dati tecnici

Temperatura di immagazzinamento, trasporto:

Temperatura ambiente

► Batteria ricaricabile e stazione di ricarica

Utilizzare esclusivamente solo gruppi di batterie e accessori originali Metabo o CAS (Cordless Alliance System).

Batteria ricaricabile CAS omologata	Capacità			Tensione
LiHD:	8,0 Ah	5,5 Ah	4,0 Ah	18 V
Li-Power:	2,0 Ah	4,0 Ah	5,2 Ah	18 V

Altri dati tecnici	4 Ah	5,5 Ah
Inserimenti per carica:	circa 670	circa 1000
Tempo di carica con caricatore standard:	circa 80 minuti	circa 110 minuti
Tempo di carica con caricatore rapido:	circa 37 minuti	circa 51 minuti
Peso:	circa 585 g	circa 990 g

I dati tecnici sopra indicati sono soggetti a tolleranze (secondo gli standard specifici vigenti).

Valori di emissione

Tali valori consentono di stimare le emissioni dell'elettrotensile e di raffrontarle con altri elettrotensili. In base alle condizioni d'impiego, allo stato dell'elettrotensile o degli utensili accessori, il carico effettivo può risultare superiore o inferiore. Ai fini di una corretta stima, considerare le pause di lavoro e le fasi di carico ridotto. Basandosi su valori stimati e opportunamente adattati, stabilire misure di sicurezza idonee per l'utilizzatore, ad es. Di carattere organizzativo.

Durante il lavoro è possibile che venga superato il livello di rumorosità di 80 dB(A).

Indossare le protezioni acustiche!

Smaltimento della fissatrice

PROTEZIONE AMBIENTALE



Danni all'ambiente in caso di smaltimento non rispettoso dell'ambiente.

- ▶ Pulire la fissatrice prima dello smaltimento.
- ▶ L'apparecchio contiene olio. Rispettare tutte le prescrizioni vigenti per lo smaltimento dell'olio.



- ▶ Non smaltire mai la fissatrice o parti della stessa assieme ai rifiuti domestici.
- ▶ Se si intende smaltire la fissatrice, inviarla al produttore.

Il produttore si occupa di uno smaltimento conforme della fissatrice.

Indirizzo del produttore



PREBENA Wilfried Bornemann GmbH & Co. KG

Befestigungstechnik

Seestraße 20–26

D-63679 Schotten

Germany

Telefono: +49 (0) 60 44 / 96 01-100

Telefax: +49 (0) 60 44 / 96 01-820

E-mail: info@prebena.de

Web: www.prebena.de

Garanzia

Il produttore fornisce una garanzia di 1 anno dalla data di acquisto per il prodotto indicato, sulla scorta delle seguenti condizioni di garanzia. Il produttore garantisce l'eliminazione gratuita di difetti correlati a errori di materiale o fabbricazione. Guasti di funzionamento o danni causati da un utilizzo non corretto non sono considerati nell'ambito della garanzia gratuita.

Vanno utilizzati esclusivamente chiodi originali del produttore, e in caso di mancata osservanza decade la garanzia sul prodotto e quindi la rivendicazione della garanzia. La garanzia non comprende i pezzi soggetti ad usura, come ad es. O Ring ecc. È a discrezione del produttore applicare la garanzia con la sostituzione del componente difettoso o con una fornitura sostitutiva. Non sussistono altre rivendicazioni.

Per beneficiare della garanzia deve essere allegata la scheda di garanzia, completamente compilata con timbro del rivenditore e data di acquisto, o un documento di fatturazione dal quale siano ricavabili i dati e le segnalazioni come da scheda di garanzia.

Spedizione: l'apparecchio contestato deve essere imballato con cura e in modo da evitare rotture, ed essere inviato al produttore affrancato adeguatamente.

Scheda di garanzia

Designazione modello:

Data di acquisto:

Rivenditore/acquirente:

(Timbro)

Indice

A

- Accensione 45
- Accessori 71
 - Ordinabili 71
- Apertura dell'aria di alimentazione 27
- Apertura dell'aria di scarico 27
- Aria compressa
 - Controllo della pressione di esercizio 37
 - Ricarica 33, 36
 - Spia della pressione 36

B

- Batteria ricaricabile 25
 - asportare 44
 - Dati tecnici 74
 - Inserire 44
- Batteria ricaricabile CAS
 - Dati tecnici 74
- Batteria ricaricabile, tasto per scollegare 27

C

- C30 (resistenza del legno) 28
- Camera di compressione 37
- Canale di sparo
 - Guasto del trasporto chiodi 66
 - Sporcizia e corpi estranei 64
- Carica della batteria 20
- Caricatore
 - Caricare 41
 - Corto 25
 - Fissare 38
 - Tipi 24
 - Togliere 40
 - Vite zigrinata 27
 - Vuotare 43

- Caricatore
 - Lungo 27
- Cartuccia
 - V. cartuccia dell'aria compressa 35
- Cartuccia dell'aria compressa
 - Carica 33
 - Chiusura protettiva 33
 - Controllo 35
 - Filetto di collegamento 27
 - Segnalazioni importanti 33
- Cartuccia dell'aria compressa KT-1000 73
- Chiodi
 - Caricare 41
 - Inceppati 56, 66
 - Inserimento 51
 - Nella targhetta di modello 23
 - Ordinare 71
 - Utilizzabili 28
- Chiusura protettiva
 - Avvitare 37
 - Svitare 34
- Conforme, utilizzo 9
- Contraccolpi 17
- Controllo
 - Accessori 31
 - Funzionamento 45
 - Passaggio automatico dallo scatto a contatto allo scatto singolo 46
 - Profondità di inserimento 49
 - Scatto 46
 - Stato operativo 31
- Controllo del funzionamento 45
- Controllo dello stato operativo
 - Accessori 31
 - Danni esterni 31
 - Sicurezza anti scatto 32
- Cursori 26
 - Allentare i chiodi nel caricatore 43
 - Bloccare i chiodi nel caricatore 42

D

Danni materiali 17
Descrizione del prodotto 22
Dispositivo di protezione 16, 21
Dispositivo di scatto 26
Documenti di riferimento 6
Dopo l'esercizio
 Spegnerne l'apparecchio 57
DPI (dispositivo di protezione individuale)
21

E

Eliminare corpi estranei 63
Eliminare sporcizia 63
Eliminazione dei guasti 66
Esercizio
 Dopo l'esercizio 57
 Prima dell'esercizio 31
 Rumori di esercizio 51

F

Fissatrice
 Agganciare 55
 Disimballaggio 31
 Imballaggio 60
 Immagazzinare 62
 Impugnare 61
 Manutenzione 63
 Preparazione 31
 Pulizia 63
 Sfiato 56
 Sinottico 4
 Smaltimento 75
 Trasporto 61
 Utilizzo 47
Fornitura 22

G

Gancio cinghia
 V. gancio per listelli 55
Gancio per listelli 27

Gancio per travicelli
 V. gancio per listelli 55
Garanzia 77
Garanzia e responsabilità 77
Gruppo di destinazione delle istruzioni 18
Guasti
 Servizio di assistenza clienti 66, 67
 Sinottico 68
 Trasporto dei chiodi 66
Guasto di funzionamento 30

I

Immagazzinamento 62
Immagazzinare 62
Impostazione
 Profondità di inserimento 48
 Selezione della procedura di scatto
 47
Impugnatura 25
Individuazione degli errori 66

K

KT-1000 33
 Dati tecnici 73

L

Lati dell'apparecchio, definizione 8
LED 29
Legno
 Ammesso 28
 Controllo dell'uso 46
 Resistenza massima 28
Lesioni
 Dispositivo di protezione 16
LM 22

M

Manometro, v. spia della pressione 37
Marchio CE 23
Materiale di imballaggio 31

Indice

Materiale, ammesso 28

Materiali, ammessi 28

N

Nasello utensile 26

O

Ordinare

Accessori 71

P

Pannello comandi 27

Descrizione 29

Percorsi brevi 61

Percorsi lunghi 61

Pericolo

In seguito a manipolazioni 16

In seguito a uso errato 16

Legato ai chiodi 16

Legato ai contraccolpi 17

Legato al rumore 17

Legato alla pellicola 16

Lesioni letali 15

Pericolo di esplosione 15

Pericolo mortale 15

In seguito a manipolazioni 16

Poggiare

Sui sostegni di appoggio 55

PR (tipo chiodo) 24

PREBENA 76, 82

Preparazione

Controllo dello stato operativo 31

Procedura di scatto 47

Scatto a contatto 48

Scatto a contatto 28

Scatto singolo 48

Scatto singolo 28

Produttore

Indirizzo 76

Riparazioni 76

Servizio di assistenza clienti 76

Profondità di inserimento

Controllo 49

Impostazione 48

Pittogramma 48

Protezione contro la pressione 26, 50

Protezione contro la pressione

Sede 27

Pulizia

Dei punti di interfaccia 63

Di elementi mobili 63

Preparazione 63

Superfici esterne 65

Q

Qualifica del personale, necessaria 18

R

Regolazione della profondità 26

Regolazione della profondità,
pittogramma 26

Riparazioni solo da parte del produttore
66

Ripercussione 17

RKP (tipo chiodo) 24

Rotella di regolazione

Per la profondità di inserimento 48

S

Scatto

Errore 68

Selezione della procedura di scatto
47

Unico 52

Scatto a contatto 28, 48

Scatto singolo 48, 52

Scatto singolo 28

Scatto unico 52

Segnalazione di avvertenza

Caratteristiche grafiche 7

Segnale d'obbligo 25

Segnale d'obbligo 19

Selettore della procedura di scatto 29

Servizio di assistenza clienti 76
SET, SET4 22
Sfiato 56, 63
Sicurezza anti scatto 26, 27
 Controllo del funzionamento 32
 Dispositivo di sicurezza 18
Sicurezza contro il colpo a vuoto 54
 Dispositivo di sicurezza 19
Sinottico degli apparecchi 24
Smaltimento 75
Spegnerne 57
 Spegnimento automatico 57
Spia della pressione 25, 37
Stati operativi (LED rosso) 30
Strisce di chiodi
 Caricare 41
Supporto di appoggio 27

T

Tabella degli errori 68
Targhetta di modello 23, 27
Tasti nel pannello comandi 29
Tasto di ON/OFF 29
Tasto di sfiato 25, 56
Temperatura di esercizio 30
Tipi di apparecchio 4

Tipi di chiodi 28
Trasporto
 Nella valigetta di trasporto 62
 Percorsi brevi 61
 Percorsi lunghi 62
Troubleshooting 66

U

Unità comandi
 V. pannello comandi 29
Uso, conforme 9
Uso, vietato 10
Utilizzare il gancio per listelli 55
Utilizzo, conforme 9
Utilizzo, improprio 10

V

Valigetta 31, 61
Valigetta di trasporto 31, 61
 Custodire 62
Vite zigrinata
 Fissaggio del caricatore 39

Z

Zoccolo base 25



PREBENA Wilfried Bornemann GmbH & Co. KG

Befestigungstechnik

Seestraße 20–26

D-63679 Schotten

Alemanha

Telefone: +49 (0) 60 44 / 96 01-100

Telefax: +49 (0) 60 44 / 96 01-820

E-Mail: info@prebena.de

Web: www.prebena.de

KONTECXT GmbH

Brunnenstraße 11

D-45128 Essen

www.technische-dokumentation.de

